

本手册是深圳市精稳自动化设备有限公司的产品概述。
若本手册图片与实物有所出入，请以实物为准。用户如需我公司更多产品资料，请与我公司市场部联系。



深圳市精稳自动化设备有限公司
SHENZHEN JINGWEN AUTOMATION EQUIPMENT CO., LTD.

办公地址：深圳市宝安区沙井镇上星南路大众
创业园区A栋2楼

公司电话：0755-27282980

业务邮箱：sales@jw-best.com

公司网址：www.jw-best.com



微信公众号



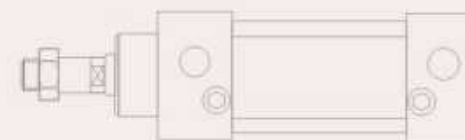
精稳自动化
JINGWEN AUTOMATION

JINGWEN PNEUMATIC

真空元件 VACUUM



执行元件 ACTUATORS



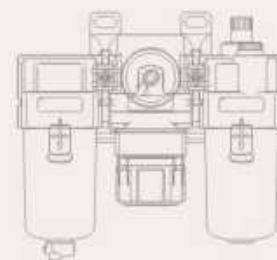
方向控制元件 VALVES&MANIFOLDS



压力检测元件 PRESSURE DETECTION



气源处理元件 AIRLINE EQUIPMENT



辅助元件 ACCESSORIES



深圳市精稳自动化设备有限公司
SHENZHEN JINGWEN AUTOMATION EQUIPMENT CO., LTD.



精益求精，稳中求效 Best&Reliable

“客户满意”是精稳JW的宗旨，我们始终秉承良好的品质，优质的服务，合理的价格、精湛的工艺造就完美的独特造型及对工业与美的独到理解，把精稳JW铸造成为工业自动化领域的知名品牌。

"Customer satisfaction" is the essence of stable JW purpose, we always adhere to good quality, excellent service, reasonable price, exquisite technology to create unique and perfect industrial beauty and unique understanding of the essence of the stability of JW casting become a well-known brand in the field of industrial automation.



关于精稳 About Us

深圳市精稳自动化设备有限公司成立于2003年，2004年注册“**JW**”品牌，是深圳市一家专业从事气动元件生产加工销售的企业。主要生产产品有气缸、电磁阀、真空发生器、真空吸盘、过滤器、气动辅件等。

公司现有员工120余人，拥有专业从事自动化设计工程师十余名，我们专注于产品的研发创新，一直秉承“精益求精，稳中求效”的经营理念，能全力配合客户的定制需求。

我们一向重视产品质量。且拥有业内最先进的生产设备与检测仪器，在质量管理的各个环节，严管严控，务求出厂的每一个JW产品，都符合最高的质量标准。

用心的客户维护与售后服务是JW拥有良好口碑的基础，技术团队长期与客户展开最深入的应用合作，对客户遇到的问题予以迅速响应，同事我们也对客户承诺：如有产品问题，当地技术人员48小时内协调售后。

JW期待与您携手合作，共创美好未来！



Shenzhen Jingwen Automation Equipment Co., Ltd, which was established in 2003 and registered "**JW**" brand in 2004, is an enterprise in Shenzhen devoted to manufacturing, processing and selling of pneumatic components, including air cylinder, magnetic valve, vacuum generator, vacuum chuck, filter, pneumatic attachments, etc.

The company has over 120 employees, among which the engineers specialized in automated design are more than ten. We are committed to research & development and innovation of products, adhering to the operation principle of "pursuing perfectness in precision and effectiveness in steadiness" to satisfy the customers' customized requirements.

We always attach importance to product quality. With the most advanced production equipment and detecting instrument in the industry, we strictly supervise and control every link in quality management to ensure that every JW product to leave the factory can meet the highest quality standards.

Our attentive customer care and after-sale service underpin the good reputation of JW. Our technical teams keep deep application cooperation with customers in the long term and respond to all issues that customers face as soon as possible. At the same time, we promise our customers that our local technical personnel will give after-sale services within 48 hours on the case of product problems.

JW expects to cooperate with you and create a bright future jointly!

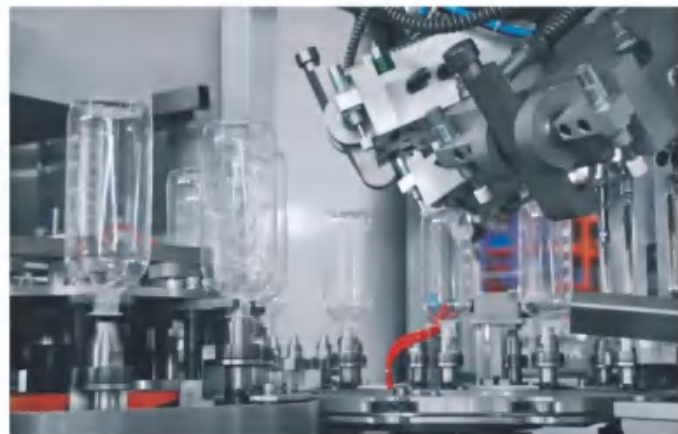
产品应用 Product Application

精稳自动化产品被广泛应用于机械、公共交通、轨道交通、电子行业、制造业、轻工业、医药、包装、印刷印染业等。

轨道交通



汽车焊接自动化



吹瓶机



机械手



贴片机



胶印机

加工中心



木工机械



全自动覆膜机



移印机



绣花机

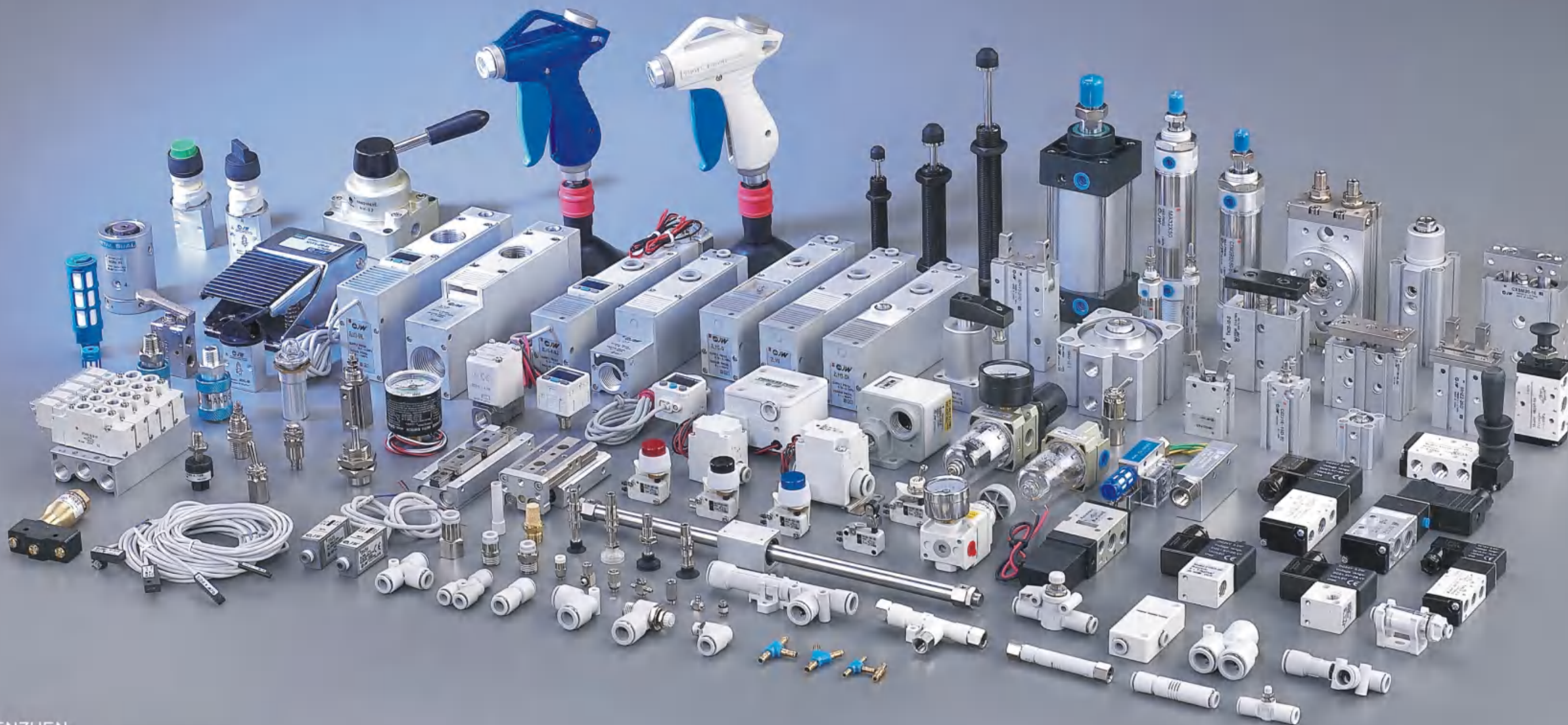


全自动抛磨机



以质量求生存
以诚信谋发展

To quality of survival, Integrity and development



SHENZHEN
JINGWEN AUTOMATION EQUIPMENT
CO., LTD.

1 真空元件 001-086



- 001 多级真空发生器ZL112系列
- 004 喷射式真空发生器(基本型)CV系列
- 007 三通型真空发生器ZH系列
- 009 新款*三通型真空发生器ZH系列
- 016 管式真空发生器ZU系列
- 017 新款*管式真空发生器ZU系列
- 019 新款*小型真空过滤器ZFC系列
- 024 小型真空过滤器ZFC系列
- 025 真空止回阀ZP2系列
- 027 真空吸盘ZP系列
- 035 真空吸盘ZP3系列
- 075 构造图ZP3系列
- 076 连接器 适合吸盘一览ZP3系列
- 081 安装用连接器型号ZP3系列
- 083 缓冲器组件型号ZP3系列

2 执行元件 087-271



- 087 薄型气缸CQ2系列
- 091 薄型气缸(长行程)CQ2系列
- 092 薄型气缸(大缸径)CQ2系列
- 094 新款薄型气缸CQS系列

- 096 超薄气缸SDA、SSA、STA系列
- 102 超薄气缸SDAD系列
- 103 超薄气缸SDAJ系列
- 104 超薄气缸SDAT系列
- 105 超薄气缸SDAW系列
- 106 双轴气缸TN系列
- 108 双杆气缸CXS系列
- 110 双杆气缸(双出杆型)CXSW系列
- 114 滑动装置气缸CX2系列
- 118 滑台气缸STM系列
- 123 自由安装型气缸CU、CUK系列
- 126 小型自由安装型气缸CUJB系列
- 128 新型带导杆气缸MGP系列
- 132 微型带导杆气缸MGJ系列
- 134 铝合金迷你气缸MAL系列
- 137 不锈钢迷你气缸MA系列
- 142 不锈钢迷你气缸(双作用)CJ2系列
- 144 不锈钢迷你气缸(单作用)CJ2系列
- 146 不锈钢迷你气缸(双作用)CM2系列
- 148 不锈钢迷你气缸(单作用)CM2系列
- 150 微型气缸(单作用)CJ1系列
- 151 针型气缸(单作用)CJP系列
- 152 针型气缸(双作用)CJP系列
- 154 新款针型气缸(双作用)CJP2系列
- 156 轻型气缸CG1系列
- 158 轻型气缸C85系列
- 160 气爪(平行开闭型)MHZ□2系列
- 163 宽型气爪(平行开闭型)MHL2系列
- 167 气爪(支点开闭型)/凸轮式180°开闭MHY2系列
- 170 支点开闭型气缸(标准型)MHC2系列
- 172 气爪(平行开闭型)/圆柱型爪体MHS2系列
- 175 气爪(平行开闭型)/圆柱型爪体MHS3系列
- 178 气爪(平行开闭型)/圆柱型爪体MHS4系列
- 180 薄型气爪MHF2系列
- 183 气动滑台(十字滚柱导轨)/双缸型MXS系列
- 192 气动滑台(循环式直线导轨)/双缸型MXQ系列
- 201 小型气动滑台(直线导轨)MXH系列
- 204 磁偶式无杆气缸CY3S系列
- 206 磁偶式无杆气缸CY3L系列

- 208 磁偶式无杆气缸CY3B/CY3R系列
- 210 新款旋转夹紧缸(标准型)MK系列
- 213 转角气缸ACK系列
- 215 齿轮齿条式摆动气缸CRA1系列
- 217 薄型回转摆动气缸(齿杆型)CRQB系列
- 219 齿轮齿条式摆动气缸MSQ系列
- 226 叶片式摆动气缸CRB2系列
- 230 止动气缸/安装高度固定型RSQ系列
- 236 标准气缸CA2系列
- 239 标准气缸MBB系列
- 243 标准气缸(拉杆式)SC系列
- 246 标准气缸SCT系列
- 248 标准气缸(无拉杆式)SU系列
- 250 杠杆夹紧气缸JGL系列
- 252 磁性开关D系列
- 259 磁性开关CS1系列
- 268 气缸附件浮动接头JA系列
- 270 气缸附件浮动接头F系列
- 271 气缸附件鱼眼接头U系列

3 方向控制元件 272-350



- 272 2通先导式电磁阀/座阀VQ20/30系列
- 275 新款2通直动式电磁阀VX21/22/23系列
- 277 二位二通直动式电磁阀2W系列
- 280 电磁阀(二口二位)2V系列
- 281 电磁阀(三口二位)3V1系列
- 283 3通直动式电磁阀(座阀/弹性密封)VT307系列
- 284 电磁阀(三口二位)3V100系列
- 286 电磁阀(三口二位)3V200系列
- 288 电磁阀(三口二位)3V300系列

- 290 电磁阀(五口二位、五口三位)4V100系列
- 292 电磁阀(五口二位、五口三位)4V200系列
- 294 电磁阀(五口二位、五口三位)4V300系列
- 296 电磁阀(五口二位、五口三位)4V400系列
- 298 电磁阀(五口二位)4M(NAMUR)系列
- 301 电磁阀6VSC-220系列
- 304 电磁阀6VSC-260系列
- 306 电磁阀6VSC-300系列
- 309 电磁阀6VSC-460系列
- 312 5通气控阀SYA3000·5000·7000系列
- 314 5通先导式电磁阀SY3000~9000系列
- 319 电磁阀(配件)SY系列集装板
- 320 5通先导式电磁阀/弹性密封VF3000系列
- 322 5通先导式电磁阀/弹性密封VF5000系列
- 324 电磁阀(配件)3V系列底座
- 325 电磁阀(配件)4V系列底座
- 326 新款2·3通机械阀/手动阀VM1000系列
- 330 2·3通微型机械阀/手动阀VM100系列
- 331 新款2·3通机械阀/手动阀VM200系列
- 332 机械阀带接口螺纹M5系列
- 334 机械阀(三口二位)S3系列
- 336 手扳阀(三口二位)3H系列
- 337 手扳阀(五口二位、五口三位)4H系列
- 339 手拉阀(三口二位)3R系列
- 340 手拉阀(五口二位、五口三位)4R系列
- 341 手转阀(四口二位、四口三位)4HV、4HL系列
- 343 手动阀MVHA-2*,3*系列
- 344 手动阀MVHA-4*系列
- 345 手动阀MVHA-31*系列
- 346 手动阀MVHA-41*系列
- 348 手动/机械操控配件MVHA系列
- 349 手滑阀(三口二位)HSV系列
- 350 先导单向阀HGL系列
- 351 单向逆止阀VSL01-04系列
- 352 脚踏阀(五口二位)4F系列
- 353 脚踏阀MVFA系列

4 压力检测元件 351-368



- 354 小型压力开关舌簧型IS10系列
- 355 气动式压力开关IS3000系列
- 357 压力控制器P系列
- 361 两色显示高精度数字式压力开关ZSE30A(F)/ISE30A系列
- 363 两色显示高精度数字式压力开关ZSE40A(F)/ISE40A系列
- 366 附开关压力表GP46系列
- 368 微型电子式压力开关PS系列
- 369 气动指示灯VR31系列
- 370 气—电转换器VR32系列

5 气源处理元件 369-395



- 372 空气过滤组合(三联件)AC系列
- 374 空气过滤组合(二联件)AC系列
- 376 空气过滤组器AF系列
- 378 调压阀AR系列
- 380 油雾器AL系列
- 382 过滤调压阀AW系列
- 384 电气比例阀ITV1000·2000·3000系列
- 388 电气比例阀(真空用)ITV2090·2091系列
- 390 增压阀VBA系列
- 392 气罐VBAT系列
- 394 精密减压阀IR1000·2000·3000系列

- 396 排气洁净器AMC系列
- 397 新款主管路过滤器/油雾分离器AFF/AM系列
- 398 新型微雾分离器/新型水滴分离器AMD/AMG系列

6 辅助元件 396-250



- 399 低回转力间隙密封旋转接头MQR系列
- 404 倒钩式接头PK系列
- 406 微型接头M系列(口径: M3, M5, R1/8)
- 408 快速接头KQ2系列
- 423 迷你接头KJ系列
- 427 调速阀AS系列
- 430 万用螺纹接头KQ-U系列
- 432 耐腐蚀接头KG系列
- 433 高速旋转接头KS系列
- 434 单向阀AKH系列
- 435 自封式快速接头KC系列
- 437 2通/3通手动阀VHK系列
- 439 黑色接头KQ系列
- 440 气动管接头黑色快速系列
- 446 快速接头C式系列
- 447 消声器/剪管器/PU气管
- 448 小型树脂型/公螺牙行消音器AN05~40系列
- 449 小型树脂型/快速接头连接型消音器AN10~30系列
- 450 单项节流阀ASC系列
- 451 油压缓冲器RB、RBC系列
- 452 油压缓冲器AC系列
- 454 油压缓冲器AD系列
- 456 油压缓冲器ACD系列
- 457 油压缓冲器SR系列
- 458 快速排气阀AQ系列

- 459 快速排气阀QE系列
- 460 弹簧管PU系列
- 461 单作用式气动隔膜泵PB1000A系列
- 463 静电消除器IZN10系列
- 473 气动喷枪VMG系列
- 475 气动冲床
- 477 油雾器专用油
- 478 VR系列
- 481 VR2-VR3系列
- 482 VR4-VR6系列
- 483 VRM系列
- 484 交叉滚子导轨工作台介绍
- 485 超小型, 基座上开螺纹孔VRT系列
- 485 VRT-A系列, 超小型, 基座上开沉头孔
- 486 铝合金标准型VRU2-VRU3系列
- 487 铝合金标准型VRU4-VRU6系列
- 488 平台使用注意事项及安装方式
- 491 交叉导轨型,X轴一个方向30mm×30mm
- 492 交叉导轨型,X轴一个方向40mm×40mm
- 493 交叉导轨型,X轴一个方向50mm×50mm
- 494 交叉导轨型,X轴一个方向60mm×60mm
- 495 交叉导轨型,X轴一个方向70mm×70mm
- 496 交叉导轨型,X轴一个方向80mm×80mm
- 497 交叉导轨型,X轴一个方向90mm×90mm
- 498 交叉导轨型,X轴一个方向100mm×100mm
- 499 交叉导轨型,X轴一个方向120mm×120mm
- 500 交叉导轨型,X轴一个方向125mm×125mm
- 501 交叉导轨型,XY轴两个方向30mm×30mm
- 502 交叉导轨型,XY轴两个方向40mm×40mm
- 504 交叉导轨型,XY轴两个方向50mm×50mm
- 505 交叉导轨型,XY轴两个方向60mm×60mm
- 507 交叉导轨型,XY轴两个方向70mm×70mm
- 508 交叉导轨型,XY轴两个方向80mm×80mm
- 509 交叉导轨型,XY轴两个方向90mm×90mm
- 510 交叉导轨型,XY轴两个方向100mm×100mm
- 511 交叉导轨型,XY轴两个方向120mm×120mm
- 512 交叉导轨型,XY轴两个方向125mm×125mm
- 514 钢条滚珠型,X轴一个方向40mm×40mm
- 515 钢条滚珠型,X轴一个方向60mm×60mm

- 516 钢条滚珠型,XY轴两个方向40mm×40mm
- 517 钢条滚珠型,XY轴两个方向60mm×60mm
- 519 直线滚珠型,X轴一个方向40mm×40mm
- 520 直线滚珠型,X轴一个方向60mm×60mm
- 521 直线滚珠型,XY轴两个方向40mm×40mm
- 522 直线滚珠型,XY轴两个方向60mm×60mm
- 524 交叉导轨型,Z轴一个方向水平升降,LZ系列
- 527 交叉导轨型,Z轴一个方向垂直升降,LV系列
- 528 交叉导轨型,Z轴转换板,LV系列
- 530 交叉导轨型,θ轴一个方向,标准型,RS系列
- 531 交叉导轨型,θ轴一个方向,精密型,RSP系列
- 533 交叉导轨型,多轴组合
- 534 交叉导轨型,XZ轴两个方向水平升降,LE系列
- 535 交叉导轨型,XZ轴两个方向垂直升降,LEV系列
- 536 交叉导轨型,XYZ轴三个方向水平升降,LD系列
- 537 交叉导轨型,XYZ轴三个方向垂直升降,LDV系列
- 538 交叉导轨型,XYθ轴三个方向,LSP系列
- 539 交叉导轨型,XYZθ轴四个方向,LT/LTP系列
- 540 手动位移平台,非标订制
- 542 手动位移平台,测微头
- 544 手动位移平台,折返式测微头
- 546 燕尾槽手动平台,X轴一个方向,LWX系列
- 547 燕尾槽手动平台,XY轴两个方向,LWY系列
- 548 燕尾槽手动平台,Z轴一个方向,LWZ系列
- 549 燕尾槽手动平台,XZ轴两个方向,LWE系列
- 550 燕尾槽手动平台,XYZ轴三个方向,LWZ系列
- 551 燕尾槽手动平台,X轴长行程,LWX系列
- 552 燕尾槽手动平台,X轴无底板,LWX系列
- 552 燕尾槽手动平台,底板,LWDB-1系列
- 552 燕尾槽手动平台,Z轴转换板,LWZ系列

气缸理论输出力表

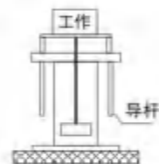
程序1 如何决定缸筒内径尺寸

首先，请确认以下三个使用条件。

- (A) 确定有关负载重量
负载条件包括工件、夹具、导杆等可动部分的重量。
 - (B) 选定使用的空气压力
供应气缸的压缩空气压力。
 - (C) 动作方向
确定气缸动作方向(上、下、水平)。
- 根据上述的使用条件，再对照下面气缸输出力换算表，从而选定适当的缸径尺寸。

动作例

负载率 $\eta \leq 50\%$



负载率 $\eta \leq 30\%$



双作用气缸输出力表

单位: Kg

缸径(mm)	负载率 η 为50%时气缸允许输出力 使用空气压力 MPa					气缸的理论输出力 使用空气压力 MPa				
	0.3	0.4	0.5	0.6	0.7	0.3	0.4	0.5	0.6	0.7
6	0.43	0.57	0.71	0.85	0.99	0.85	1.13	1.41	1.70	1.98
10	1.18	1.57	1.97	2.36	2.75	2.36	3.14	3.93	4.71	5.50
12	1.70	2.26	2.83	3.39	4.00	3.39	4.52	5.65	6.78	7.91
16	3.02	4.02	5.05	6.05	7.05	6.03	8.04	10.1	12.1	14.1
20	4.71	6.30	7.85	9.40	11.0	9.42	12.6	15.7	18.8	22.0
25	7.35	9.80	12.3	14.7	17.2	14.7	19.6	24.5	29.4	34.4
32	12.1	16.1	20.1	24.2	28.2	24.1	32.2	40.2	48.3	56.3
40	18.9	25.2	31.4	37.7	44.0	37.7	50.3	62.8	75.4	88.0
50	29.5	39.3	49.1	58.5	68.5	58.9	78.5	98.2	117	137
63	46.8	62.5	78.0	93.5	109	93.5	125	156	187	218
80	75.5	101	126	151	176	151	201	251	302	352
100	118	157	197	236	275	236	314	393	471	550
125	184	246	308	368	430	368	491	615	736	859
140	231	308	385	462	539	462	616	770	924	1078
160	302	402	503	603	704	603	804	1005	1206	1407
180	382	509	636	764	891	763	1018	1272	1527	1781
200	471	629	786	943	1100	942	1257	1571	1885	2199
250	737	982	1227	1473	1718	1473	1963	2454	2945	3436
300	1061	1414	1767	2121	2474	2121	2827	3534	4241	4948

注1) 负载率 η 是气缸活塞杆上承受的轴向负载力与气缸理论输出力之比。负载率 η 的大小选取，与气缸的动作状态有关。
对静负载(如夹紧、低速铆接等)， $\eta \leq 70\%$;
对气缸速度在50-500mm/s范围内的水平或垂直动作， $\eta \leq 50\%$;
对气缸速度在500mm/s以上至气缸允许最大运动速度范围内， $\eta \leq 30\%$ 。

单作用气缸

单位: 10N

缸径 (mm)	活塞杆直径 (mm)	动作方向	受压面积 (cm ²)	使用压力 $\times 0.1$ MPa									
				2	3	4	5	6	7	8	9	10	
2.5	1	伸出	0.049	-	0.03	0.08	0.13	0.174	0.223	-	-	-	
		缩回	-	-	-	-	0.06	-	-	-	-		
4	2	伸出	0.126	-	0.10	0.22	0.35	0.47	0.60	-	-	-	
		缩回	-	-	-	-	0.15	-	-	-	-		
6	3	伸出	0.282	0.2	0.4	0.7	1.0	1.3	1.6	-	-	-	
		缩回	-	-	-	-	0.15	-	-	-	-		
10	4	伸出	0.785	0.9	1.7	2.5	3.3	4.1	4.8	-	-	-	
		缩回	-	-	-	-	0.25	-	-	-	-		
16	5	伸出	2.010	2.57	4.58	6.59	8.6	10.61	12.82	-	-	-	
		缩回	-	-	-	-	0.7	-	-	-	-		
20	8	伸出	3.14	2	5	8	12	15	18	21	24	27	
		缩回	-	-	-	-	0.8	-	-	-	-		
25	10	伸出	4.90	5	10	15	20	25	30	34	39	44	
		缩回	-	-	-	-	1.4	-	-	-	-		
32	12	伸出	8.04	9.3	17	25	33	41	49	57	65	73	
		缩回	-	-	-	-	1.5	-	-	-	-		
40	14	伸出	12.56	17	29	42	54	67	79	92	104	117	
		缩回	-	-	-	-	2.4	-	-	-	-		

单位换算表

(美制及英制单位换算成SI单位)

长度单位

1 in	=	25.4	mm
1 ft	=	0.3048	m
1 mile	=	1609.3	m
1 micron	=	10 ⁻⁶	m

面积单位

1 in ²	=	6.45	cm ²
1 in ²	=	0.093	m ²

压力单位

1 psi	=	6.89	kPa
1 kgf/cm ²	=	98.07	kPa
1 bar	=	100	kPa
1 bar	=	14.5	psi
1 atmosphere	=	98.1	kPa
1"(STANDARD)	=	101.33	kPa
1 cm water	=	97.89	Pa
1 in water	=	248.64	Pa
1 mm mercury	=	133.3	Pa
1 in mercury	=	3.39	kPa
1 Torr	=	133.3	Pa
1 ft water	=	0.0298	bar
1 bar	=	33.33	ft water

质量单位

1 lb	=	453.6	g
1 cwt	=	50.8	kg
1 ton(imp)	=	1016	kg
1 ton(us)	=	907.2	kg
1 tonne	=	1000	kg

力矩单位

1 in-lb	=	0.113	N·m
1 ft-lb	=	1.356	N·m
1 kg·m	=	9.807	N·m
1 ft-poundal	=	0.0421	N·m

温度单位

(°F - 32) \times 5/9	=	°C
k - 273.15	=	°C

功及能量单位

1 lb-ft	=	1.356	J
1 N·m	=	1	J
1 kg·m	=	9.807	J
1 kW·hr	=	3.6	MJ

体积单位

1 litre	=	0.001	m ³
1 cu.ft.	=	0.0283	m ³
1 cu.in.	=	16.39	cm ³
1 gal(imp)	=	4.546	L
1 gal(us)	=	3.79	L
1 fluid oz.(imp)	=	28.41	mL
1 fluid oz.(us)	=	29.57	mL

力单位

1 lbf	=	4.45	N
1 kgf	=	9.81	N
1 kp(kilopond)	=	9.81	N
1 poundal	=	138.3	mN

功率单位(功/时间)

1 lb-ft/sec	=	1.356	W
1 kg-m/sec	=	9.807	W
1 N-m/sec	=	1	W
1 Joule/sec	=	1	W
1 H.P.(imp)	=	745.7	W

单位 缩写

Pascal	Pa
Newton	N
metre	m
litre	L
Watt	W
Newtonmetre	N·m
Joule	J
Megajoule	MJ
"Kelvin	K

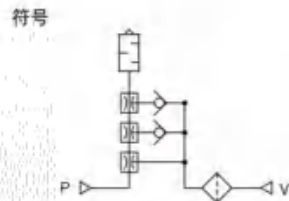
流量

Cv值=水流量 (USgal/min)。在60°F下，流经差压为1psi的阀门而所得出的流量定值。
Kv值=水流量 (L/min)。在20°C下，流经差压为1kgf/cm²的阀门而所得出的流量定值。
KV值=水流量 (m³/min)。在20°C下，流经差压为1kgf/cm²的断面而所得出的流量定值。
S.T.P=标准温度及压力
(0°C及101.3kPa绝对压力)
N.T.P=正常温度及压力
(20°C及101.3kPa绝对压力)
M.S.C=公制标准情况
(15°C及101.3kPa绝对压力)
ANR=温度: 20°C及相对湿度: 65%，压力为大气压力0.1MPa的状态

等值换算

1 psi = 6.895 kPa = 0.07 kgf/cm² = 0.06895 bar = 0.0703 atm
1 standard atmosphere = 14.7 psi = 101.3kPa = 1.01325 bar
1 kgf/cm² = 98.07 kPa = 14.22 psi = 28.96 insmercury
1 ft.lb = 0.13826 kgf.m = 1.356 N.m
1 L = 1000 cm³ = 1.7598 pint = 10⁶ mm³
1 tonne = 1000 kg = 0.984 ton = 2205 lb
1 m³ = 10⁶ cm³
1 cuft/min. = 0.0283 m³/min = 28.3 l/min
1 Pa = 1 N/m²

- 采用3级扩压管，吸入流量可增大250%，节省流量20%。
- 可带阀、真空用压力表或压力开关。
- 内置真空过滤器及消声器。
- 可3个方向安装(顶、底、侧)。



● 型号表示方法



● 真空用压力表规格(可选项)

型号	GZ30S
压力范围	-100~100kPa
刻度	230°
精度	±3%F.S.
等级	3级
使用温度范围	0~50°C

● 真空发生器规格

喷嘴孔径	ϕ 1.2mm
最大吸入流量	100 l/min(ANR)
空气消耗量	63 l/min(ANR)
最高真空度	-84kPa
最高使用压力	0.7MPa
供给压力范围	0.2~0.5MPa
标准供给压力	0.4MPa
使用温度范围	5~50°C

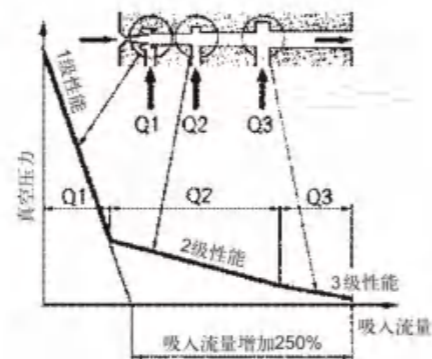
● 供给阀·破坏阀规格

型号	SYJ514-□□□□
机能	内部先导式, N.C.
使用压力范围	0.15~0.7MPa
环境及流体温度	-10~50°C(未冻结)
响应时间(0.5MPa时)	25ms以下
最大动作频率	5Hz
手动操作	非锁定推压式·推压回转 锁定式螺丝刀操作
先导排气方式	各自排气型,集中排气型
给油	不需要
安装姿势	自由
耐冲击/耐振动	150/30m/s ²
保护构造	防尘

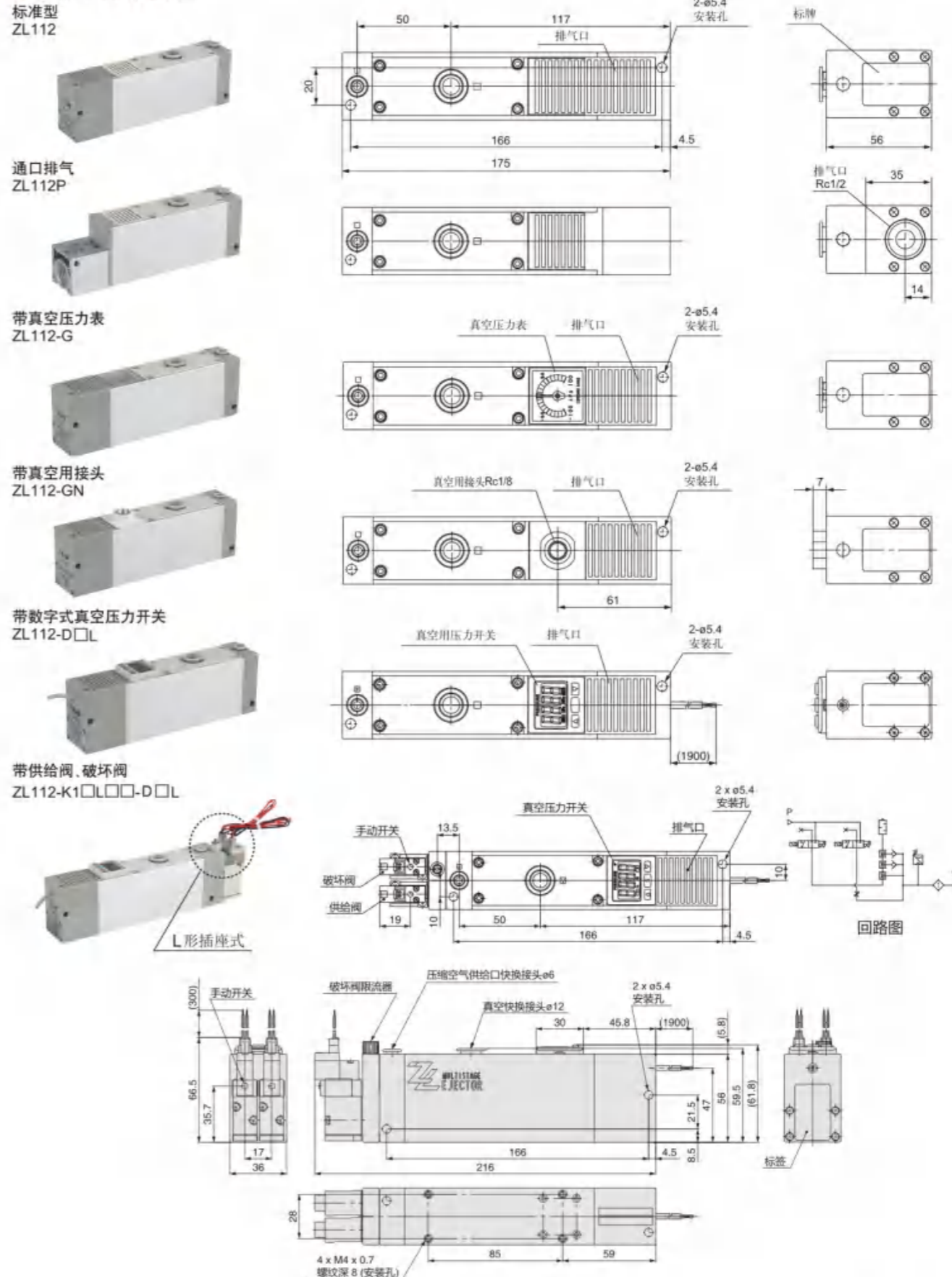
● 真空用数字式压力开关规格(可选项)

型号	ZSE30A-00□□□□-X505
额定压力范围	0.0~101.0kPa
设定压力范围	10.0~105.0kPa
保证耐压力	500kPa
设定压力分辨率	0.1kPa
流体	空气、不燃性气体、非腐蚀性气体
供应电压	DC12~24V ±10%, 脉动(p-p) 10%以下(带电源逆保护)
消耗电流	40mA 或以下
开关输出	NPN 或 PNP 开集电极 1 个输出, NPN 或 PNP 开集电极 2 个输出
最大负载电流	80mA
最高供应电压	28V (NPN 输出时)
残留电压	1V 或以下 (在 80mA 负载电流时)
反应时间	2.5ms 或以下 (带截止功能: 20, 100, 500, 1000, 2000ms)
短路保护	有短路保护功能
重复精度	±0.2% 满量程以下 ±1 个单位
迟滞	迟滞型 上下迟滞比较型 可调整 (可以设定由零开始)
模拟输出	输出电压 线性 ±1% 满量程以下 输出电阻 约 1k Ω 输出电流 4~20mA ±2.5% 满量程以下 线性 ±1% 满量程以下 负载电阻 最大负载电阻: 供电电压 12V 时: 300 Ω 、供电电压 24V: 600 Ω 最小负载电阻: 50 Ω
显示	4位, 7 段显示, 双色 (红/绿) 显示
显示精度	±2% 满量程, ±1 个单位 (在 25 ±3°C)
指示灯	有输出时灯亮 输出 1 绿色, 输出 2 红色
密封标准	IP40
使用温度范围	使用: 0°C~50°C, 保存: -10°C~60°C(未冻结)
使用湿度范围	操作及保存: 35~85% RH(未冻结)
耐电压	引线及壳体间 AC1000V 在 1 分钟内
绝缘电阻	50M Ω 或以上 (DC500V 兆欧表) 引线及壳体间
耐振动	10~150Hz, 1.5mm 或 20m/s ² 振幅在 X, Y, Z 三方向 2 个小时
耐冲击	100m/s ² X, Y, Z 三方向 3 次 (在不通电情况下)
温度特性	±2% 满量程以下 (在 25°C 操作温度)
引线	重载防油电线, 3 条 ϕ 3.5, 2m 4 条 导线截面积: 0.15mm ² (AWG26), 绝缘体外径: 1.0mm
标准	符合 CE·UL/CSA·RoHS 标准

节省能源
3级扩压管设计



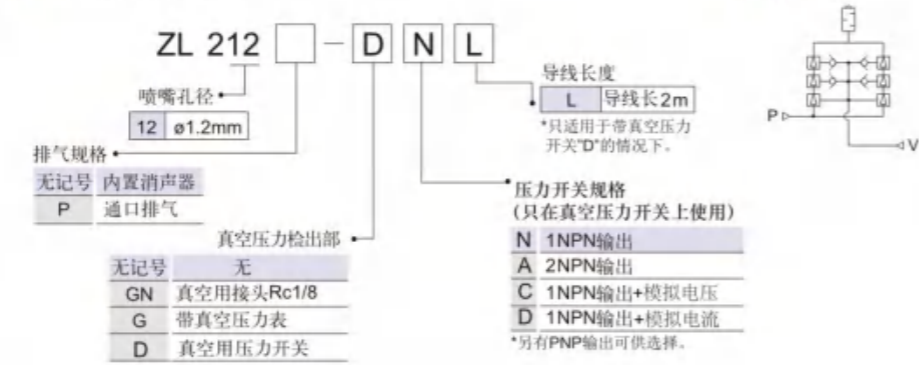
● 外形尺寸图(毫米)



● 标准规格

喷嘴孔径	ø1.2mm × 2
最大吸入流量	200 l/min(ANR)
空气消耗量	126 l/min(ANR)
最高真空度	-84kPa
最高使用压力	0.7MPa
供给压力范围	0.2~0.5MPa
标准供给压力	0.4MPa
使用温度范围	5°C~50°C

● 型号表示方法

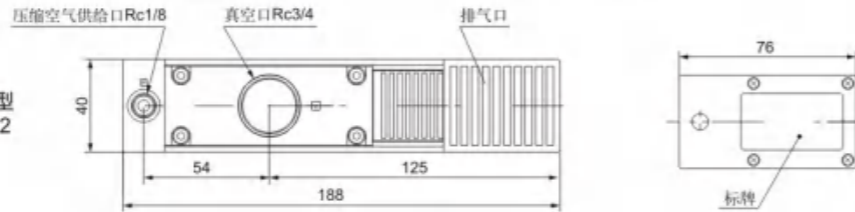


● 外形尺寸图(毫米)

标准型



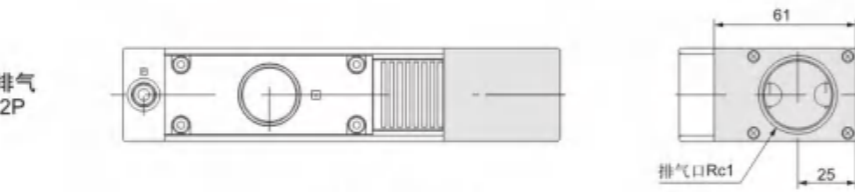
标准型
ZL212



带真空压力表



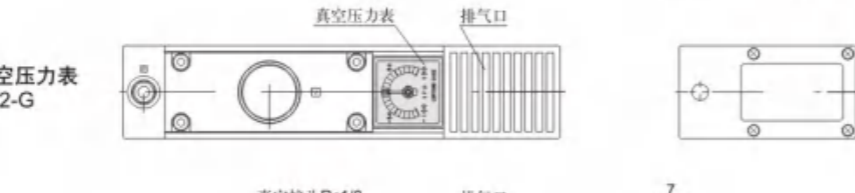
带真空压力表
ZL212P



带真空接头



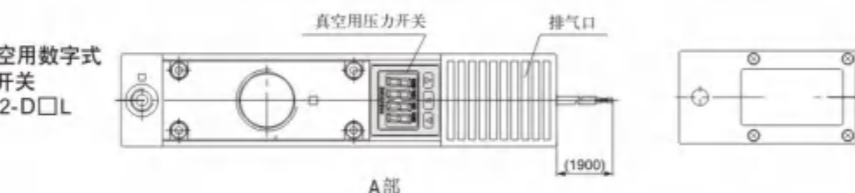
带真空接头
ZL212-GN



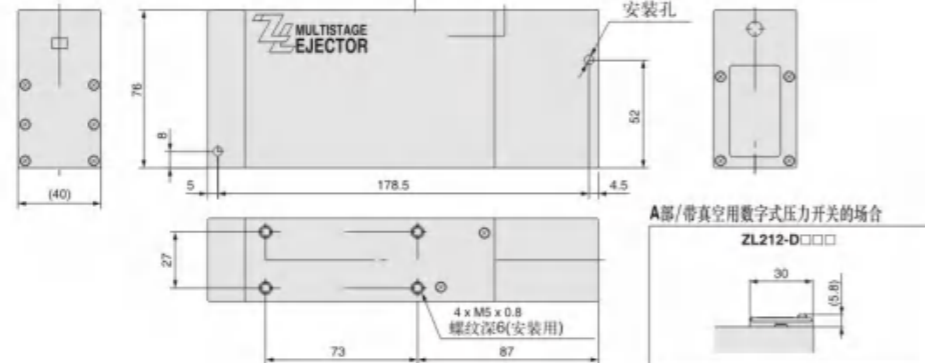
带真空用数字式压力开关



带真空用数字式
压力开关
ZL212-D□L

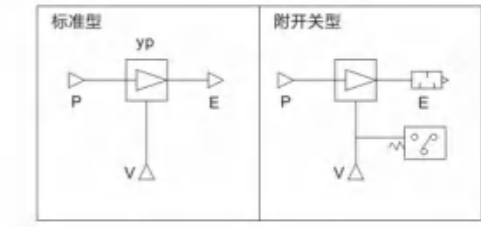


- * 采用上下重叠两个3级扩压管, 节省流量和吸入流量都是ZL112的2倍
- * 可带真空压力表或压力开关
- * 可内置消声器
- * 可两个方向安装(底、侧)



● 标准规格

使用流体	空气Air
使用温度范围	0~60°C(不结冰No freeze)
给油	不要No
使用压力范围	0.1~0.6 MPa



● 型号表示方法

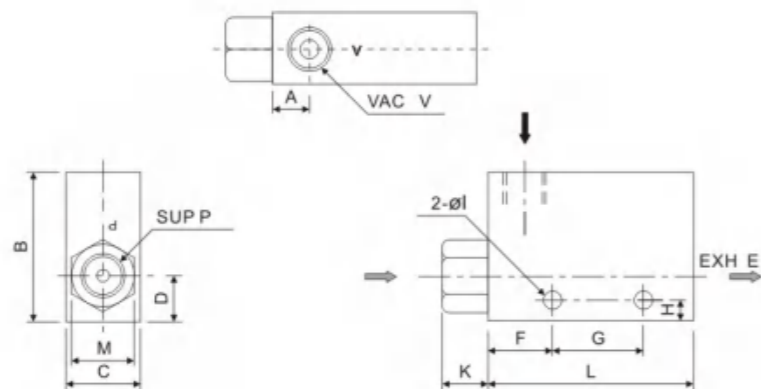


● 机械式真空信号确认装置

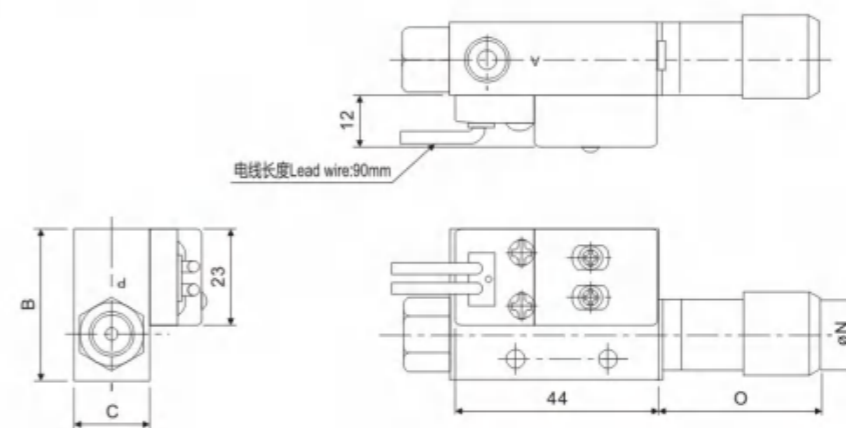
项目	机种	机种	
		-S 固定型	-SK可调整型
设定范围 (kPa)		-39.9	-20.0 ~ 53.2
出荷时设定值 (kPa)		-39.9	-46.6
动作精度 (kPa)			±5.3
应差 (kPa)			4.0 ~ 13.3
电气规格		AC125V : 5A, AC250V : 3A, DC250V : 0.2A	
使用温度范围 (°C)		0 ~ 60	

●真空性能

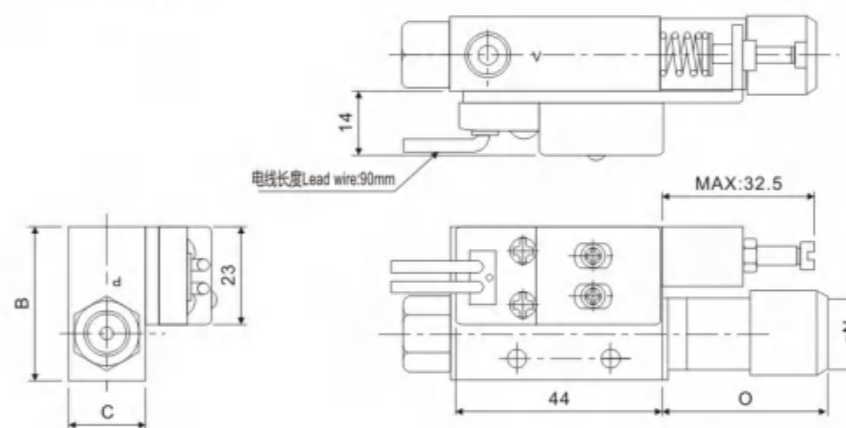
项目 型号	喷嘴大小	吸入量	真空度	空气消耗量	供气压力
CV-05-R	0.5	6	86.6	13	0.5
CV-05-L	0.5	9	57.2	13	0.5
CV-10-R	1.0	27	91.8	44	0.5
CV-10-L	1.0	36	57.2	44	0.5
CV-15-R	1.5	63	91.8	100	0.5
CV-15-L	1.5	95	57.2	100	0.5
CV-20-R	2.0	110	91.8	180	0.5
CV-20-L	2.0	165	57.2	180	0.5
CV-25-R	2.5	160	91.8	265	0.5
CV-25-L	2.5	250	57.2	265	0.5
CV-30-R	3.0	225	91.8	385	0.5
CV-30-L	3.0	350	57.2	385	0.5
CV-10-RH	1.0	25	90.6	44	0.35
CV-15-RH	1.5	54	90.6	100	0.35
CV-20-RH	2.0	88	90.6	180	0.35

●尺寸


型号	A	B	C	D	E	F	G	H	I	L	M	P	V	消声器
CV-05	8	32	16	10	Rp1/8	14	20	4.5	4.2	45	14	Rp1/8	Rp1/8	Mss-01
CV-10	8	32	16	10	Rp1/8	14	20	4.5	4.2	45	14	Rp1/8	Rp1/8	Mss-01
CV-15	10	35	20	11	Rp1/4	20	25	5	4.5	63	17	Rp1/4	Rp1/4	DG-1/4
CV-20	13	40	27	15	Rp1/2	28	32	7	6	85	22	Rp1/4	Rp3/8	U-1/2
CV-25	16	60	40	20	Rc3/4	20	50	5.5	6	100	26	Rc3/8	Rp1/2	U-3/4
CV-30	20	60	40	20	Rc3/4	33	50	5.5	6	118	30	Rc1/2	Rp3/4	U-3/4

●附真空信号确认装置


型号	B	C	N	O	消声器
CV-05	32	16	16	30.2	MSS-01
CV-10	32	16	16	30.2	MSS-01
CV-15	35	20	20	51.5	DG-1/4
CV-20	40	27	30	80	U-1/2
CV-25	60	40	45	86	U-3/4

●附可调节真空信号确认装置


型号	B	C	N	O	消声器
CV-05	32	16	16	30.2	MSS-01
CV-10	32	16	16	30.2	MSS-01
CV-15	35	20	20	51.5	DG-1/4
CV-20	50	30	30	80	U-1/2
CV-25	60	40	45	86	U-3/4

真空元件

执行元件

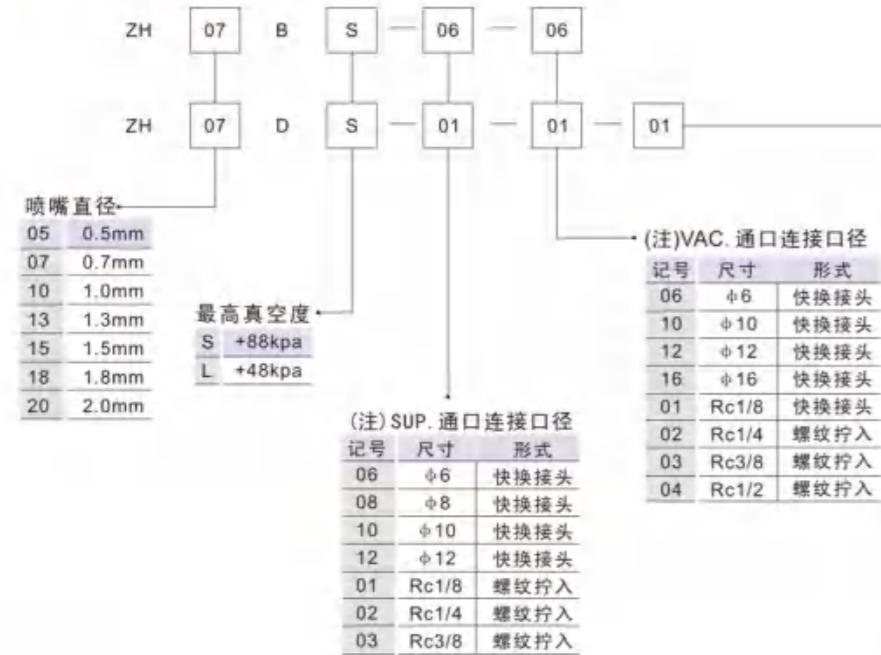
方向控制元件

压力检测元件

气源处理元件

辅助元件

● 集装式型号表示方法



表① 连接形式的组合

主体形式	SUP	VAC	EXH
盒型 (内置消声器)	① 快换接头	快换接头	-
	② 快换接头	螺纹拧入	-
	③ 螺纹拧入	螺纹拧入	-
直接配管型 (无消声器)	① 快换接头	快换接头	快换接头
	② 快换接头	螺纹拧入	快换接头
	③ 螺纹拧入	螺纹拧入	螺纹拧入

表② 连接口径

型号	SUP	VAC	EXH
ZH05B□			
ZH07B□	φ6/Rc1/8	φ6/Rc1/8	-
ZH10B□			
ZH13B□	φ8/Rc1/8	φ10/Rc1/4	
ZH05D□			
ZH07D□	φ6/Rc1/8	φ6/Rc1/8	φ6/Rc1/8
ZH10D□	φ6/Rc1/8	φ6/Rc1/8	φ8/Rc1/8
ZH13D□	φ6/Rc1/8	φ10/Rc1/4	φ10/Rc1/4
ZH15D□	φ10/Rc1/4	φ12/Rc3/8	φ12/Rc3/8
ZH18D□	φ12/Rc3/8	φ12/Rc3/8	φ12/Rc3/8
ZH20D□	φ12/Rc3/8	φ16/Rc1/2	φ16/Rc1/2

● 型号·规格·最大吸入流量/空气a消耗量

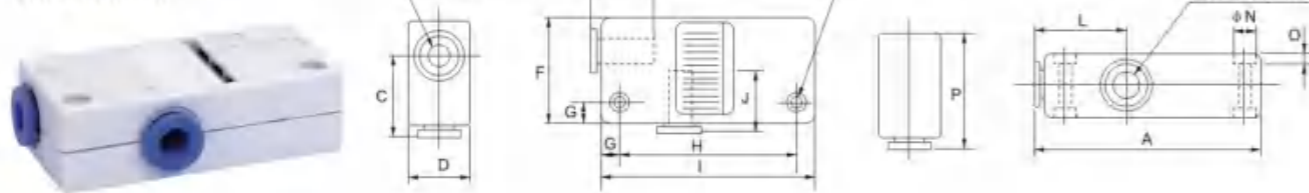
型号	喷嘴直径 mm	主体形式	*最高真空度 KPa		最大吸入流量 l/min (ANR)		空气消耗量 l/min (ANR)		连接形式 (快换接头/螺纹拧入)		
			S型	L型	S型	L型	S型	L型	SUP	VAC	EXH
ZH05B□	0.5	盒型 (内置消声器)	+88	+48	5	8	13				
ZH07B□	0.7				12	20	23	φ6/Rc1/8	φ6/Rc1/8	-	
ZH10B□	1.0				24	34	46				
ZH13B□	1.3				40	70	78	φ8/Rc1/8	φ10/Rc1/4		
ZH05D□	0.5	直接配管型 (无消声器)	+88	+48	5	8	13				
ZH07D□	0.7				12	20	23	φ6/Rc1/8	φ6/Rc1/8	φ6/Rc1/8	
ZH10D□	1.0				24	34	46	φ6/Rc1/8	φ6/Rc1/8	φ8/Rc1/8	
ZH13D□	1.3				40	70	78	φ8/Rc1/8	φ10/Rc1/4	φ10/Rc1/4	
ZH15D□	1.5				55	75	95	φ10/Rc1/4			
ZH18D□	1.8				65	110	150	φ12/Rc3/8	φ12/Rc3/8	φ12/Rc3/8	
ZH20D□	2.0	85	135	185	φ12/Rc3/8	φ16/Rc1/2	φ16/Rc1/2				

● 图型符号



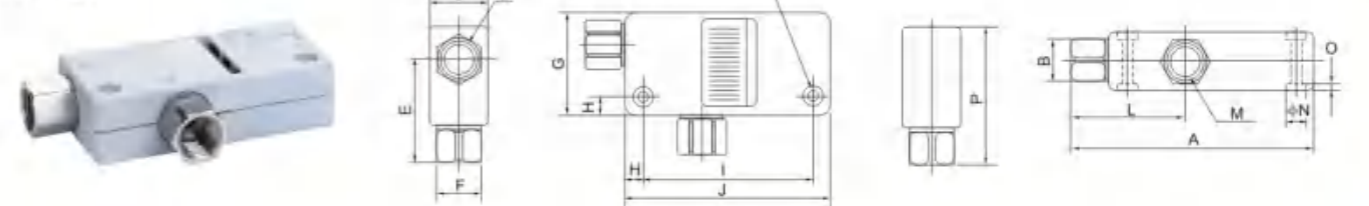
● 盒型(内置消声器)

快换接头连接



型号	A	φB	C	D	E	F	G	H	I	J	φK	L	φM	φN	O	P
ZH05B [□] -06-06	60	6	22	16	12.8	28	5	47	57	12.8	3.2	24	6	5.8	2	31
ZH07B [□] -06-06	60	6	22	16	12.8	28	5	47	57	12.8	3.2	24	6	5.8	2	31
ZH10B [□] -06-06	63	6	23	18	12.8	29	5	50	60	12.8	3.2	26	6	5.8	2	32
ZH13B [□] -08-10	78	8	27.5	23	13.7	35	7	61	75	15.3	4.2	28	10	7.5	3	38.5

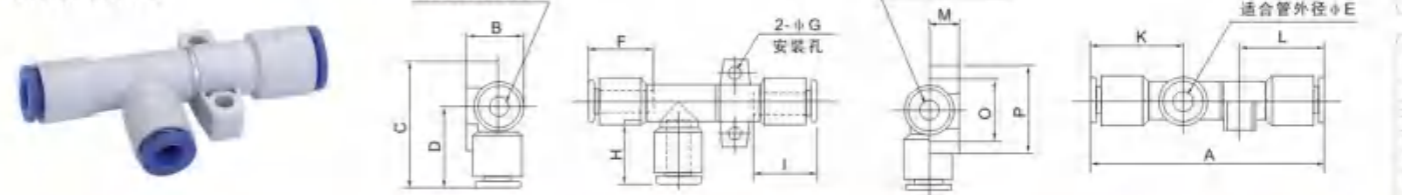
螺纹连接



型号	A	B	C	D	E	F	G	H	I	J	φK	L	M	φN	O	P
ZH05B [□] -01-01	67.5	12	16	Rc1/8	29.5	12	28	5	57	57	3.2	31.5	Rc1/8	5.8	2	38.5
ZH07B [□] -01-01	67.5	12	16	Rc1/8	29.5	12	28	5	57	57	3.2	31.5	Rc1/8	5.8	2	38.5
ZH10B [□] -01-01	70.5	12	18	Rc1/8	30.5	12	29	5	60	60	3.2	33.5	Rc1/8	5.8	2	39.5
ZH13B [□] -01-02	86.5	14	23	Rc1/8	39	17	35	7	75	75	4.2	36.5	Rc1/4	7.5	3	50

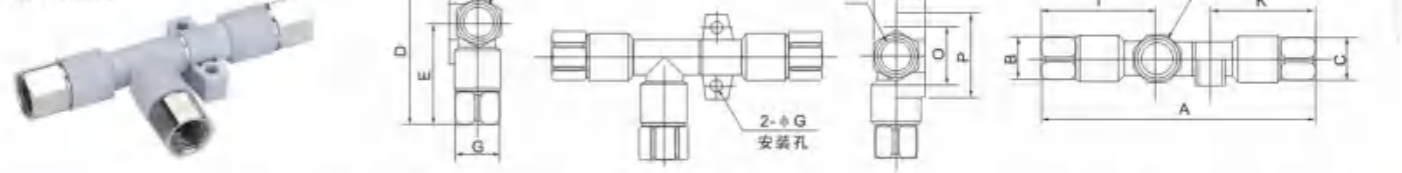
● 直接接管型(无消声器)

快换接头连接



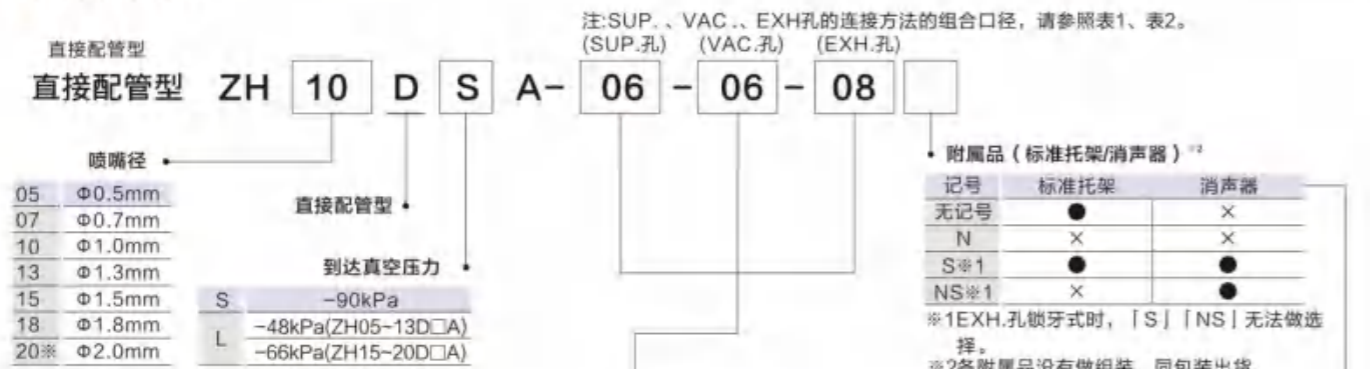
型号	A	B	C	D	φE	F	φG	H	I	φJ	K	L	M	φN	O	P
ZH05D [□] -06-06-06	58.5	14.2	34	22	φ6	12.8	3.2	12.8	12.8	φ6	24	21	7.8	φ6	17	24
ZH07D [□] -06-06-06	61	14.2	34	22	φ6	12.8	3.2	12.8	12.8	φ6	24	22	7.8	φ6	17	24
ZH10D [□] -06-06-08	66.70	17.2	37	23	φ6	12.8	4.2	12.8	13.7	φ6	26	24.5	9.6	φ8	20	28
ZH13D [□] -08-10-10	74,79.5	20	42.5	27.5	φ8	13.7	4.2	15.3	15.3	φ10	28	27	10.7	φ10	22	30
ZH15D [□] -10-12-12	93.3	22.45	47	29.5	φ10	15.3	4.2	15.8	15.8	φ12	31.5	32.8	12	φ12	27	35
ZH18D [□] -12-12-12	114	21	41	30.5	φ12	15.8	3.5	15.8	15.8	φ12	35.5	50	17	φ12	10	-
ZH20D [□] -12-16-16	124.6	26.8	16	32.5	φ12	15.8	3.5	17.2	17.2	φ16	38.5	54.3	21.7	φ16	12	-

螺纹连接



型号	A	B	C	D	E	F	G	φH	I	J	K	L	M	N	O	P
ZH05D [□] -01-01-01	73.5	12	12	41.5	29.5	Rc1/8	12	3.2	31.5	Rc1/8	28.5	Rc1/8	14.2	7.8	17	24
ZH07D [□] -01-01-01	76	12	12	41.5	29.5	Rc1/8	12	3.2	31.5	Rc1/8	29.5	Rc1/8	14.2	7.8	17	24
ZH10D [□] -01-01-01	82,86	12	14	44.5	30.5	Rc1/8	12	4.2	33.5	Rc1/8	33	Rc1/8	17.2	9.6	20	28
ZH13D [□] -01-02-02	94.5,99.5	14	17	54	39	Rc1/8	17	4.2	36.5	Rc1/4	38.5	Rc1/4	20	10.7	22	30
ZH15D [□] -02-03-03	116.5	17	19	58.5	41	Rc1/4	19	4.2	43	Rc3/8	44.5	Rc3/8	22.5	12	27	35
ZH18D [□] -03-03-03	133	19	19	52.5	42	Rc3/8	19	3.5	47	Rc3/8	57.5	Rc3/8	21	17	10	-
ZH20D [□] -03-04-04	151.1	19	24	61	47.7	Rc3/8	24	3.5	50	Rc1/2	69.3	Rc1/2	26.8	22	12	-

●型号表示方法



· 附消声器的EXH.孔, 只能选择快速接头
· 附属的消声器依EXE.孔的尺寸而不同

EXH.孔	消声器型式
06	AN10-C06
07	AN10-C07
08	AN15-C08
09	AN15-C08
10	AN20-C10
11	AN20-C11
12	AN30-C12

※ZH18/20D□A的英吋尺寸时, EXH孔尺寸 [13] 没有对应的消声器。
选择锁牙式规格, 请另外订购AN30-N03, AN40-N04。



表1 公厘尺寸

型式	SUP.	VAC.	EXH.	SUP.	VAC.	EXH.
ZH05D□A	06 - 06 - 06	快速接头	快速接头	快速接头	快速接头	快速接头
	06 - 01 - 06	快速接头	锁牙式	快速接头	快速接头	快速接头
ZH07D□A	06 - 06 - 06	快速接头	快速接头	快速接头	快速接头	快速接头
	06 - 01 - 06	快速接头	螺牙	快速接头	快速接头	快速接头
ZH10D□A	06 - 06 - 06	快速接头	快速接头	快速接头	快速接头	快速接头
	06 - 01 - 06	快速接头	螺牙	快速接头	快速接头	快速接头
ZH13D□A	08 - 10 - 10	快速接头	快速接头	快速接头	快速接头	快速接头
	08 - 02 - 10	快速接头	锁牙式	快速接头	快速接头	快速接头
ZH15D□A	08 - 10 - 10	快速接头	快速接头	快速接头	快速接头	快速接头
	08 - 03 - 10	快速接头	锁牙式	快速接头	快速接头	快速接头
ZH18D□A	10 - 12 - 12	快速接头	快速接头	快速接头	快速接头	快速接头
	10 - 03 - 12	快速接头	锁牙式	快速接头	快速接头	快速接头
ZH20D□A	10 - 12 - 12	快速接头	快速接头	快速接头	快速接头	快速接头
	10 - 04 - 12	快速接头	锁牙式	快速接头	快速接头	快速接头

※3 锁牙式 [Rc/母螺牙]

表2 英吋尺寸

型式	SUP.	VAC.	EXH.	SUP.	VAC.	EXH.
ZH05D□A	07 - 07 - 07	快速接头	快速接头	快速接头	快速接头	快速接头
	07 - N01 - 07	快速接头	锁牙式	快速接头	快速接头	快速接头
ZH07D□A	07 - 07 - 07	快速接头	快速接头	快速接头	快速接头	快速接头
	07 - N01 - 07	快速接头	锁牙式	快速接头	快速接头	快速接头
ZH10D□A	07 - 07 - 09	快速接头	快速接头	快速接头	快速接头	快速接头
	07 - N01 - 09	快速接头	锁牙式	快速接头	快速接头	快速接头
ZH13D□A	09 - 11 - 11	快速接头	快速接头	快速接头	快速接头	快速接头
	09 - N02 - 11	快速接头	锁牙式	快速接头	快速接头	快速接头
ZH15D□A	09 - 11 - 11	快速接头	快速接头	快速接头	快速接头	快速接头
	09 - N03 - 11	快速接头	锁牙式	快速接头	快速接头	快速接头
ZH18D□A	11 - 13 - 13	快速接头	快速接头	快速接头	快速接头	快速接头
	11 - N03 - 13	快速接头	锁牙式	快速接头	快速接头	快速接头
ZH20D□A	11 - 13 - 13	快速接头	快速接头	快速接头	快速接头	快速接头
	11 - N04 - 13	快速接头	锁牙式	快速接头	快速接头	快速接头

※4 锁牙式 [NPT/母螺牙]

●L型/DIN轨道对应托架

使用锁紧安装时, 请另外订购下记的①, ②, ③。

1 L型托架

型式	适用系列	备注	数量
AS-10L	ZH05/07/10D□A	适用螺丝尺寸: M3	1个
AS-25L	ZH13/15D□A	适用螺丝尺寸: M4	
AS-30L	ZH18/20D□A	适用螺丝尺寸: M4	



2 DIN轨道对应托架^{※1}

型式	适用系列	备注	数量
AS-10D	ZH05/07/10D□A	适用螺丝尺寸: M3	1个
AS-25D	ZH13/15D□A	适用螺丝尺寸: M4	
AS-30D	ZH18/20D□A	适用螺丝尺寸: M4	



※1 不含DIN轨道。请由客户自行准备。

3 锁紧用长螺丝组^{※1}

型式	适用系列	数量	螺丝	组件内容 ^{※1}	附属品
ZH2-TB101-A	ZH05D□A ZH07D□A ZH10D□A	1	M3×20	2支	· 六角螺帽/M3 各2个 · 平垫圈(M3用) 2个
ZH2-TB102-A		2	M3×35	2支	
ZH2-TB103-A		3	M3×50	2支	
ZH2-TB104-A		4	M3×65	2支	
ZH2-TB106-A	ZH13D□A ZH15D□A	6	M3×95	2支	· 六角螺帽/M4 各2个 · 平垫圈(M4用) 2个
ZH2-TB108-A		8	M3×125	2支	
ZH2-TB201-A		1	M4×30	2支	
ZH2-TB202-A		2	M4×50	2支	
ZH2-TB203-A	(ZH2-TB201-A) ^{※1}	3	M4×70	2支	
ZH2-TB204-A		4	M4×90	2支	
ZH2-TB206-A		6	M4×130	2支	
ZH2-TB208-A		8	M4×170	2支	
ZH2-TB302-A	ZH18D□A ZH20D□A	2	M4×55	2支	
ZH2-TB303-A		3	M4×80	2支	
ZH2-TB304-A		4	M4×100	2支	
ZH2-TB306-A		6	M4×145	2支	
ZH2-TB308-A		8	M4×185	2支	



※1 锁紧使用时, ZH请选择「快速接头规格」。[锁牙式规格]时, 排气孔的接头会有干涉, 无法使用。无法对应的产品型式。
※2 螺拴螺帽的材质为碳素钢、表面为三价铬酸盐处理。
※3 1连用ZH13/15D□A用与ZH18/20D□A共用。

订购例[※]

ZH10DSA 4台使用L型托架锁紧组装。	
① ZH10DSA-06-06-08N	4个
② AS-10L	2个
③ ZH2-TB104-A	1组 (2支)

※ 各产品没有做组装。M3: 0.315 ± 0.03N · m
M4: 0.76 ± 0.08N · m 请以上述扭力锁紧。



直接配管型



● 标准规格

使用温度范围	-5~50℃ ^{*1}
使用流体	空气
适用气接管材质	尼龙、软尼龙、聚氨酯
使用压力范围	0.1~0.6MPa ^{*2}

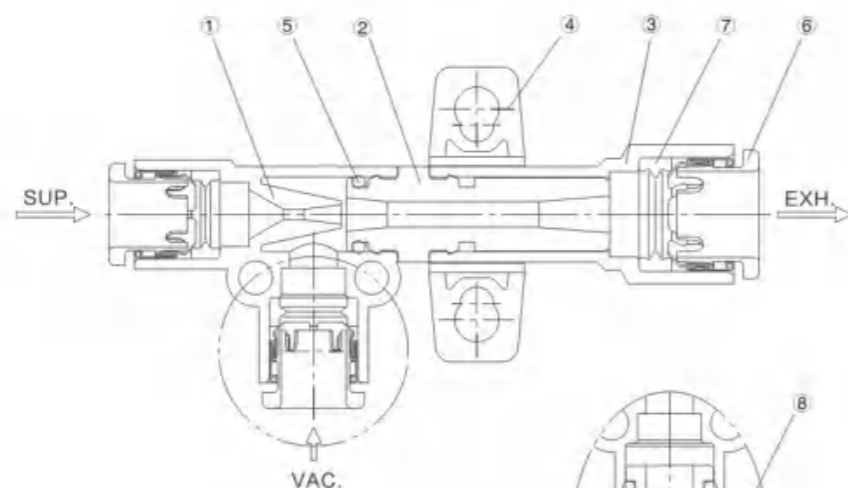
*1不结冰
*2供给(P)孔的供给压力。真空(V)孔、排气(E)孔不要同时封闭

● 产生器规格^{*1}

型式	喷嘴径 (mm)	到达真空压力 ^{*2} (kPa)		最大吸入流量 [L/min(ANR)]		空气消耗量 [L/min(ANR)]	质量 ^{*3} (g)
		S型	L型	S型	L型		
ZH05D□□	0.5	-48	-90	6	13	13	5.0
ZH07D□□	0.7			12	28	27	5.2
ZH10D□□	1.0			26	52	52	6.1
ZH13D□□	1.3			40	78	84	12.4
ZH15D□□	1.5			58	78	113	13.4
ZH18D□□	1.8			76	128	162	22.2
ZH20D□□	2.0	-66	-90	90	155	196	23.3

*1 所示特性各值为代表值,依大气压(天候、标高)会有变化。
*2 供给压力0.45MPa时的值
*3 快速接头型的质量(标准托架除外)

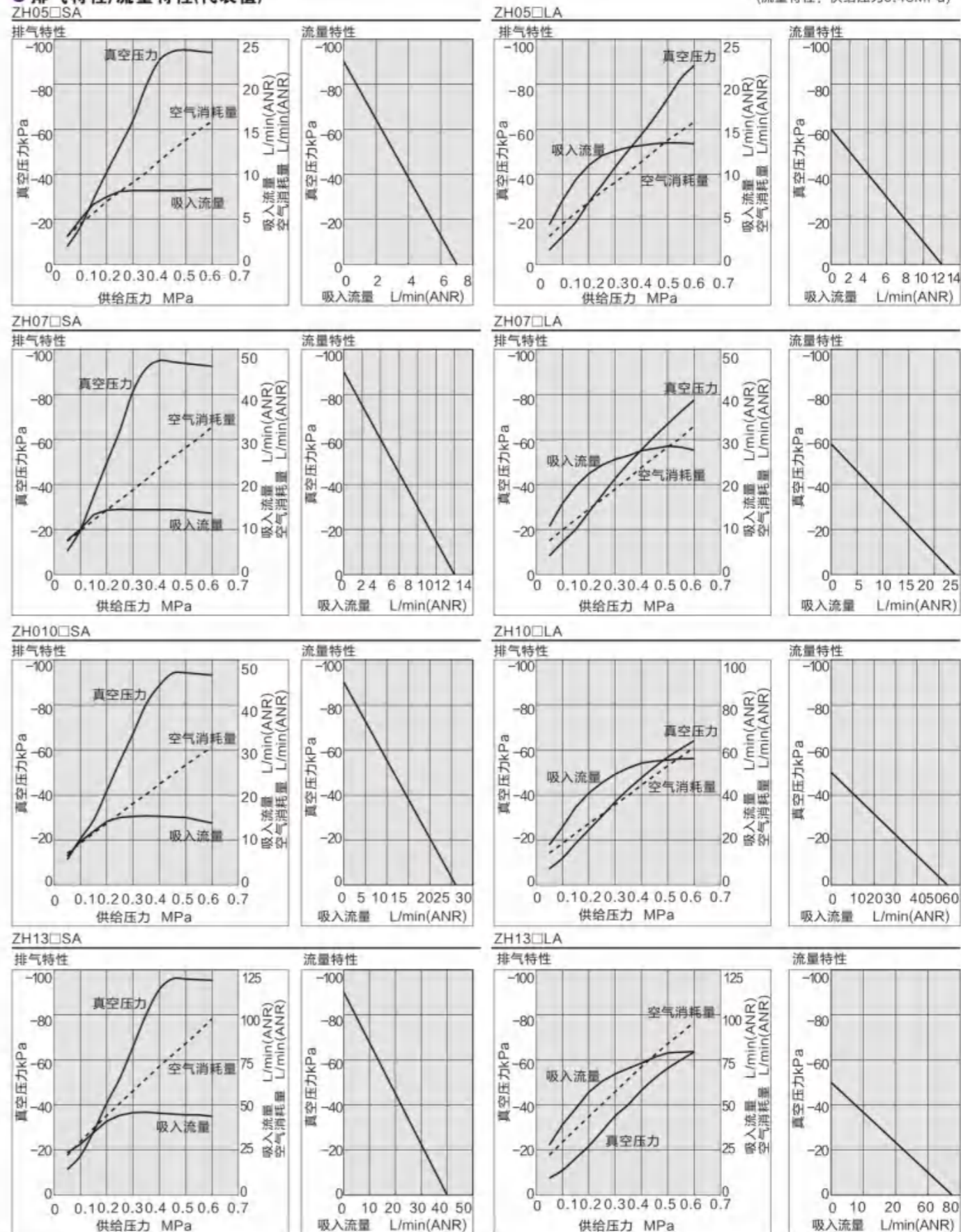
● 构造图
直接配管型



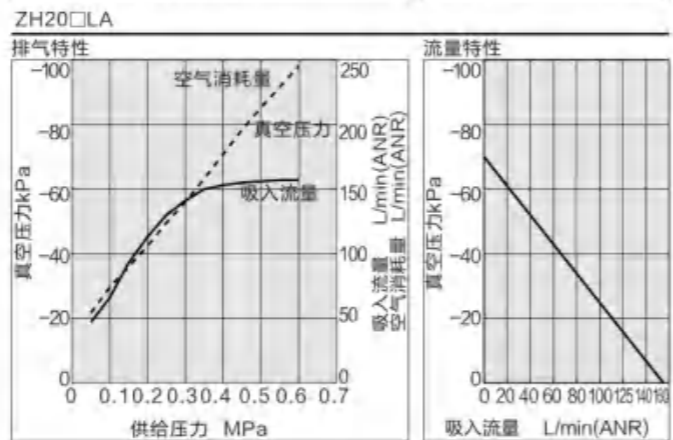
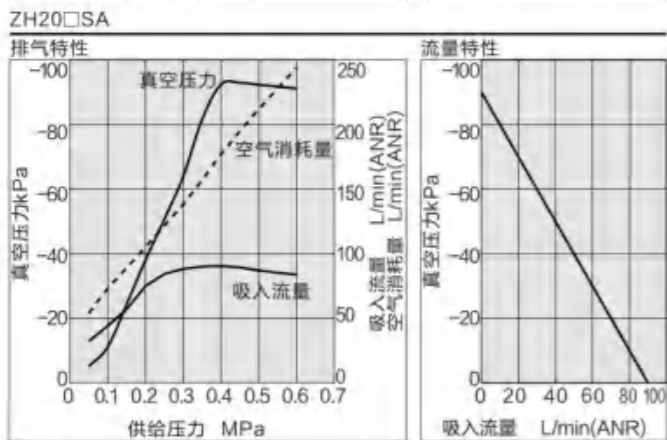
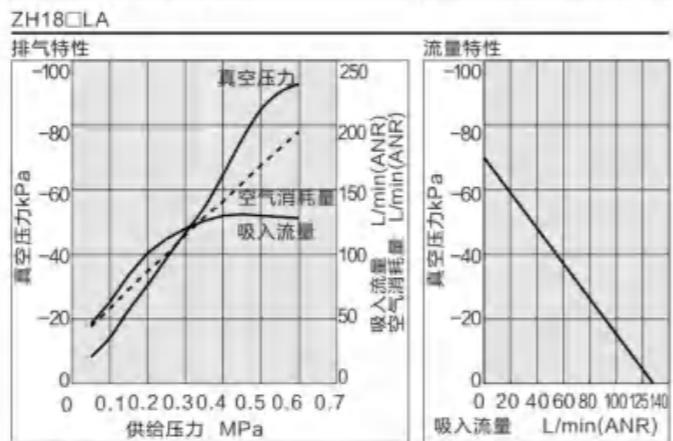
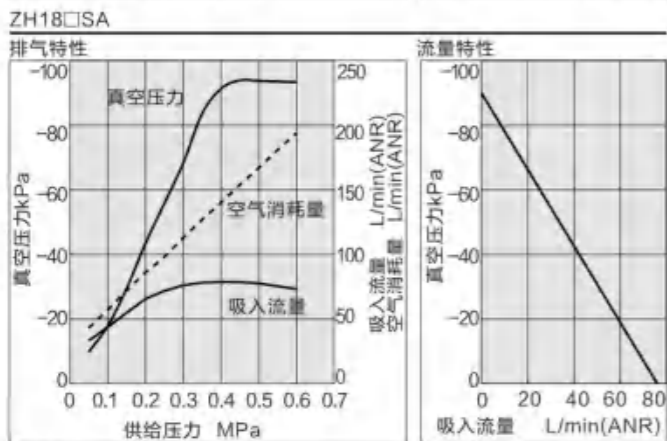
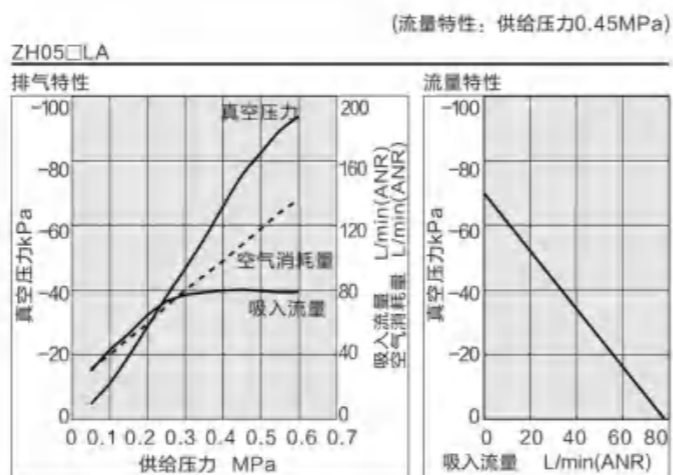
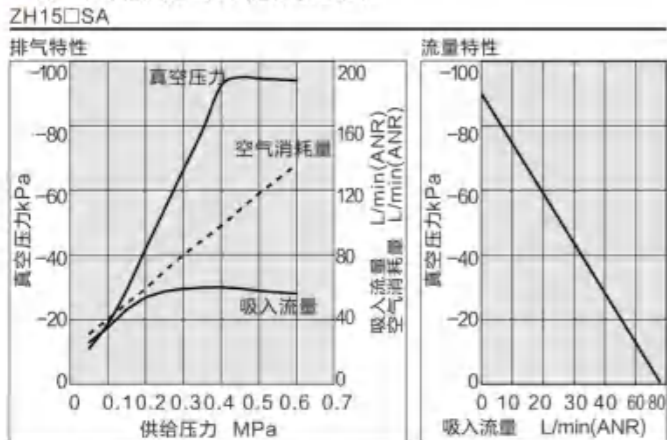
锁牙式时

编号	名称	材质	备注
1	本体	PBT	
2	扩散器	PPS	S型: 茶色、L型: 黑色
3	连接器	PBT	
4	标准托架	PBT	装脱式(附属品)
5	O形环	NBR	附润滑脂
6	卡厘	-	
7	密封圈	NBR	附润滑脂
8	接头	黄铜	无电解镀锡

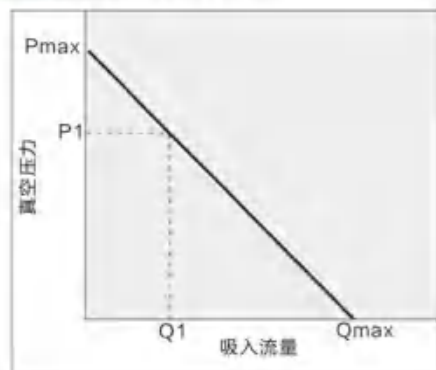
● 排气特性/流量特性(代表值)



●排气特性/流量特性(代表值)



●流量特性图的看法



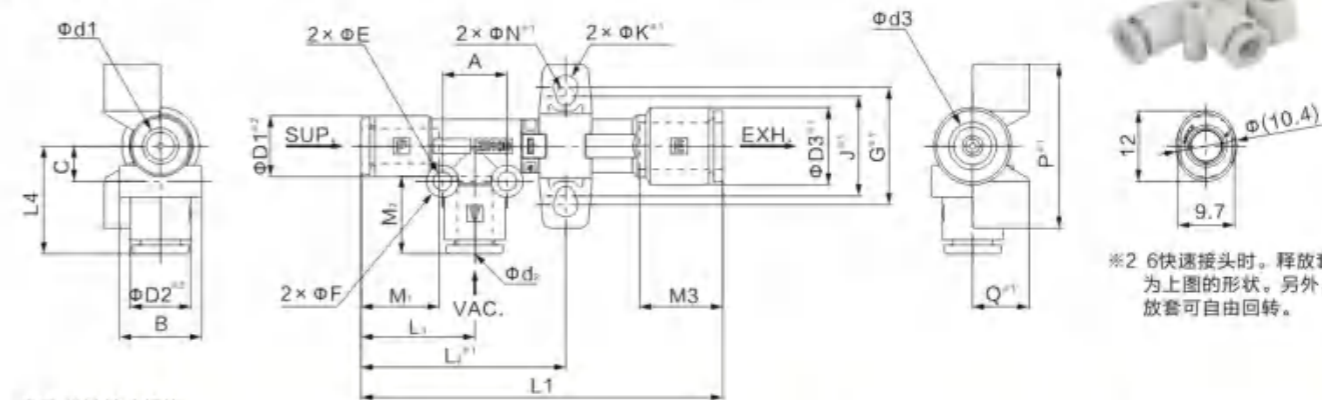
流量特性为真空产生器的真空压力与吸入流量的关系，吸入流量变化时，真空压力也会改变。一般以真空产生器的标准使用压力来表示。左图Pmax为最高真空压力，Qmax为最大吸入流量。目录等规格上的值为此数据。真空压力的变化，依序说明。

- 真空产生器的吸入口密闭时，吸入流量为0，真空压力最高 (Pmax)。
- 吸入口慢慢开启，空气流动(空气泄漏)时吸入流量增加，真空压力降低。(p1与q1的状态)
- 再进一步，吸入口开启至全开时，吸入流量为最大 (Qmax)，这时真空压力接近于0 (大气层)。这样的吸入流量的变化，真空压力也改变。换言之，真空孔(真空配管)没有泄漏时，真空压力为最该，泄漏量增加，因此真空压力下降、泄

漏量与最大吸入流量相等时，真空压力几乎等于0。有通气性的工作物或有泄漏的工作物要吸着时，请注意无法获得最高的真空压力。

直接配管型/ZH05D^SLA-□-□-□~ZH20D^SLA-□-□-□

快速接头连接



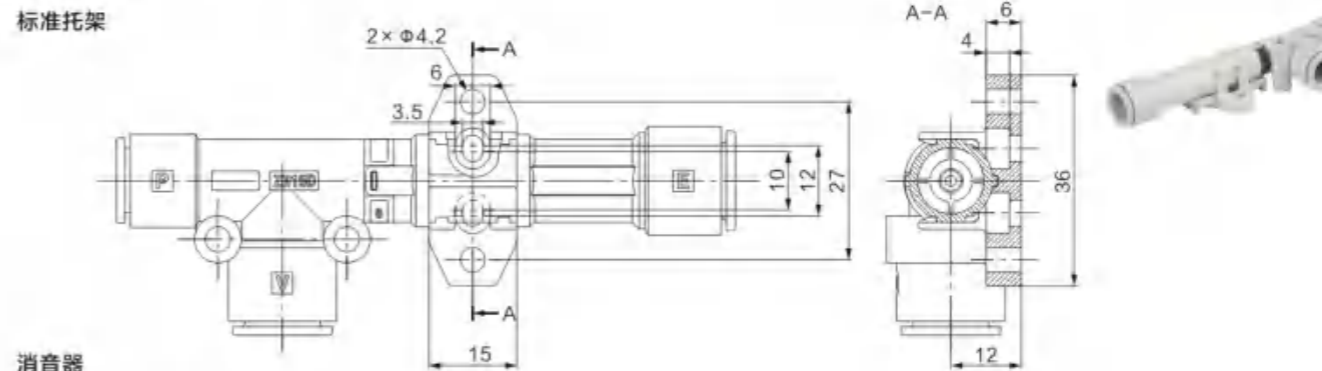
全孔:快速接头规格

型式	D1	D2	D3	d1	d2	d3	M1	M2	M3	L1	L2 ¹⁾	L3	L4	A	B	C	E	F	G ¹⁾	J ¹⁾	K ¹⁾	N ¹⁾	P ¹⁾	Q ¹⁾	
ZH05D□A-06-06-06										51.8															
ZH07D□A-06-06-06	10.4	10.4	10.4	6	6	6	13.3	13.3	13.3	55	34.9	19.4	18.4	11	14	6	3.2	5.5	20	17		4.2	3.2	28	9.6
ZH10D□A-06-06-08			13.2			8			14.2	61.7															
ZH13D□A-08-10-10	13.2	15.9	15.9	8	10	10	14.2	15.6	15.6	71.8	43.9	22.4	24.4	17	20	9									
ZH15D□A-08-10-10										83.6	51.4														
ZH18D□A-10-12-12	15.9	18.5	18.5	10	12	12	15.6	17	17	105.7	60.9	28.4	26.4	22	22	10									
ZH20D□A-07-07-07										112.2	62.2														
ZH05D□A-07-07-07	11.15	11.15	11.15	1/4"	1/4"	1/4"	13.3	13.3	13.3	51.8															
ZH07D□A-07-07-07			13.2			5/16"			14.2	55	34.9	19.4	18.4	11	14	6	3.2	5.5	20	17		4.2	3.2	28	9.6
ZH10D□A-07-07-09										61.7															
ZH13D□A-09-11-11	13.2	15.45	15.45	5/16"	3/8"	3/8"	14.2	15.6	15.6	71.8	43.9	22.4	24.4	17	20	9									
ZH15D□A-09-11-11										83.6	51.4														
ZH18D□A-11-13-13	15.45	19.3	19.3	3/8"	1/2"	1/2"	15.6	17	17	105.7	60.9	28.4	26.4	22	22	10									
ZH20D□A-11-13-13										112.2	62.2														

*1标准托架安装时的尺寸。

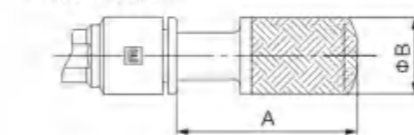
直接配管型/ZH¹⁸D^SLA□-□-□

标准托架

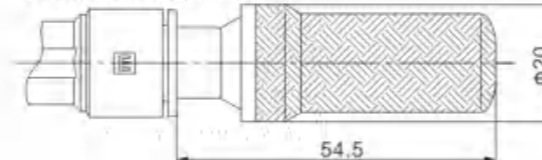


消音器

ZH05-15D□A



ZH18/20D□A-□-□-12

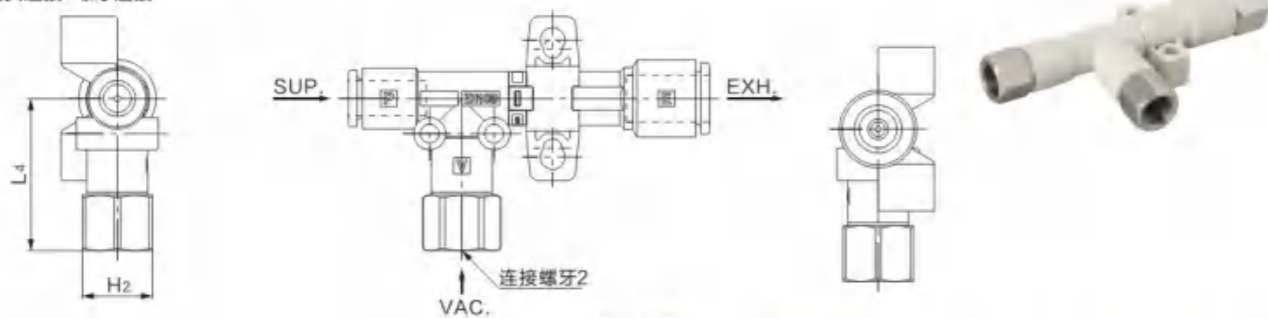


型式	A	B
ZH05D□A-□-□-06/07	23.2	11
ZH07D□A-□-□-06/07		
ZH10D□A-□-□-08/09	30.8	13
ZH13D□A-□-□-10/11		
ZH15D□A-□-□-10/11	41.9	16.5

*ZH18/20D□A,EXH.孔 φ1/2" 的耐消音器，没有设定。
*标准托架、消音器没有组装在产品上。同包装出货。

直接配管型/ZH05D S A-□-□-□ S ZH20D A-□-□-□

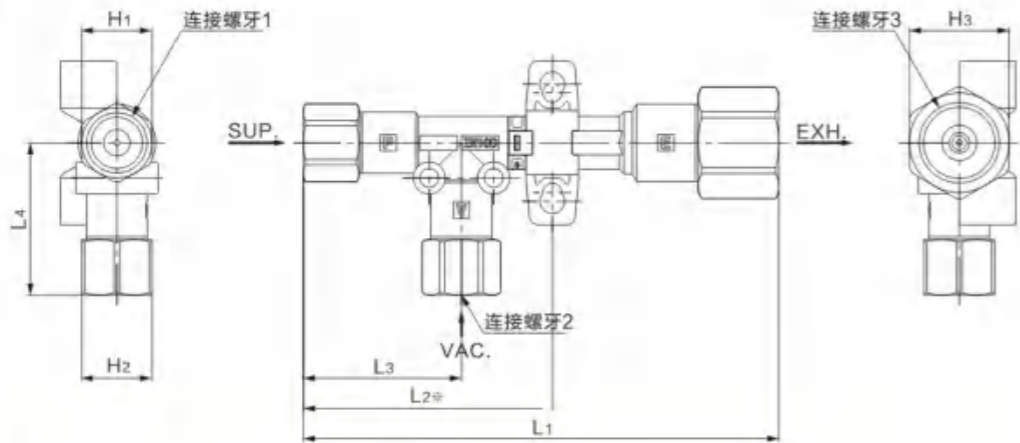
快速接头连接+螺牙连接



V孔: 螺牙
P/E孔: 快速接头规格

型式	H2	L4	连接螺牙2
公厘			
ZH05D□A-06-01-06	12	26	Rc1/8
ZH07D□A-06-01-06			
ZH010D□A-06-01-08			
ZH013D□A-08-02-10	17	36.3	Rc1/4
ZH015D□A-08-03-10		37.1	
ZH18D□A-10-03-12	19	39.1	Rc3/8
ZH20D□A-10-04-12	24	44.1	Rc1/2
英吋			
ZH05D□A-07-N01-07	12.7	26	NPT1/8
ZH07D□A-07-N01-07			
ZH10D□A-07-N01-09			
ZH13D□A-09-N02-11	17.46	36.3	NPT1/4
ZH15D□A-09-N03-11	22.23	37.1	NPT3/8
ZH18D□A-11-N03-13		39	
ZH20D□A-11-N04-13	23.81	44.1	NPT1/2

锁牙式连接

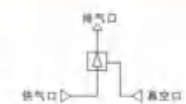


全孔: 锁牙式规格

型式	H1	H2	H3	L1	L2*	L3	L4	连接螺牙1	连接螺牙2	连接螺牙3
公厘										
ZH05D□A-01-01-01	12	12	12	67	42.5	27	26	Rc1/8	Rc1/8	Rc1/8
ZH07D□A-01-01-01				70.2						
ZH010D□A-01-01-01				76.4						
ZH013D□A-01-02-02		17	17	90.8	51	29.5	36.3	Rc1/4	Rc1/4	Rc1/4
ZH015D□A-02-03-03	17			108.2	63.3	34.3	37.1	Rc1/4	Rc3/8	Rc3/8
ZH18D□A-03-03-03	19	19	19	131.1	73.6	41.1	39.1	Rc3/8	Rc1/2	Rc1/2
ZH20D□A-03-04-04		24	24	142.6	74.9		44.1			
英吋										
ZH05D□A-N01-N01-N01	12.7	12.7	12.7	67	42.5	27	26	NPT1/8	NPT1/8	NPT1/8
ZH07D□A-N01-N01-N01				70.2						
ZH10D□A-N01-N01-N01				76.4						
ZH13D□A-N01-N02-N02	17.46	17.46	17.46	90.8	51	29.5	36.3	NPT1/4	NPT1/4	NPT1/4
ZH15D□A-N02-N03-N03	22.23	22.23	22.23	108.2	63.3	34.3	37.1	NPT1/4	NPT3/8	NPT3/8
ZH18D□A-N03-N03-N01	22.23	22.23	22.23	131	73.6	41.1	39	NPT3/8	NPT3/8	NPT3/8
ZH20D□A-N03-N04-N04		23.81	23.81	142.6	74.9		44.1		NPT1/2	NPT1/2

*标准托架安装时的尺寸。

●符号



●标准规格

使用流体	空气
最高使用压力	0.7MPa
标准使用压力	0.45MPa
流体及环境温度	5-60℃
适合管子外径	φ6(进气口及中空口)

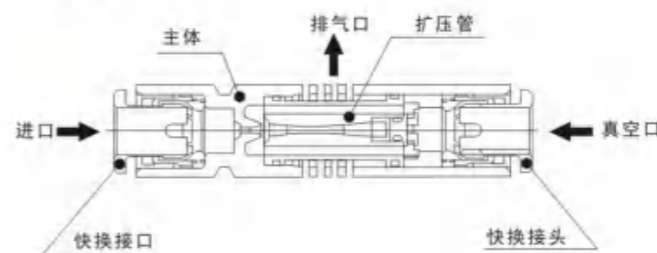
型号	类型	喷嘴 φ mm	最大真空度 kPa	最大吸入量 l/min(ANR)	耗气量 l/ming(ANR)
ZU05S	高真空型	0.5	85	7	9.5
ZU07S		0.7	85	12	19
ZU05L	大流量型	0.5	48	12	9.5
ZU07L		0.7	48	21	19

*进口空气压力0.45MPa的情况下

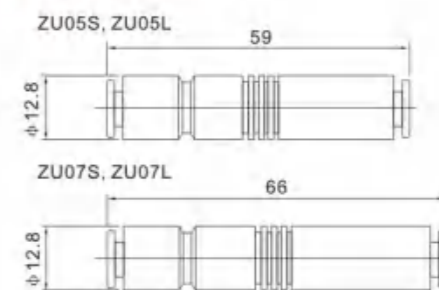


*管道型设计, 不需要特别安装。
*标准配有快换接头, 接管方便。
*因采用树脂作材料, 重量轻。
*标准型号已经是无铜规格。

●构造图

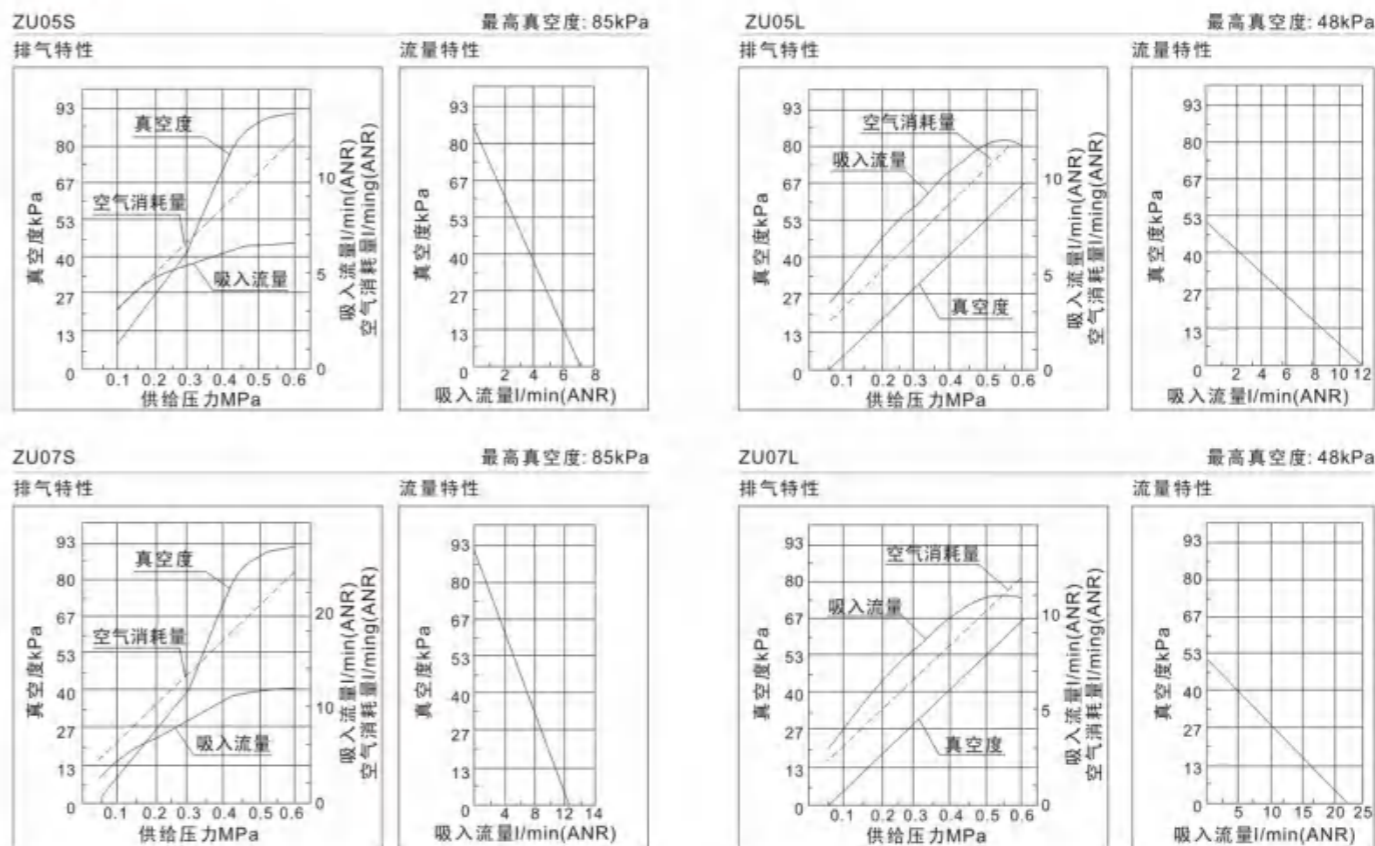


●外形尺寸图(毫米)



●排气特性/流量特性图表

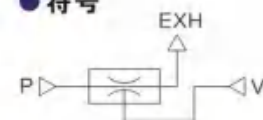
(供给压力在0.4MPa的情况下)



● 型号表示方法



● 符号



● 标准规格

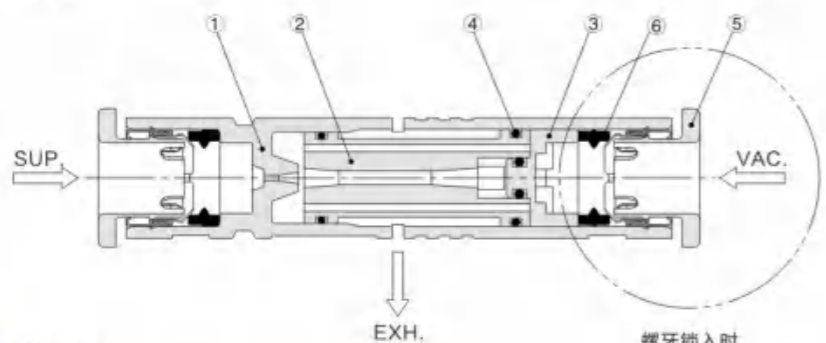
使用温度范围	-5~50℃(不结冰)
使用流体	空气
适用气压管材质	FEP、PFA、尼龙、软尼龙、聚氨酯
使用压力范围	0.1~0.6MPa
标准供给压力	0.45MPa

● 产生器规格^{※1}

型式	喷嘴径 [mm]	到达真空压力 ^{※2} [kPa]		最大吸入流量 ^{※2} [L/min(ANR)]		空气消耗量 ^{※2} [L/min(ANR)]		质量 [g]	
		S型	L型	S型	L型	S型	L型	快速接头连接	螺牙锁入连接
ZU05□A	0.5	-90	-48	7	13	14	3.9	18.6	
ZU07□A	0.7	-90	-48	11	16	28	4.3	19.1	

※1特性所示各值为代表值。依受限大气压(天候、标高等)会有变化。
※2供给压力0.45MPa时的值

● 构造图



● 构成零件

编号	名称	材质	备考
1	本体	PBT	
2	扩散器	PBT	S型:白、L型:黑色
3	帽盖	POM	
4	O形环	NBR	附润滑油
5	卡匣	-	
6	密封圈	NBR	附润滑油
7	接头	黄铜	无电解镀镍

安装

⚠ 注意

①本产品配管途中用保持状态设置时,请固定P孔侧配管及V孔侧配管的两方,从配管,负荷不会直接施加于本体的方式固定,否则本体会有破损或性能降低的情况发生。另外,本体中央的排气口,请不要用使其阻塞的方式安装。否则性能会降低。

配管

⚠ 注意

①配管径 各孔连接的配管径,推荐使用快速接头规格的标准尺寸。配管径太细时,会使供给空气的流量会不足,吸入流量下降,导致到达真空压力的降低。

机器选定

⚠ 注意

①供给阀 本产品适用的供给阀,对于真空产生器的空气消耗量,请选定有充裕的产品。供给阀流量太小时,是真空不良的原因。推荐使用下记C值以上的机种选定。

供给阀C值得参考

型式	C [dm ³ /(s·bar)]
ZU05	0.12
ZU07	0.23

空气源

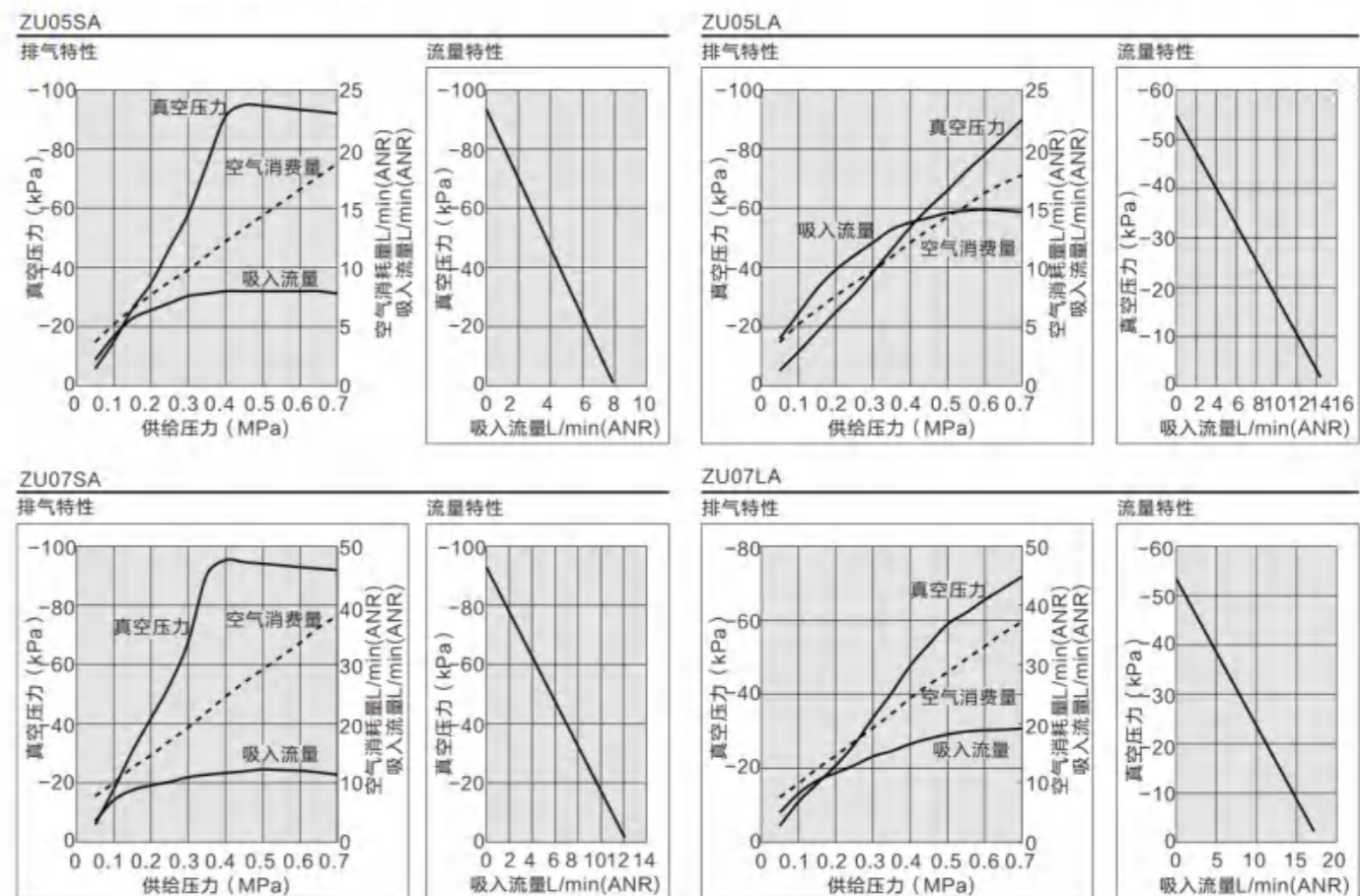
⚠ 注意

①供给空气品质

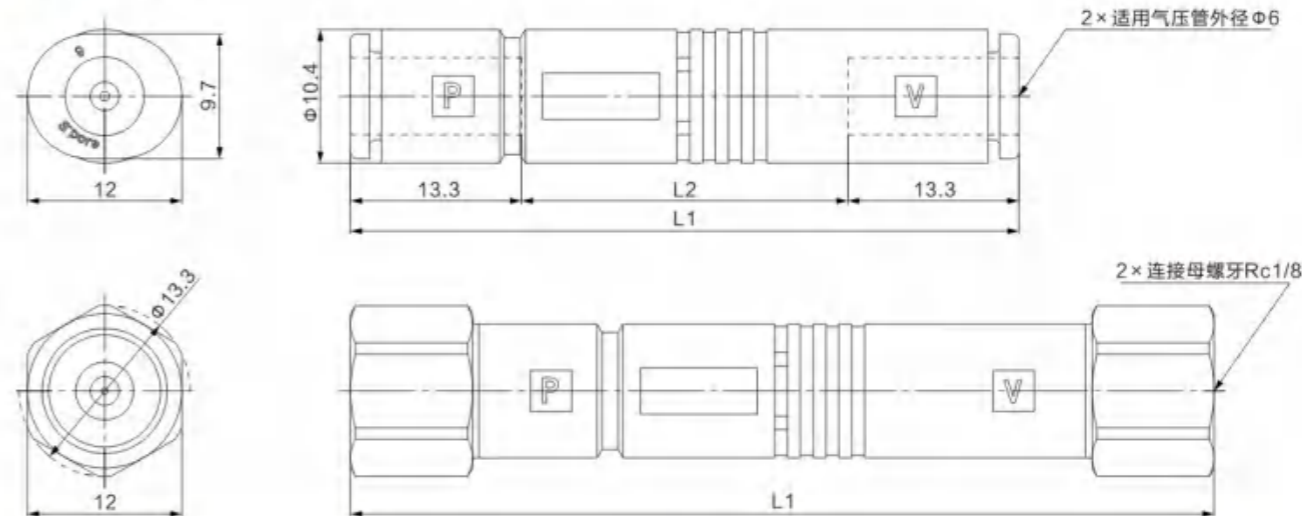
本产品供给的压缩空气,依ISO8573-1:2010(JIS B8392-1:2012),清净度等级2:4:3、2:5:3、2:6:3,请依此净化机器来构筑系统。不纯物混入产品内部时,空气通路内面的污染或排气的阻塞,会造成真空性能的下降。

● 排气特性/流量特性(代表值)

(流量特性:供给压力0.45MPa)



● 外形尺寸图(毫米)



快速接头连接

型式	L1	L2
ZU05□A	52	25.4
ZU07□A	59	32.4

螺牙锁入连接

型式	L1
ZU05□A01	67.2
ZU07□A01	74.2

● 标准规格

型式		ZFC□		ZFC□		ZFC5□		ZFC7□			
连接口径	公厘尺寸	φ2	φ3.2	φ3.2	φ4	φ4	φ6	φ6	φ8	φ10	φ12
适用气压管外径	英寸尺寸	-	φ1/8"	φ1/8"	φ5/32"	φ5/32"	φ1/4"	φ1/4"	φ5/16"	φ3/8"	-
使用流体		空气·氮气									
使用压力		-100kPa~1.0MPa(20℃时)									
流量(正压)	L/min (注)	15	45	50	80	100	200	250	450	550	650
流量(真空压)	L/min	2	5	7	10	10	20	30	70	80	100
保证耐压力	Mpa	15(20℃时)									
使用·周围温度范围	℃	0~60									
过滤度	μm	5(捕集效率95%)									
滤芯更换差压	MPa	0.1(真空压20kPa)									
过滤面积	mm ²	140	470	750	1260						
适用气压管材质		尼龙·软尼龙·聚氨酯									
质量	g	2.5	4.5	10.5	20.0	25.0					
内容积	cm ³	0.5	1.7	4.5	6.0	7.0					
全长	mm	45.0	60.5	53.9	68.3	79.6					
全宽	mm	8.5	11.2	19.0	23.6						
托架全宽	mm	10.0	11.5	23.0	27.3						
外壳材质		聚碳酸酯									

注)流量(正压)条件:供给压力0.7MPa, 压力下降30kPa

● 型号表示方法

ZFC **5** **4** - **B** - □

记号	本体尺寸	过滤面积
1	5L/min	140mm ²
3	10L/min	470mm ²
5	20L/min	750mm ²
7	100L/min	1260mm ²

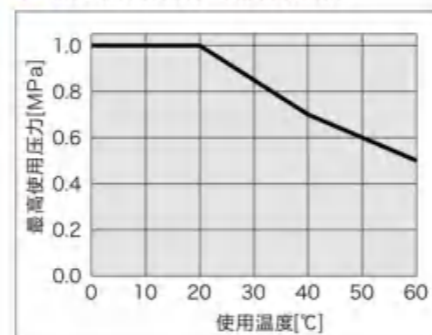
记号	规格
X01	异口径(IN侧<OUT侧)
X02	异口径(IN侧>OUT侧)
X03	蓝色滤芯
X04	过滤度: 10μm
X05	FKM·尽油处理(密封圈)
X06	尼龙

无记号	无
B	附托架

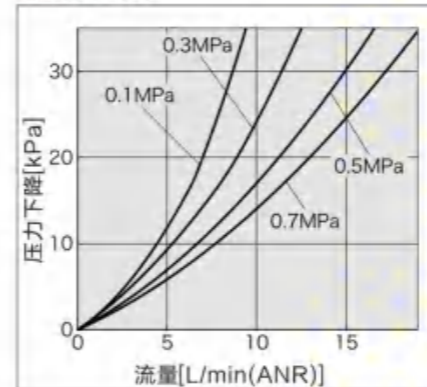
记号	适用气压管外径	ZFC1	ZFC3	ZFC5	ZFC7
1	φ2	●	-	-	-
2	φ3.2	●	●	-	-
3	φ4	-	●	●	-
4	φ6	-	-	●	●
5	φ8	-	-	-	●
6	φ10	-	-	-	●
7	φ12	-	-	-	●

A	φ1/8"	●	●	-	-
B	φ5/32"	-	●	●	-
D	φ1/4"	-	-	●	●
E	φ5/16"	-	-	-	●
F	φ3/8"	-	-	-	●

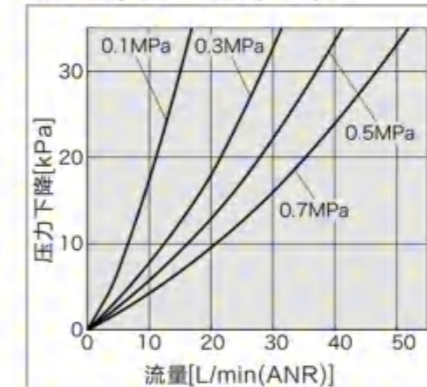
● 最高使用压力与使用温度



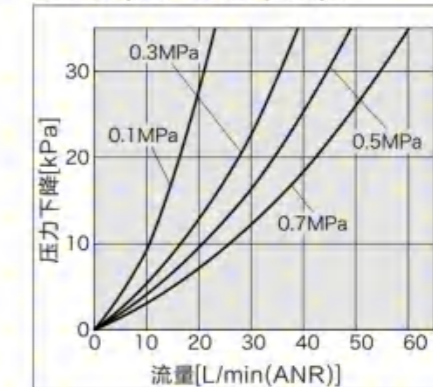
ZFC11 φ2



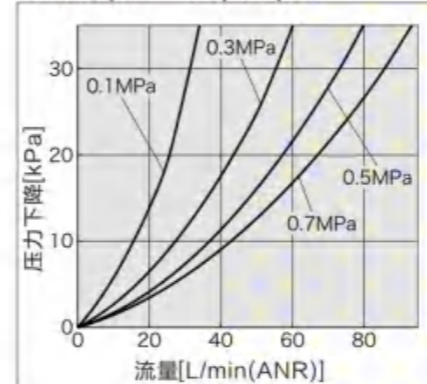
ZFC12 /1A φ3.2/φ1/8"



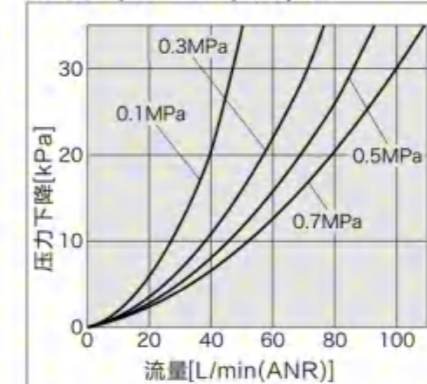
ZFC32 /3A φ3.2/φ1/8"



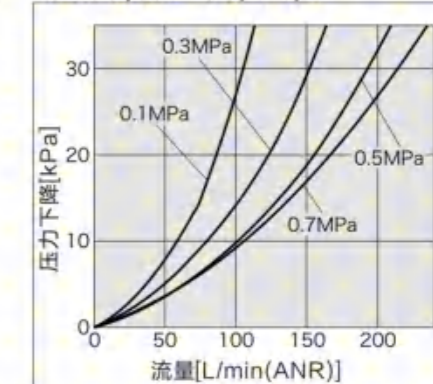
ZFC33 /3B φ4/φ5/32"



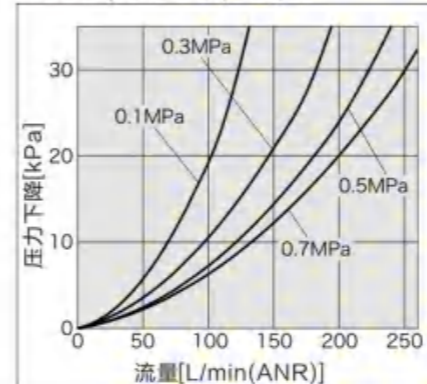
ZFC53 /5B φ4/φ5/32"



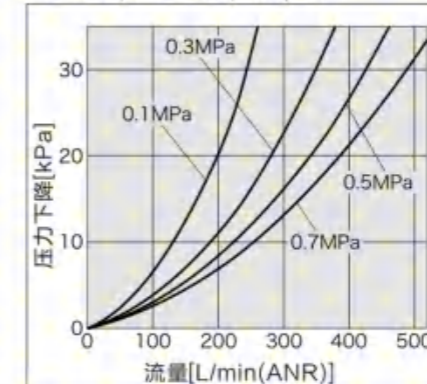
ZFC54 /5D φ6/φ1/4"



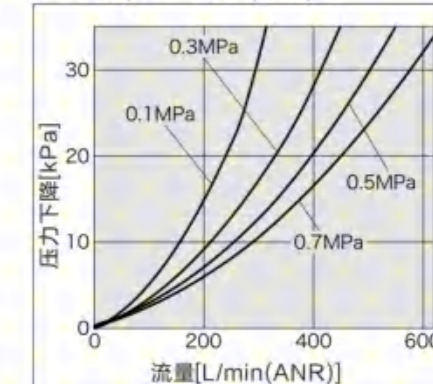
ZFC74 /7D φ6/φ1/4"



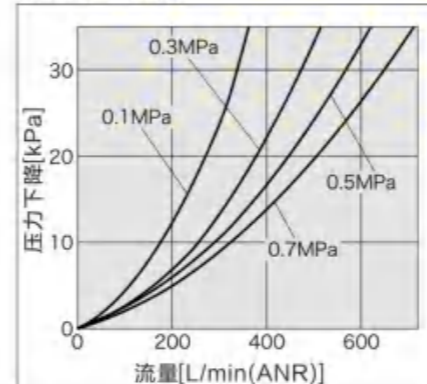
ZFC75 /7E φ8/φ5/16"



ZFC76 /7F φ10/φ3/8"



ZFC77 φ12



● 构造图

构成零件

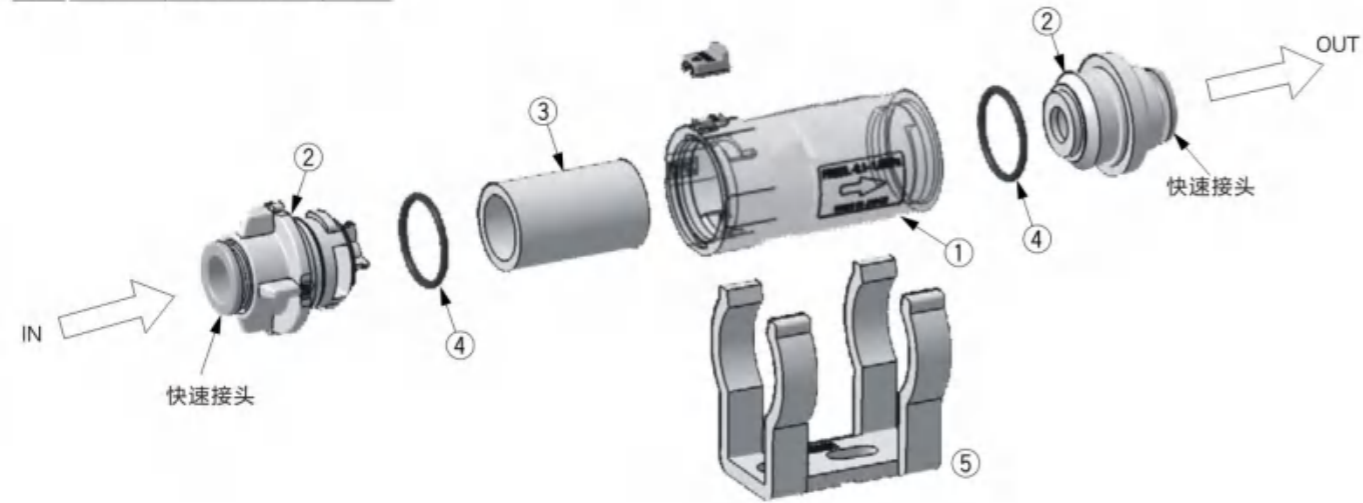
编号	零件名	材质	数量
1	外壳	PC	1
2	外盖	树脂 PBT	2
3	滤芯	烧结树脂	1
4	O形环	HNBR	2
5	托架	树脂 PBT	1

更换用滤芯型号(滤芯1包10个)

零件型号	适用过滤器	滤芯尺寸	数量
ZFC-EL-1	ZFC1	Φ5×Φ3×L11	10个
ZFC-EL-2	ZFC3	Φ6×Φ4×L25	10个
ZFC-EL-3	ZFC5	Φ12×Φ8×L20	10个
ZFC-EL-4	ZFC7	Φ16×Φ12×L25	10个

更换用托架型号

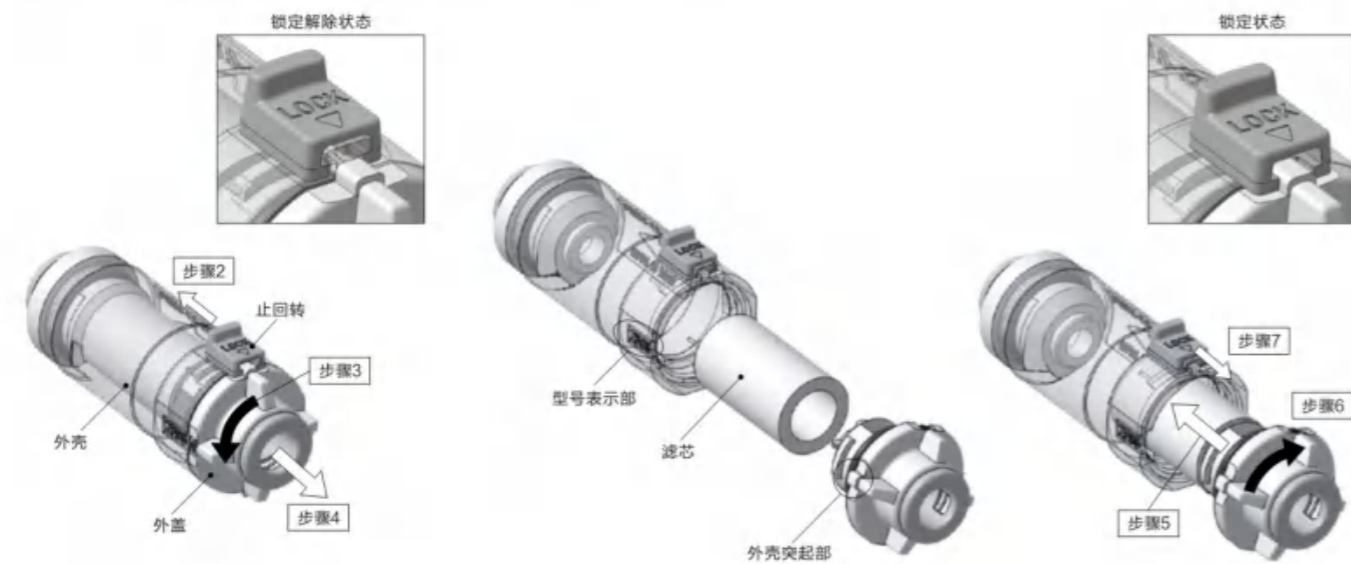
零件型号	适用过滤器	数量
ZFC-BR001	ZFC1	1个
ZFC-BR002	ZFC3	1个
ZFC-BR003	ZFC5	1个
ZFC-BR004	ZFC7	1个



● 滤芯更换

步骤

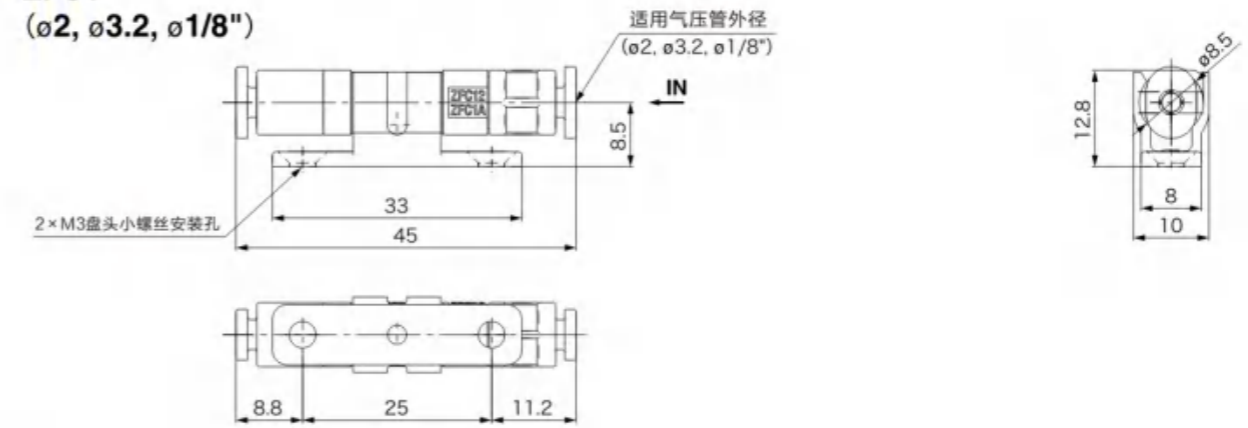
1. 停滞运作，过滤器的内压请降至大气压。
2. 止回转的箭头方向侧滑，将锁定解除。(ZFC1系列没有止回转功能)
3. 外盖请逆时针旋转90°以上。
4. 外盖从外壳拉出，请取下滤芯。
外壳内附著的灰尘请用空气吹拭去除。(请确认不要损伤O形环)
5. 新的滤芯请安装在外盖上并插入外壳内。
6. 外盖凸起部请对准外壳侧的型号表示位置，碰触到外盖为止压入，顺时针旋转至停止为止。
7. 止回转回到锁定状态，请确认外盖确实被锁定。



● 外形尺寸图(毫米)

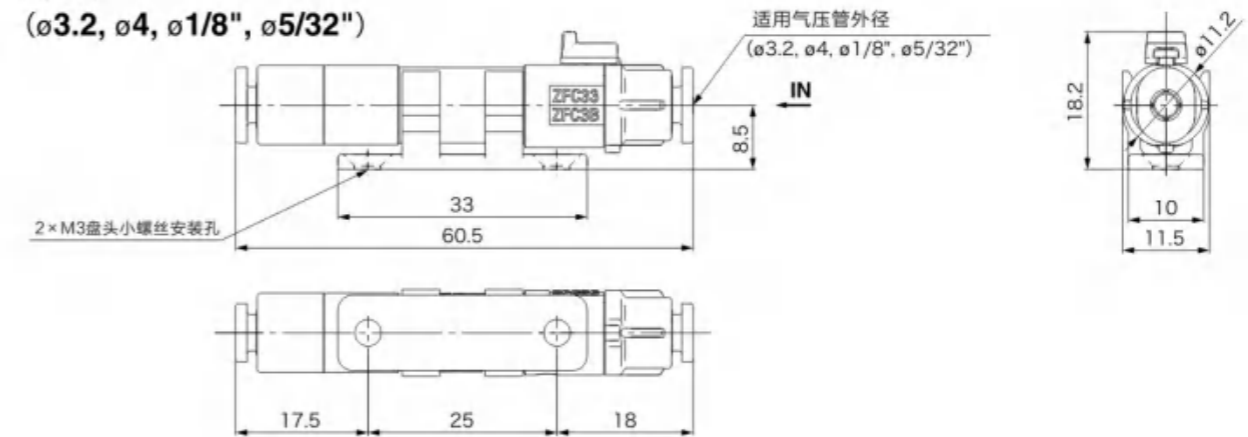
ZFC1

(ø2, ø3.2, ø1/8")



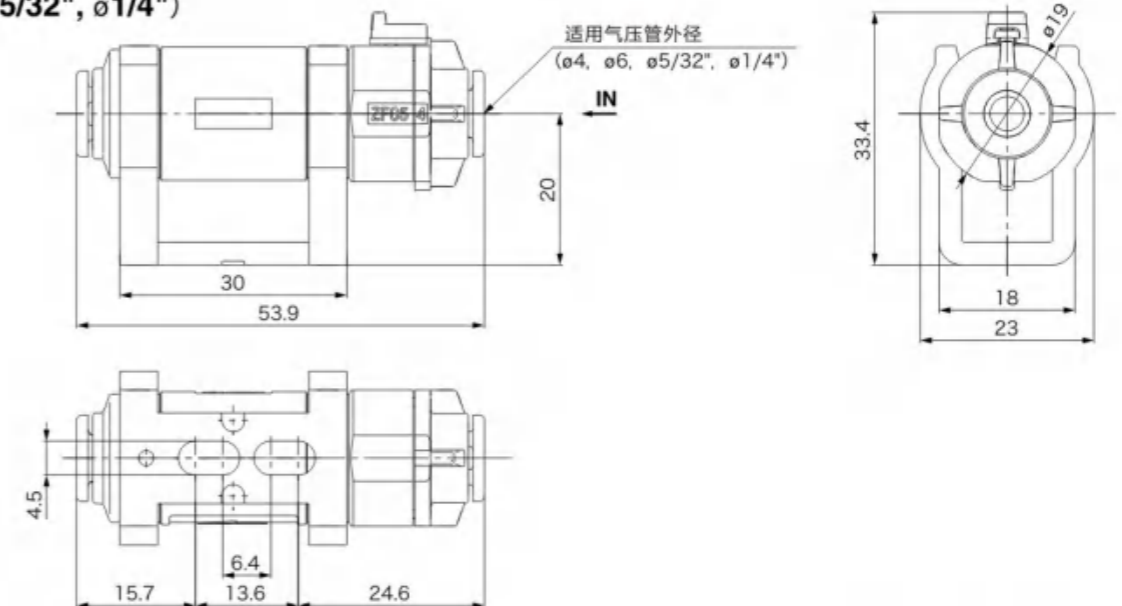
ZFC3

(ø3.2, ø4, ø1/8", ø5/32")



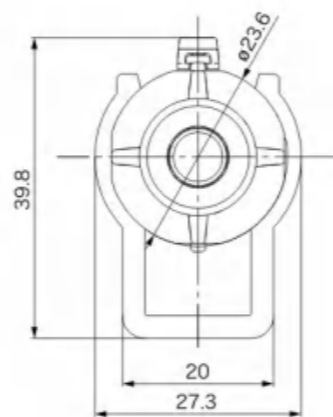
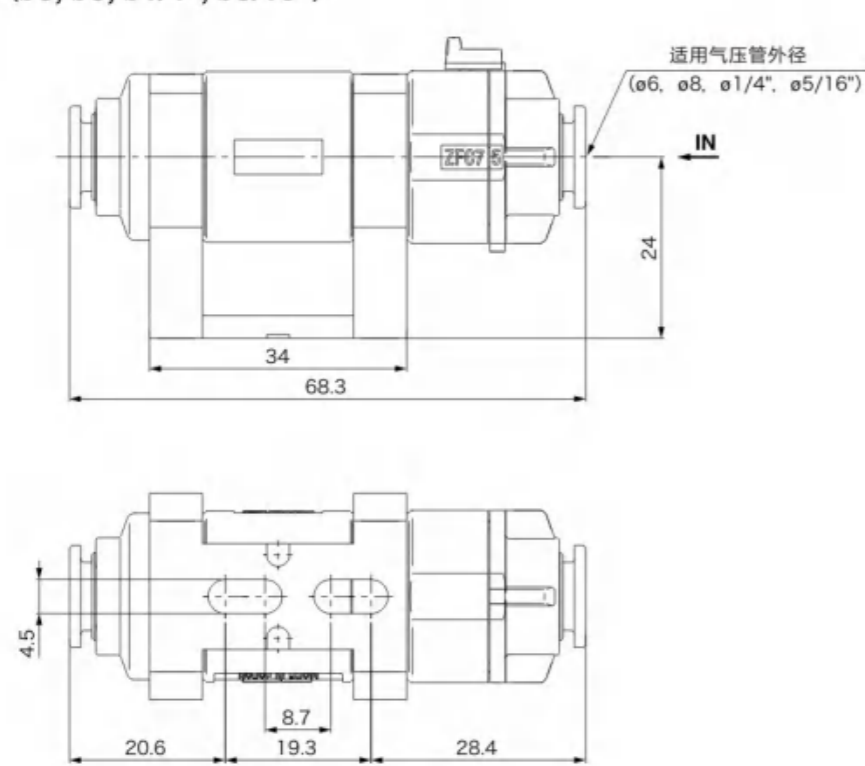
ZFC5

(ø4, ø6, ø5/32", ø1/4")



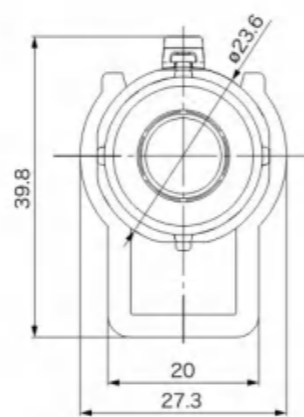
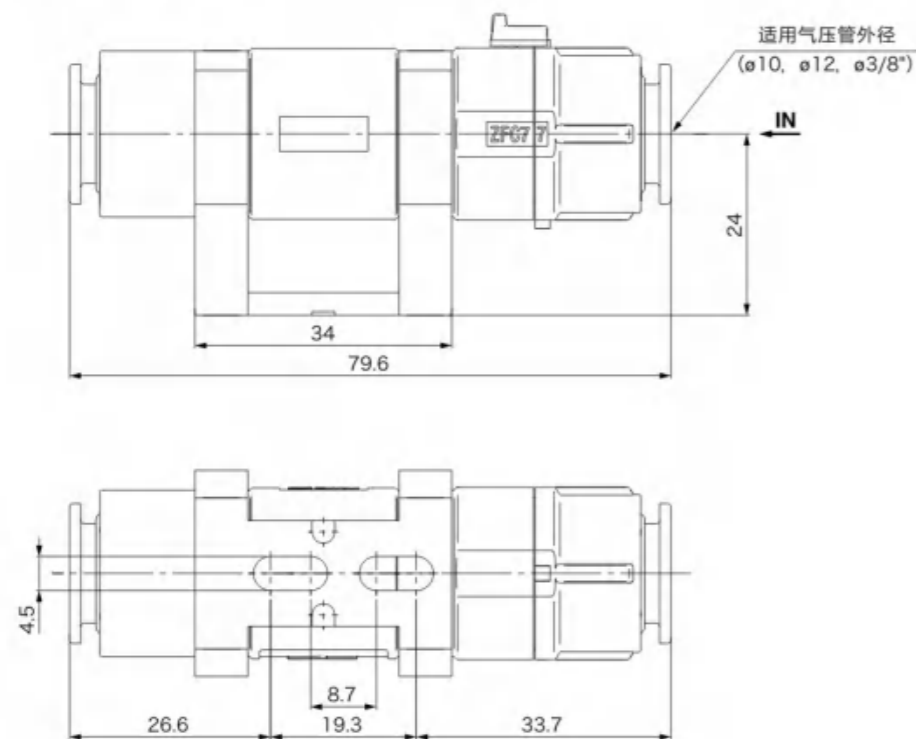
ZFC7

($\phi 6, \phi 8, \phi 1/4", \phi 5/16"$)



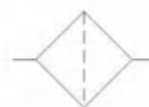
ZFC7

($\phi 10, \phi 12, \phi 3/8"$)



- * 体积小, 重量轻。
- * 快换接头式, 配置方便快捷。
- * 滤芯可以更换。
- * 采用快捷的装拆结构, 不需要工具便可更换滤芯。
- * 直通型, 进口与出口在同一条线上, 安装方便。
- * 标准型带托架。

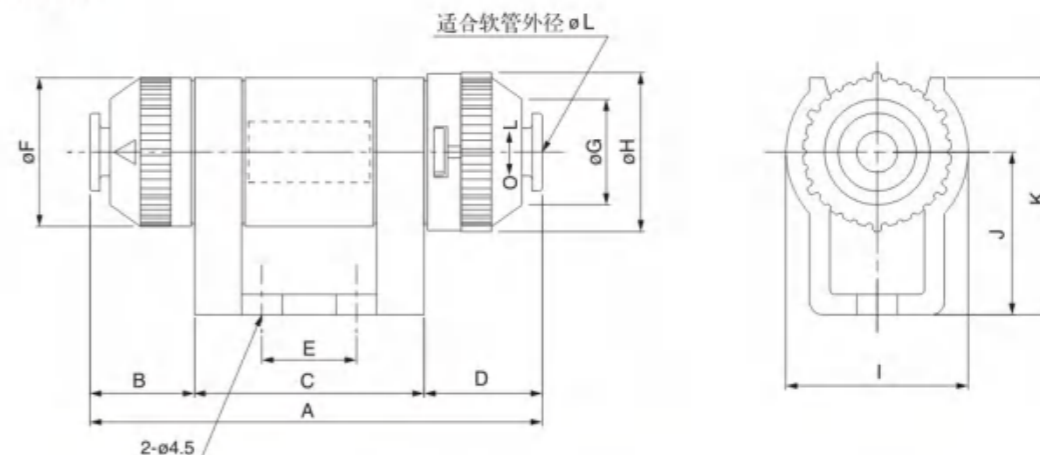
● 符号



● 应用例



● 外形尺寸图(毫米)

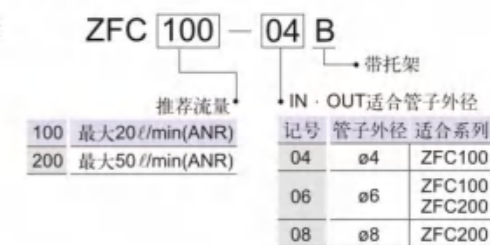


型号	A	B	C	D	E	F	G	H	I	J	K	L
ZFC100-04B	53.2	9.1	30	14.1	10	18	11.6	19.5	23	20	29	4
ZFC100-06B												6
ZFC200-06B	67	15.5	34	17.5	14	22	15.6	23.1	27	24	35	6
ZFC200-08B												8

● 标准规格

型号	ZFC100-04B	ZFC100-06B	ZFC200-06B	ZFC200-08B
适合管子外径 (mm)	φ4	φ6	φ6	φ8
流量 l/min(ANR)	10	20	30	50
使用流体	空气、氮气			
使用压力范围	-100 ~ 0 kPa			
过滤精度	10μm			
环境及流体温度	0~60°C(未冻结)			
滤芯耐压差	0.15MPa			
适合软管材料	尼龙、软尼龙、PU软管、极软PU管			
滤芯型号(备件)	I-62S-A		I-63S-A	

● 型号表示方法





* 工件变更时，不需切换作业系统

● 标准规格

连接吸盘口径	M5, M6			M8, R1/8		
连接孔径 (mm)	0.3	0.5	0.7	0.5	0.7	1.0
使用流体	空气					
最高使用压力范围 (MPa)	0 ~ 0.7					
最高使用真空压力范围 (kPa)	0 ~ -100					
环境温度 使用流体温度 (°C)	5 ~ 60 (未冻结)					
过滤孔径 (μm)	40					
最低使用流量 (l/min (ANR))	3	5	8	5	8	16

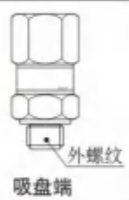
● 型号表示方法

ZP2V-**A5**-**03**

● 连接吸盘接管口径

外螺纹接管

记号	接管口径	适用固定孔径			
		0.3	0.5	0.7	1.0
A5	M5	○	○	○	—
A8	M8	—	○	○	○
A01	R1/8	—	○	○	○

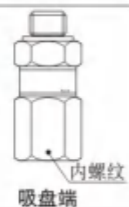


● 固定孔径

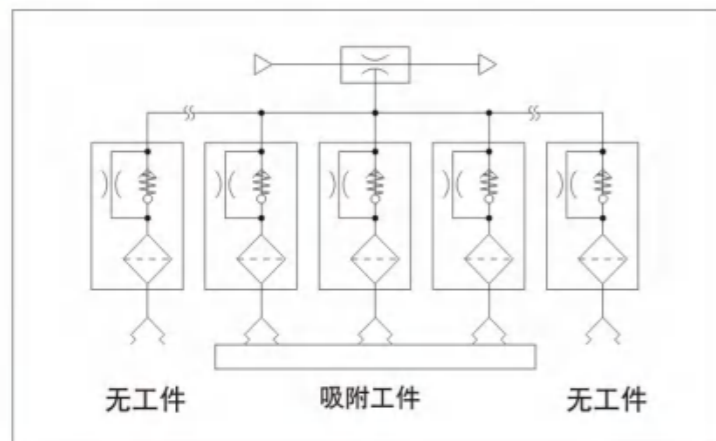
记号	固定孔径 (mm)
03	0.3
05	0.5
07	0.7
10	1.0

内螺纹接管

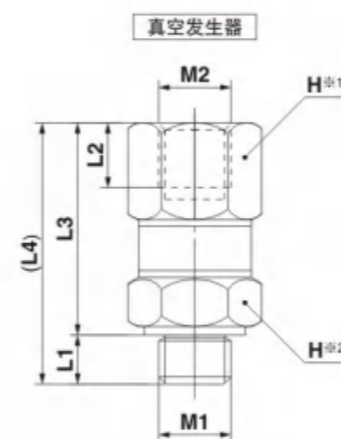
记号	接管口径	适用固定孔径			
		0.3	0.5	0.7	1.0
B5	M5	○	○	○	—
B6	M6	○	○	○	—
B01	Rc1/8	—	○	○	○



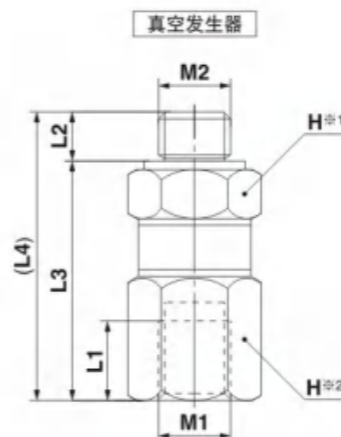
● 应用例



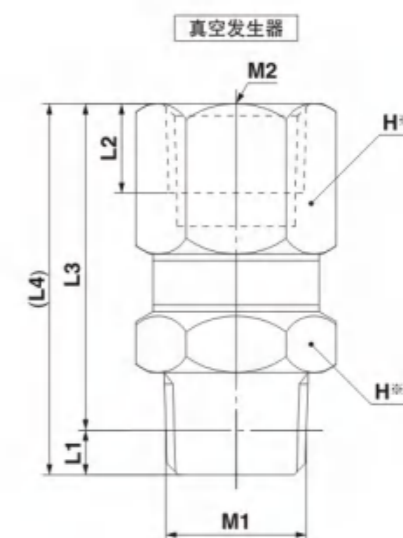
● 外形尺寸图(毫米)



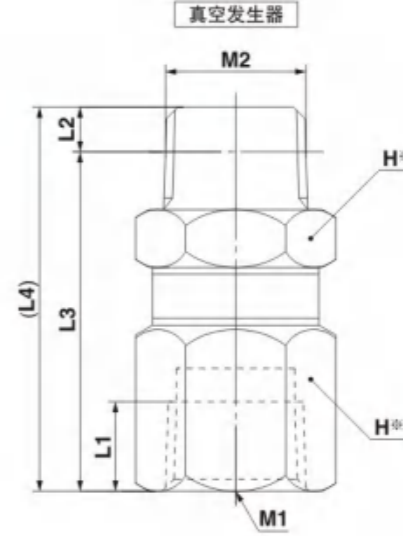
连接吸盘
ZP2V-A5-□
ZP2V-A8-□



连接吸盘
ZP2V-B5-□
ZP2V-B6-□



连接吸盘
ZP2V-A01-□



连接吸盘
ZP2V-B01-□

※1 真空止回阀固定螺母 ※2 连接吸盘的固定螺母

型号	M1	M2	L1	L2	L3	L4	H (六角螺母)	φD	W (g)	扭力范围 (N·m)	(mm)
ZP2V-A5-□	M5×0.8	M5×0.8	3.4	4.5	14.7	18.1	8	—	6	1.0 ~ 1.5	
ZP2V-A8-□	M8×1.25	M8×1.25	5.9	8	20.1	26	12	—	18	5.5 ~ 6.0	
ZP2V-A01-□	R1/8	Rc1/8	3.1	6.2	22.6	25.7	12	—	18	7.0 ~ 9.0	
ZP2V-B5-□	M5×0.8	M5×0.8	5.5	3.4	16.6	20	8	—	7	1.0 ~ 1.5	
ZP2V-B6-□	M6×1	M6×1	5	4.5	16.2	20.7	8	—	7	2.0 ~ 2.5	
ZP2V-B01-□	Rc1/8	R1/8	6.2	3.1	23.5	26.6	12	—	19	7.0 ~ 9.0	

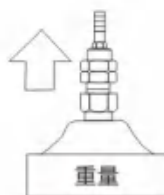
● 吸盘类型

吸盘直径	ø2	ø4	ø6	ø8	ø10	ø13	ø16	ø20	ø25	ø32	ø40	ø50
平形	●	●	●	●	●	●	●	●	●	●	●	●
平形带肋					●	●	●	●	●	●	●	●
深形					●		●		●		●	
风琴形			●	●	●	●	●	●	●	●	●	●

● 型号表示方法



● 理论起吊力



水平起吊



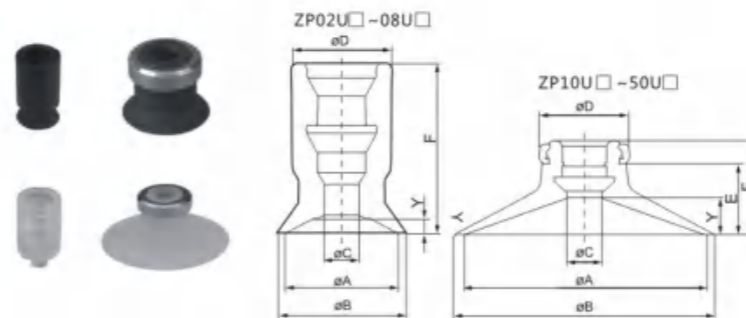
垂直起吊:S=8

吸盘水平提升力=所需提升重量×安全系数(S)

单位: (N)

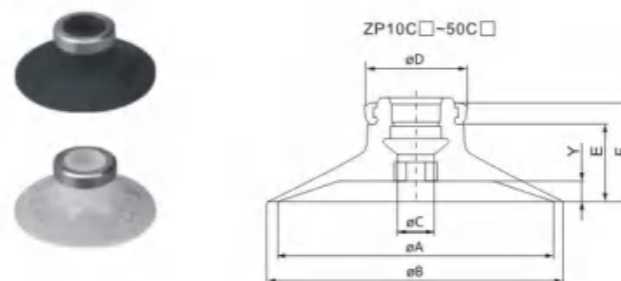
吸盘直径	吸附面积 (cm ²)	真空压力(KPa)					
		-40	-50	-60	-70	-80	-90
2	0.031	0.126	0.157	0.188	0.220	0.251	0.283
4	0.126	0.51	0.64	0.77	0.895	1.02	1.173
6	0.283	1.131	1.414	1.696	1.979	2.262	2.545
8	0.503	2.011	2.513	3.016	3.519	4.021	4.524
10	0.785	3.142	3.927	4.712	5.498	6.283	7.069
13	1.33	5.4	6.75	8.1	9.45	10.8	12.15
16	2.01	8.2	10.25	12.15	15.7	17.7	18.35
20	3.14	12.57	15.71	18.85	21.99	25.13	28.27
25	4.91	19.63	24.54	29.45	34.36	39.27	44.18
32	8.04	32.8	41.0	54.7	62.85	71.1	73.85
40	12.57	50.27	62.83	75.40	87.96	100.5	113.1
50	19.63	78.54	98.17	117.8	137.4	157.1	176.7

● 平形



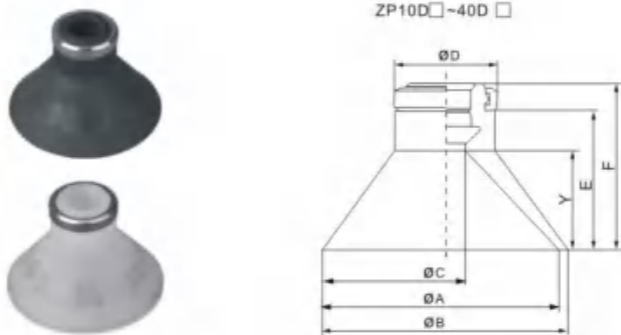
型号 Model	ΦA	ΦB	ΦC	ΦD	E	F	Y
ZP02U□	2	2.6	1.2	7	-	12	0.8
ZP04U□	4	4.8	1.6	7	-	12	0.8
ZP06U□	6	7	2.5	7	-	12	0.8
ZP08U□	8	9	2.5	7	-	12	1
ZP10U□	10	12	5	13	7.7	12	3
ZP13U□	13	15	5	13	7.7	12	3
ZP16U□	16	18	5	13	8.2	12.5	3.5
ZP20U□	20	23	5	15	9.5	14	4
ZP25U□	25	28	5	15	9.5	14	4
ZP32U□	32	35	5	15	10	14.5	4.5
ZP40U□	40	43	7	18	13.7	18.5	6.5
ZP50U□	50	53	7	18	14.7	19.5	7.5

● 平形带肋



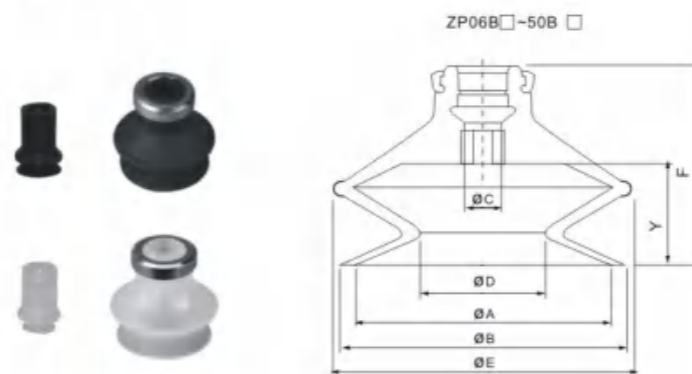
型号 Model	ΦA	ΦB	ΦC	ΦD	E	F	Y
ZP10C□	10	12	4	13	7.7	12	1.7
ZP13C□	13	15	4	13	7.7	12	1.8
ZP16C□	16	18	4	13	8.2	12.5	1.2
ZP20C□	20	23	4	15	9.5	14	1.7
ZP25C□	25	28	4	15	9.5	14	1.8
ZP32C□	32	35	4	18	10	14.5	2.3
ZP40C□	40	43	7	18	13.7	18.5	3.3
ZP50C□	50	53	7	18	14.7	19.5	3.8

● 深形



型号 Model	ΦA	ΦB	ΦC	ΦD	ΦE	F	Y
ZP10D□	10	12	4	13	10.7	15	6
ZP16D□	16	18	4	13	11.7	16	7
ZP25D□	25	28	4	15	15.5	20	10
ZP40D□	40	43	7	18	24.2	29	17

● 风琴形



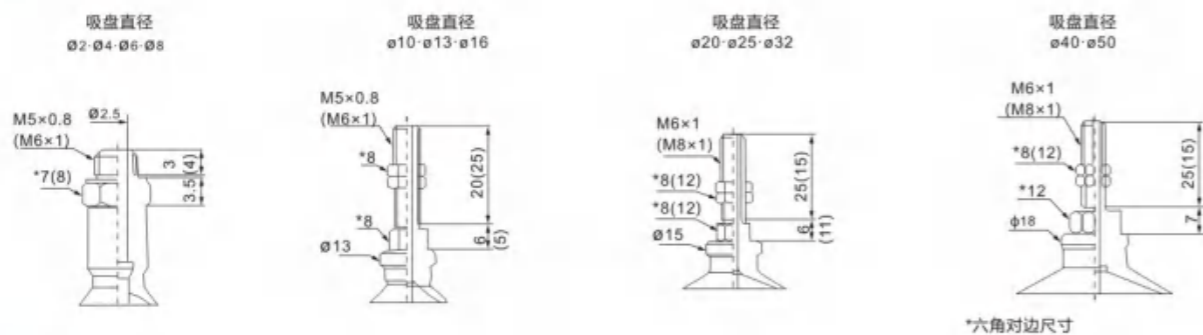
型号 Model	ΦA	ΦB	ΦC	ΦD	ΦE	F	Y
ZP06B□	6	7	2.5	7	9.1	13	4
ZP08B□	8	9	2.5	7	10.1	13	4
ZP10B□	10	12	4	13	13.8	16	5.5
ZP13B□	13	15	4	13	19	18.5	7.5
ZP16B□	16	18	4	13	21	20	8.5
ZP20B□	20	23	4	15	25	23.5	10.5
ZP25B□	25	28	4	15	28	24	10.5
ZP32B□	32	35	4	15	37	29	14
ZP40B□	40	43	7	18	48	34	16
ZP50B□	50	53	7	18	57	38	19

● ZPT不带缓冲

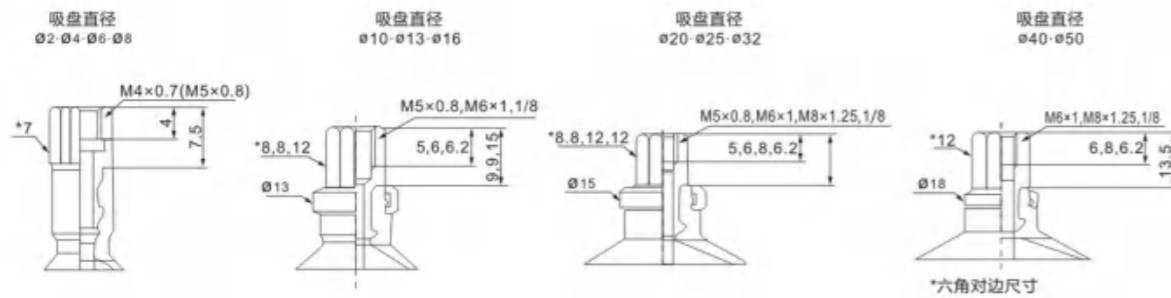


连接	记号	螺纹直径	φ2-φ8	φ10-φ16	φ20-φ32	φ40-φ50
外螺纹	A5	M5×0.8	●	●	-	-
	A6	M6×1	●	●	●	●
	A8	M8×1	-	-	●	●
内螺纹	B4	M4×0.7	●	-	-	-
	B5	M5×0.8	●	●	●	●
	B6	M6×1	-	●	●	●
	B8	M8×1.25	-	-	●	●
	B01	Rc1/8	-	●	●	●

● 外螺纹



● 内螺纹

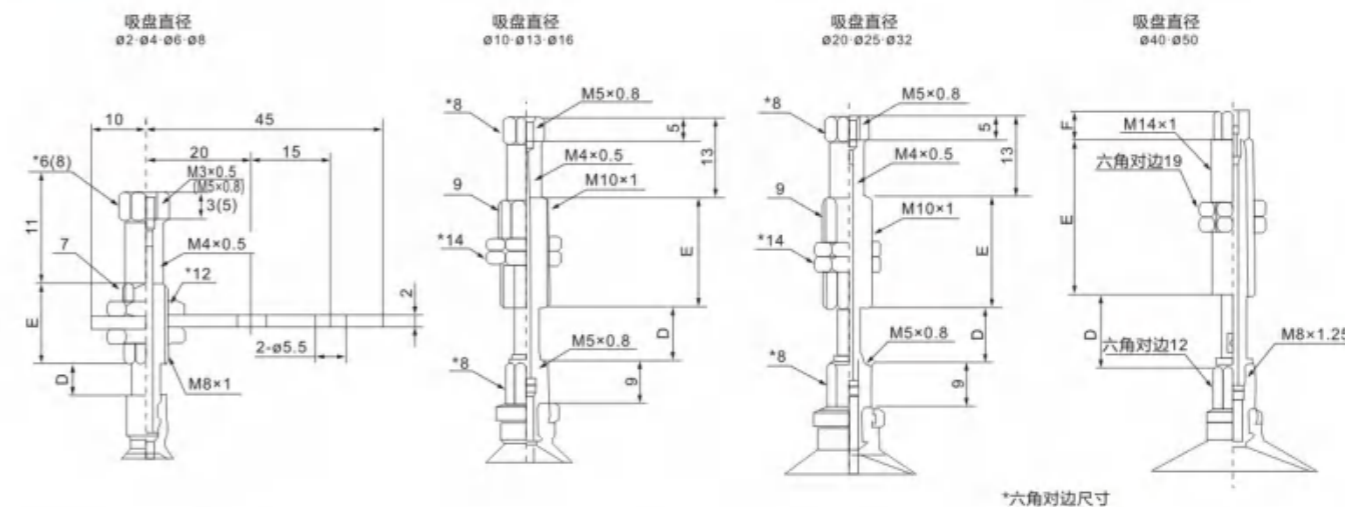


● ZPT带缓冲



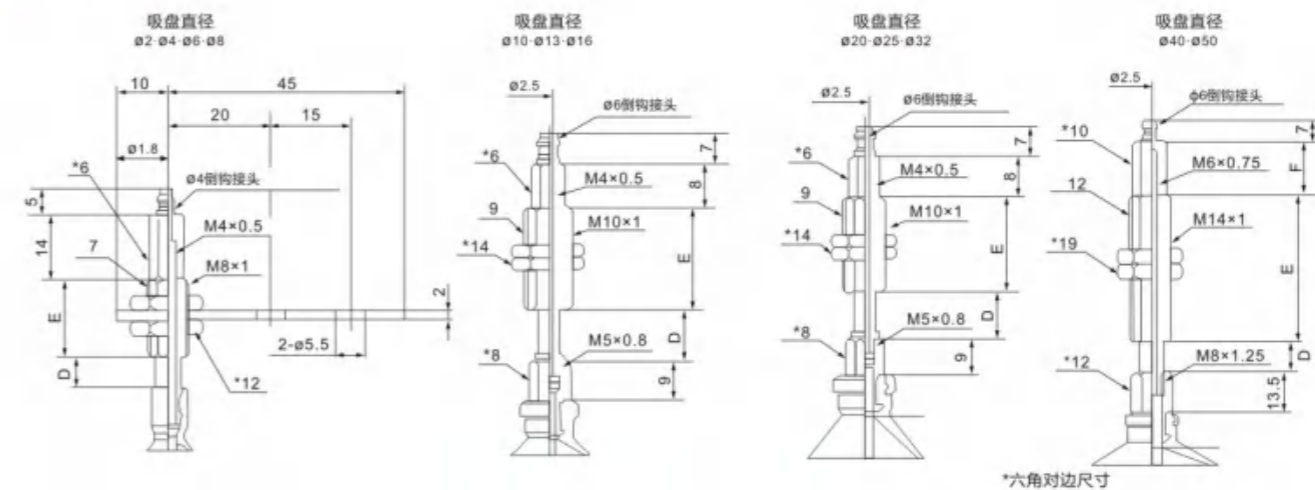
连接	记号	螺纹直径	φ2-φ8	φ10-φ32	φ40-φ50
真空口连接	内螺纹	B3	M3×0.5	●	-
		B5	M5×0.8	●	●
		B01	Rc1/8	-	●
	倒钩接头	N4	φ4尼龙管	●	-
		N6	φ6尼龙管	-	●
		U4	φ4PU软管	●	-
快换接头	U6	φ6PU软管	-	●	
	O4	φ4管子	●	●	
	O6	φ6管子	●	●	
安装连接方式	外螺纹	O8	φ8管子	-	●
		A8	M8×1	●	-
		A10	M10×1	-	●
A14	M14×1	-	-	●	

● 内螺纹链接



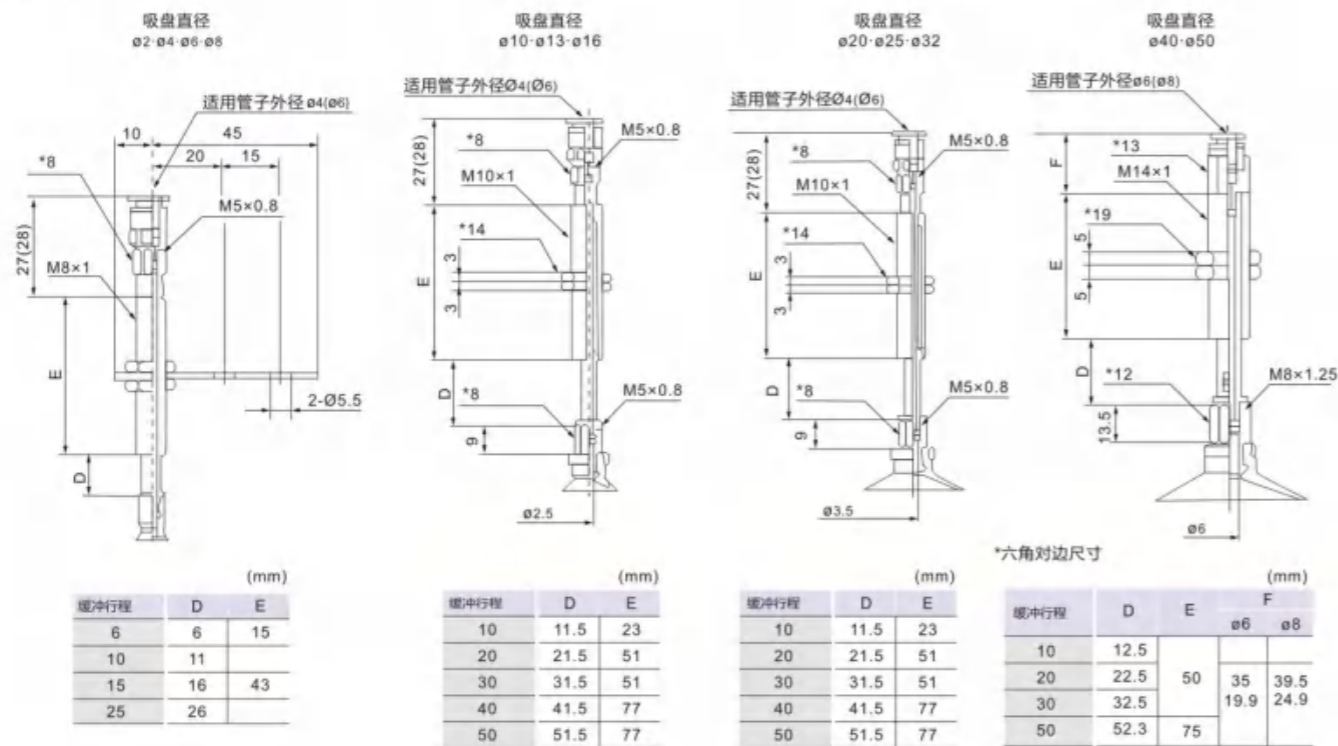
缓冲行程	(mm)		缓冲行程	(mm)		缓冲行程	(mm)		缓冲行程	(mm)			
	D	E		D	E		D	E		D	E	M5	1/8
6	6	15	10	11.5	23	10	11.5	23	10	12.5	50	15	16.5
10	11		20	21.5	51	20	21.5	51	20	22.5		9	12
15	16	43	30	31.5	51	30	31.5	51	30	32.5			
25	26		40	41.5	77	40	41.5	77	40	52.3	75		
			50	51.5	77	50	51.5	77					

● 内螺纹链接



缓冲行程	(mm)		缓冲行程	(mm)		缓冲行程	(mm)		缓冲行程	(mm)			
	D	E		D	E		D	E		D	E	F	
6	6	15	10	11.5	23	10	11.5	23	10	12.5			12
10	11		20	21.5	51	20	21.5	51	20	22.5	50		
15	16	43	30	31.5	51	30	31.5	51	30	32.5			5
25	26		40	41.5	77	40	41.5	77	40	52.5	75		
			50	51.5	77	50	51.5	77					

● 快换接头链接

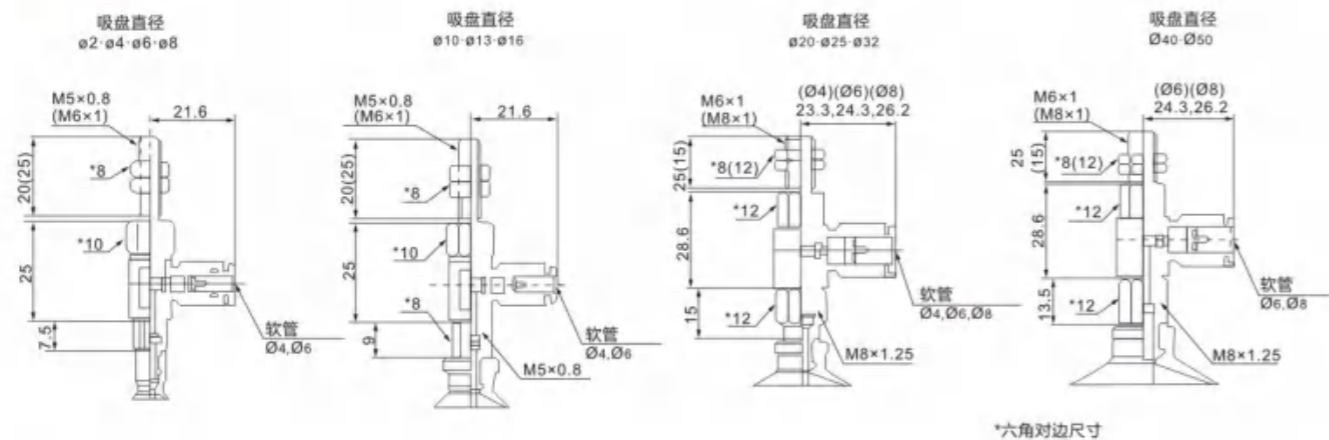


● ZPR不带缓冲

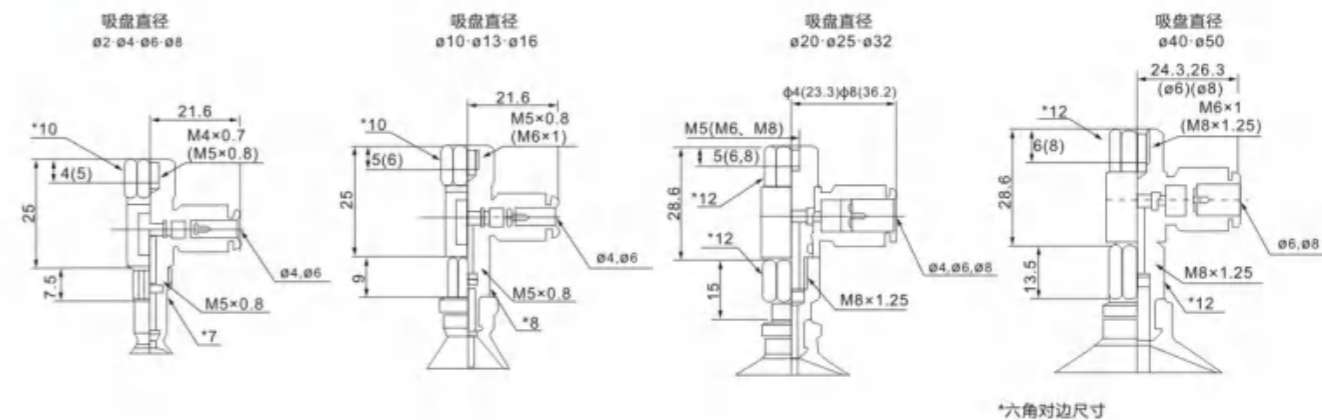


连接	记号	螺纹直径	ø2-ø8	ø10-ø16	ø20-ø32	ø40-ø50
真空接口快换接头	04	ø4软管	●	●	●	-
	06	ø6软管	●	●	●	●
	08	ø8软管	-	-	●	●
安装连接方式	A5	M5×0.8	●	●	-	-
	A6	M6×1	●	●	●	●
	A8	M8×1	-	-	●	●
	B4	M4×0.7	●	●	-	-
	B5	M5×0.8	●	●	●	-
	B6	M6×1	-	-	●	●
	B8	M8×12.5	-	-	●	●

● 外螺纹



● 内螺纹

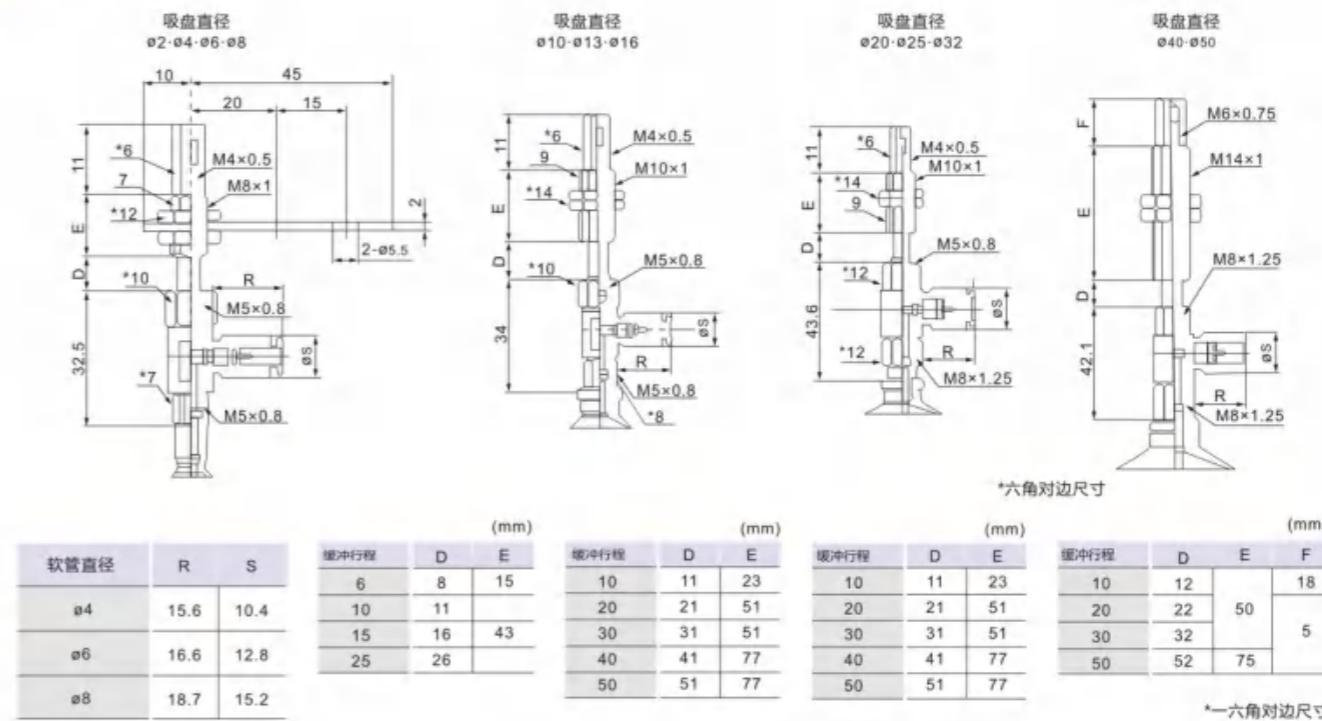


● ZPR带缓冲



连接	记号	软管/外螺纹	ø2-ø8	ø10-ø16	ø20-ø32	ø40-ø50
真空接口快换接头	04	ø4软管Ture	●	●	●	-
	06	ø6软管Ture	●	●	●	●
	08	ø8软管Ture	-	-	●	●
安装连接方式	A8	M8×1	●	-	-	-
	A10	M10×1	-	●	●	-
	A14	M14×1	-	-	-	●

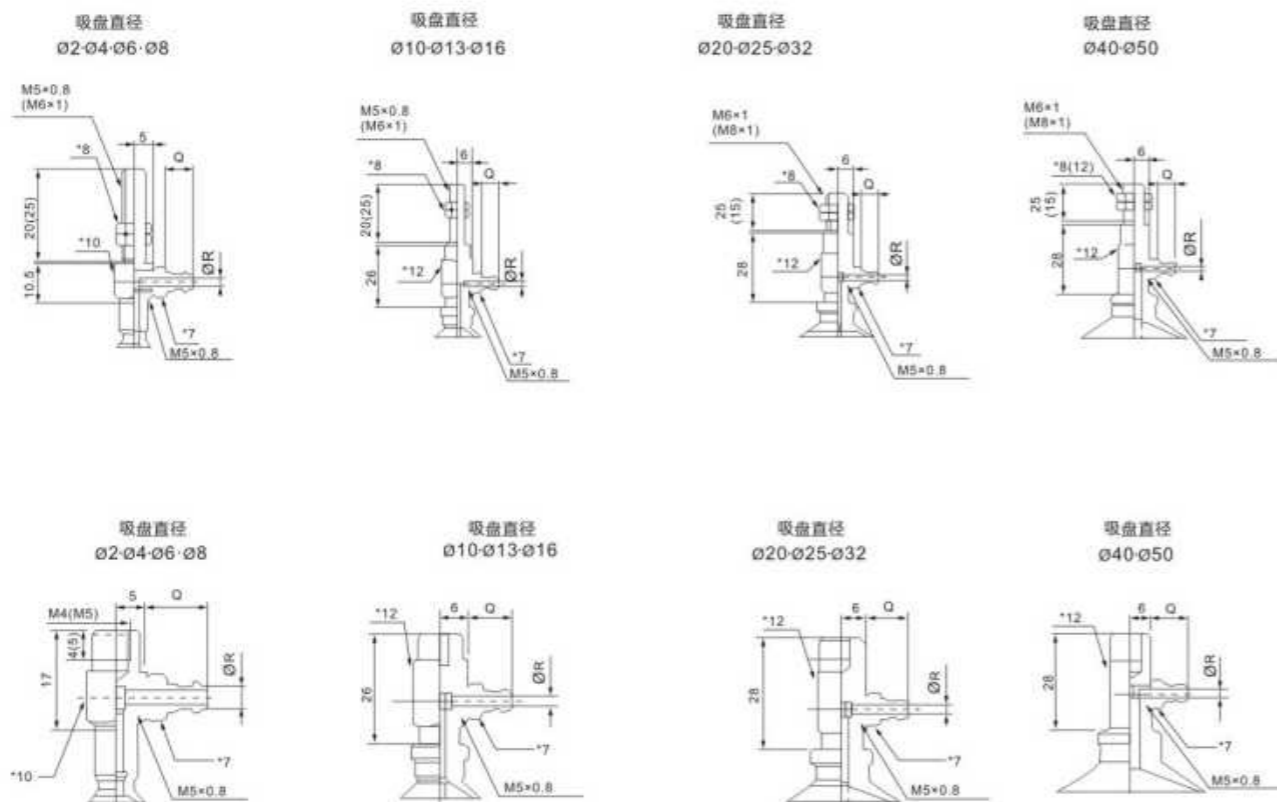
● 外螺纹





连接	记号	软管/外螺纹	Ø2-Ø8	Ø10-Ø16	Ø20-Ø32	Ø20-Ø50	
真空口连接 倒钩接头	N4	ø4尼龙管	•	•	•	-	
	N6	ø6尼龙管	•	•	•	•	
	U4	ø4PU软管	•	•	•	-	
	U6	ø6PU软管	•	•	•	•	
安装连接方式 外螺纹	A5	M8×0.8	•	-	-	-	
	A6	M6×1	•	•	•	•	
	A8	M8×1	-	-	•	•	
	B4	M4×0.7	•	-	-	-	
	内螺纹	B5	M5×0.8	•	•	•	-
		B6	M6×1	-	•	•	•
		B8	M8×1.25	-	-	•	•

● 外形尺寸图(毫米)



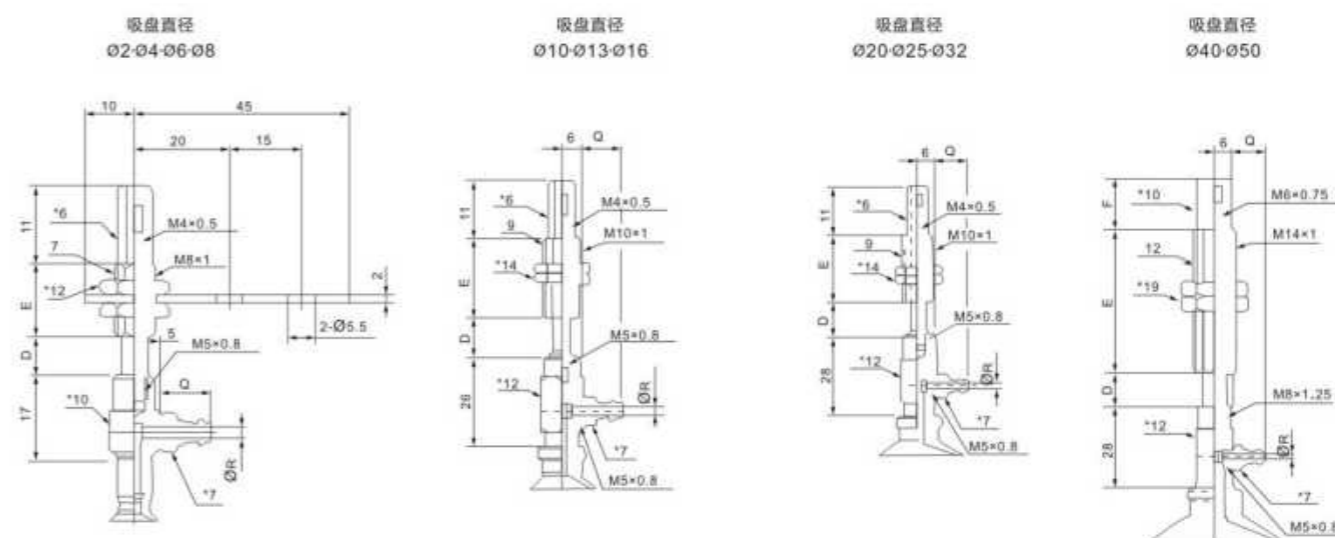
*六角对边尺寸

适合软管	Q	R
N4	5	1.8
N6	7	2.5
U4	5	1.8
U6	7	2.5



连接	记号	软管/外螺纹	Ø2-Ø8	Ø10-Ø16	Ø20-Ø32	Ø40-Ø50
真空口连接 倒钩接头	N4	ø4尼龙管	•	•	•	-
	N6	ø6尼龙管	•	•	•	•
	U4	ø4PU软管	•	•	•	-
	U6	ø6PU软管	•	•	•	•
安装连接方式 外螺纹	A8	M8×1	•	-	-	-
	A10	M10×1	-	•	•	-
	A14	M14×1	-	-	-	•

● 外形尺寸图(毫米)



*六角对边尺寸

适合软管	Q	R
N4	8.5	1.8
N6	10.5	2.5
U4	8.5	1.8
U6	10.5	2.5

缓冲行程	(mm)	
	D	E
6	8	15
10	11	43
15	16	
25	26	

缓冲行程	(mm)	
	D	E
10	11	23
20	21	51
30	31	51
40	41	77
50	51	77

缓冲行程	(mm)	
	D	E
10	11	23
20	21	51
30	31	51
40	41	77
50	51	77

缓冲行程	(mm)			
	D	E	F	
10	12		18	
20	22	50		
30	32		5	
50	52	75		

● 型号表示方法

吸盘单体 **ZP3-015 U N**

记号	吸盘直径
015	φ1.5
02	φ2
035	φ3.5
04	φ4
06	φ6
08	φ8
10	φ10
13	φ13
16	φ16

记号	材质
N	NBR
S	硅橡胶
U	聚氨酯橡胶
F	FKM
GN	导电性NBR
GS	导电性硅橡胶

● 吸盘形状-吸盘直径

吸盘形状	吸盘直径(记号)								
	015	02	035	04	06	08	10	13	16
U(平型)	●	●	●	—	—	—	—	—	—
UM(带沟平型)	—	—	—	●	●	●	●	●	●
B(风琴型)	—	—	—	●	●	●	●	●	●

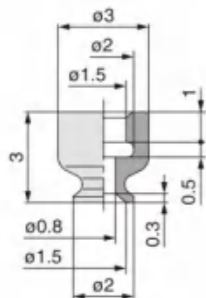
※销售单位
φ1.5~φ8: 10个
φ10~φ16: 5个



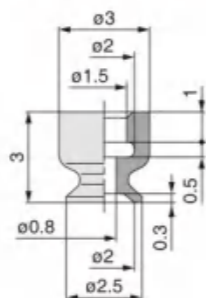
● 外形尺寸图/吸盘单体

平型

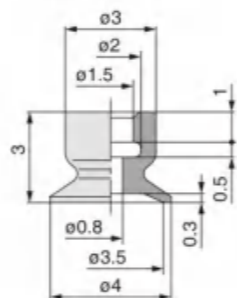
ZP3-015U [质量: 0.1g]



ZP3-02U [质量: 0.1g]

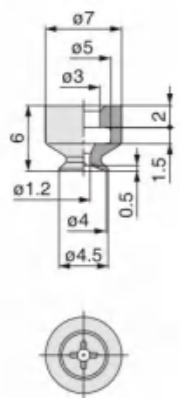


ZP3-035U [质量: 0.1g]

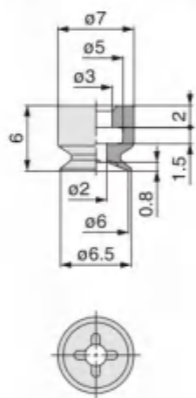


带沟平型

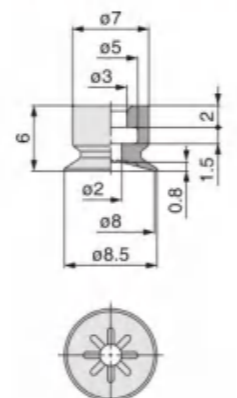
ZP3-04UM [质量: 0.3g]



ZP3-06UM [质量: 0.3g]



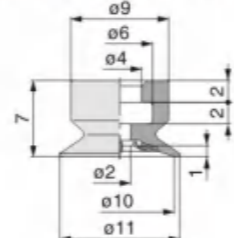
ZP3-08UM [质量: 0.3g]



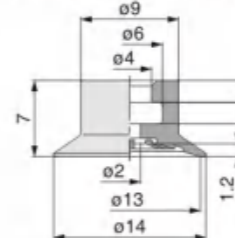
● 外形尺寸图/吸盘单体

带沟平型

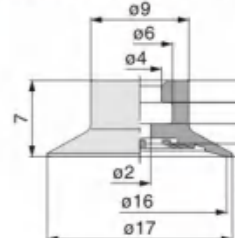
ZP3-10UM [质量: 0.6g]



ZP3-13UM [质量: 0.7g]

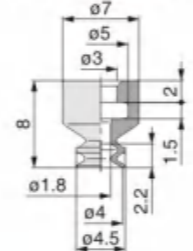


ZP3-16UM [质量: 0.8g]

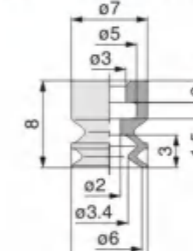


风琴型

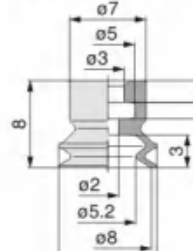
ZP3-04B [质量: 0.3g]



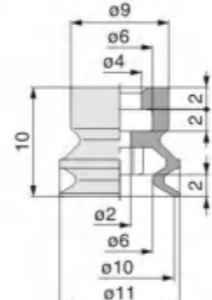
ZP3-06B [质量: 0.3g]



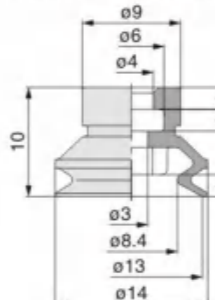
ZP3-08B [质量: 0.4g]



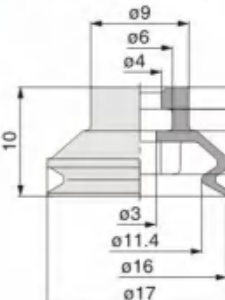
ZP3-10B [质量: 0.8g]



ZP3-13B [质量: 1.0g]



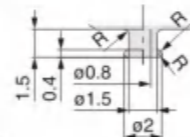
ZP3-16B [质量: 1.1g]



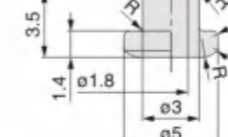
连接器安装部尺寸

客户制作连接器的场合, 请参见下记尺寸。

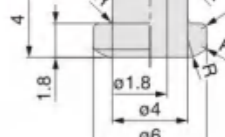
适合吸盘
015U/02U/035U



适合吸盘
04UM/06UM/08UM/04B/06B/08B



适合吸盘
10UM/13UM/16UM/10B/13B/16B



注) R部倒圆角。

● 型号表示方法

纵向真空引出型/
带连接器

ZP3-T 015 U N - A6 - B3

真空引出方向
记号 方向
T 纵

吸盘直径

记号	吸盘直径	记号	吸盘直径
015	φ1.5	08	φ8
02	φ2	10	φ10
035	φ3.5	13	φ13
04	φ4	16	φ16
06	φ6		

吸盘形状-吸盘直径

吸盘形状	吸盘直径(记号)	015	02	035	04	06
U(平型)		●	●	●	●	●
UM(带沟平型)		—	—	—	—	—
B(风琴型)		—	—	—	—	—

吸盘形状	吸盘直径(记号)	08	10	13	16
U(平型)		—	—	—	—
UM(带沟平型)		●	●	●	●
B(风琴型)		●	●	●	●

● 吸盘材质(□)

记号	材质
N	NBR
S	硅橡胶
U	聚氨酯橡胶
F	FKM
GN	导电性NBR
GS	导电性硅橡胶

● 真空引出口(◇)

记号	真空引出口	安装螺纹径		
		A6	A10	A12
B3	M3x0.5 内螺纹	●	—	—
B5	M5x0.8 内螺纹	—	●	●
U2	φ2管/倒钩接头*1	●	●	●
U4	φ4管/倒钩接头*2	●	●	●
U6	φ6管/倒钩接头*2	—	—	●
02	φ2管	●	●	●
04	φ4管	●	●	●
06	φ6管	—	—	●
无记号	—	A3/A5/B3/B5	—	—

*1 聚氨酯管配管

*2 软尼龙·聚氨酯管配管

● 安装螺纹径

记号	安装连接螺纹径	φ1.5	φ4	φ10
		~φ3.5	~φ8	~φ16
外螺纹	A3 [≡]	●	—	—
	A5 [≡]	—	●	—
	A6 [≡]	●	●	—
	A10 [≡]	—	—	●
内螺纹	B3 [≡]	●	—	—
	B5 [≡]	—	●	●
	—	—	—	—

※记号表示真空引出口为无记号

● 更换型号

吸盘直径: φ1.5~φ3.5

型号	吸盘单体型号	连接器型号
ZP3-T(015-02-035)U□-A3	ZP3-(015-02-035)U□	ZP3A-T1-A3
ZP3-T(015-02-035)U□-B3	ZP3-(015-02-035)U□	ZP3A-T1-B3
ZP3-T(015-02-035)U□-A6-◇	ZP3-(015-02-035)U□	ZP3A-T1-A6-B3

注1) 表中□表示吸盘材质。
注2) 表中◇表示真空引出口。
注3) 接头请另行配备。

型式末尾记号(◇) U2:M-3AU-2, U4:M-3AU-4-X83
02:KJH02-M3, 04:KJH04-M3-X83

吸盘直径: φ4~φ8

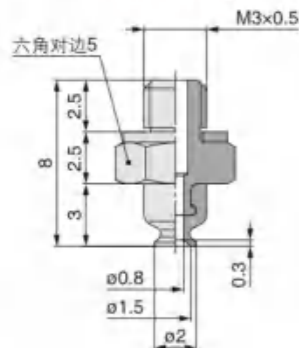
型号	吸盘单体型号	连接器型号
ZP3-T(04-06-08)UM□-A5	ZP3-(04-06-08)UM□	ZP3A-T2-A5
ZP3-T(04-06-08)B□-A5	ZP3-(04-06-08)B□	ZP3A-T2-A5
ZP3-T(04-06-08)UM□-B5	ZP3-(04-06-08)UM□	ZP3A-T2-B5
ZP3-T(04-06-08)B□-B5	ZP3-(04-06-08)B□	ZP3A-T2-B5
ZP3-T(04-06-08)UM□-A10-◇	ZP3-(04-06-08)UM□	ZP3A-T2-A10-B5
ZP3-T(04-06-08)B□-A10-◇	ZP3-(04-06-08)B□	ZP3A-T2-A10-B5
ZP3-T(04-06-08)UM□-A10-04	ZP3-(04-06-08)UM□	ZP3A-T2-A10-04
ZP3-T(04-06-08)B□-A10-04	ZP3-(04-06-08)B□	ZP3A-T2-A10-04

注1) 表中□表示吸盘材质。
注2) 表中◇表示真空引出口。
注3) 接头请另行配备。

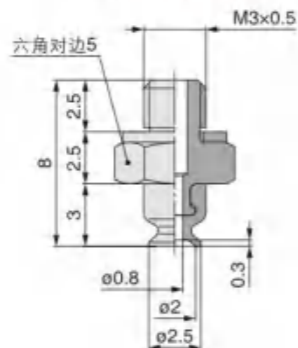
型式末尾记号(◇) U2:M-5AU-2, U4:M-5AU-4-X83, 02:KJH02-M5

● 外形尺寸图/带连接器: 真空引出口纵

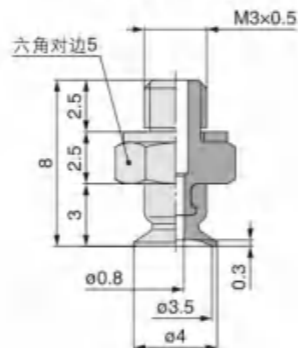
ZP3-T015U□-A3
[质量: 0.6g]



ZP3-T02U□-A3
[质量: 0.6g]

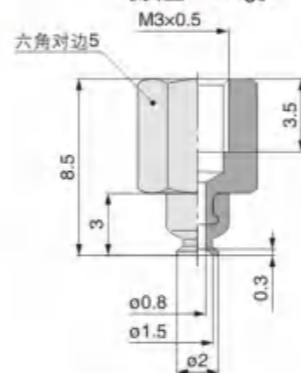


ZP3-T035U□-A3
[质量: 0.6g]

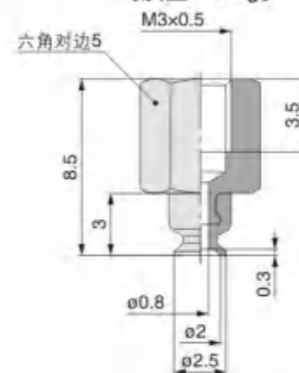


● 外形尺寸图/带连接器: 真空引出口纵

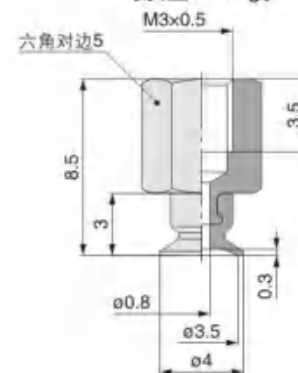
ZP3-T015U□-B3
[质量: 0.9g]



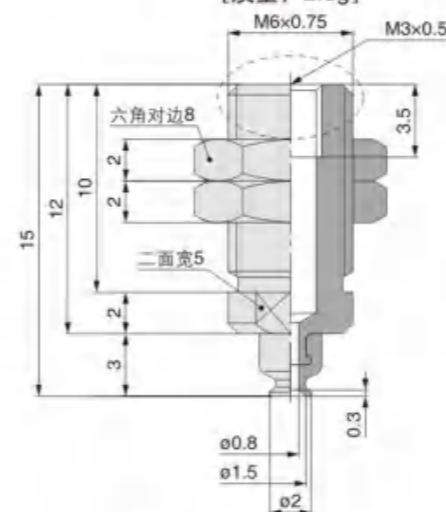
ZP3-T02U□-B3
[质量: 0.9g]



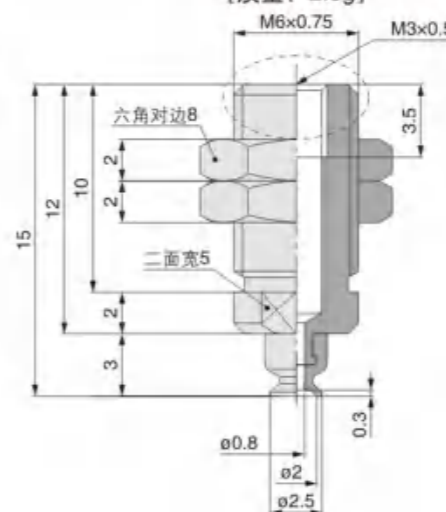
ZP3-T035U□-B3
[质量: 0.9g]



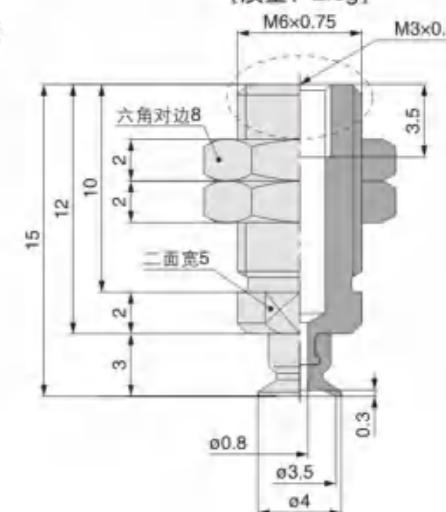
ZP3-T015U□-A6-B3
[质量: 2.8g]



ZP3-T02U□-A6-B3
[质量: 2.8g]

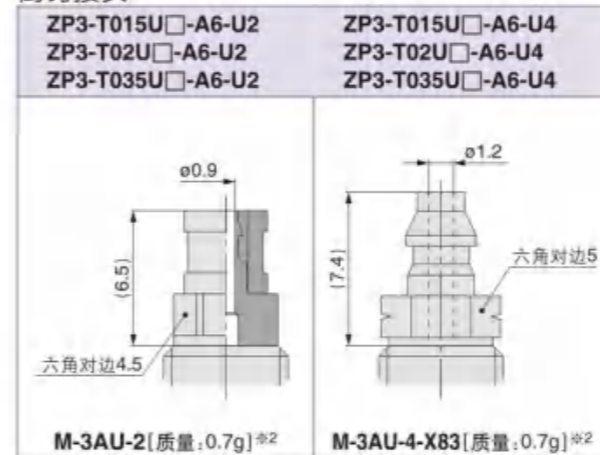


ZP3-T035U□-A6-B3
[质量: 2.8g]



真空引出口尺寸图

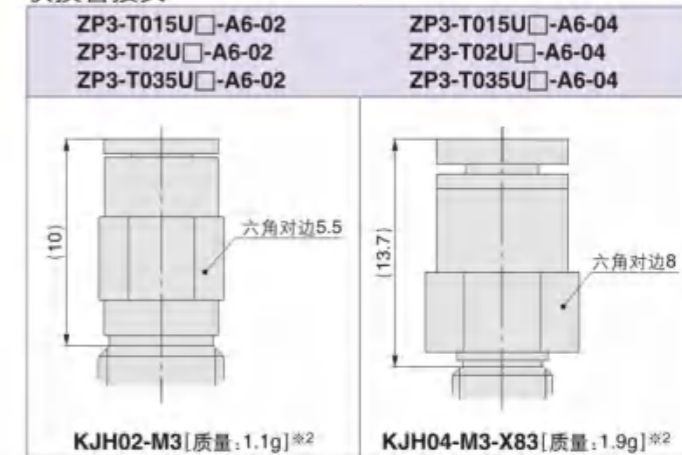
倒钩接头



※1 尺寸参照[ZP3-T▲▲▲U□-A6-B3]。

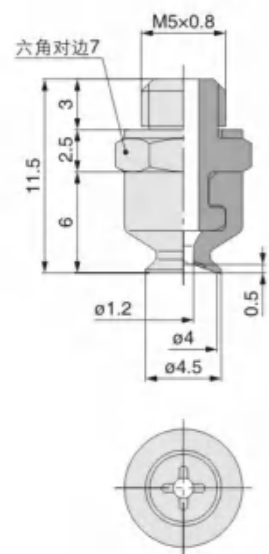
※2 计算质量时, 请加上[ZP3-T▲▲▲U□-A6-B3]接头的质量。

快换管接头

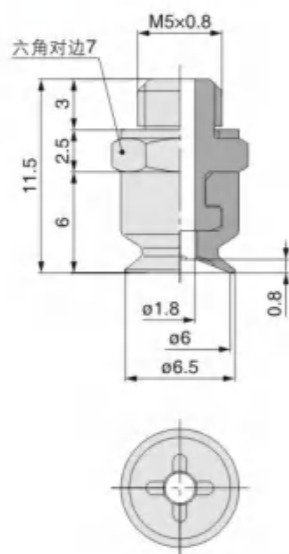


● 外形尺寸图/带连接器：真空引出口纵

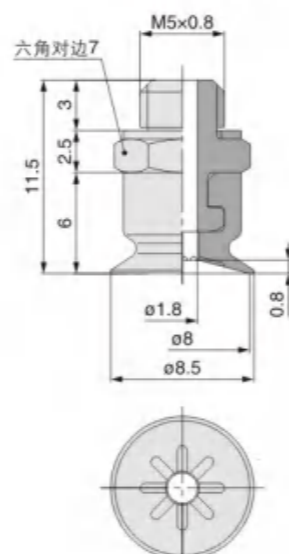
ZP3-T04UM□-A5
[质量：1.7g]



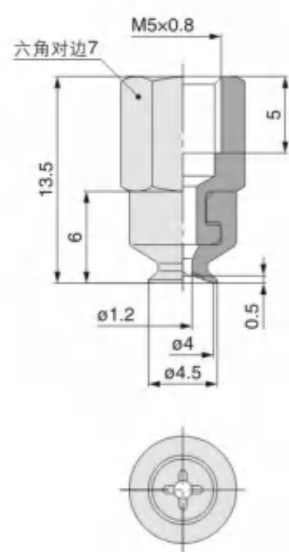
ZP3-T06UM□-A5
[质量：1.7g]



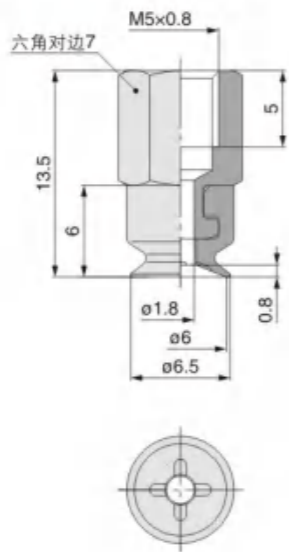
ZP3-T08UM□-A5
[质量：1.7g]



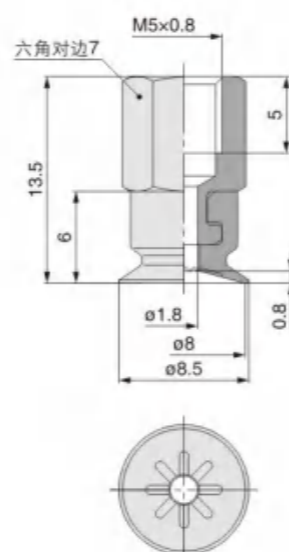
ZP3-T04UM□-B5
[质量：2.3g]



ZP3-T06UM□-B5
[质量：2.3g]

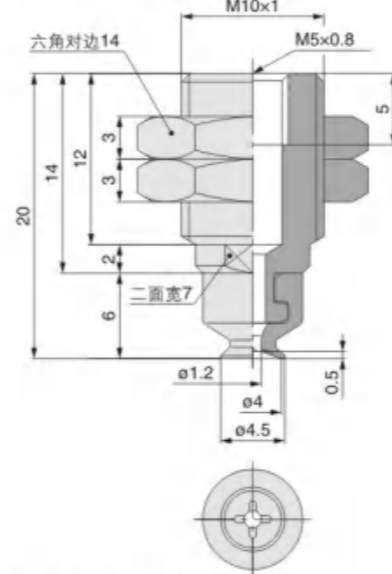


ZP3-T08UM□-B5
[质量：2.3g]

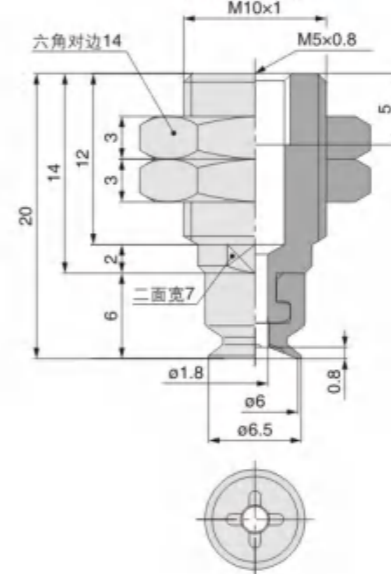


● 外形尺寸图/带连接器：真空引出口纵

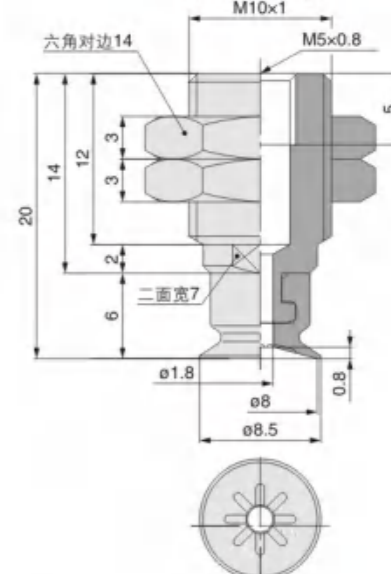
ZP3-T04UM□-A10-B5
[质量：11.0g]
M10x1



ZP3-T06UM□-A10-B5
[质量：11.0g]
M10x1



ZP3-T08UM□-A10-B5
[质量：11.0g]
M10x1



真空引出口尺寸图
倒钩接头

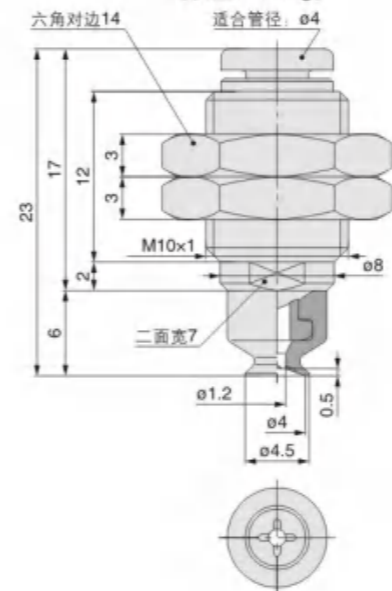
ZP3-T04UM□-A10-U2 ZP3-T06UM□-A10-U2 ZP3-T08UM□-A10-U2	ZP3-T04UM□-A10-U4 ZP3-T06UM□-A10-U4 ZP3-T08UM□-A10-U4
M-5AU-2 [质量：1.5g]*2	M-5AU-4-X83 [质量：1.6g]*2

*1 尺寸参照[ZP3-T▲▲UM□-A10-B5]。
*2 计算质量时，请加上[ZP3-T▲▲UM□-A10-B5]接头的质量。

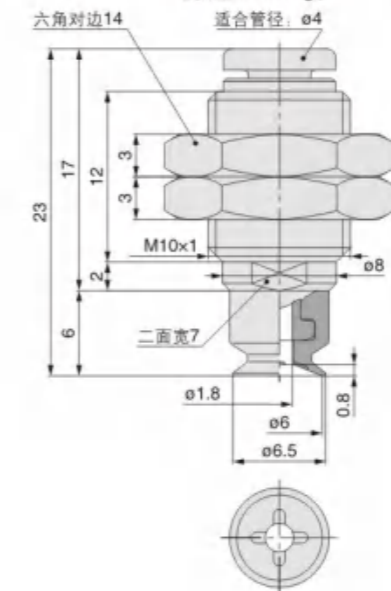
快换管接头

ZP3-T04UM□-A10-02 ZP3-T06UM□-A10-02 ZP3-T08UM□-A10-02
KJH02-M5 [质量：1.9g]*2

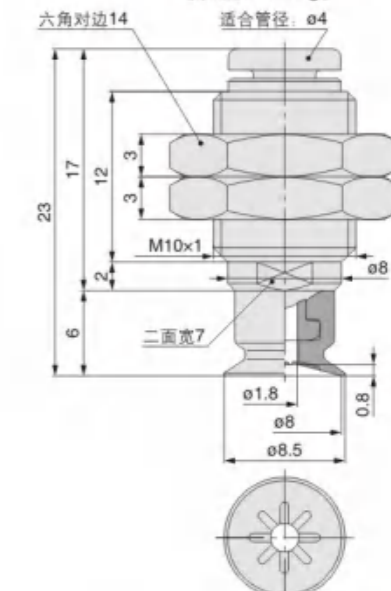
ZP3-T04UM□-A10-04
[质量：10.2g]



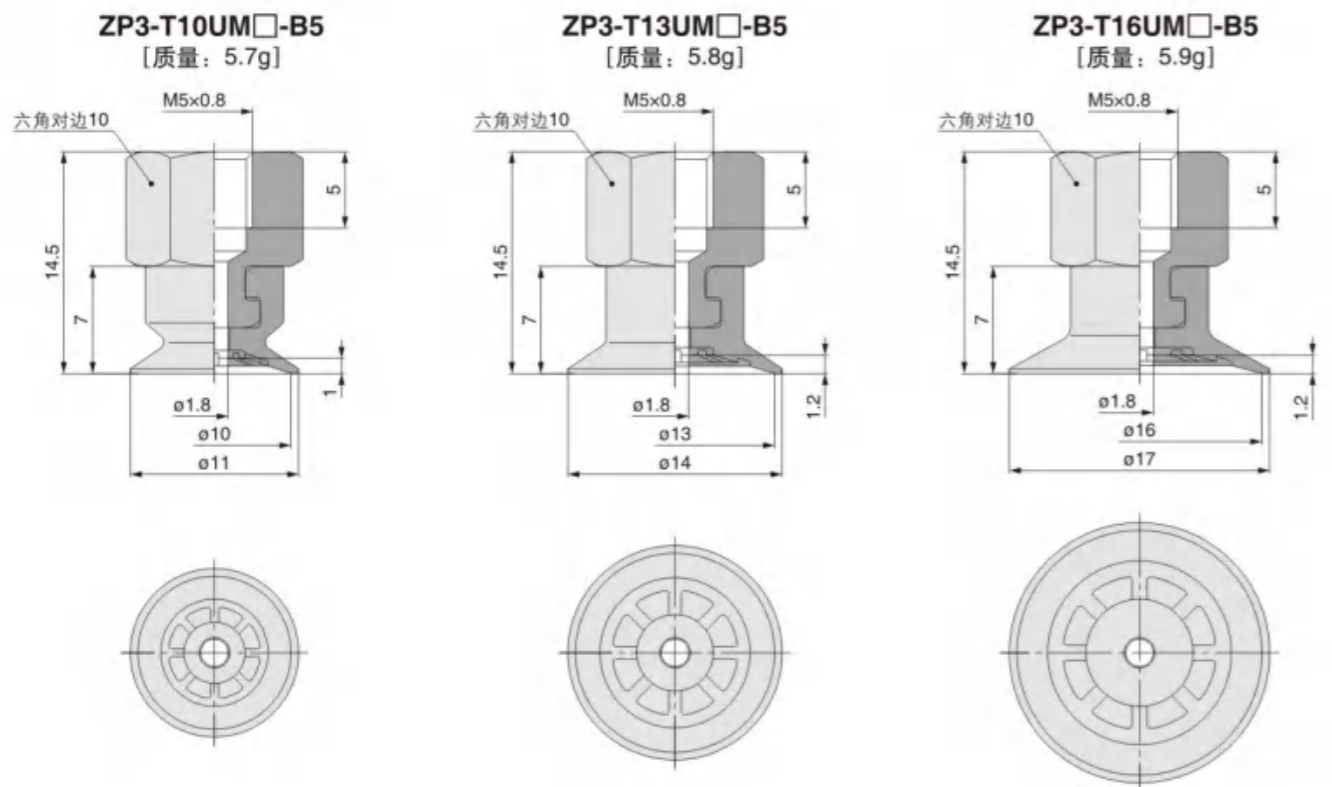
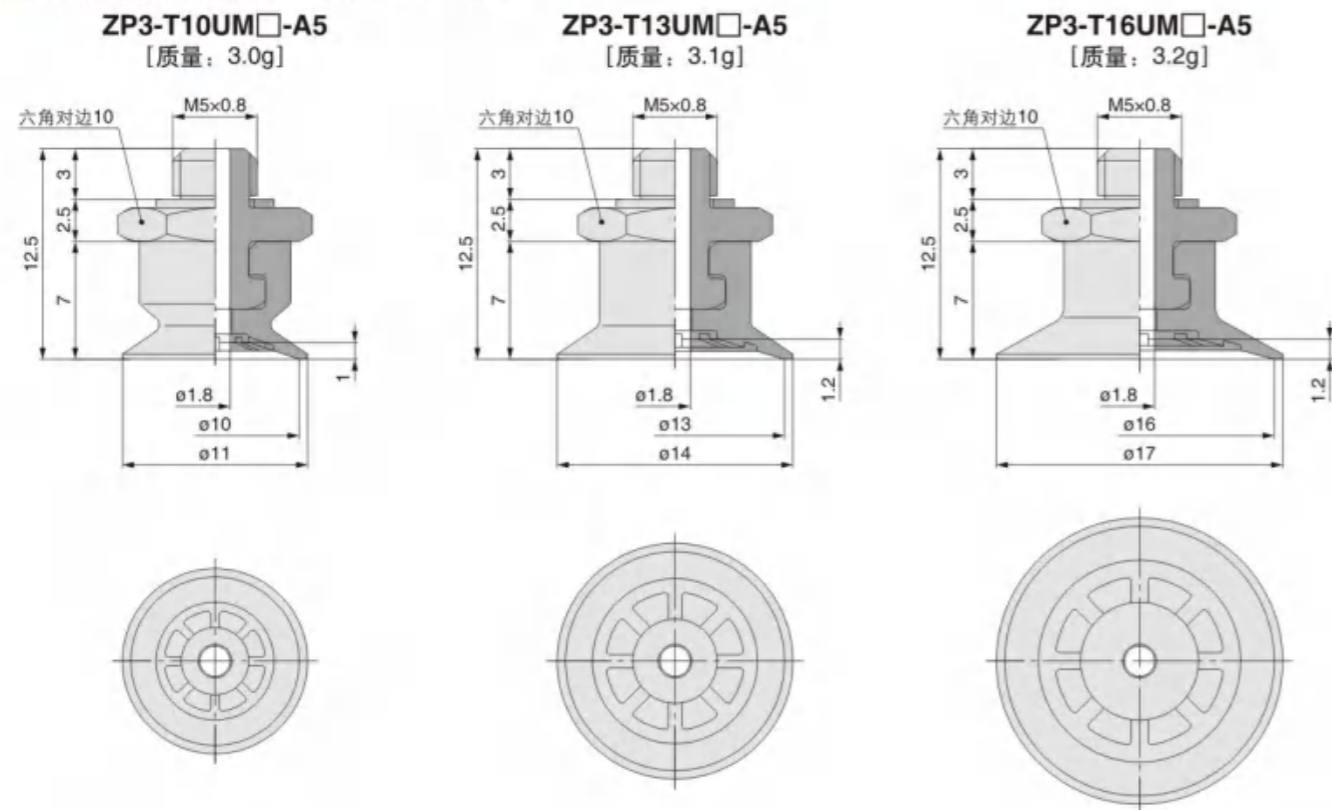
ZP3-T06UM□-A10-04
[质量：10.2g]



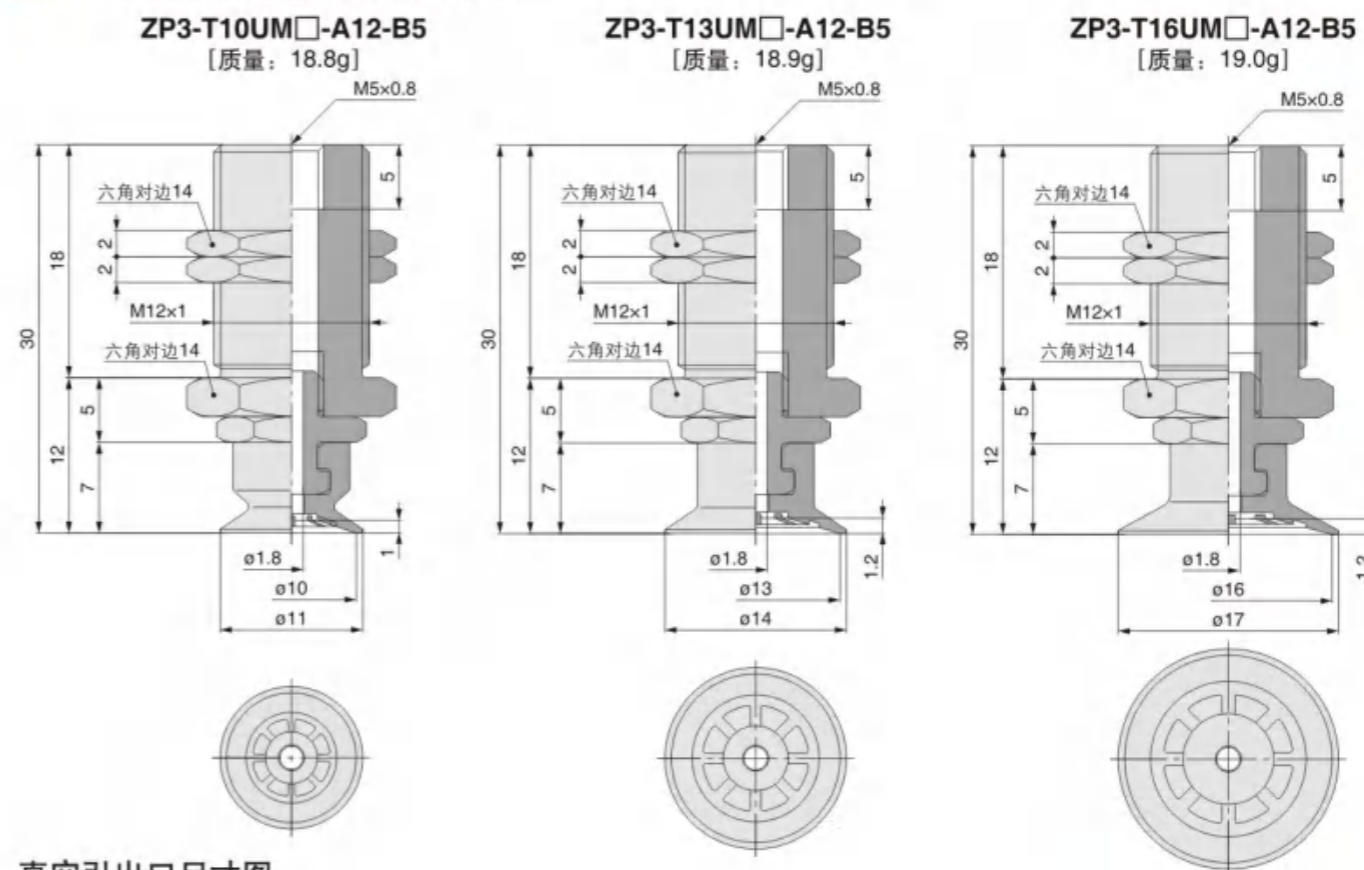
ZP3-T08UM□-A10-04
[质量：10.2g]



● 外形尺寸图/带连接器：真空引出口纵



● 外形尺寸图/带连接器：真空引出口纵



真空引出口尺寸图
倒钩接头

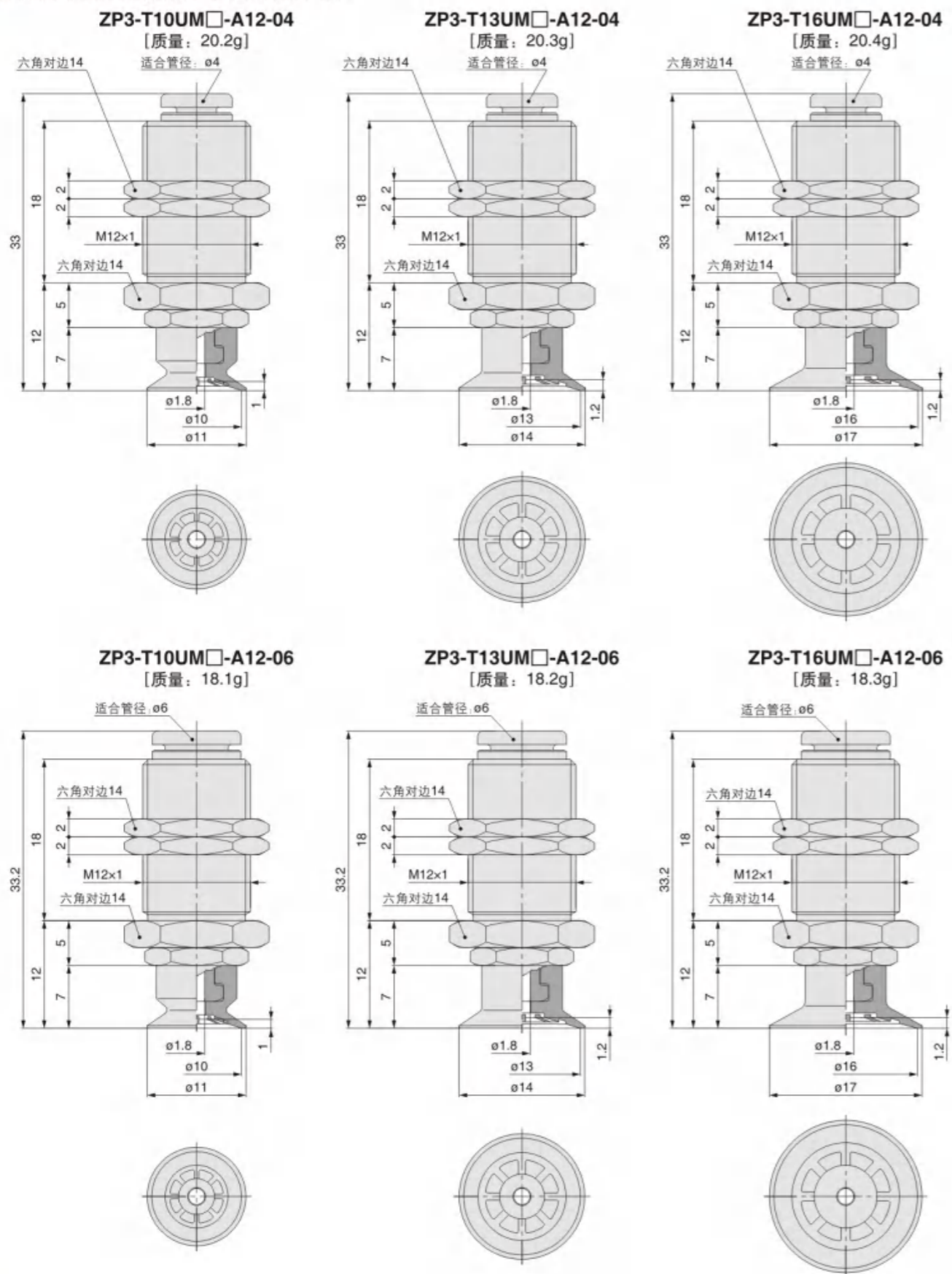
ZP3-T10UM□-A12-U2 ZP3-T13UM□-A12-U2 ZP3-T16UM□-A12-U2	ZP3-T10UM□-A12-U4 ZP3-T13UM□-A12-U4 ZP3-T16UM□-A12-U4	ZP3-T10UM□-A12-U6 ZP3-T13UM□-A12-U6 ZP3-T16UM□-A12-U6
<p>M-5AU-2[质量: 1.5g]^{※2}</p>	<p>M-5AU-4-X83[质量: 1.6g]^{※2}</p>	<p>M-5AU-6-X83[质量: 1.8g]^{※2}</p>

快换管接头

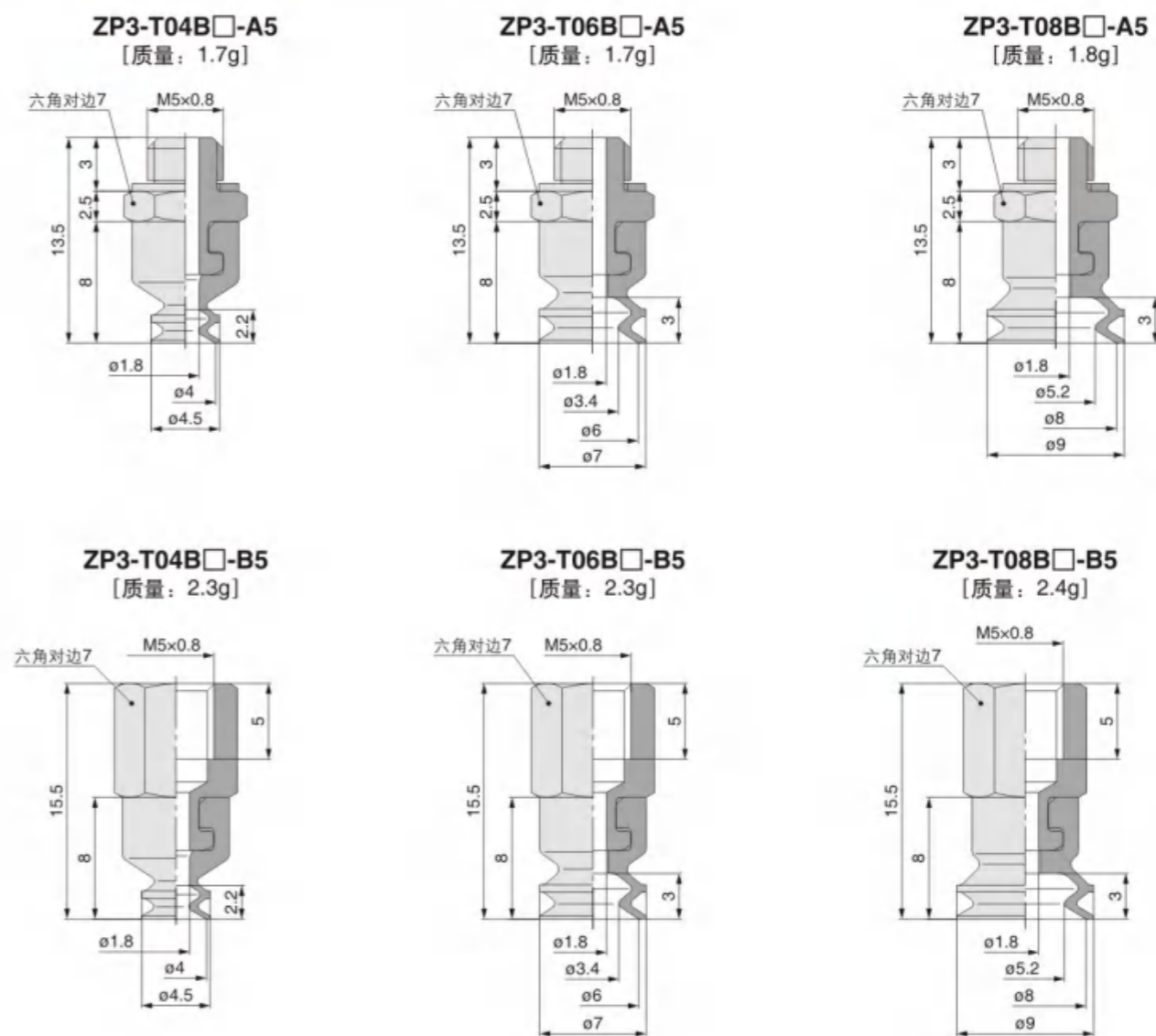
ZP3-T10UM□-A12-O2 ZP3-T13UM□-A12-O2 ZP3-T16UM□-A12-O2
<p>KJH02-M5[质量: 1.9g]^{※2}</p>

※1 尺寸参照「ZP3-T▲▲UM□-A12-B5」。
※2 计算质量时，请加上「ZP3-T▲▲UM□-A12-B5」接头的质量。

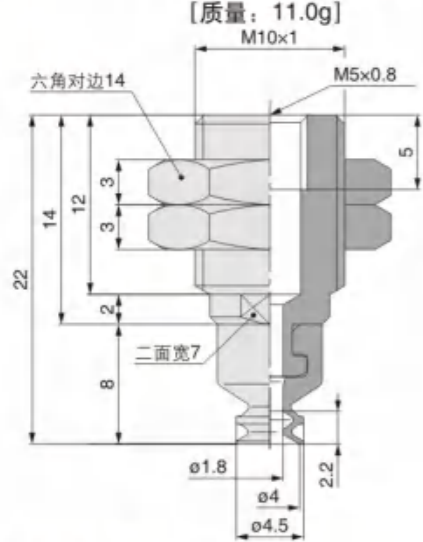
●外形尺寸图/带连接器：真空引出口纵



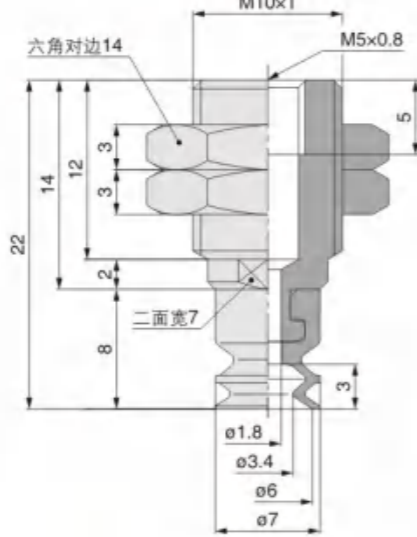
●外形尺寸图/带连接器：真空引出口纵



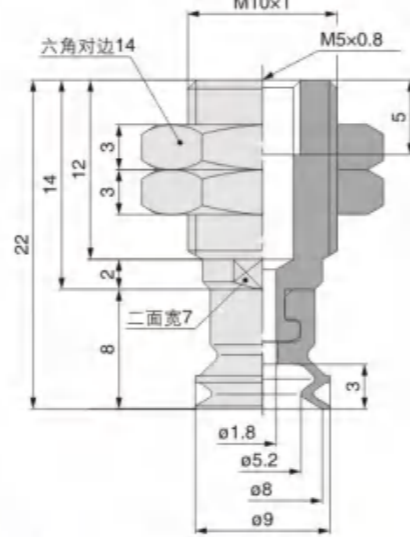
● 外形尺寸图/带连接器：真空引出口纵
ZP3-T04B□-A10-B5



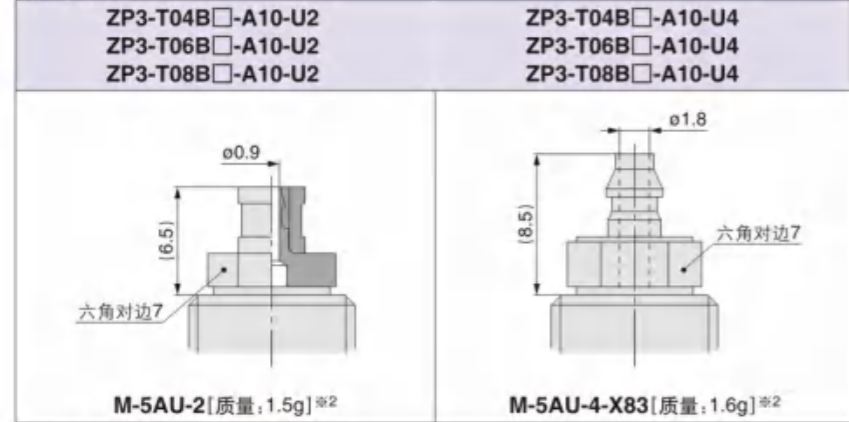
ZP3-T06B□-A10-B5
[质量: 11.0g]



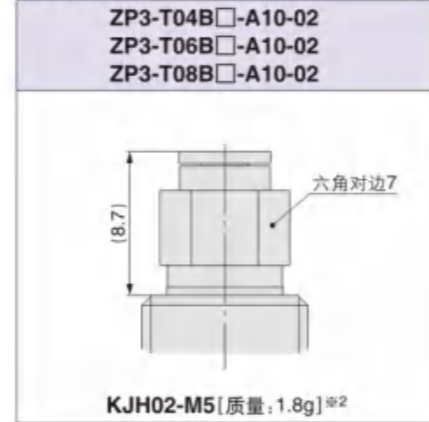
ZP3-T08B□-A10-B5
[质量: 11.1g]



真空引出口尺寸图
倒钩接头

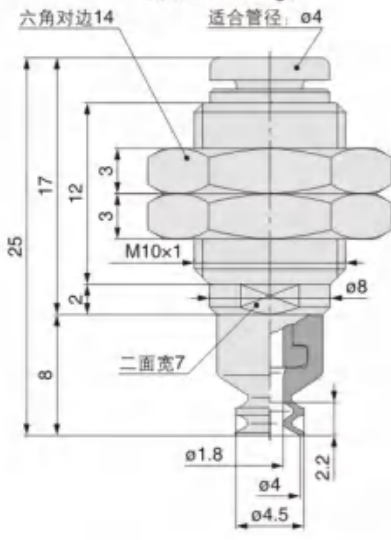


快换管接头

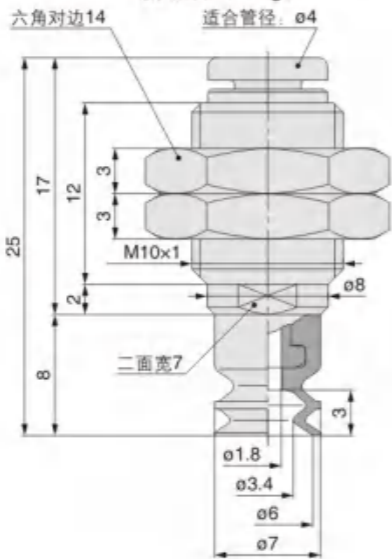


※1 尺寸参照[ZP3-T▲▲B□-A10-B5]。
※2 计算质量时，请加上[ZP3-T▲▲B□-A10-B5]接头的质量。

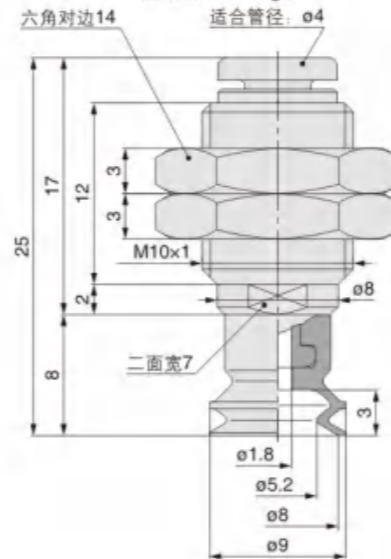
ZP3-T04B□-A10-04
[质量: 10.2g]



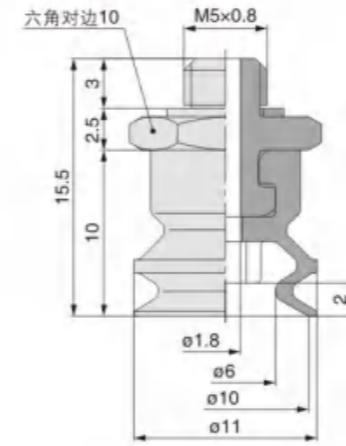
ZP3-T06B□-A10-04
[质量: 10.2g]



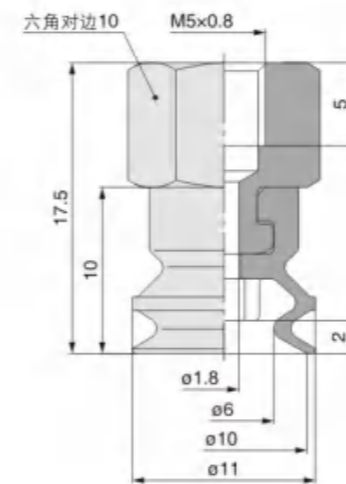
ZP3-T08B□-A10-04
[质量: 10.3g]



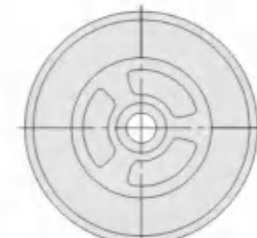
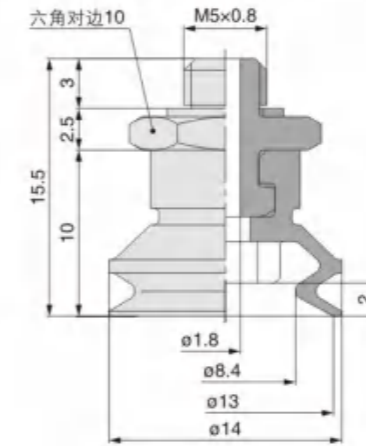
● 外形尺寸图/带连接器：真空引出口纵
ZP3-T10B□-A5
[质量: 3.2g]



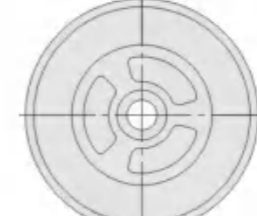
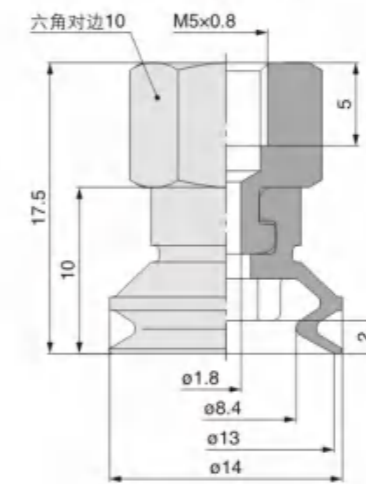
ZP3-T10B□-B5
[质量: 5.9g]



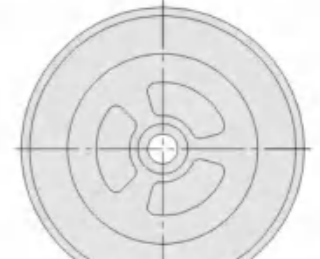
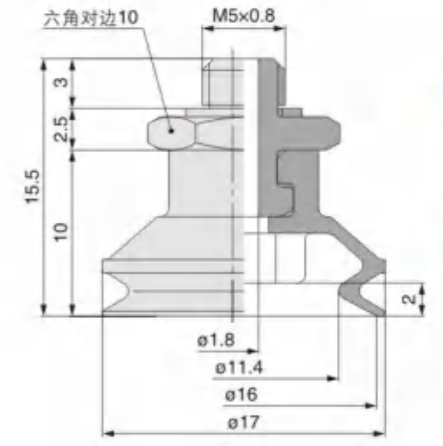
ZP3-T13B□-A5
[质量: 3.4g]



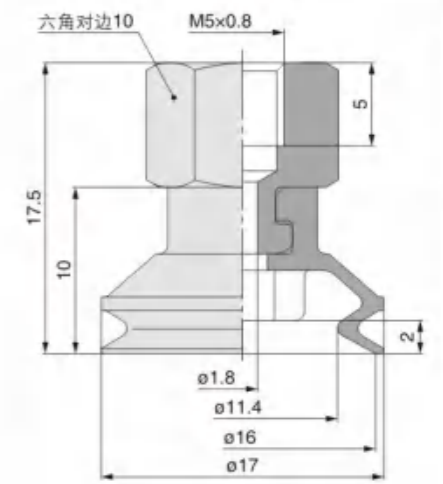
ZP3-T13B□-B5
[质量: 6.1g]



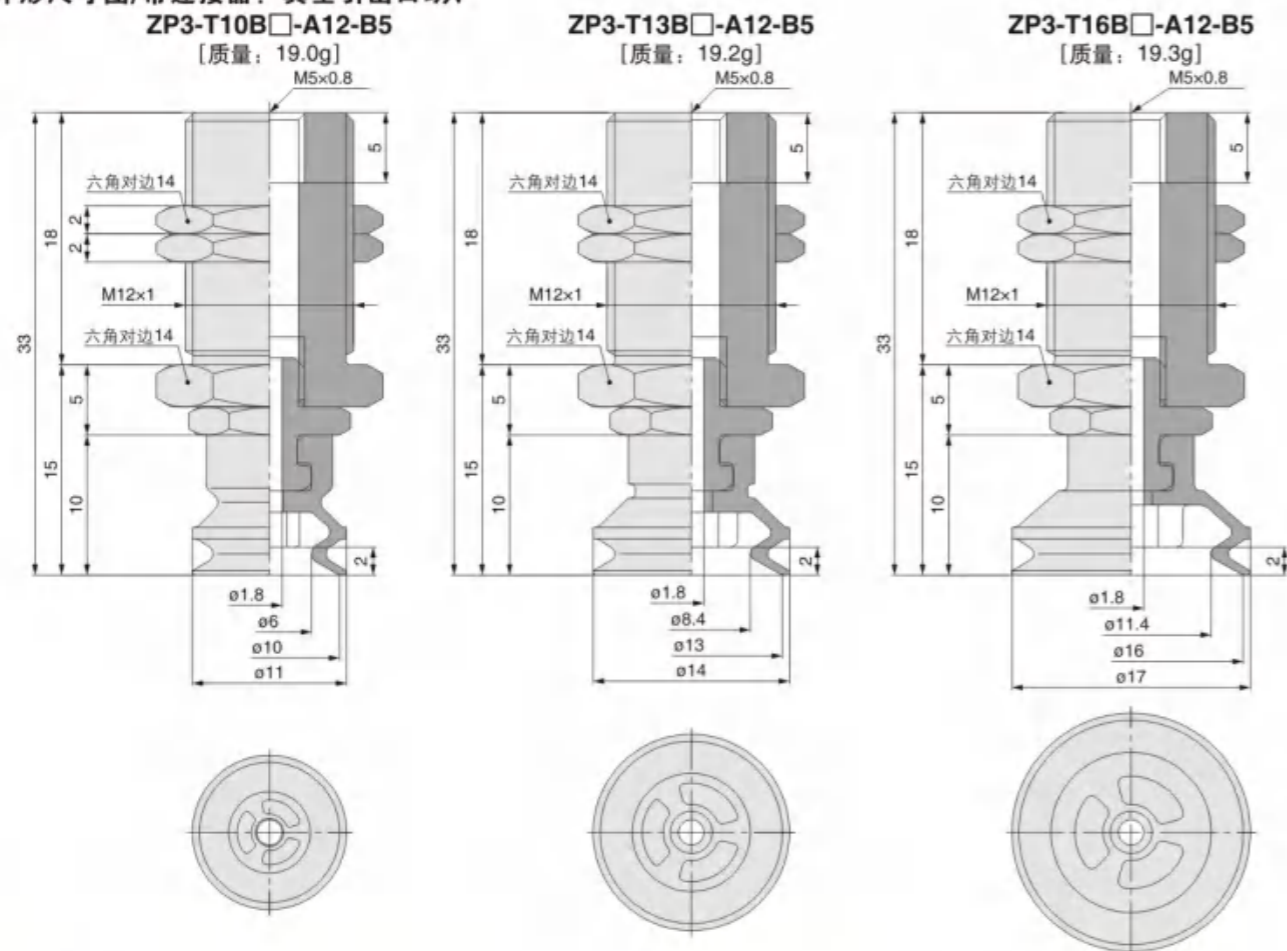
ZP3-T16B□-A5
[质量: 3.5g]



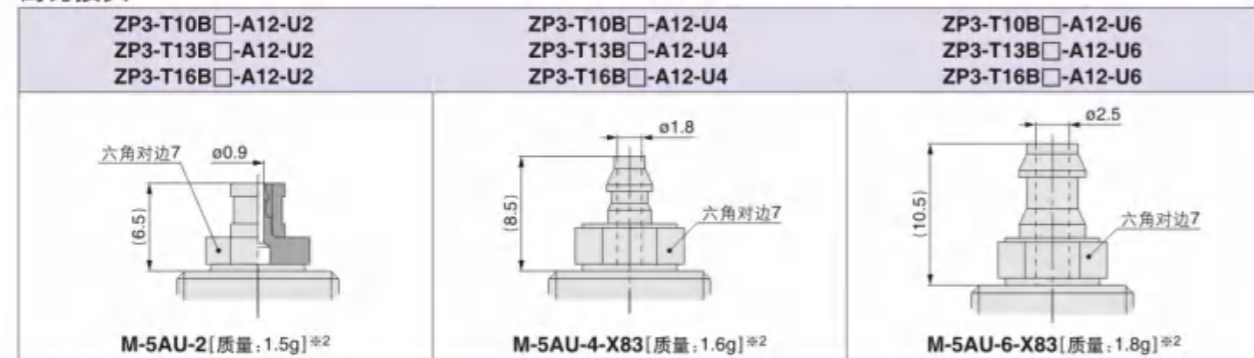
ZP3-T16B□-B5
[质量: 6.2g]



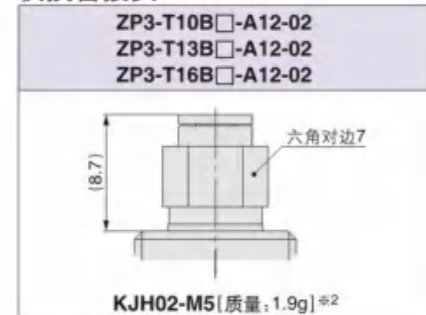
● 外形尺寸图/带连接器：真空引出口纵



倒钩接头

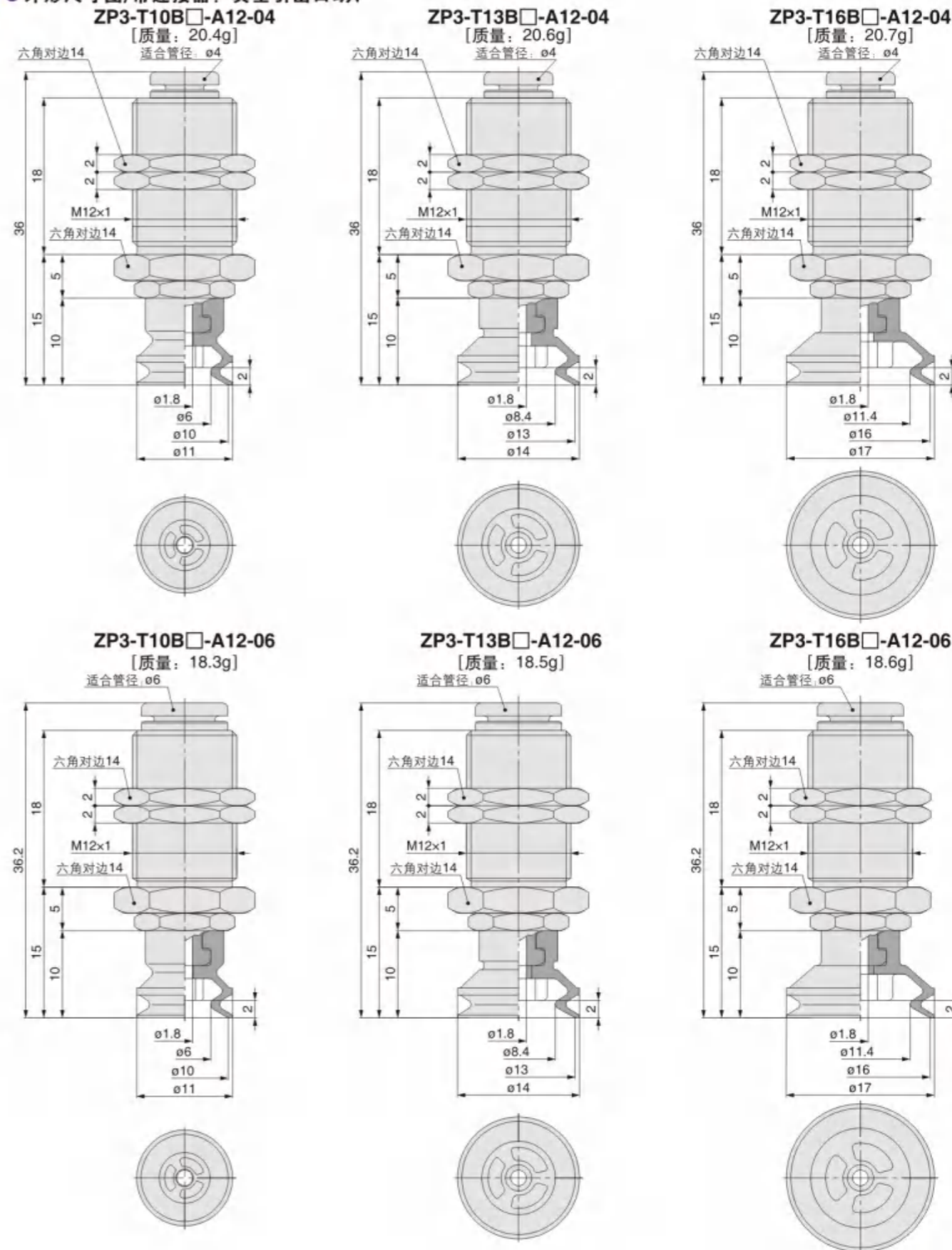


快换管接头



※1 尺寸参照[ZP3-T▲▲B-A12-B5]。
※2 计算质量时,请加上[ZP3-T▲▲B-A12-B5]接头的质量。

● 外形尺寸图/带连接器：真空引出口纵



●型号表示方法

纵向真空引出型/
带缓冲器

ZP3-T 015 U N J 3 - B3

真空引出方向
记号 方向
T 纵

吸盘直径

记号	吸盘直径
015	φ1.5
02	φ2
035	φ3.5
04	φ4
06	φ6
08	φ8
10	φ10
13	φ13
16	φ16

吸盘形状-吸盘直径

吸盘形状	015	02	035	04	06
U(平型)	●	●	●	—	—
UM(带沟平型)	—	—	—	●	●
B(风琴型)	—	—	—	●	●

吸盘形状	08	10	13	16
U(平型)	—	—	—	—
UM(带沟平型)	—	●	●	●
B(风琴型)	●	●	●	●

吸盘材质(□)

记号	材质
N	NBR
S	硅橡胶
U	聚氨酯橡胶
F	FKM
GN	导电性NBR
GS	导电性硅橡胶

●规格

吸盘直径	缓冲器规格	行程 (mm)	紧固力矩 (N·m)	安装连接	弹簧缓冲力 (N)
φ1.5~φ3.5	J	3, 6	1.5~1.8	M6x0.75	0.4
	K	—	—	—	—
φ4~φ16	J	3, 6, 10, 15, 20	2.0~2.5	M8x0.75	0.5
	JB	—	—	—	—
	K	—	—	—	—

●更换型号

吸盘直径: φ1.5~φ3.5

型号	吸盘单体型号	缓冲器组件型号 ^{①②③}
ZP3-T(015/02/035)U□(J/K)3-◇	ZP3-(015/02/035)U□	ZP3B-T1(J/K)3-B3
ZP3-T(015/02/035)U□(J/K)6-◇	ZP3-(015/02/035)U□	ZP3B-T1(J/K)6-B3

注1) 表中□表示吸盘材质。
注2) 表中◇表示真空引出出口。
注3) 接头请另行配备。
型式末尾记号(◇) U2: M-3AU-2, U4: M-3AU-4-X83
02: KJH02-M3, 04: KJH04-M3-X83

吸盘直径: φ4~φ8

型号	吸盘单体型号	缓冲器组件型号 ^{①②③}
ZP3-T(04/06/08)UM□(J/K)3-◇	ZP3-(04/06/08)UM□	ZP3B-T2A(J/K)3-B5
ZP3-T(04/06/08)B□(J/K)3-◇	ZP3-(04/06/08)B□	ZP3B-T2A(J/K)3-B5
ZP3-T(04/06/08)UM□(J/K)6-◇	ZP3-(04/06/08)UM□	ZP3B-T2A(J/K)6-B5
ZP3-T(04/06/08)B□(J/K)6-◇	ZP3-(04/06/08)B□	ZP3B-T2A(J/K)6-B5
ZP3-T(04/06/08)UM□(J/K)10-◇	ZP3-(04/06/08)UM□	ZP3B-T2A(J/K)10-B5
ZP3-T(04/06/08)B□(J/K)10-◇	ZP3-(04/06/08)B□	ZP3B-T2A(J/K)10-B5
ZP3-T(04/06/08)UM□(J/B/K)15-◇	ZP3-(04/06/08)UM□	ZP3B-T2A(JB/K)15-B5
ZP3-T(04/06/08)B□(J/B/K)15-◇	ZP3-(04/06/08)B□	ZP3B-T2A(JB/K)15-B5
ZP3-T(04/06/08)UM□(J/B/K)20-◇	ZP3-(04/06/08)UM□	ZP3B-T2A(JB/K)20-B5
ZP3-T(04/06/08)B□(J/B/K)20-◇	ZP3-(04/06/08)B□	ZP3B-T2A(JB/K)20-B5

注1) 表中□表示吸盘材质。
注2) 表中◇表示真空引出出口。
注3) 接头请另行配备。
型式末尾记号(◇) U2: M-5AU-2, U4: M-5AU-4-X83
02: KJH02-M3, 04: KJH04-M3-X83



●真空引出出口(◇)

记号	连接螺纹/配管	φ1.5 ~φ3.5	φ4 ~φ8	φ10 ~φ16
内螺纹	B3	M3x0.5	—	—
	B5	M5x0.8	—	—
倒钩接头	U2	φ2管 ^{※1}	—	—
	U4	φ4管 ^{※2}	—	—
	U6	φ6管 ^{※2}	—	—
快换管接头	02	φ2管	—	—
	04	φ4管	—	—
	06	φ6管	—	—

※1 聚氨酯管配管。
※2 软尼龙·聚氨酯管配管。

●行程(■)-缓冲器规格

行程	φ1.5~φ3.5	φ4~φ16
	J	K
3	●	●
6	●	●
10	—	●
15	—	●
20	—	●

※适合行程请参见下记「规格」。

●缓冲器规格(☆)

J	可回转
JB	可回转·带衬套
K	不可回转

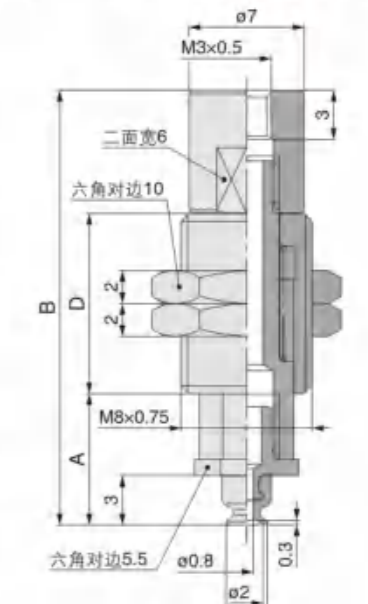
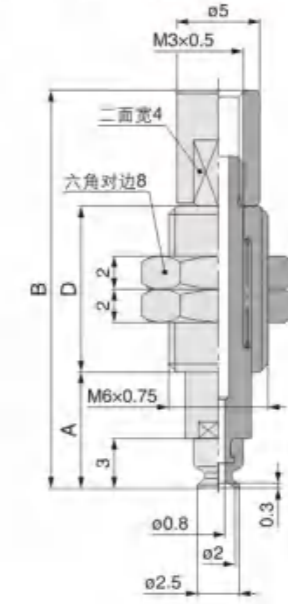
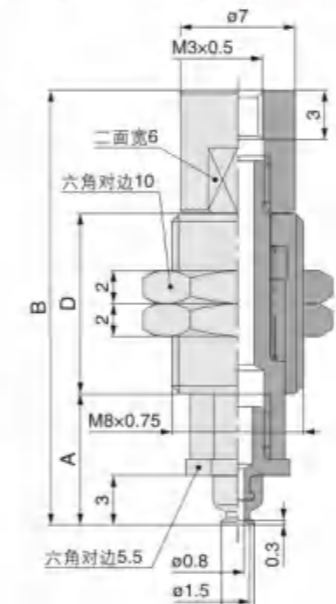
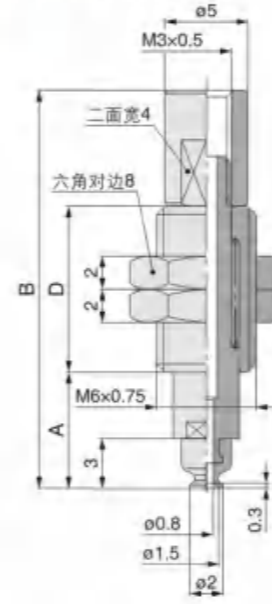
●外形尺寸图/带缓冲器: 真空引出出口纵

ZP3-T015U□J■-B3

ZP3-T015U□K■-B3

ZP3-T02U□J■-B3

ZP3-T02U□K■-B3



尺寸表(随行程而不同)

型号	A	B	D	质量(g)
ZP3-T015U□J3-B3	7	24	10	3.4
ZP3-T015U□J6-B3	10	31	14	4.4

注) 表中□表示吸盘材质[N, S, U, F, GN, GS].

尺寸表(随行程而不同)

型号	A	B	D	质量(g)
ZP3-T015U□K3-B3	8	26.5	11	6.8
ZP3-T015U□K6-B3	11	33	14.5	8.2

注) 表中□表示吸盘材质[N, S, U, F, GN, GS].

尺寸表(随行程而不同)

型号	A	B	D	质量(g)
ZP3-T02U□J3-B3	7	24	10	3.4
ZP3-T02U□J6-B3	10	31	14	4.4

注) 表中□表示吸盘材质[N, S, U, F, GN, GS].

尺寸表(随行程而不同)

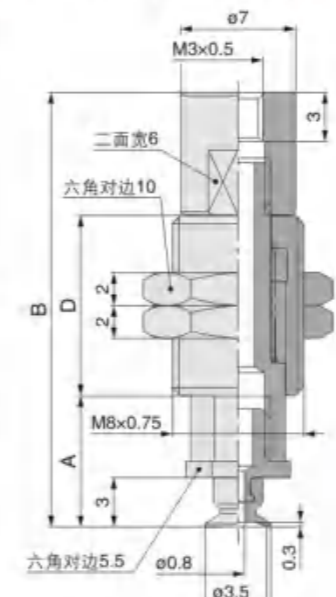
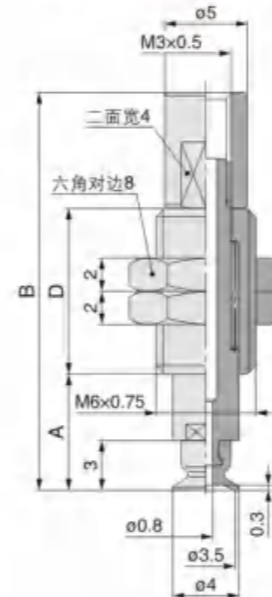
型号	A	B	D	质量(g)
ZP3-T02U□K3-B3	8	26.5	11	6.8
ZP3-T02U□K6-B3	11	33	14.5	8.2

注) 表中□表示吸盘材质[N, S, U, F, GN, GS].

ZP3-T035U□J■-B3

ZP3-T035U□K■-B3

真空引出出口尺寸图



尺寸表(随行程而不同)

型号	A	B	D	质量(g)
ZP3-T035U□J3-B3	7	24	10	3.4
ZP3-T035U□J6-B3	10	31	14	4.4

注) 表中□表示吸盘材质[N, S, U, F, GN, GS].

尺寸表(随行程而不同)

型号	A	B	D	质量(g)
ZP3-T035U□K3-B3	8	26.5	11	6.8
ZP3-T035U□K6-B3	11	33	14.5	8.2

注) 表中□表示吸盘材质[N, S, U, F, GN, GS].

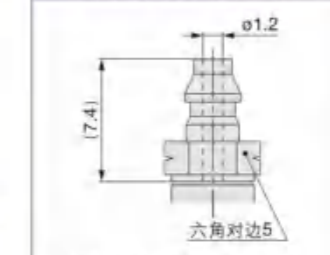
倒钩接头

ZP3-T015U□☆■-U2
ZP3-T02U□☆■-U2
ZP3-T035U□☆■-U2



M-3AU-2[质量: 0.7g]*^{※2}

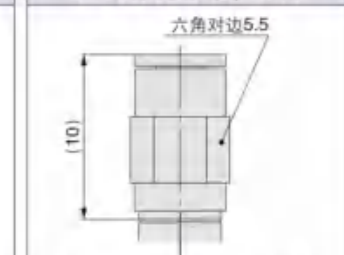
ZP3-T015U□☆■-U4
ZP3-T02U□☆■-U4
ZP3-T035U□☆■-U4



M-3AU-4-X83[质量: 0.7g]*^{※2}

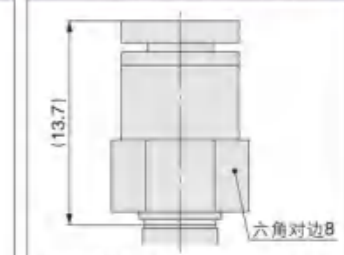
快换管接头

ZP3-T015U□☆■-02
ZP3-T02U□☆■-02
ZP3-T035U□☆■-02



KJH02-M3[质量: 1.1g]*^{※2}

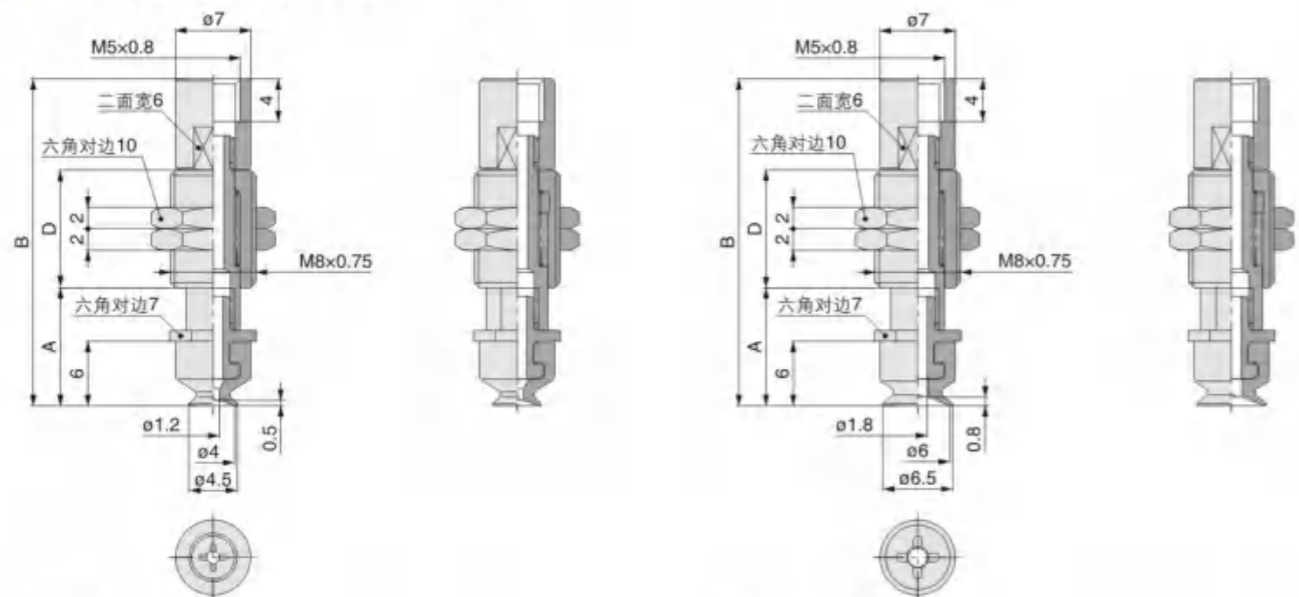
ZP3-T015U□☆■-04
ZP3-T02U□☆■-04
ZP3-T035U□☆■-04



KJH04-M3-X83[质量: 1.9g]*^{※2}

※1 尺寸参照[ZP3-T▲▲▲U□☆■-B3].
※2 计算质量时, 请加上[ZP3-T▲▲▲U□☆■-B3]接头的质量。

●外形尺寸图/带缓冲器：真空引出口纵



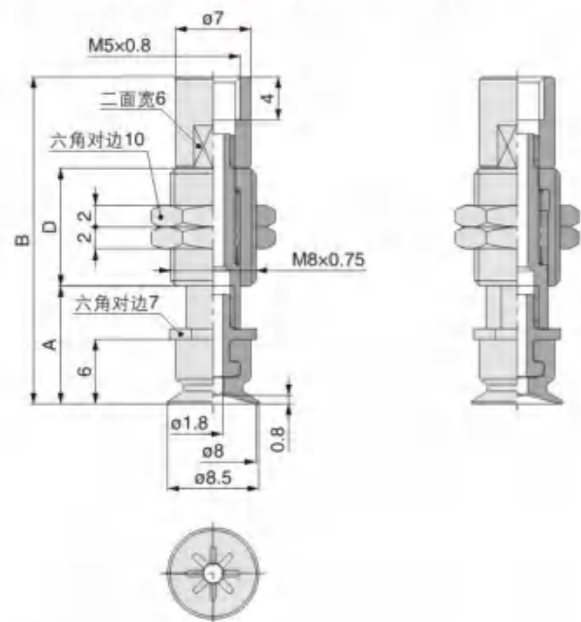
尺寸表(随行程而不同)

型号	A	B	D	质量(g)	
				可回转(J)	不回转(K)
ZP3-T04UM□☆3-B5	11	30.5	11	7.4	7.3
ZP3-T04UM□☆6-B5	14	37	14.5	8.6	8.6
ZP3-T04UM□☆10-B5	18	47	20.5	10.5	10.5

注1) 表中□表示吸盘材质[N, S, U, F, GN, GS].

注2) 表中☆表示缓冲器规格[J, K].

ZP3-T08UM□J■-B5 ZP3-T08UM□K■-B5



尺寸表(随行程而不同)

型号	A	B	D	质量(g)	
				可回转(J)	不回转(K)
ZP3-T08UM□☆3-B5	11	30.5	11	7.4	7.3
ZP3-T08UM□☆6-B5	14	37	14.5	8.6	8.6
ZP3-T08UM□☆10-B5	18	47	20.5	10.5	10.5

注1) 表中□表示吸盘材质[N, S, U, F, GN, GS].

注2) 表中☆表示缓冲器规格[J, K].

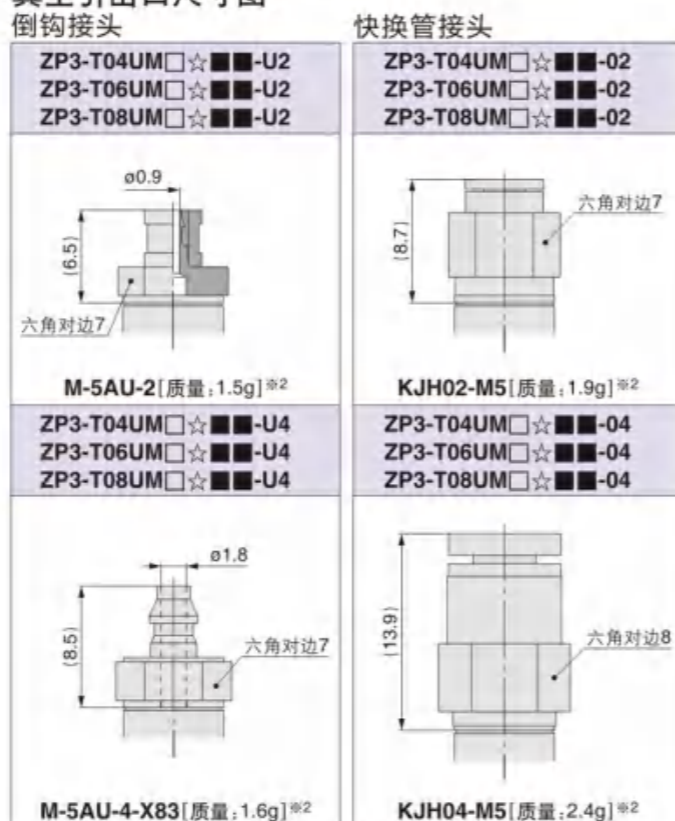
尺寸表(随行程而不同)

型号	A	B	D	质量(g)	
				可回转(J)	不回转(K)
ZP3-T06UM□☆3-B5	11	30.5	11	7.4	7.3
ZP3-T06UM□☆6-B5	14	37	14.5	8.6	8.6
ZP3-T06UM□☆10-B5	18	47	20.5	10.5	10.5

注1) 表中□表示吸盘材质[N, S, U, F, GN, GS].

注2) 表中☆表示缓冲器规格[J, K].

真空引出口尺寸图

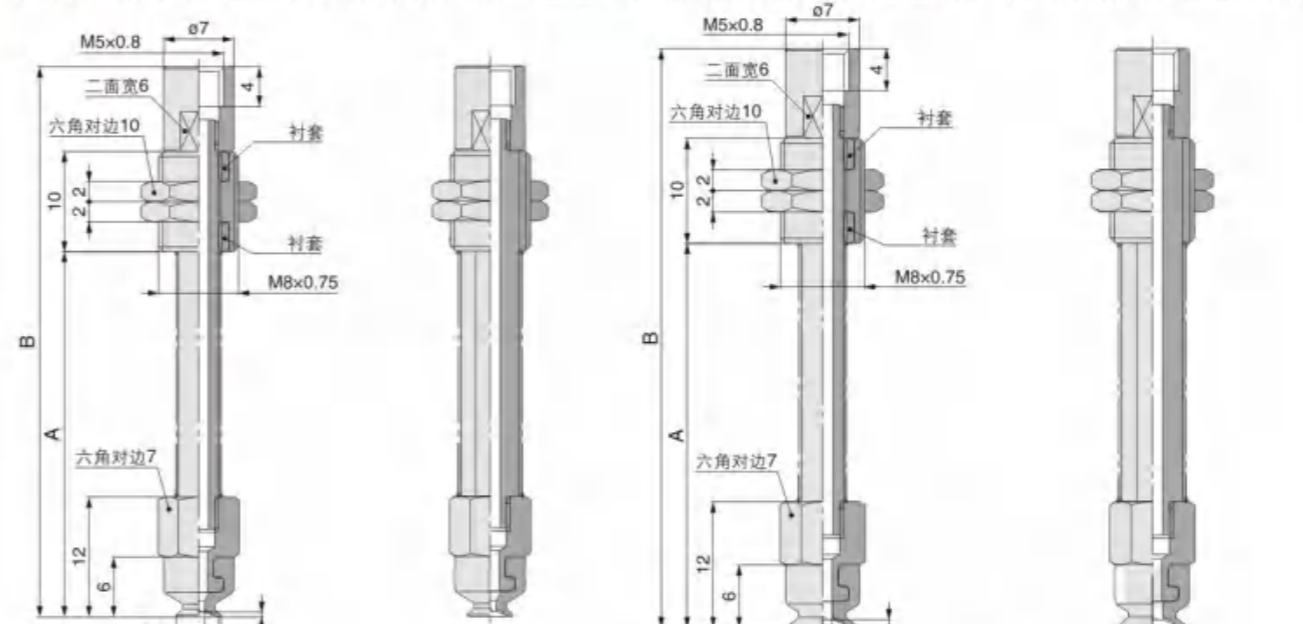


※1 尺寸参照[ZP3-T▲▲UM□☆□■-B5].

※2 计算质量时, 请加上[ZP3-T▲▲UM□☆□■-B5]接头的质量.

●外形尺寸图/带缓冲器：真空引出口纵

ZP3-T04UM□JB■-B5 ZP3-T04UM□K■-B5 ZP3-T06UM□JB■-B5 ZP3-T06UM□K■-B5



尺寸表(随行程而不同)

型号	A	B	质量(g)	
			可回转(J)	不回转(K)
ZP3-T04UM□☆15-B5	36.5	55	10.3	12.3
ZP3-T04UM□☆20-B5	44	62.5	10.9	13.4

注1) 表中□表示吸盘材质[N, S, U, F, GN, GS].

注2) 表中☆表示缓冲器规格[JB, K].

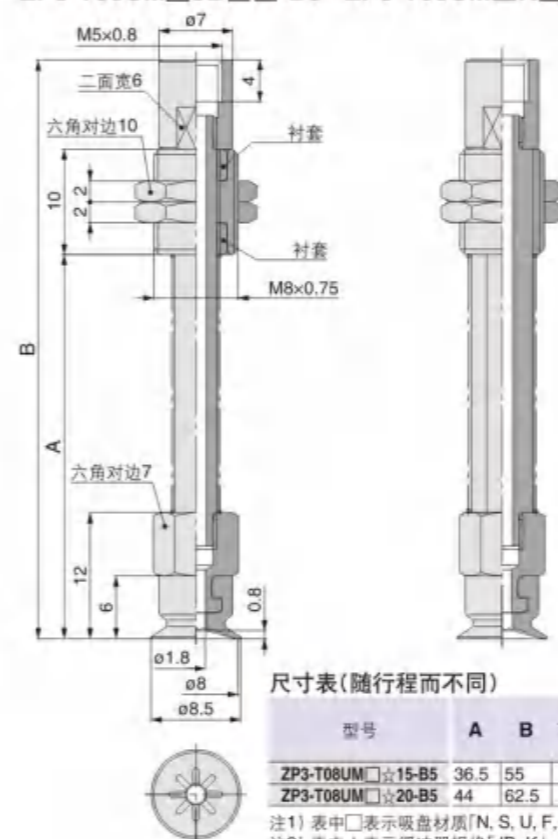
尺寸表(随行程而不同)

型号	A	B	质量(g)	
			可回转(J)	不回转(K)
ZP3-T06UM□☆15-B5	36.5	55	10.3	12.3
ZP3-T06UM□☆20-B5	44	62.5	10.9	13.4

注1) 表中□表示吸盘材质[N, S, U, F, GN, GS].

注2) 表中☆表示缓冲器规格[JB, K].

ZP3-T08UM□JB■-B5 ZP3-T08UM□K■-B5



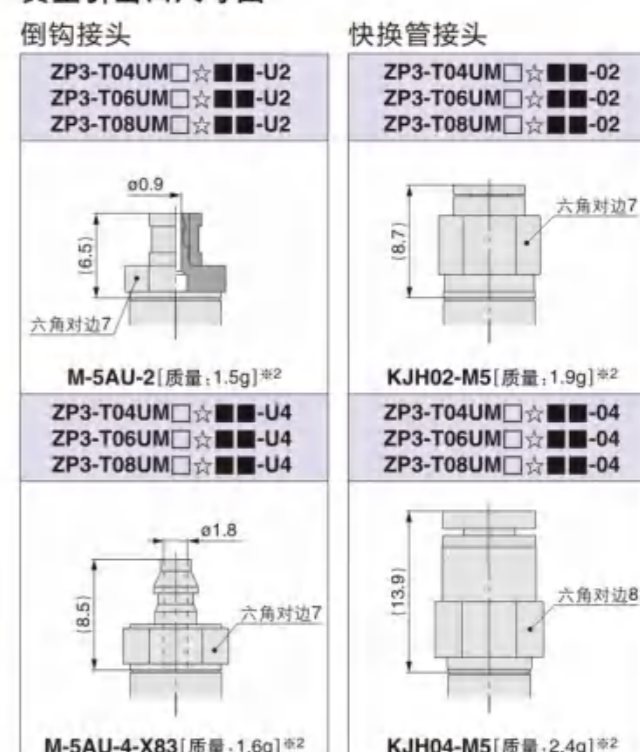
尺寸表(随行程而不同)

型号	A	B	质量(g)	
			可回转(J)	不回转(K)
ZP3-T08UM□☆15-B5	36.5	55	10.3	12.3
ZP3-T08UM□☆20-B5	44	62.5	10.9	13.4

注1) 表中□表示吸盘材质[N, S, U, F, GN, GS].

注2) 表中☆表示缓冲器规格[JB, K].

真空引出口尺寸图

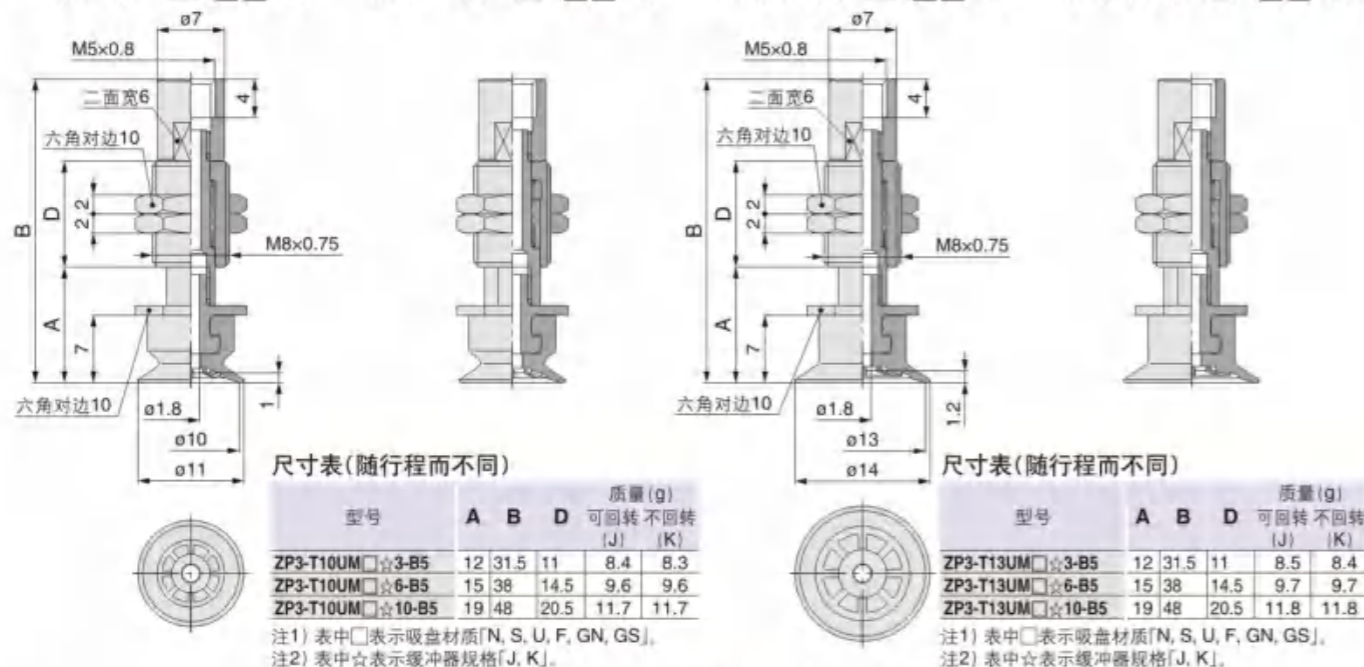


※1 尺寸参照[ZP3-T▲▲UM□☆■-B5].

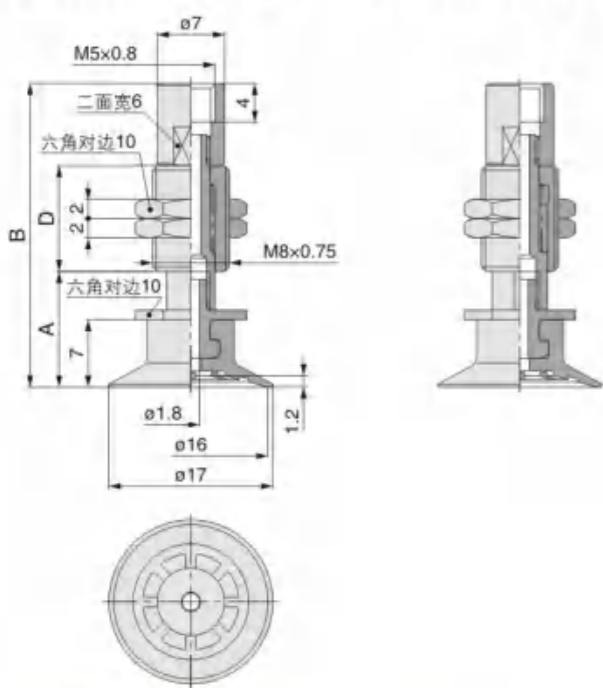
※2 计算质量时, 请加上[ZP3-T▲▲UM□☆■-B5]接头的质量.

●外形尺寸图/带缓冲器：真空引出口纵

ZP3-T10UM□J■-B5 ZP3-T10UM□K■-B5 ZP3-T13UM□J■-B5 ZP3-T13UM□K■-B5



ZP3-T16UM□J■-B5 ZP3-T16UM□K■-B5

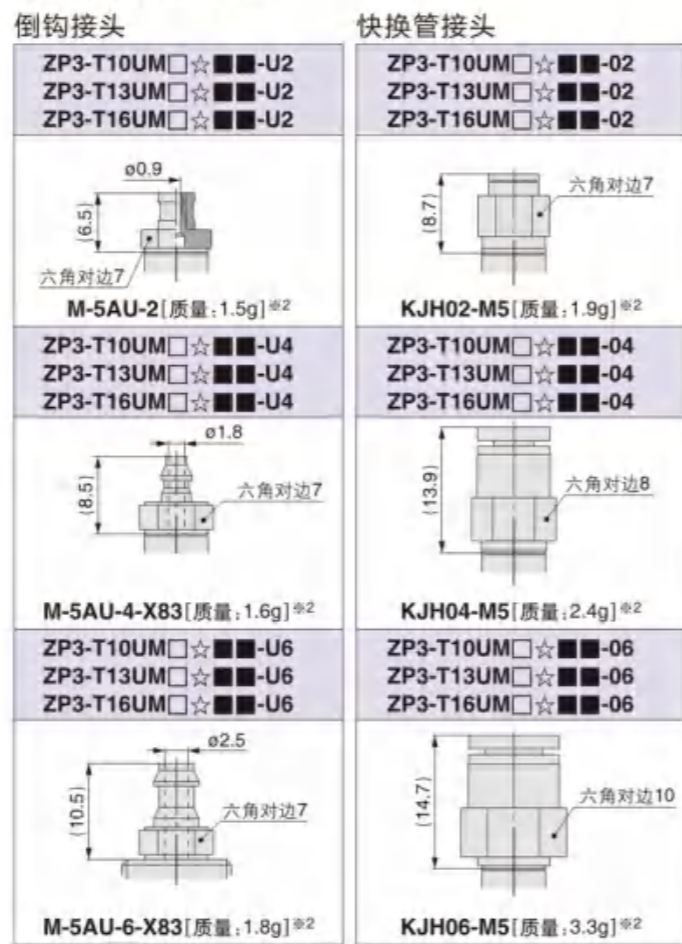


尺寸表(随行程而不同)

型号	A	B	D	质量(g)	
				可回转(J)	不可回转(K)
ZP3-T16UM□☆3-B5	12	31.5	11	8.6	8.5
ZP3-T16UM□☆6-B5	15	38	14.5	9.8	9.8
ZP3-T16UM□☆10-B5	19	48	20.5	11.9	11.9

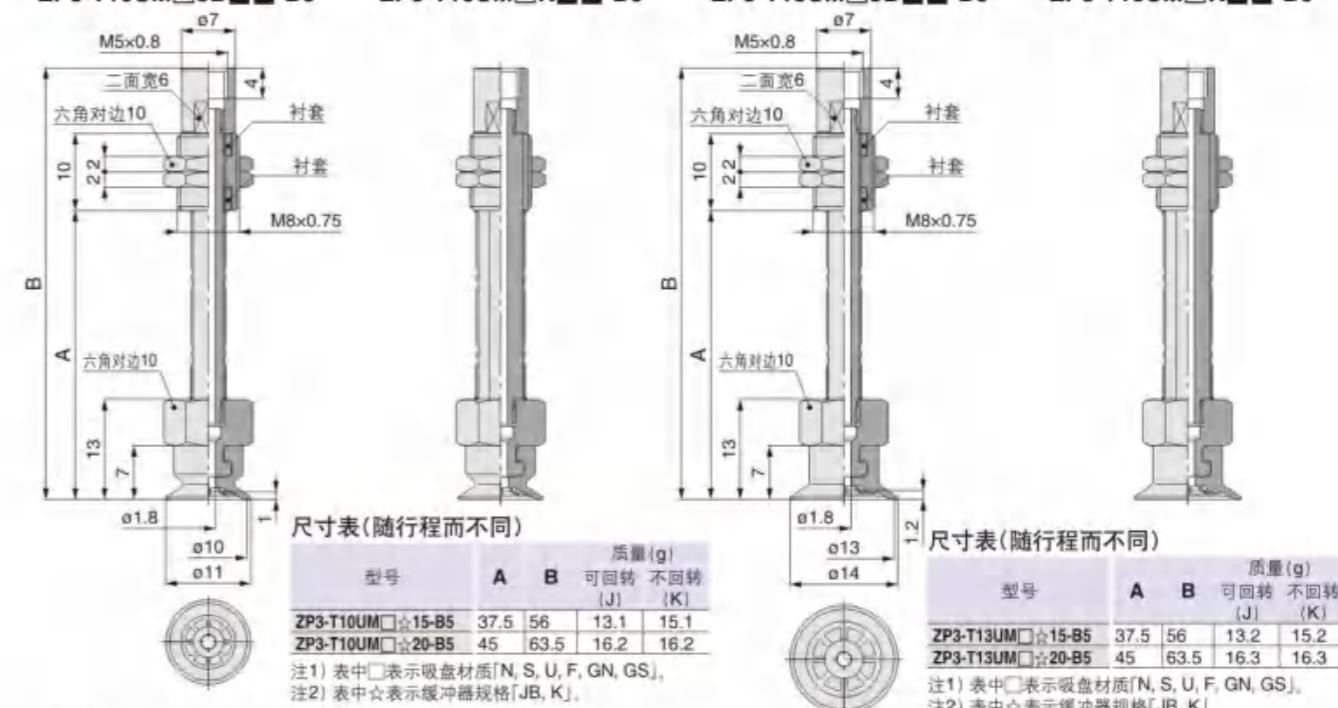
注1) 表中□表示吸盘材质[N, S, U, F, GN, GS].
注2) 表中☆表示缓冲器规格[J, K].

真空引出口尺寸图

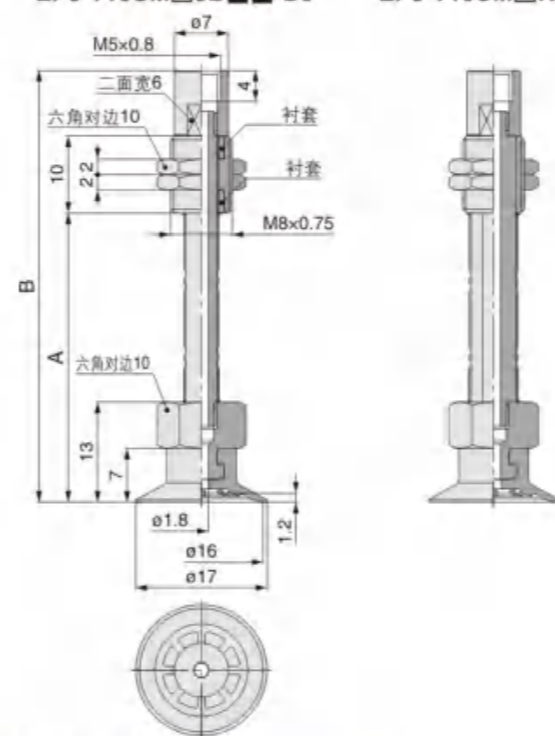


●外形尺寸图/带缓冲器：真空引出口纵

ZP3-T10UM□JB■-B5 ZP3-T10UM□K■-B5 ZP3-T13UM□JB■-B5 ZP3-T13UM□K■-B5



ZP3-T16UM□JB■-B5 ZP3-T16UM□K■-B5

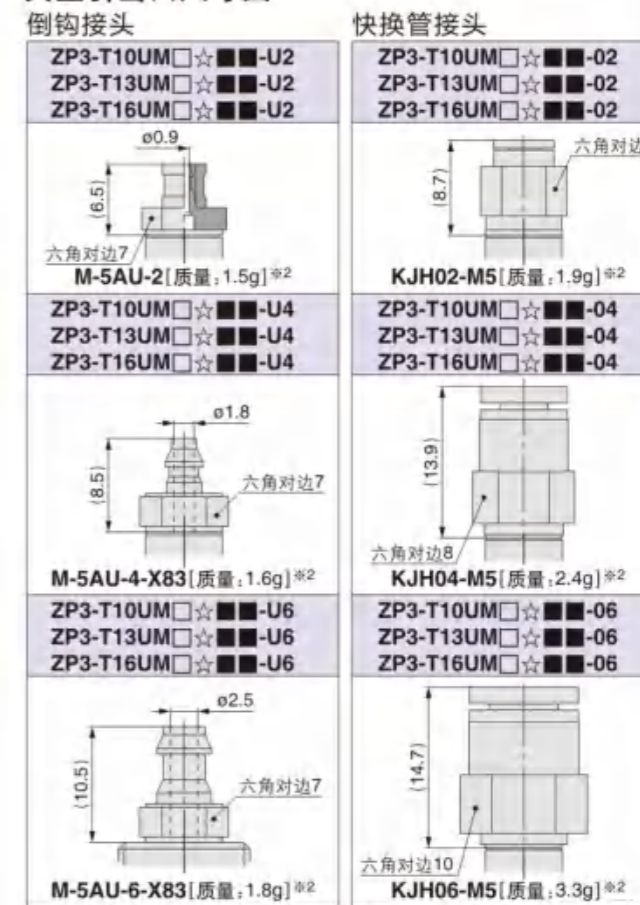


尺寸表(随行程而不同)

型号	A	B	质量(g)	
			可回转(J)	不可回转(K)
ZP3-T16UM□☆15-B5	37.5	56	13.3	15.3
ZP3-T16UM□☆20-B5	45	63.5	16.4	16.4

注1) 表中□表示吸盘材质[N, S, U, F, GN, GS].
注2) 表中☆表示缓冲器规格[J, K].

真空引出口尺寸图



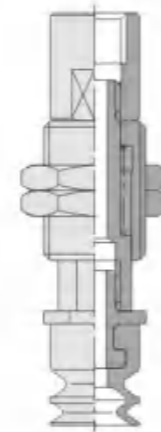
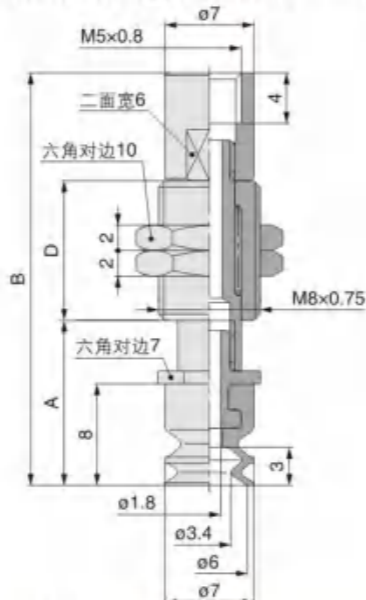
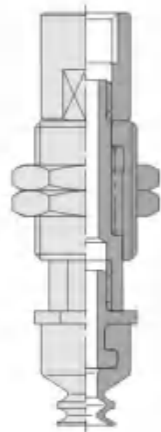
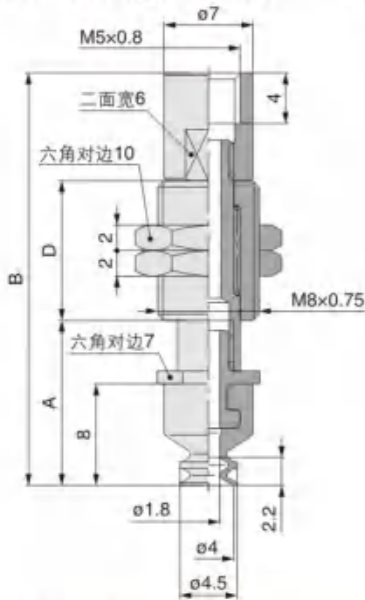
●外形尺寸图/带缓冲器：真空引出口纵

ZP3-T04B□J■■■-B5

ZP3-T04B□K■■■-B5

ZP3-T06B□J■■■-B5

ZP3-T06B□K■■■-B5



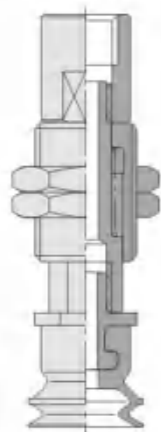
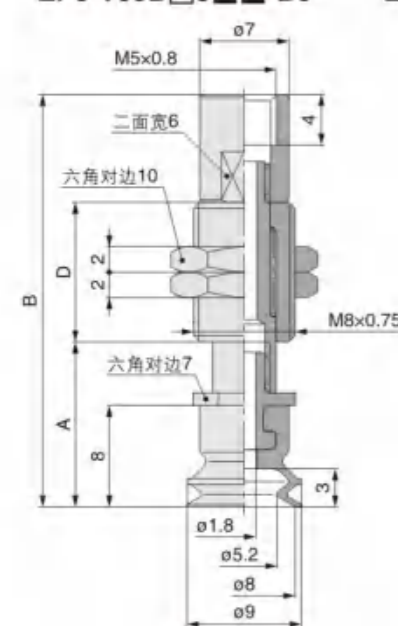
尺寸表(随行程而不同)

型号	A	B	D	质量(g)	
				可回转(J)	不回转(K)
ZP3-T04B□☆3-B5	13	32.5	11	7.4	7.3
ZP3-T04B□☆6-B5	16	39	14.5	8.6	8.6
ZP3-T04B□☆10-B5	20	49	20.5	10.5	10.5

注1) 表中□表示吸盘材质[N, S, U, F, GN, GS].
注2) 表中☆表示缓冲器规格[J, K].

ZP3-T08B□J■■■-B5

ZP3-T08B□K■■■-B5



尺寸表(随行程而不同)

型号	A	B	D	质量(g)	
				可回转(J)	不回转(K)
ZP3-T08B□☆3-B5	13	32.5	11	7.5	7.4
ZP3-T08B□☆6-B5	16	39	14.5	8.7	8.7
ZP3-T08B□☆10-B5	20	49	20.5	10.6	10.6

注1) 表中□表示吸盘材质[N, S, U, F, GN, GS].
注2) 表中☆表示缓冲器规格[J, K].

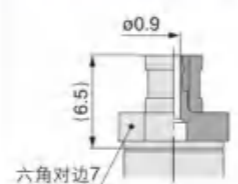
尺寸表(随行程而不同)

型号	A	B	D	质量(g)	
				可回转(J)	不回转(K)
ZP3-T06B□☆3-B5	13	32.5	11	7.4	7.3
ZP3-T06B□☆6-B5	16	39	14.5	8.6	8.6
ZP3-T06B□☆10-B5	20	49	20.5	10.5	10.5

注1) 表中□表示吸盘材质[N, S, U, F, GN, GS].
注2) 表中☆表示缓冲器规格[J, K].

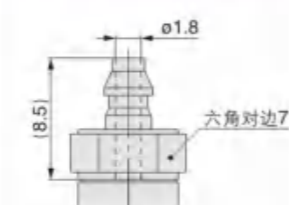
真空引出口尺寸图
倒钩接头

ZP3-T04B□☆■■■-U2	ZP3-T06B□☆■■■-U2	ZP3-T08B□☆■■■-U2
------------------	------------------	------------------



M-5AU-2[质量: 1.5g]※2

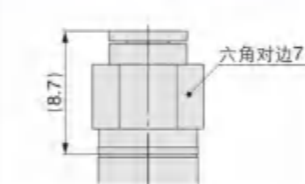
ZP3-T04B□☆■■■-U4	ZP3-T06B□☆■■■-U4	ZP3-T08B□☆■■■-U4
------------------	------------------	------------------



M-5AU-4-X83[质量: 1.6g]※2

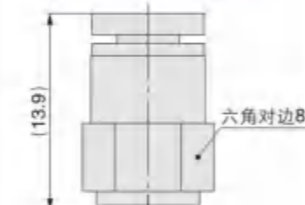
快换管接头

ZP3-T04B□☆■■■-02	ZP3-T06B□☆■■■-02	ZP3-T08B□☆■■■-02
------------------	------------------	------------------



KJH02-M5[质量: 1.9g]※2

ZP3-T04B□☆■■■-04	ZP3-T06B□☆■■■-04	ZP3-T08B□☆■■■-04
------------------	------------------	------------------



KJH04-M5[质量: 2.4g]※2

※1 尺寸参照[ZP3-T▲▲B□☆■■■-B5].
※2 计算质量时, 请加上[ZP3-T▲▲B□☆■■■-B5]接头的质量。

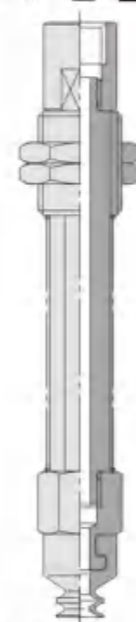
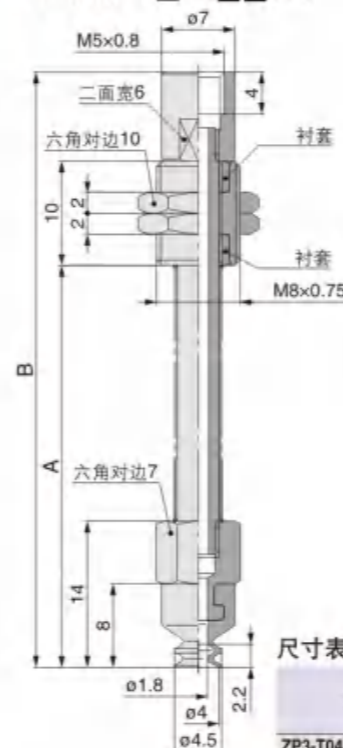
●外形尺寸图/带缓冲器：真空引出口纵

ZP3-T04B□JB■■■-B5

ZP3-T04B□K■■■-B5

ZP3-T06B□JB■■■-B5

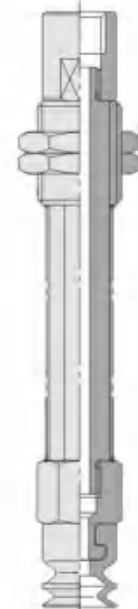
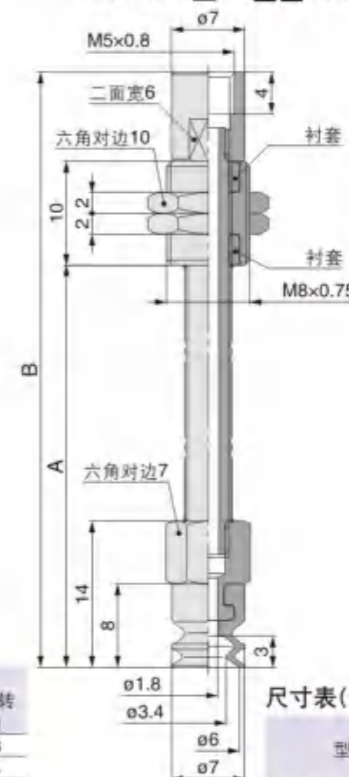
ZP3-T06B□K■■■-B5



尺寸表(随行程而不同)

型号	A	B	质量(g)	
			可回转(J)	不回转(K)
ZP3-T04B□☆15-B5	38.5	57	10.3	12.3
ZP3-T04B□☆20-B5	46	64.5	10.9	13.4

注1) 表中□表示吸盘材质[N, S, U, F, GN, GS].
注2) 表中☆表示缓冲器规格[J, K].



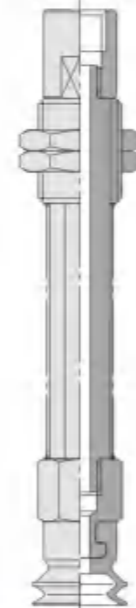
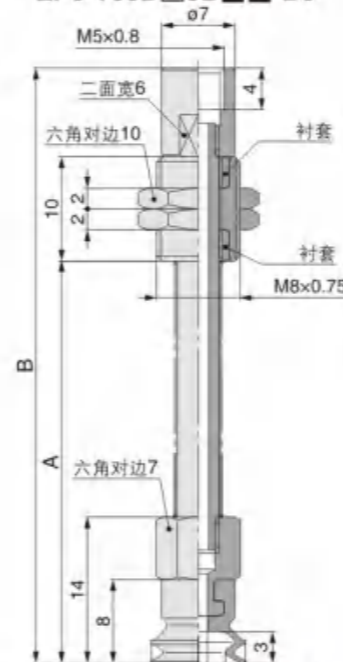
尺寸表(随行程而不同)

型号	A	B	质量(g)	
			可回转(J)	不回转(K)
ZP3-T06B□☆15-B5	38.5	57	10.3	12.3
ZP3-T06B□☆20-B5	46	64.5	10.9	13.4

注1) 表中□表示吸盘材质[N, S, U, F, GN, GS].
注2) 表中☆表示缓冲器规格[J, K].

ZP3-T08B□JB■■■-B5

ZP3-T08B□K■■■-B5



尺寸表(随行程而不同)

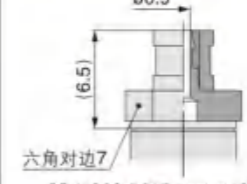
型号	A	B	质量(g)	
			可回转(J)	不回转(K)
ZP3-T08B□☆15-B5	38.5	57	10.4	12.4
ZP3-T08B□☆20-B5	46	64.5	11.0	13.5

注1) 表中□表示吸盘材质[N, S, U, F, GN, GS].
注2) 表中☆表示缓冲器规格[J, K].

真空引出口尺寸图

倒钩接头

ZP3-T04B□☆■■■-U2	ZP3-T06B□☆■■■-U2	ZP3-T08B□☆■■■-U2
------------------	------------------	------------------



M-5AU-2[质量: 1.5g]※2

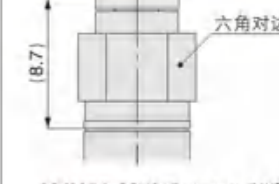
ZP3-T04B□☆■■■-U4	ZP3-T06B□☆■■■-U4	ZP3-T08B□☆■■■-U4
------------------	------------------	------------------



M-5AU-4-X83[质量: 1.6g]※2

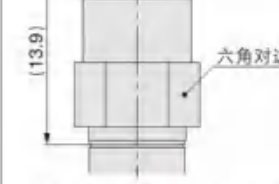
快换管接头

ZP3-T04B□☆■■■-02	ZP3-T06B□☆■■■-02	ZP3-T08B□☆■■■-02
------------------	------------------	------------------



KJH02-M5[质量: 1.9g]※2

ZP3-T04B□☆■■■-04	ZP3-T06B□☆■■■-04	ZP3-T08B□☆■■■-04
------------------	------------------	------------------

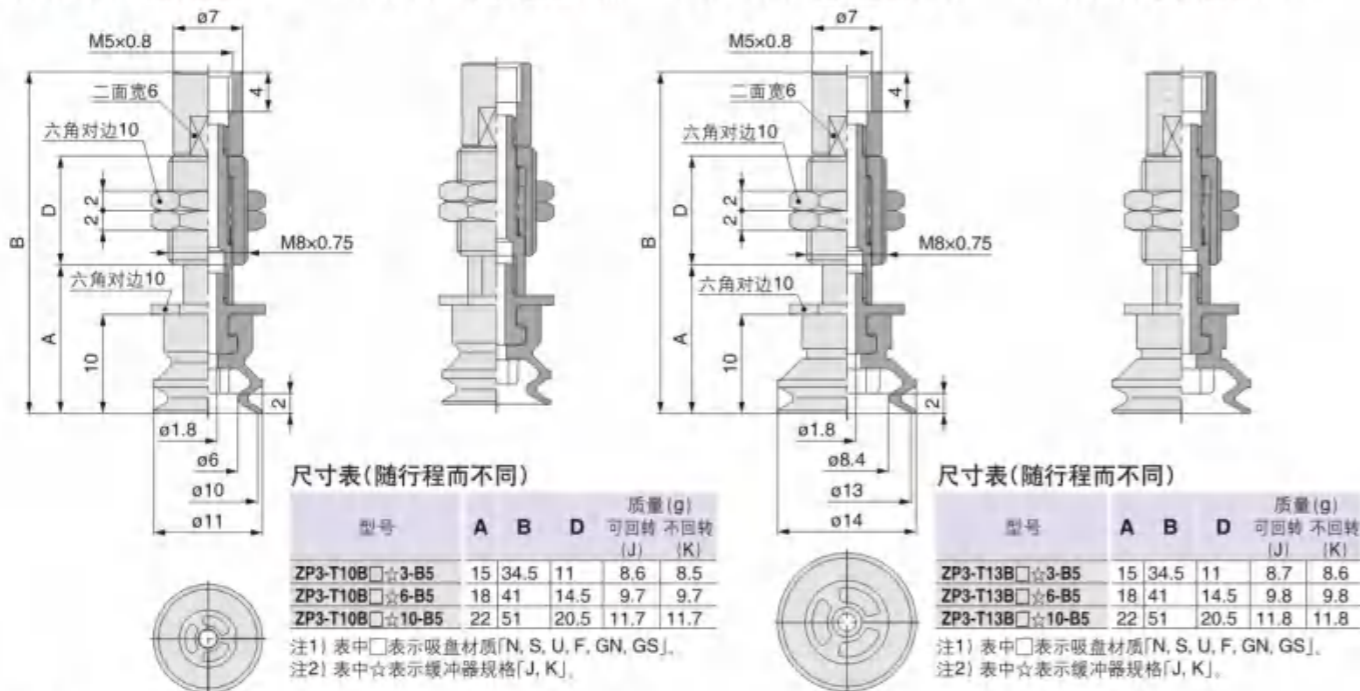


KJH04-M5[质量: 2.4g]※2

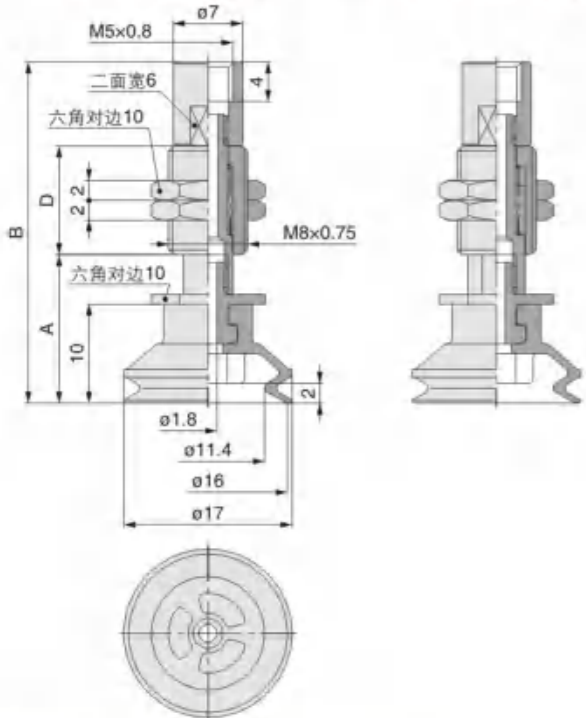
※1 尺寸参照[ZP3-T▲▲B□☆■■■-B5].
※2 计算质量时, 请加上[ZP3-T▲▲B□☆■■■-B5]接头的质量。

●外形尺寸图/带缓冲器：真空引出口纵

ZP3-T10B□J■-B5 ZP3-T10B□K■-B5 ZP3-T13B□J■-B5 ZP3-T13B□K■-B5



ZP3-T16B□J■-B5 ZP3-T16B□K■-B5



尺寸表(随行程而不同)

型号	A	B	D	质量(g)	
				可回转 (J)	不可回转 (K)
ZP3-T16B□☆3-B5	15	34.5	11	8.8	8.7
ZP3-T16B□☆6-B5	18	41	14.5	9.9	9.9
ZP3-T16B□☆10-B5	22	51	20.5	11.9	11.9

注1) 表中□表示吸盘材质[N, S, U, F, GN, GS].
注2) 表中☆表示缓冲器规格[J, K].

真空引出口尺寸图

倒钩接头

ZP3-T10B□☆■-U2 ZP3-T13B□☆■-U2 ZP3-T16B□☆■-U2		M-5AU-2[质量:1.5g]*2
ZP3-T10B□☆■-U4 ZP3-T13B□☆■-U4 ZP3-T16B□☆■-U4		M-5AU-4-X83[质量:1.6g]*2
ZP3-T10B□☆■-U6 ZP3-T13B□☆■-U6 ZP3-T16B□☆■-U6		M-5AU-6-X83[质量:1.8g]*2

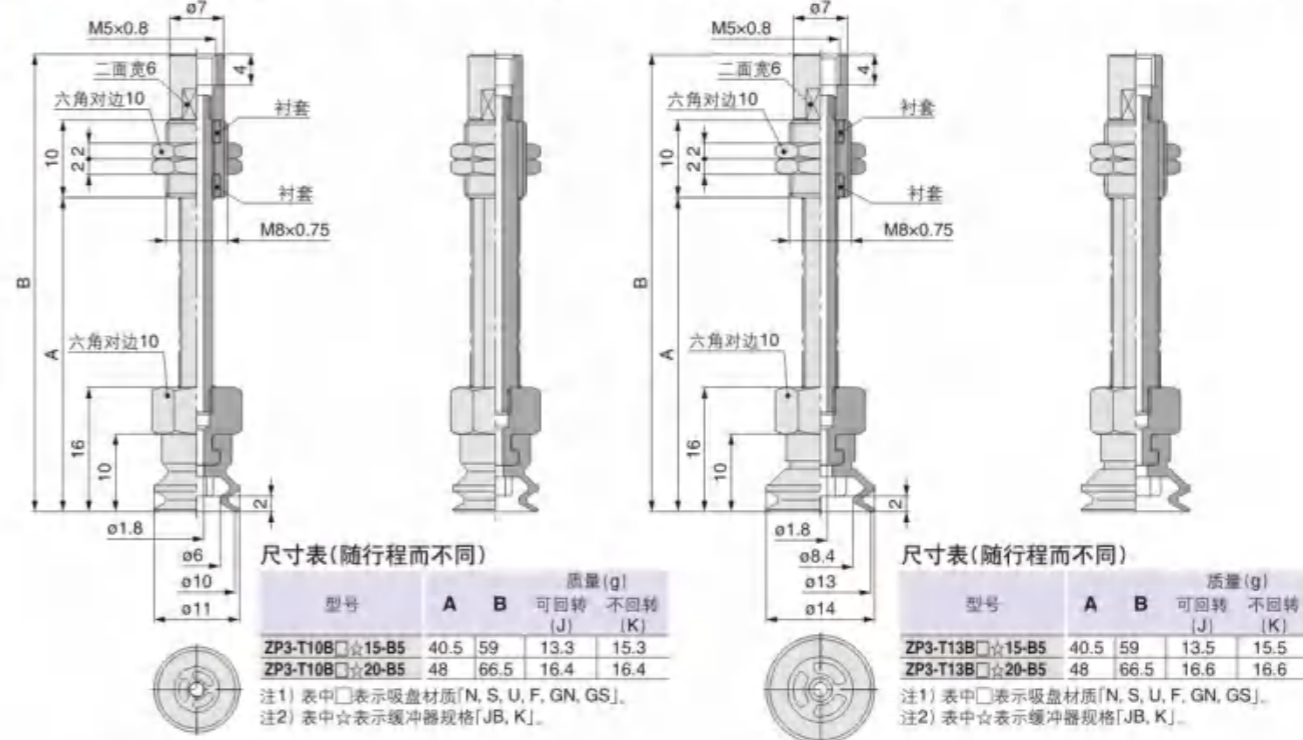
*1 尺寸参照[ZP3-T▲▲B□☆■-B5].
*2 计算质量时,请加上[ZP3-T▲▲B□☆■-B5]接头的质量。

快换管接头

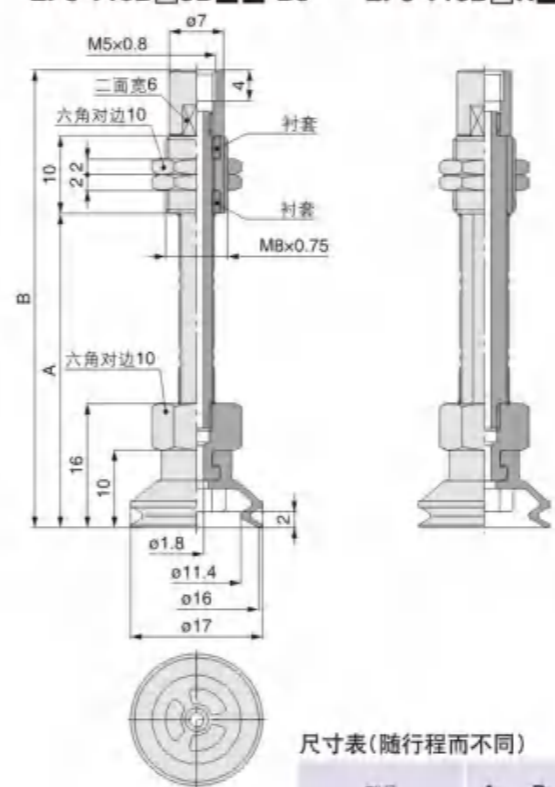
ZP3-T10B□☆■-02 ZP3-T13B□☆■-02 ZP3-T16B□☆■-02		KJH02-M5[质量:1.9g]*2
ZP3-T10B□☆■-04 ZP3-T13B□☆■-04 ZP3-T16B□☆■-04		KJH04-M5[质量:2.4g]*2
ZP3-T10B□☆■-06 ZP3-T13B□☆■-06 ZP3-T16B□☆■-06		KJH06-M5[质量:3.3g]*2

●外形尺寸图/带缓冲器：真空引出口纵

ZP3-T10B□JB■-B5 ZP3-T10B□K■-B5 ZP3-T13B□JB■-B5 ZP3-T13B□K■-B5



ZP3-T16B□JB■-B5 ZP3-T16B□K■-B5



尺寸表(随行程而不同)

型号	A	B	质量(g)	
			可回转 (J)	不可回转 (K)
ZP3-T16B□☆15-B5	40.5	59	13.6	15.6
ZP3-T16B□☆20-B5	48	66.5	16.7	16.7

注1) 表中□表示吸盘材质[N, S, U, F, GN, GS].
注2) 表中☆表示缓冲器规格[J, K].

真空引出口尺寸图

倒钩接头

ZP3-T10B□☆■-U2 ZP3-T13B□☆■-U2 ZP3-T16B□☆■-U2		M-5AU-2[质量:1.5g]*2
ZP3-T10B□☆■-U4 ZP3-T13B□☆■-U4 ZP3-T16B□☆■-U4		M-5AU-4-X83[质量:1.6g]*2
ZP3-T10B□☆■-U6 ZP3-T13B□☆■-U6 ZP3-T16B□☆■-U6		M-5AU-6-X83[质量:1.8g]*2

*1 尺寸参照[ZP3-T▲▲B□☆■-B5].
*2 计算质量时,请加上[ZP3-T▲▲B□☆■-B5]接头的质量。

快换管接头

ZP3-T10B□☆■-02 ZP3-T13B□☆■-02 ZP3-T16B□☆■-02		KJH02-M5[质量:1.9g]*2
ZP3-T10B□☆■-04 ZP3-T13B□☆■-04 ZP3-T16B□☆■-04		KJH04-M5[质量:2.4g]*2
ZP3-T10B□☆■-06 ZP3-T13B□☆■-06 ZP3-T16B□☆■-06		KJH06-M5[质量:3.3g]*2

● 型号表示方法

横向真空引出型/
带连接器

ZP3-Y 015 U N - B3 - B3

真空引出方向
记号 方向
Y 横

吸盘直径

记号	吸盘直径
015	φ1.5
02	φ2
035	φ3.5
04	φ4
06	φ6
08	φ8
10	φ10
13	φ13
16	φ16

真空引出口(◇)

记号	连接	φ1.5 ~φ3.5	φ4 ~φ8	φ10 ~φ16
内螺纹	B3	M3x0.5	—	—
	B5	M5x0.8	—	—
倒钩接头	U2	φ2管*1	●	●
	U4	φ4管*2	●	●
快换管接头	U6	φ6管*2	—	●
	02	φ2	●	●
	04	φ4	●	●
	06	φ6	—	●

※1 聚氨酯管配管
※2 软尼龙·聚氨酯管配管

● 安装螺纹径

记号	螺纹径	φ1.5 ~φ3.5	φ4 ~φ16
内螺纹	B3	M3x0.5	—
	B5	M5x0.8	—

● 吸盘材质(□)

记号	材质
N	NBR
S	硅橡胶
U	聚氨酯橡胶
F	FKM
GN	导电性NBR
GS	导电性硅橡胶

● 吸盘形状-吸盘直径

吸盘形状	吸盘直径(记号)								
	015	02	035	04	06	08	10	13	16
U(平型)	●	●	●	—	—	—	—	—	—
UM(带沟平型)	—	—	—	—	—	—	—	—	—
B(风琴型)	—	—	—	●	●	●	●	●	●

● 更换型号

吸盘直径: φ1.5~φ3.5

型号	吸盘单体型号	连接器型号
ZP3-Y(015-02-035)U□-B3-◇	ZP3-(015-02-035)U□	ZP3A-Y1-B3

注1) 表中□表示吸盘材质。
注2) 表中◇表示真空引出口。
注3) 接头请另行配备。
型式末尾记号(◇) U2:M-3AU-2, U4:M-3AU-4-X83
02:KJH02-M3, 04:KJH04-M3-X83

吸盘直径: φ4~φ8

型号	吸盘单体型号	连接器型号
ZP3-Y(04-06-08)UM□-B5-◇	ZP3-(04-06-08)UM□	ZP3A-Y2-B5
ZP3-Y(04-06-08)B□-B5-◇	ZP3-(04-06-08)B□	ZP3A-Y2-B5

注1) 表中□表示吸盘材质。
注2) 表中◇表示真空引出口。
注3) 接头请另行配备。
型式末尾记号(◇) U2:M-5AU-2, U4:M-5AU-4-X83
02:KJH02-M5, 04:KJH04-M5

吸盘直径: φ10~φ16

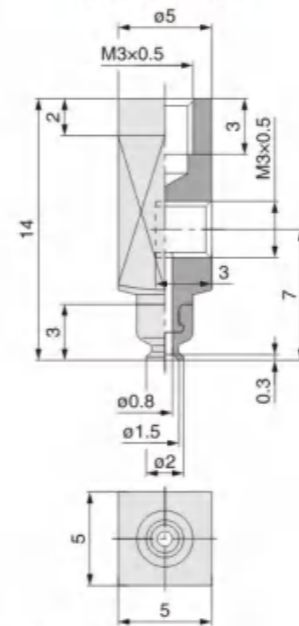
型号	吸盘单体型号	连接器型号
ZP3-Y(10-13-16)UM□-B5-◇	ZP3-(10-13-16)UM□	ZP3A-Y3-B5
ZP3-Y(10-13-16)B□-B5-◇	ZP3-(10-13-16)B□	ZP3A-Y3-B5

注1) 表中□表示吸盘材质。
注2) 表中◇表示真空引出口。
注3) 接头请另行配备。
型式末尾记号(◇) U2:M-5AU-2, U4:M-5AU-4-X83
U6:M-5AU-6-X83, 02:KJH02-M5
04:KJH04-M5, 06:KJH06-M5

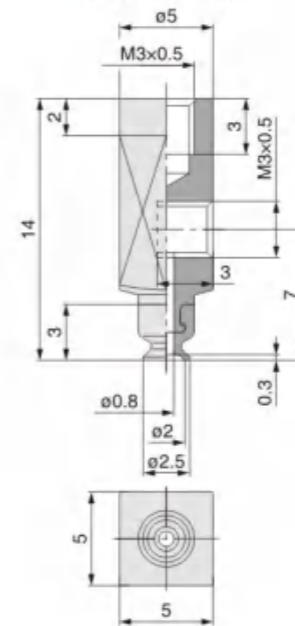


● 外形尺寸图/带连接器: 真空引出口横

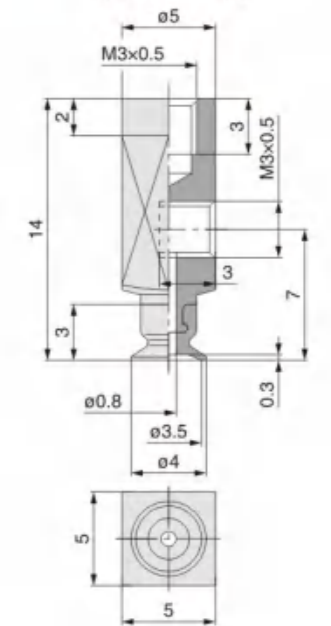
ZP3-Y015U□-B3-B3
[质量: 1.9g]



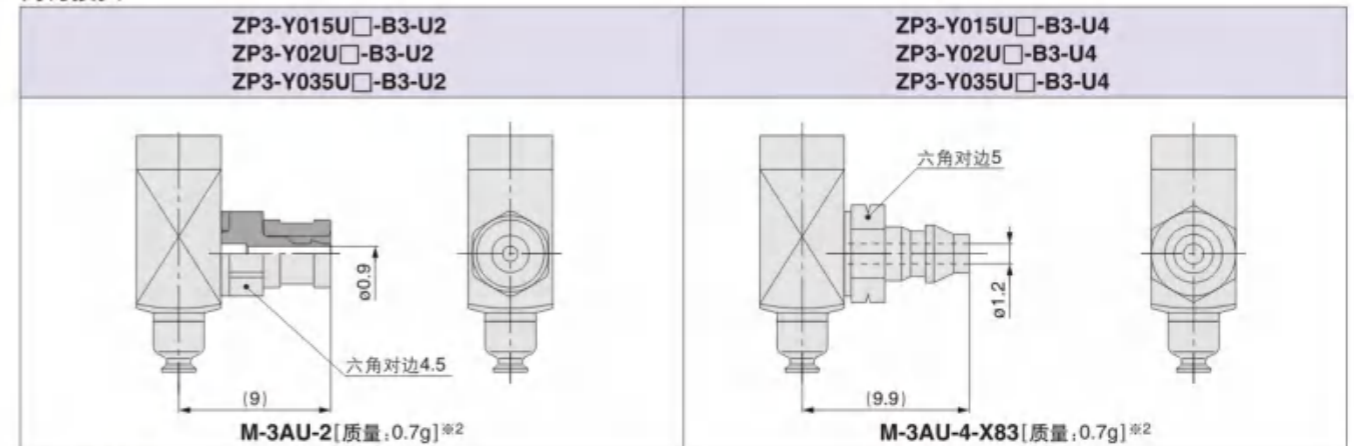
ZP3-Y02U□-B3-B3
[质量: 1.9g]



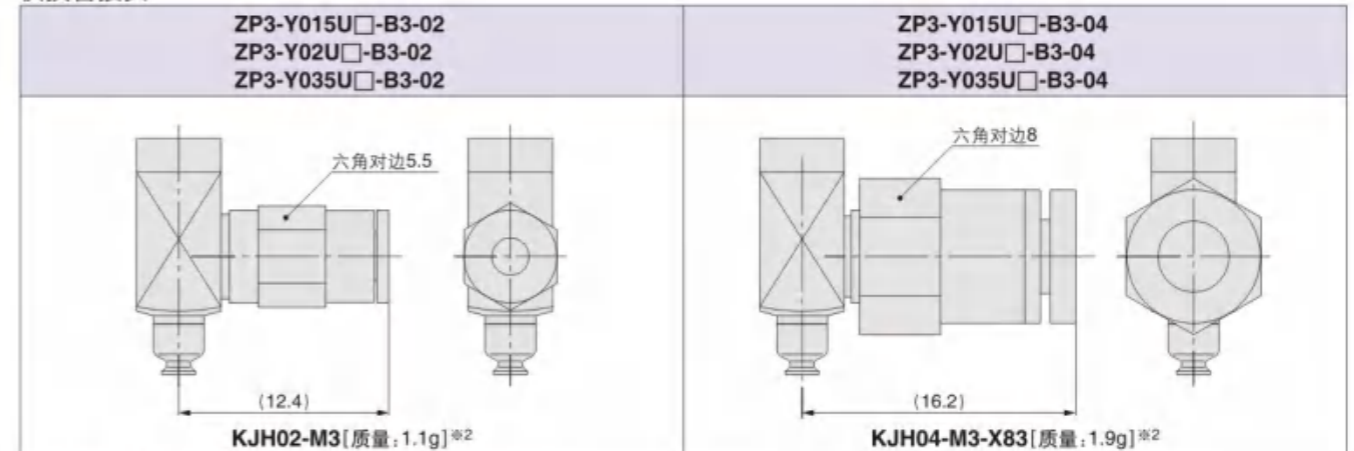
ZP3-Y035U□-B3-B3
[质量: 1.9g]



真空引出口尺寸图
倒钩接头



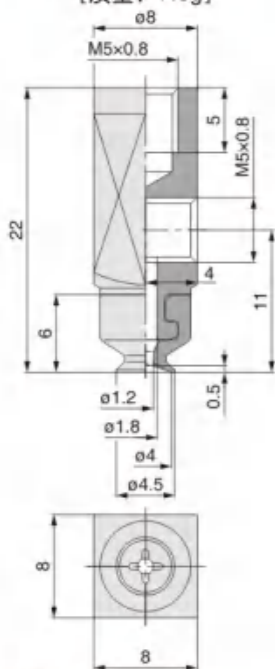
快换管接头



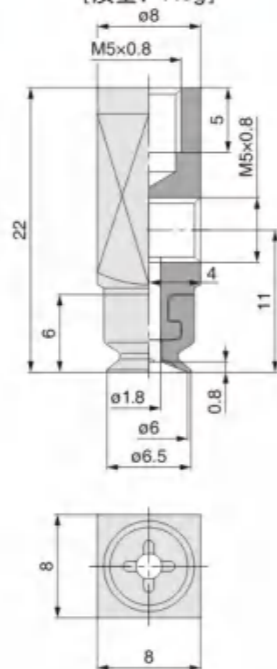
※1 尺寸参照[ZP3-Y▲▲▲U□-B3-B3]。
※2 计算质量时, 请加上[ZP3-Y▲▲▲U□-B3-B3]接头的质量。

● 外形尺寸图/带连接器：真空引出口横

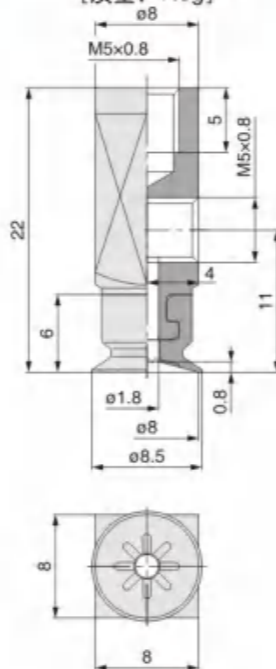
ZP3-Y04UM□-B5-B5
[质量: 7.0g]



ZP3-Y06UM□-B5-B5
[质量: 7.0g]



ZP3-Y08UM□-B5-B5
[质量: 7.0g]



真空引出口尺寸图
倒钩接头

ZP3-Y04UM□-B5-U2 ZP3-Y06UM□-B5-U2 ZP3-Y08UM□-B5-U2	ZP3-Y04UM□-B5-U4 ZP3-Y06UM□-B5-U4 ZP3-Y08UM□-B5-U4
M-5AU-2 [质量: 1.5g]*2	M-5AU-4-X83 [质量: 1.6g]*2

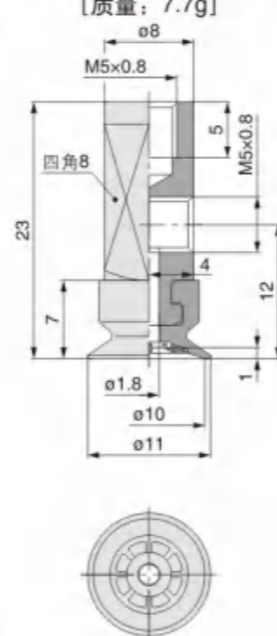
快换管接头

ZP3-Y04UM□-B5-02 ZP3-Y06UM□-B5-02 ZP3-Y08UM□-B5-02	ZP3-Y04UM□-B5-04 ZP3-Y06UM□-B5-04 ZP3-Y08UM□-B5-04
KJH02-M5 [质量: 1.9g]*2	KJH04-M5 [质量: 2.4g]*2

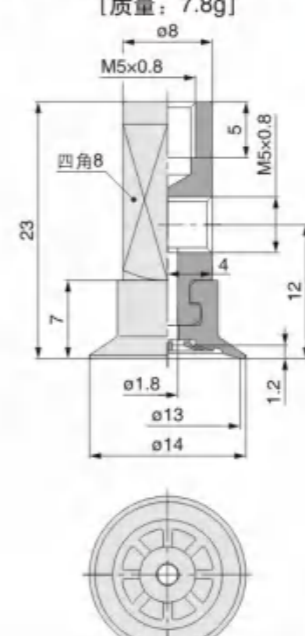
※1 尺寸参照[ZP3-Y▲▲UM□-B5-B5]。
※2 计算质量时,请加上[ZP3-Y▲▲UM□-B5-B5]接头的质量。

● 外形尺寸图/带连接器：真空引出口横

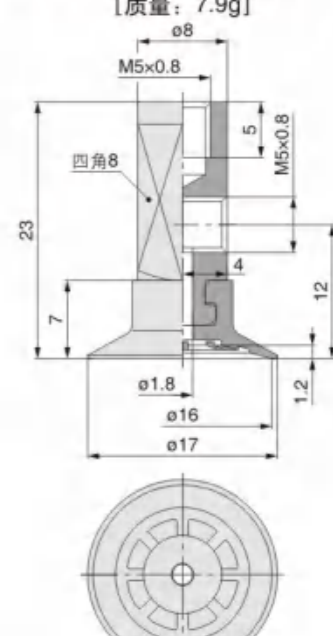
ZP3-Y10UM□-B5-B5
[质量: 7.7g]



ZP3-Y13UM□-B5-B5
[质量: 7.8g]



ZP3-Y16UM□-B5-B5
[质量: 7.9g]



真空引出口尺寸图
倒钩接头

ZP3-Y10UM□-B5-U2 ZP3-Y13UM□-B5-U2 ZP3-Y16UM□-B5-U2	ZP3-Y10UM□-B5-U4 ZP3-Y13UM□-B5-U4 ZP3-Y16UM□-B5-U4	ZP3-Y10UM□-B5-U6 ZP3-Y13UM□-B5-U6 ZP3-Y16UM□-B5-U6
M-5AU-2 [质量: 1.5g]*2	M-5AU-4-X83 [质量: 1.6g]*2	M-5AU-6-X83 [质量: 1.8g]*2

快换管接头

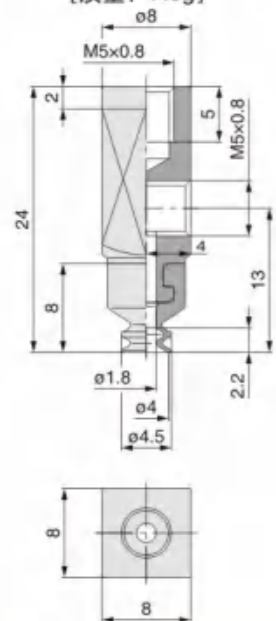
ZP3-Y10UM□-B5-02 ZP3-Y13UM□-B5-02 ZP3-Y16UM□-B5-02	ZP3-Y10UM□-B5-04 ZP3-Y13UM□-B5-04 ZP3-Y16UM□-B5-04	ZP3-Y10UM□-B5-06 ZP3-Y13UM□-B5-06 ZP3-Y16UM□-B5-06
KJH02-M5 [质量: 1.9g]*2	KJH04-M5 [质量: 2.4g]*2	KJH06-M5 [质量: 3.3g]*2

※1 尺寸参照[ZP3-Y▲▲UM□-B5-B5]。
※2 计算质量时,请加上[ZP3-Y▲▲UM□-B5-B5]接头的质量。

● 外形尺寸图/带连接器：真空引出口横

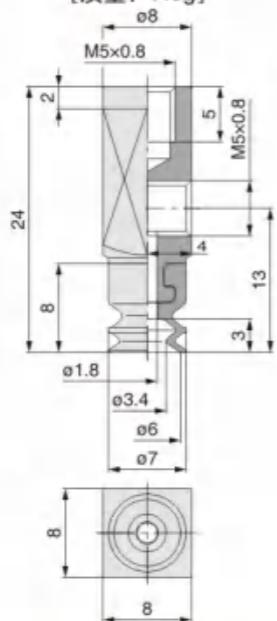
ZP3-Y04B□-B5-B5

[质量: 7.0g]



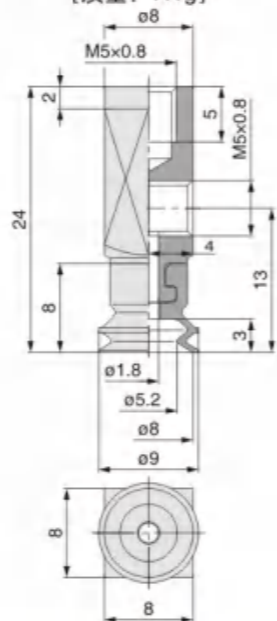
ZP3-Y06B□-B5-B5

[质量: 7.0g]



ZP3-Y08B□-B5-B5

[质量: 7.1g]



真空引出口尺寸图

倒钩接头

ZP3-Y04B□-B5-U2 ZP3-Y06B□-B5-U2 ZP3-Y08B□-B5-U2	ZP3-Y04B□-B5-U4 ZP3-Y06B□-B5-U4 ZP3-Y08B□-B5-U4
<p>M-5AU-2[质量: 0.7g]*2</p>	<p>M-5AU-4-X83[质量: 0.7g]*2</p>

快换管接头

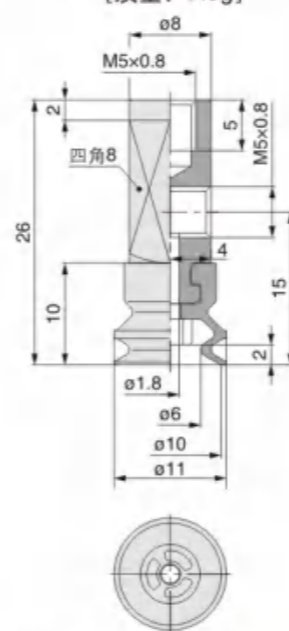
ZP3-Y04B□-B5-02 ZP3-Y06B□-B5-02 ZP3-Y08B□-B5-02	ZP3-Y04B□-B5-04 ZP3-Y06B□-B5-04 ZP3-Y08B□-B5-04
<p>KJH02-M5[质量: 1.1g]*2</p>	<p>KJH04-M5[质量: 1.9g]*2</p>

※1 尺寸参照[ZP3-Y▲▲B□-B5-B5]。
※2 计算质量时,请加上[ZP3-Y▲▲B□-B5-B5]接头的质量。

● 外形尺寸图/带连接器：真空引出口横

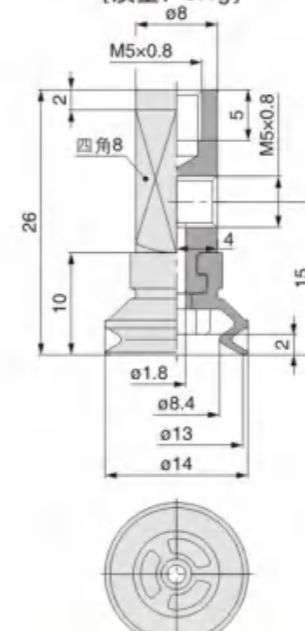
ZP3-Y10B□-B5-B5

[质量: 7.9g]



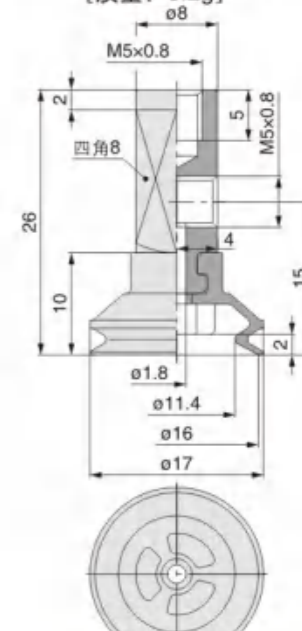
ZP3-Y13B□-B5-B5

[质量: 8.1g]



ZP3-Y16B□-B5-B5

[质量: 8.2g]



真空引出口尺寸图

倒钩接头

ZP3-Y10B□-B5-U2 ZP3-Y13B□-B5-U2 ZP3-Y16B□-B5-U2	ZP3-Y10B□-B5-U4 ZP3-Y13B□-B5-U4 ZP3-Y16B□-B5-U4	ZP3-Y10B□-B5-U6 ZP3-Y13B□-B5-U6 ZP3-Y16B□-B5-U6
<p>M-5AU-2[质量: 1.5g]*2</p>	<p>M-5AU-4-X83[质量: 1.6g]*2</p>	<p>M-5AU-6-X83[质量: 1.8g]*2</p>

快换管接头

ZP3-Y10B□-B5-02 ZP3-Y13B□-B5-02 ZP3-Y16B□-B5-02	ZP3-Y10B□-B5-04 ZP3-Y13B□-B5-04 ZP3-Y16B□-B5-04	ZP3-Y10B□-B5-06 ZP3-Y13B□-B5-06 ZP3-Y16B□-B5-06
<p>KJH02-M5[质量: 1.9g]*2</p>	<p>KJH04-M5[质量: 2.4g]*2</p>	<p>KJH06-M5[质量: 3.3g]*2</p>

※1 尺寸参照[ZP3-Y▲▲B□-B5-B5]。
※2 计算质量时,请加上[ZP3-Y▲▲B□-B5-B5]接头的质量。

● 型号表示方法

横向真空引出型/带缓冲器 **ZP3-Y015UNJ3-B3**

真空引出方向
记号 方向
Y 横

吸盘直径
记号 吸盘直径
015 $\phi 1.5$
02 $\phi 2$
035 $\phi 3.5$
04 $\phi 4$
06 $\phi 6$
08 $\phi 8$
10 $\phi 10$
13 $\phi 13$
16 $\phi 16$

吸盘形状-吸盘直径
吸盘形状 吸盘直径(记号) 015 02 035 04 06
U(平型) ● ● ● ● ●
UM(带沟平型) ● ● ● ● ●
B(风琴型) ● ● ● ● ●

吸盘形状 吸盘直径(记号) 08 10 13 16
U(平型) ● ● ● ● ●
UM(带沟平型) ● ● ● ● ●
B(风琴型) ● ● ● ● ●

真空引出口(\diamond)
记号 连接螺纹径 $\phi 1.5 \sim \phi 3.5$ $\phi 4 \sim \phi 8$ $\phi 10 \sim \phi 16$
内螺纹 B3 M3x0.5 ● ● ●
B5 M5x0.8 ● ● ●
U2 $\phi 2$ 管 $\phi 1$ ● ● ●
倒钩接头 U4 $\phi 4$ 管 $\phi 2$ ● ● ●
U6 $\phi 6$ 管 $\phi 2$ ● ● ●
快换管接头 02 $\phi 2$ 管 ● ● ●
04 $\phi 4$ 管 ● ● ●
06 $\phi 6$ 管 ● ● ●

行程(■)-缓冲器规格
行程 $\phi 1.5 \sim \phi 3.5$ $\phi 4 \sim \phi 16$
J K J JB K
3 ● ● ● ● ●
6 ● ● ● ● ●
10 ● ● ● ● ●
15 ● ● ● ● ●
20 ● ● ● ● ●

缓冲器规格(☆)
J 可回转
JB 可回转,带衬套
K 不可回转

吸盘材质(\square)
记号 材质
N NBR
S 硅橡胶
U 聚氨酯橡胶
F FKM
GN 导电性NBR
GS 导电性硅橡胶



● 规格

吸盘直径	缓冲器规格	行程 (mm)	紧固力矩 (N·m)	安装连接	弹簧缓冲力	
					零行程时(N)	全行程时(N)
$\phi 1.5 \sim \phi 3.5$	J	3, 6	1.5~1.8 2.0~2.5	M6x0.75 M8x0.75	0.2	0.4 0.5
	K					
$\phi 4 \sim \phi 16$	JB	15, 20	2.0~2.5	M8x0.75	0.2	0.5
	K					

● 更换型号

吸盘直径: $\phi 1.5 \sim \phi 3.5$

型号	吸盘单体型号	缓冲器组件型号(☆)
ZP3-Y(015/02/035)U(J/K)3- \diamond	ZP3B-Y1(J/K)3-B3	ZP3B-Y1(J/K)3-B3
ZP3-Y(015/02/035)U(J/K)6- \diamond	ZP3B-Y1(J/K)6-B3	ZP3B-Y1(J/K)6-B3

注1) 表中 \square 表示吸盘材质。
注2) 表中 \diamond 表示真空引出口。
注3) 接头请另行配备。
型式末尾记号(\diamond) U2:M-3AU-2, U4:M-3AU-4-X83
02:KJH02-M3, 04:KJH04-M3-X83

吸盘直径: $\phi 4 \sim \phi 8$

型号	吸盘单体型号	缓冲器组件型号(☆)
ZP3-Y(04/06/08)UM(J/K)3- \diamond	ZP3-(04/06/08)UM	ZP3B-Y2A(J/K)3-B5
ZP3-Y(04/06/08)B(J/K)3- \diamond	ZP3-(04/06/08)B	ZP3B-Y2A(J/K)3-B5
ZP3-Y(04/06/08)UM(J/K)6- \diamond	ZP3-(04/06/08)UM	ZP3B-Y2A(J/K)6-B5
ZP3-Y(04/06/08)B(J/K)6- \diamond	ZP3-(04/06/08)B	ZP3B-Y2A(J/K)6-B5
ZP3-Y(04/06/08)UM(J/K)10- \diamond	ZP3-(04/06/08)UM	ZP3B-Y2A(J/K)10-B5
ZP3-Y(04/06/08)B(J/K)10- \diamond	ZP3-(04/06/08)B	ZP3B-Y2A(J/K)10-B5
ZP3-Y(04/06/08)UM(JB/K)15- \diamond	ZP3-(04/06/08)UM	ZP3B-Y2A(JB/K)15-B5
ZP3-Y(04/06/08)B(JB/K)15- \diamond	ZP3-(04/06/08)B	ZP3B-Y2A(JB/K)15-B5
ZP3-Y(04/06/08)UM(JB/K)20- \diamond	ZP3-(04/06/08)UM	ZP3B-Y2A(JB/K)20-B5
ZP3-Y(04/06/08)B(JB/K)20- \diamond	ZP3-(04/06/08)B	ZP3B-Y2A(JB/K)20-B5

注1) 表中 \square 表示吸盘材质。
注2) 表中 \diamond 表示真空引出口。
注3) 接头请另行配备。
型式末尾记号(\diamond) U2:M-5AU-2, U4:M-5AU-4-X83
U6:M-5AU-6-X83, 02:KJH02-M5
04:KJH04-M5, 06:KJH06-M5

注1) 表中 \square 表示吸盘材质。
注2) 表中 \diamond 表示真空引出口。
注3) 接头请另行配备。
型式末尾记号(\diamond) U2:M-5AU-2, U4:M-5AU-4-X83
02:KJH02-M5, 04:KJH04-M5

● 外形尺寸图/带缓冲器: 真空引出口横

ZP3-Y015U(J)■-B3 **ZP3-Y015U(K)■-B3** **ZP3-Y02U(J)■-B3** **ZP3-Y02U(K)■-B3**

尺寸表(随行程而不同)

型号	A	B	D	质量(g)
ZP3-Y015U(J)3-B3	17	30	10	7.7
ZP3-Y015U(J)6-B3	20	37	14	8.6
ZP3-Y015U(K)3-B3	17	34	11	11.0
ZP3-Y015U(K)6-B3	20	40.5	14.5	12.2
ZP3-Y02U(J)3-B3	17	30	10	7.7
ZP3-Y02U(J)6-B3	20	37	14	8.6
ZP3-Y02U(K)3-B3	17	34	11	11.0
ZP3-Y02U(K)6-B3	20	40.5	14.5	12.2

注1) 表中 \square 表示吸盘材质(N, S, U, F, GN, GS)。

ZP3-Y035U(J)■-B3

尺寸表(随行程而不同)

型号	A	B	D	质量(g)
ZP3-Y035U(J)3-B3	17	30	10	7.7
ZP3-Y035U(J)6-B3	20	37	14	8.6

注1) 表中 \square 表示吸盘材质(N, S, U, F, GN, GS)。

ZP3-Y035U(K)■-B3

尺寸表(随行程而不同)

型号	A	B	D	质量(g)
ZP3-Y035U(K)3-B3	17	34	11	11.0
ZP3-Y035U(K)6-B3	20	40.5	14.5	12.2

注1) 表中 \square 表示吸盘材质(N, S, U, F, GN, GS)。

真空引出口尺寸图

倒钩接头

ZP3-Y015U(J)■-U2
ZP3-Y02U(J)■-U2
ZP3-Y035U(J)■-U2

M-3AU-2[质量:0.7g]*2

KJH02-M3[质量:1.1g]*2

快换管接头

ZP3-Y015U(J)■-02
ZP3-Y02U(J)■-02
ZP3-Y035U(J)■-02

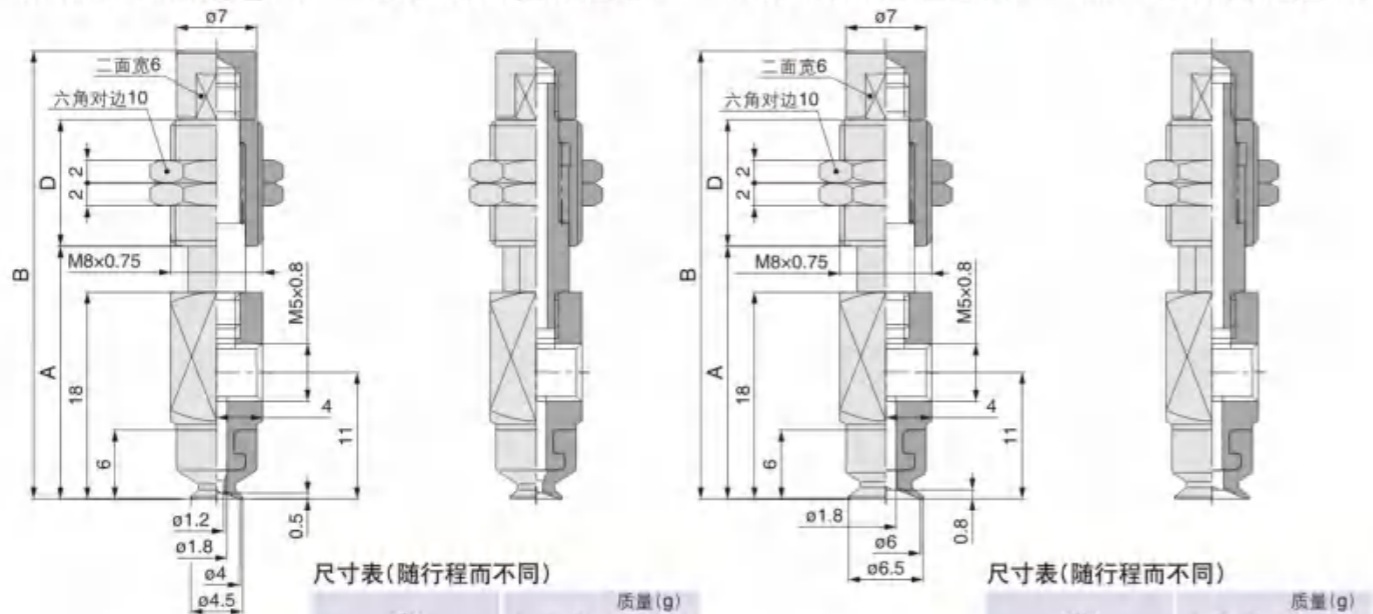
M-3AU-4-X83[质量:0.7g]*2

KJH04-M3-X83[质量:1.9g]*2

*1 尺寸参照[ZP3-Y▲▲▲U□☆■-B3]。
*2 计算质量时,请加上[ZP3-Y▲▲▲U□☆■-B3]接头的质量。

●外形尺寸图/带缓冲器：真空引出口横

ZP3-Y04UM□J■-B5 ZP3-Y04UM□K■-B5 ZP3-Y06UM□J■-B5 ZP3-Y06UM□K■-B5



尺寸表(随行程而不同)

型号	A	B	D	质量(g)	
				可回转 (J)	不可回转 (K)
ZP3-Y04UM□☆3-B5	22.5	40	11	12.8	12.2
ZP3-Y04UM□☆6-B5	25	46	14.5	14.2	13.4
ZP3-Y04UM□☆10-B5	29	56	20.5	16.6	15.4

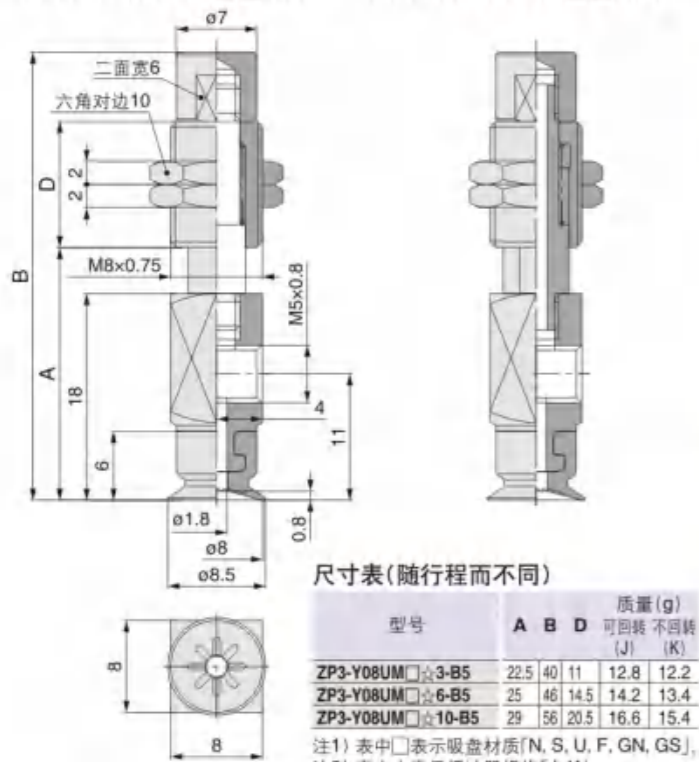
注1) 表中□表示吸盘材质[N, S, U, F, GN, GS].
注2) 表中☆表示缓冲器规格[J, K].

尺寸表(随行程而不同)

型号	A	B	D	质量(g)	
				可回转 (J)	不可回转 (K)
ZP3-Y06UM□☆3-B5	22.5	40	11	12.8	12.2
ZP3-Y06UM□☆6-B5	25	46	14.5	14.2	13.4
ZP3-Y06UM□☆10-B5	29	56	20.5	16.6	15.4

注1) 表中□表示吸盘材质[N, S, U, F, GN, GS].
注2) 表中☆表示缓冲器规格[J, K].

ZP3-Y08UM□J■-B5 ZP3-Y08UM□K■-B5



尺寸表(随行程而不同)

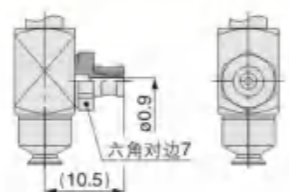
型号	A	B	D	质量(g)	
				可回转 (J)	不可回转 (K)
ZP3-Y08UM□☆3-B5	22.5	40	11	12.8	12.2
ZP3-Y08UM□☆6-B5	25	46	14.5	14.2	13.4
ZP3-Y08UM□☆10-B5	29	56	20.5	16.6	15.4

注1) 表中□表示吸盘材质[N, S, U, F, GN, GS].
注2) 表中☆表示缓冲器规格[J, K].

真空引出口尺寸图

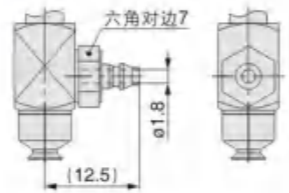
倒钩接头

ZP3-Y04UM□☆■-U2
ZP3-Y06UM□☆■-U2
ZP3-Y08UM□☆■-U2



M-5AU-2[质量:1.5g]*2

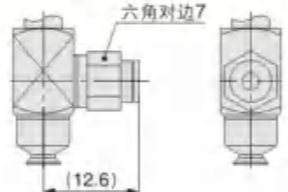
ZP3-Y04UM□☆■-U4
ZP3-Y06UM□☆■-U4
ZP3-Y08UM□☆■-U4



M-5AU-4-X83[质量:1.6g]*2

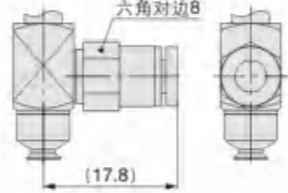
快换管接头

ZP3-Y04UM□☆■-02
ZP3-Y06UM□☆■-02
ZP3-Y08UM□☆■-02



KJH02-M5[质量:1.9g]*2

ZP3-Y04UM□☆■-04
ZP3-Y06UM□☆■-04
ZP3-Y08UM□☆■-04

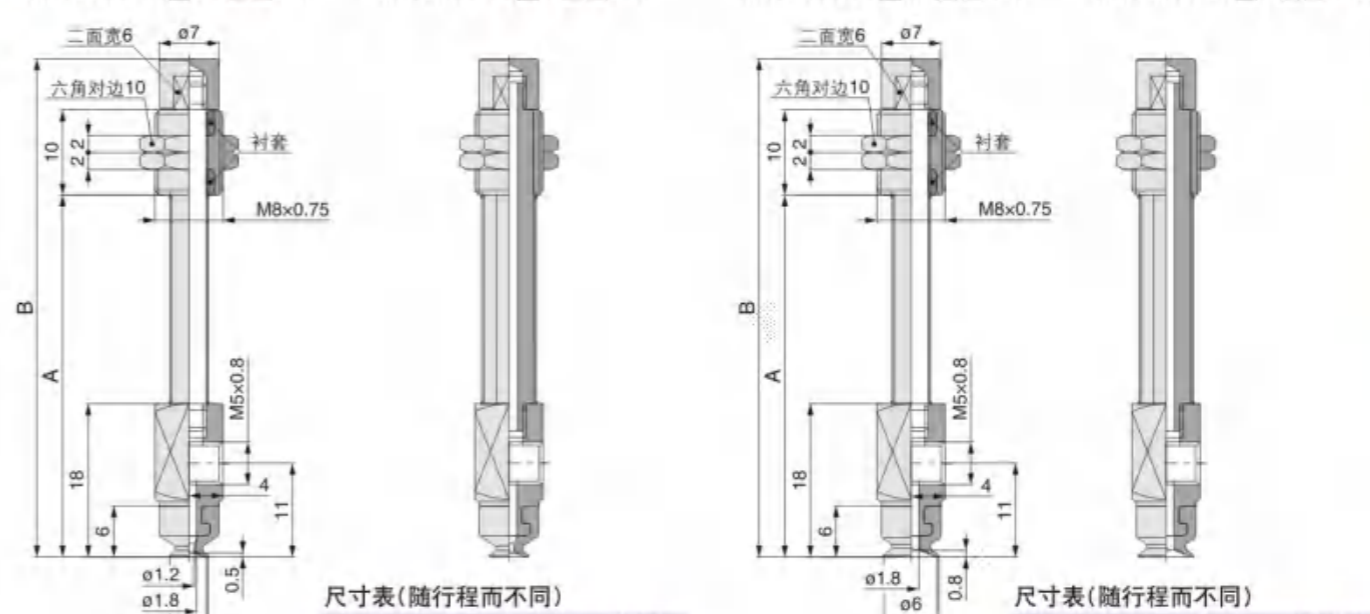


KJH04-M5[质量:2.4g]*2

※1 尺寸参照「ZP3-Y▲▲UM□☆■-B5」。
※2 计算质量时,请加上「ZP3-Y▲▲UM□☆■-B5」上接头的质量。

●外形尺寸图/带缓冲器：真空引出口横

ZP3-Y04UM□JB■-B5 ZP3-Y04UM□K■-B5 ZP3-Y06UM□JB■-B5 ZP3-Y06UM□K■-B5



尺寸表(随行程而不同)

型号	A	B	质量(g)	
			可回转 (J)	不可回转 (K)
ZP3-Y04UM□☆15-B5	42.5	59	14.3	15.5
ZP3-Y04UM□☆20-B5	50	66.5	15.1	16.6

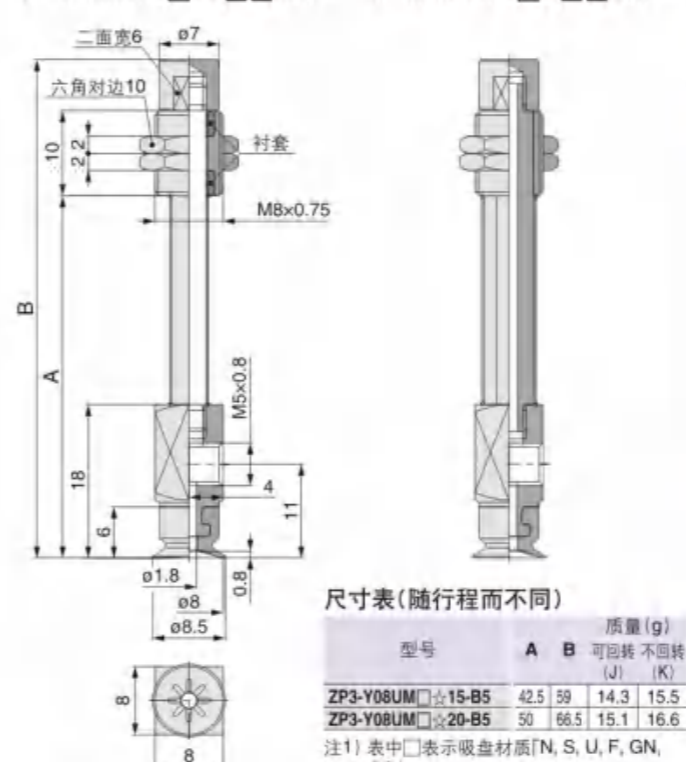
注1) 表中□表示吸盘材质[N, S, U, F, GN, GS].
注2) 表中☆表示缓冲器规格[J, K].

尺寸表(随行程而不同)

型号	A	B	质量(g)	
			可回转 (J)	不可回转 (K)
ZP3-Y06UM□☆15-B5	42.5	59	14.3	15.5
ZP3-Y06UM□☆20-B5	50	66.5	15.1	16.6

注1) 表中□表示吸盘材质[N, S, U, F, GN, GS].
注2) 表中☆表示缓冲器规格[J, K].

ZP3-Y08UM□JB■-B5 ZP3-Y08UM□K■-B5



尺寸表(随行程而不同)

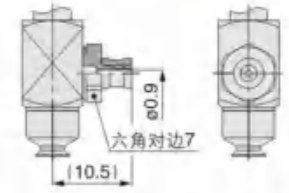
型号	A	B	质量(g)	
			可回转 (J)	不可回转 (K)
ZP3-Y08UM□☆15-B5	42.5	59	14.3	15.5
ZP3-Y08UM□☆20-B5	50	66.5	15.1	16.6

注1) 表中□表示吸盘材质[N, S, U, F, GN, GS].
注2) 表中☆表示缓冲器规格[J, K].

真空引出口尺寸图

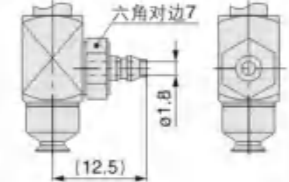
倒钩接头

ZP3-Y04UM□☆■-U2
ZP3-Y06UM□☆■-U2
ZP3-Y08UM□☆■-U2



M-5AU-2[质量:1.5g]*2

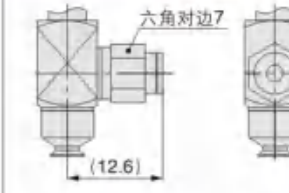
ZP3-Y04UM□☆■-U4
ZP3-Y06UM□☆■-U4
ZP3-Y08UM□☆■-U4



M-5AU-4-X83[质量:1.6g]*2

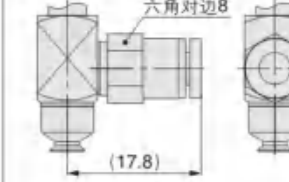
快换管接头

ZP3-Y04UM□☆■-02
ZP3-Y06UM□☆■-02
ZP3-Y08UM□☆■-02



KJH02-M5[质量:1.9g]*2

ZP3-Y04UM□☆■-04
ZP3-Y06UM□☆■-04
ZP3-Y08UM□☆■-04

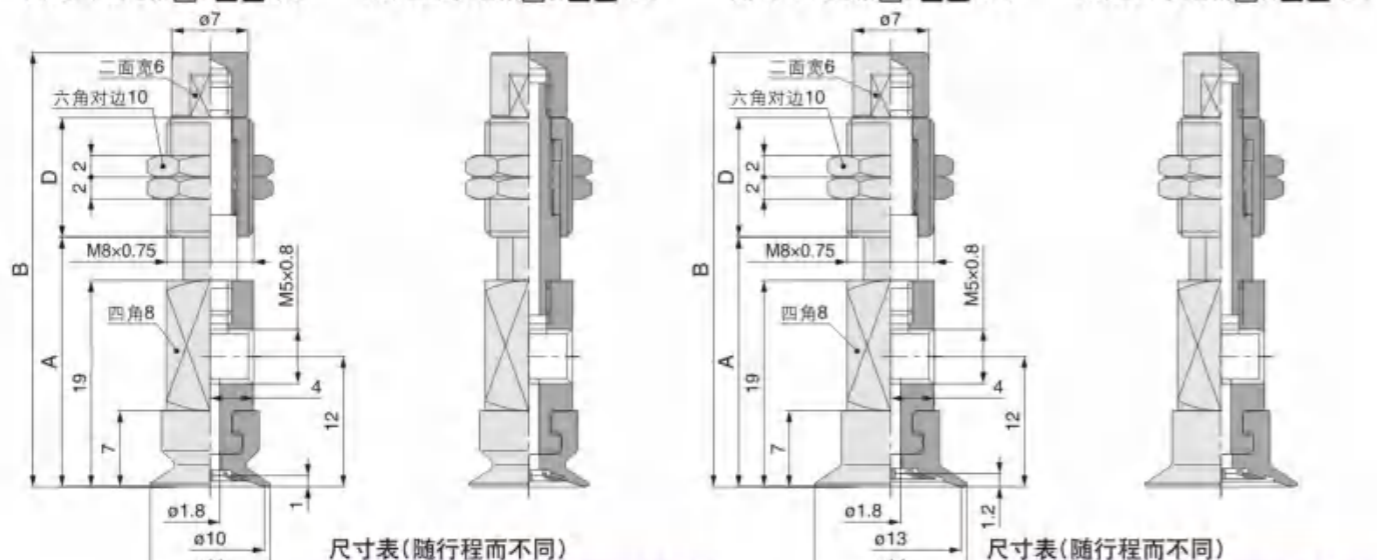


KJH04-M5[质量:2.4g]*2

※1 尺寸参照「ZP3-Y▲▲UM□☆■-B5」。
※2 计算质量时,请加上「ZP3-Y▲▲UM□☆■-B5」接头的质量。

●外形尺寸图/带缓冲器：真空引出口横

ZP3-Y10UM□J■■■-B5 ZP3-Y10UM□K■■■-B5 ZP3-Y13UM□J■■■-B5 ZP3-Y13UM□K■■■-B5



尺寸表(随行程而不同)

型号	质量(g)		
	A	B	D
ZP3-Y10UM□☆3-B5	23.5	41	11
ZP3-Y10UM□☆6-B5	26	47	14.5
ZP3-Y10UM□☆10-B5	30	57	20.5

注1) 表中□表示吸盘材质[N, S, U, F, GN, GS]。
注2) 表中☆表示缓冲器规格[J, K]。

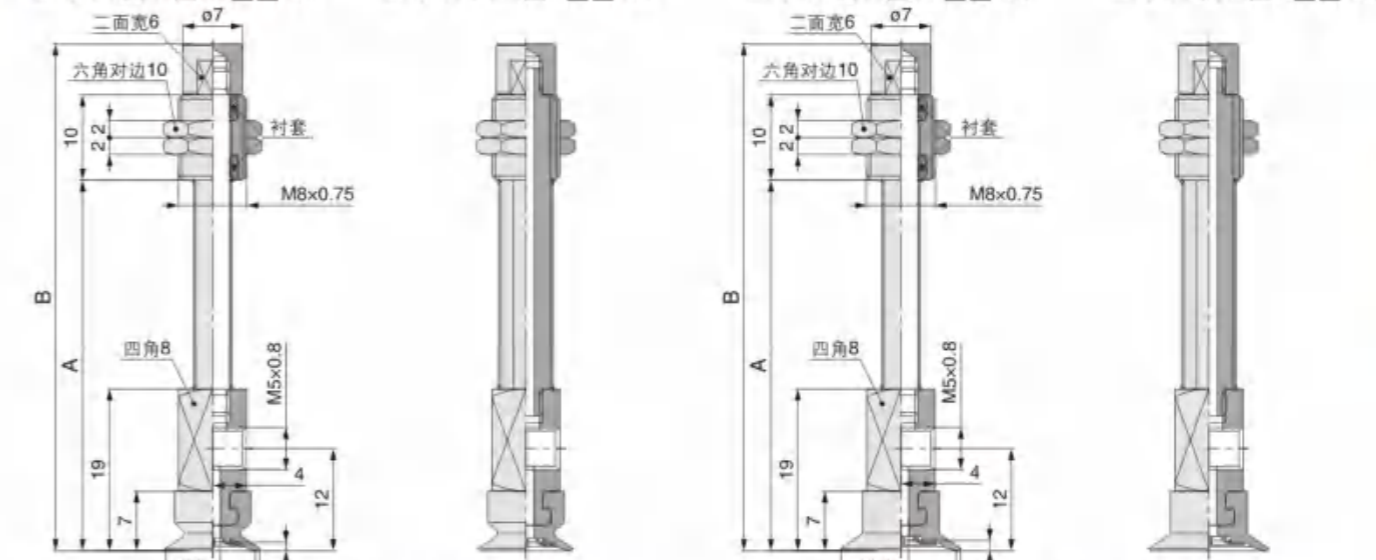
尺寸表(随行程而不同)

型号	质量(g)		
	A	B	D
ZP3-Y13UM□☆3-B5	23.5	41	11
ZP3-Y13UM□☆6-B5	26	47	14.5
ZP3-Y13UM□☆10-B5	30	57	20.5

注1) 表中□表示吸盘材质[N, S, U, F, GN, GS]。
注2) 表中☆表示缓冲器规格[J, K]。

●外形尺寸图/带缓冲器：真空引出口横

ZP3-Y10UM□JB■■■-B5 ZP3-Y10UM□K■■■-B5 ZP3-Y13UM□JB■■■-B5 ZP3-Y13UM□K■■■-B5



尺寸表(随行程而不同)

型号	质量(g)		
	A	B	D
ZP3-Y10UM□☆15-B5	43.5	60	15.0
ZP3-Y10UM□☆20-B5	51	67.5	15.8

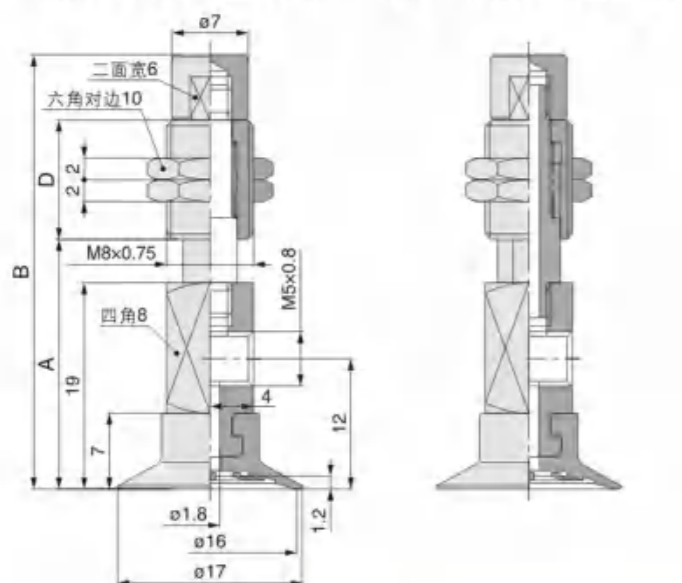
注1) 表中□表示吸盘材质[N, S, U, F, GN, GS]。
注2) 表中☆表示缓冲器规格[JB, K]。

尺寸表(随行程而不同)

型号	质量(g)		
	A	B	D
ZP3-Y13UM□☆15-B5	43.5	60	15.1
ZP3-Y13UM□☆20-B5	51	67.5	15.9

注1) 表中□表示吸盘材质[N, S, U, F, GN, GS]。
注2) 表中☆表示缓冲器规格[JB, K]。

ZP3-Y16UM□J■■■-B5 ZP3-Y16UM□K■■■-B5



尺寸表(随行程而不同)

型号	质量(g)		
	A	B	D
ZP3-Y16UM□☆3-B5	23.5	41	11
ZP3-Y16UM□☆6-B5	26	47	14.5
ZP3-Y16UM□☆10-B5	30	57	20.5

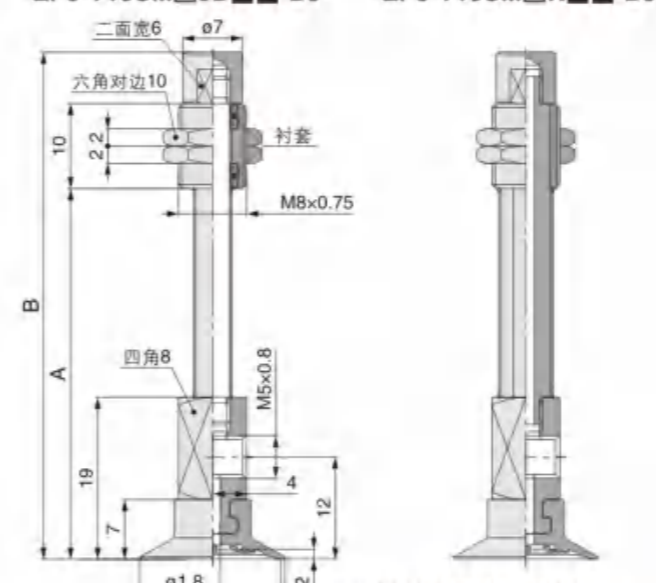
注1) 表中□表示吸盘材质[N, S, U, F, GN, GS]。
注2) 表中☆表示缓冲器规格[J, K]。

真空引出口尺寸图

倒钩接头		快接管接头	
ZP3-Y10UM□☆■■■-U2 ZP3-Y13UM□☆■■■-U2 ZP3-Y16UM□☆■■■-U2		ZP3-Y10UM□☆■■■-02 ZP3-Y13UM□☆■■■-02 ZP3-Y16UM□☆■■■-02	
ZP3-Y10UM□☆■■■-U4 ZP3-Y13UM□☆■■■-U4 ZP3-Y16UM□☆■■■-U4		ZP3-Y10UM□☆■■■-04 ZP3-Y13UM□☆■■■-04 ZP3-Y16UM□☆■■■-04	
ZP3-Y10UM□☆■■■-U6 ZP3-Y13UM□☆■■■-U6 ZP3-Y16UM□☆■■■-U6		ZP3-Y10UM□☆■■■-06 ZP3-Y13UM□☆■■■-06 ZP3-Y16UM□☆■■■-06	

※1 尺寸参照[ZP3-Y▲▲UM□☆■■■-B5]。
※2 计算质量时,请加上[ZP3-Y▲▲UM□☆■■■-B5]接头的质量。

ZP3-Y16UM□JB■■■-B5 ZP3-Y16UM□K■■■-B5



尺寸表(随行程而不同)

型号	质量(g)		
	A	B	D
ZP3-Y16UM□☆15-B5	43.5	60	15.2
ZP3-Y16UM□☆20-B5	51	67.5	16.0

注1) 表中□表示吸盘材质[N, S, U, F, GN, GS]。
注2) 表中☆表示缓冲器规格[JB, K]。

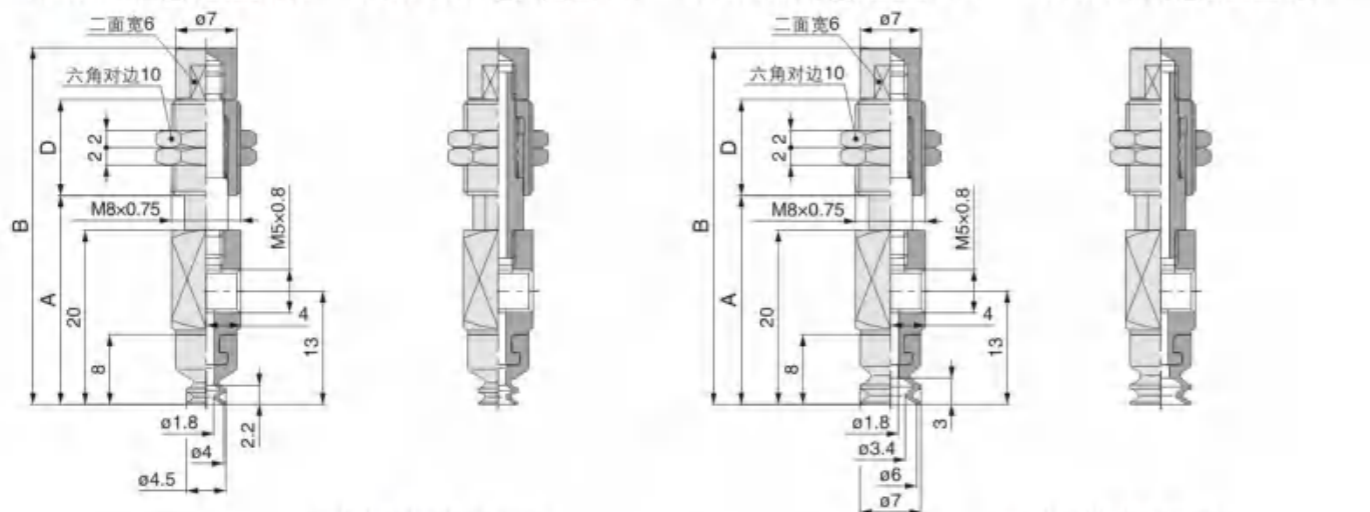
真空引出口尺寸图

倒钩接头		快接管接头	
ZP3-Y10UM□☆■■■-U2 ZP3-Y13UM□☆■■■-U2 ZP3-Y16UM□☆■■■-U2		ZP3-Y10UM□☆■■■-02 ZP3-Y13UM□☆■■■-02 ZP3-Y16UM□☆■■■-02	
ZP3-Y10UM□☆■■■-U4 ZP3-Y13UM□☆■■■-U4 ZP3-Y16UM□☆■■■-U4		ZP3-Y10UM□☆■■■-04 ZP3-Y13UM□☆■■■-04 ZP3-Y16UM□☆■■■-04	
ZP3-Y10UM□☆■■■-U6 ZP3-Y13UM□☆■■■-U6 ZP3-Y16UM□☆■■■-U6		ZP3-Y10UM□☆■■■-06 ZP3-Y13UM□☆■■■-06 ZP3-Y16UM□☆■■■-06	

※1 尺寸参照[ZP3-Y▲▲UM□☆■■■-B5]。
※2 计算质量时,请加上[ZP3-Y▲▲UM□☆■■■-B5]接头的质量。

●外形尺寸图/带缓冲器：真空引出口横

ZP3-Y04B□J■-B5 ZP3-Y04B□K■-B5 ZP3-Y06B□J■-B5 ZP3-Y06B□K■-B5



尺寸表(随行程而不同)

型号	A	B	D	质量(g)	
				可回转 (J)	不可回转 (K)
ZP3-Y04B□☆3-B5	24.5	42	11	12.8	12.2
ZP3-Y04B□☆6-B5	27	48	14.5	14.2	13.4
ZP3-Y04B□☆10-B5	31	58	20.5	16.6	15.4

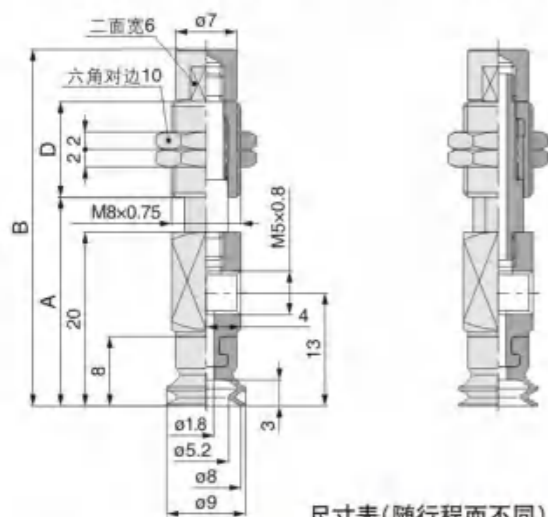
注1) 表中□表示吸盘材质[N, S, U, F, GN, GS]。
注2) 表中☆表示缓冲器规格[J, K]。

尺寸表(随行程而不同)

型号	A	B	D	质量(g)	
				可回转 (J)	不可回转 (K)
ZP3-Y06B□☆3-B5	24.5	42	11	12.8	12.2
ZP3-Y06B□☆6-B5	27	48	14.5	14.2	13.4
ZP3-Y06B□☆10-B5	31	58	20.5	16.6	15.4

注1) 表中□表示吸盘材质[N, S, U, F, GN, GS]。
注2) 表中☆表示缓冲器规格[J, K]。

ZP3-Y08B□J■-B5 ZP3-Y08B□K■-B5



尺寸表(随行程而不同)

型号	A	B	D	质量(g)	
				可回转 (J)	不可回转 (K)
ZP3-Y08B□☆3-B5	24.5	42	11	12.9	12.3
ZP3-Y08B□☆6-B5	27	48	14.5	14.3	13.5
ZP3-Y08B□☆10-B5	31	58	20.5	16.7	15.5

注1) 表中□表示吸盘材质[N, S, U, F, GN, GS]。
注2) 表中☆表示缓冲器规格[J, K]。

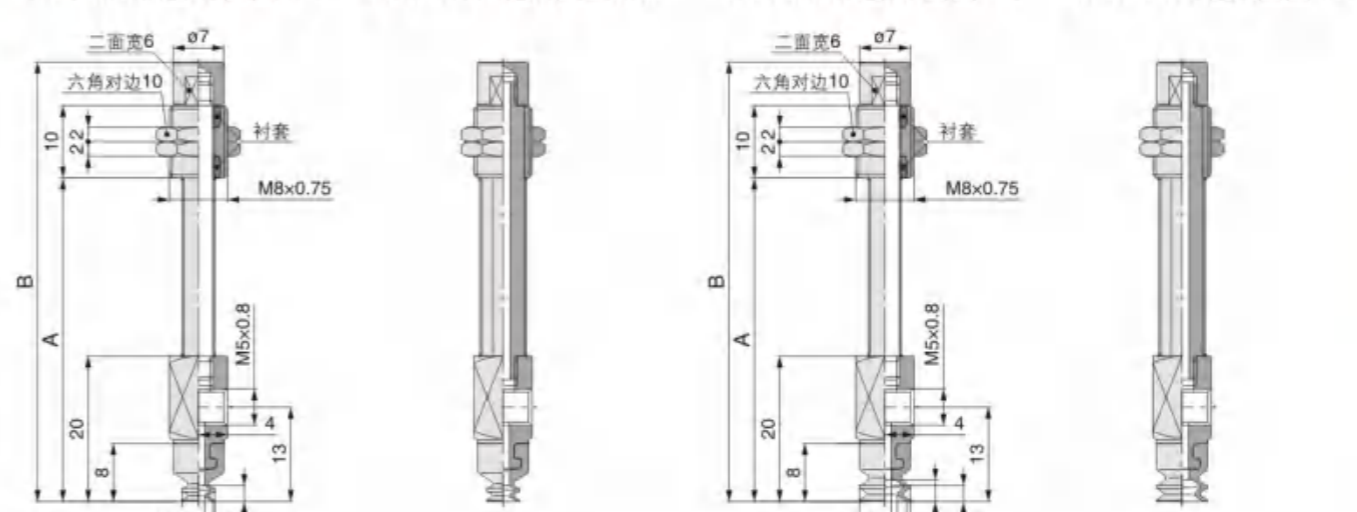
真空引出口尺寸图

倒钩接头		快换管接头	
ZP3-Y04B□☆■-U2 ZP3-Y06B□☆■-U2 ZP3-Y08B□☆■-U2		ZP3-Y04B□☆■-02 ZP3-Y06B□☆■-02 ZP3-Y08B□☆■-02	
M-5AU-2[质量: 1.5g]*2		ZP3-Y04B□☆■-04 ZP3-Y06B□☆■-04 ZP3-Y08B□☆■-04	
ZP3-Y04B□☆■-U4 ZP3-Y06B□☆■-U4 ZP3-Y08B□☆■-U4		ZP3-Y04B□☆■-04 ZP3-Y06B□☆■-04 ZP3-Y08B□☆■-04	
M-5AU-4-X83[质量: 1.6g]*2		ZP3-Y04B□☆■-04 ZP3-Y06B□☆■-04 ZP3-Y08B□☆■-04	
M-5AU-4-X83[质量: 1.6g]*2		ZP3-Y04B□☆■-04 ZP3-Y06B□☆■-04 ZP3-Y08B□☆■-04	

※1 尺寸参照[ZP3-Y▲▲B□☆■-B5]。
※2 计算质量时, 请加上[ZP3-Y▲▲B□☆■-B5]接头的质量。

●外形尺寸图/带缓冲器：真空引出口横

ZP3-Y04B□JB■-B5 ZP3-Y04B□K■-B5 ZP3-Y06B□JB■-B5 ZP3-Y06B□K■-B5



尺寸表(随行程而不同)

型号	A	B	质量(g)	
			可回转 (J)	不可回转 (K)
ZP3-Y04B□☆15-B5	44.5	61	14.3	15.5
ZP3-Y04B□☆20-B5	52	68.5	15.1	16.6

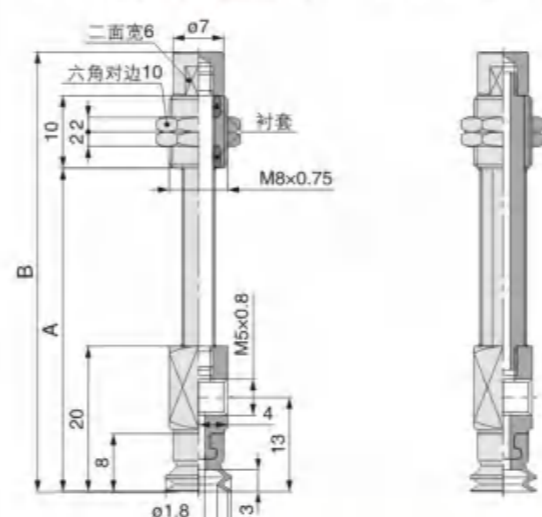
注1) 表中□表示吸盘材质[N, S, U, F, GN, GS]。
注2) 表中☆表示缓冲器规格[JB, K]。

尺寸表(随行程而不同)

型号	A	B	质量(g)	
			可回转 (J)	不可回转 (K)
ZP3-Y06B□☆15-B5	44.5	61	14.3	15.5
ZP3-Y06B□☆20-B5	52	68.5	15.1	16.6

注1) 表中□表示吸盘材质[N, S, U, F, GN, GS]。
注2) 表中☆表示缓冲器规格[JB, K]。

ZP3-Y08B□JB■-B5 ZP3-Y08B□K■-B5



尺寸表(随行程而不同)

型号	A	B	质量(g)	
			可回转 (J)	不可回转 (K)
ZP3-Y08B□☆15-B5	44.5	61	14.4	15.6
ZP3-Y08B□☆20-B5	52	68.5	15.2	16.7

注1) 表中□表示吸盘材质[N, S, U, F, GN, GS]。
注2) 表中☆表示缓冲器规格[JB, K]。

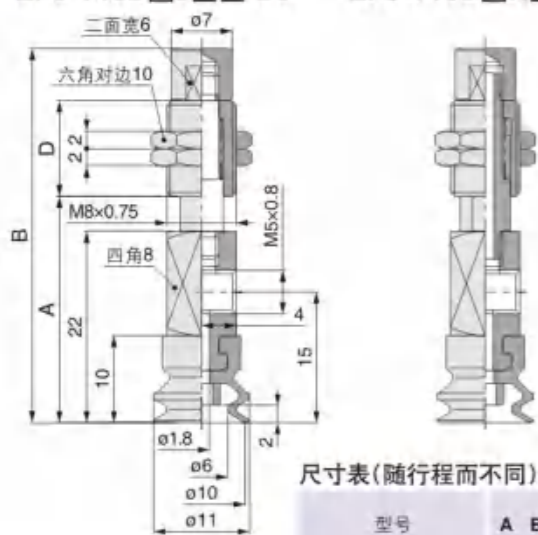
真空引出口尺寸图

倒钩接头		快换管接头	
ZP3-Y04B□☆■-U2 ZP3-Y06B□☆■-U2 ZP3-Y08B□☆■-U2		ZP3-Y04B□☆■-02 ZP3-Y06B□☆■-02 ZP3-Y08B□☆■-02	
M-5AU-2[质量: 1.5g]*2		ZP3-Y04B□☆■-04 ZP3-Y06B□☆■-04 ZP3-Y08B□☆■-04	
ZP3-Y04B□☆■-U4 ZP3-Y06B□☆■-U4 ZP3-Y08B□☆■-U4		ZP3-Y04B□☆■-04 ZP3-Y06B□☆■-04 ZP3-Y08B□☆■-04	
M-5AU-4-X83[质量: 1.6g]*2		ZP3-Y04B□☆■-04 ZP3-Y06B□☆■-04 ZP3-Y08B□☆■-04	
M-5AU-4-X83[质量: 1.6g]*2		ZP3-Y04B□☆■-04 ZP3-Y06B□☆■-04 ZP3-Y08B□☆■-04	

※1 尺寸参照[ZP3-Y▲▲B□☆■-B5]。
※2 计算质量时, 请加上[ZP3-Y▲▲B□☆■-B5]接头的质量。

●外形尺寸图/带缓冲器：真空引出口横

ZP3-Y10B□J■-B5 ZP3-Y10B□K■-B5

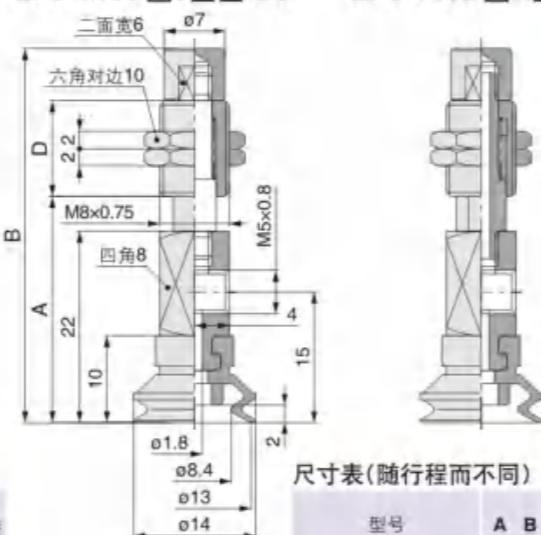


尺寸表(随行程而不同)

型号	A	B	D	质量(g)	
				可回转(J)	不回转(K)
ZP3-Y10B□☆3-B5	26.5	44	11	13.8	13.2
ZP3-Y10B□☆6-B5	29	50	14.5	15.1	14.2
ZP3-Y10B□☆10-B5	33	60	20.5	17.5	16.3

注1) 表中□表示吸盘材质[N, S, U, F, GN, GS],
注2) 表中☆表示缓冲器规格[J, K].

ZP3-Y13B□J■-B5

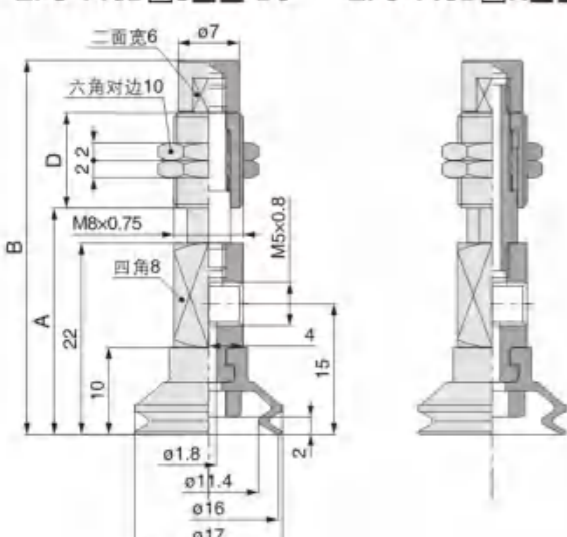


尺寸表(随行程而不同)

型号	A	B	D	质量(g)	
				可回转(J)	不回转(K)
ZP3-Y13B□☆3-B5	26.5	44	11	14.0	13.4
ZP3-Y13B□☆6-B5	29	50	14.5	15.3	14.4
ZP3-Y13B□☆10-B5	33	60	20.5	17.7	16.5

注1) 表中□表示吸盘材质[N, S, U, F, GN, GS],
注2) 表中☆表示缓冲器规格[J, K].

ZP3-Y16B□J■-B5 ZP3-Y16B□K■-B5



尺寸表(随行程而不同)

型号	A	B	D	质量(g)	
				可回转(J)	不回转(K)
ZP3-Y16B□☆3-B5	26.5	44	11	14.1	13.5
ZP3-Y16B□☆6-B5	29	50	14.5	15.4	14.5
ZP3-Y16B□☆10-B5	33	60	20.5	17.8	16.6

注1) 表中□表示吸盘材质[N, S, U, F, GN, GS],
注2) 表中☆表示缓冲器规格[J, K].

真空引出口尺寸图

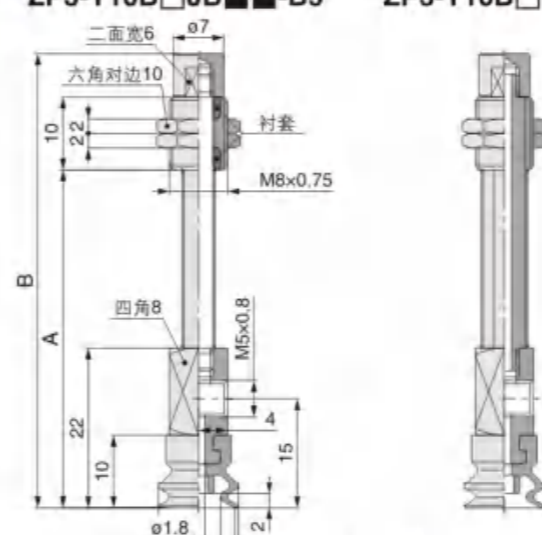
倒钩接头

型号	倒钩接头	快接管接头
ZP3-Y10B□☆■-U2 ZP3-Y13B□☆■-U2 ZP3-Y16B□☆■-U2		
ZP3-Y10B□☆■-U4 ZP3-Y13B□☆■-U4 ZP3-Y16B□☆■-U4		
ZP3-Y10B□☆■-U6 ZP3-Y13B□☆■-U6 ZP3-Y16B□☆■-U6		

※1 尺寸参照[ZP3-Y▲▲B□☆■-B5].
※2 计算质量时,请加上[ZP3-Y▲▲B□☆■-B5]接头的质量。

●外形尺寸图/带缓冲器：真空引出口横

ZP3-Y10B□JB■-B5 ZP3-Y10B□K■-B5

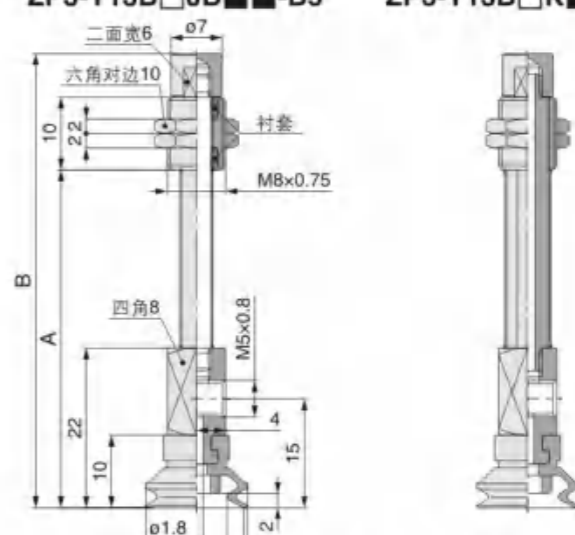


尺寸表(随行程而不同)

型号	A	B	质量(g)	
			可回转(J)	不回转(K)
ZP3-Y10B□☆15-B5	46.5	63	15.2	16.4
ZP3-Y10B□☆20-B5	54	70.5	16.0	17.5

注1) 表中□表示吸盘材质[N, S, U, F, GN, GS],
注2) 表中☆表示缓冲器规格[JB, K].

ZP3-Y13B□JB■-B5

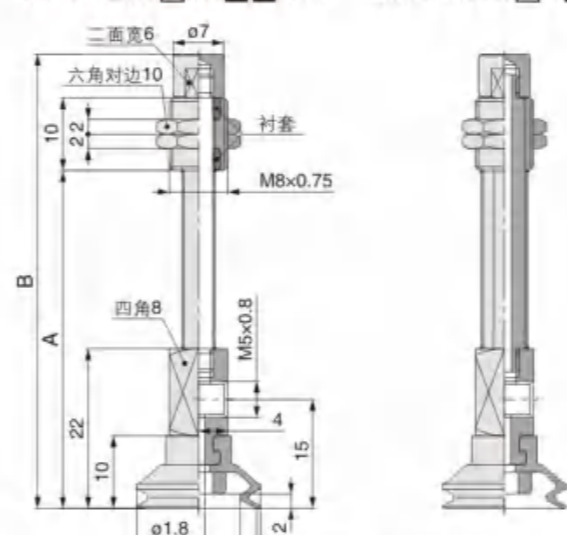


尺寸表(随行程而不同)

型号	A	B	质量(g)	
			可回转(J)	不回转(K)
ZP3-Y13B□☆15-B5	46.5	63	15.4	16.6
ZP3-Y13B□☆20-B5	54	70.5	16.2	17.7

注1) 表中□表示吸盘材质[N, S, U, F, GN, GS],
注2) 表中☆表示缓冲器规格[JB, K].

ZP3-Y16B□JB■-B5 ZP3-Y16B□K■-B5



尺寸表(随行程而不同)

型号	A	B	质量(g)	
			可回转(J)	不回转(K)
ZP3-Y16B□☆15-B5	46.5	63	15.5	16.7
ZP3-Y16B□☆20-B5	54	70.5	16.3	17.8

注1) 表中□表示吸盘材质[N, S, U, F, GN, GS],
注2) 表中☆表示缓冲器规格[JB, K].

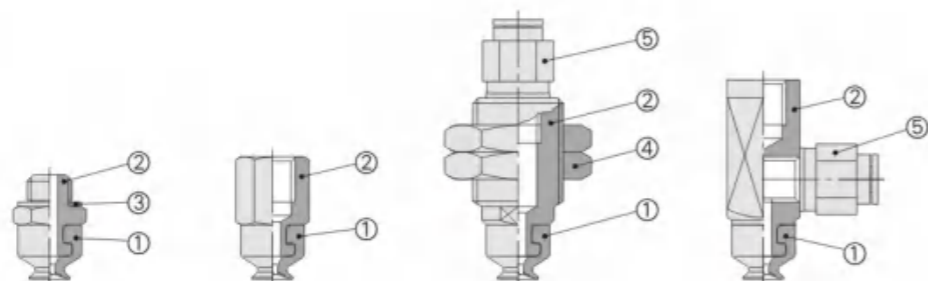
真空引出口尺寸图

倒钩接头

型号	倒钩接头	快接管接头
ZP3-Y10B□☆■-U2 ZP3-Y13B□☆■-U2 ZP3-Y16B□☆■-U2		
ZP3-Y10B□☆■-U4 ZP3-Y13B□☆■-U4 ZP3-Y16B□☆■-U4		
ZP3-Y10B□☆■-U6 ZP3-Y13B□☆■-U6 ZP3-Y16B□☆■-U6		

※1 尺寸参照[ZP3-Y▲▲B□☆■-B5].
※2 计算质量时,请加上[ZP3-Y▲▲B□☆■-B5]接头的质量。

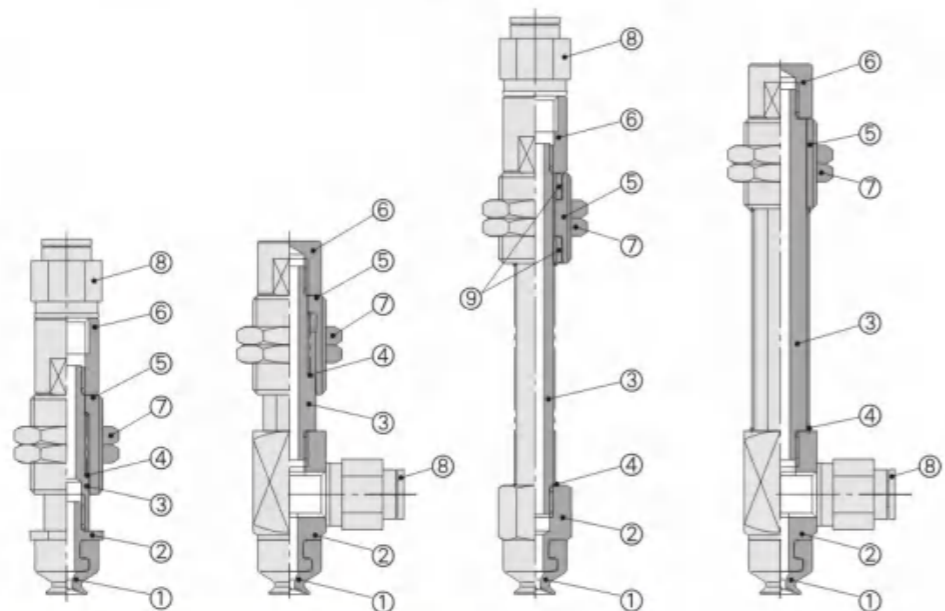
● 零部件构成
带连接器吸盘



构成零部件

序号	名称	材质(表面处理)	备注
1	吸盘	NBR·硅橡胶 聚氨酯橡胶·FKM 导电性NBR·导电性硅橡胶	
2	连接器	黄铜(无电解镀锌)	
3	垫片	SUS304/NBR	
4	螺母	构造用钢(三价铬酸盐)	M6x0.75 M8x0.75 M12x1
		黄铜(镀锌)	M10x1
5	接头	-	-

带缓冲器吸盘



构成零部件

序号	名称	材质(表面处理)	备注
1	吸盘	NBR·硅橡胶 聚氨酯橡胶·FKM 导电性NBR·导电性硅橡胶	
2	连接件	黄铜(无电解镀锌)	
3	活塞杆	不锈钢	
4	复位弹簧	不锈钢	
5	缓冲器主体	黄铜(无电解镀锌)	
6	缓冲器连接件	黄铜(无电解镀锌)	
7	螺母	构造用钢(三价铬酸盐)	
8	接头	-	
9	衬套	-	

安装用连接器型号

连接器型号	适合吸盘型号 ZP3系列	页
ZP3A-T1-A3	ZP3-015U□ ZP3-02U□ ZP3-035U□	P.81
ZP3A-T1-B3	ZP3-015U□ ZP3-02U□ ZP3-035U□	P.81
ZP3A-T1-A6-B3	ZP3-015U□ ZP3-02U□ ZP3-035U□	P.81
ZP3A-T2-A5	ZP3-04UM□ ZP3-06UM□ ZP3-08UM□ ZP3-04B□ ZP3-06B□ ZP3-08B□	P.81
ZP3A-T2-B5	ZP3-04UM□ ZP3-06UM□ ZP3-08UM□ ZP3-04B□ ZP3-06B□ ZP3-08B□	P.81
ZP3A-T2-A10-B5	ZP3-04UM□ ZP3-06UM□ ZP3-08UM□ ZP3-04B□ ZP3-06B□ ZP3-08B□	P.81
ZP3A-T2-A10-04	ZP3-04UM□ ZP3-06UM□ ZP3-08UM□ ZP3-04B□ ZP3-06B□ ZP3-08B□	P.81
ZP3A-T3-A5	ZP3-10UM□ ZP3-13UM□ ZP3-16UM□ ZP3-10B□ ZP3-13B□ ZP3-16B□	P.81
ZP3A-T3-B5	ZP3-10UM□ ZP3-13UM□ ZP3-16UM□ ZP3-10B□ ZP3-13B□ ZP3-16B□	P.82

连接器型号	适合吸盘型号 ZP3系列	页
ZP3A-T3-A12-B5	ZP3-10UM□ ZP3-13UM□ ZP3-16UM□ ZP3-10B□ ZP3-13B□ ZP3-16B□	P.82
ZP3A-T3-A12-04	ZP3-10UM□ ZP3-13UM□ ZP3-16UM□ ZP3-10B□ ZP3-13B□ ZP3-16B□	P.82
ZP3A-T3-A12-06	ZP3-10UM□ ZP3-13UM□ ZP3-16UM□ ZP3-10B□ ZP3-13B□ ZP3-16B□	P.82
ZP3A-Y1-B3	ZP3-015U□ ZP3-02U□ ZP3-035U□	P.82
ZP3A-Y2-B5	ZP3-04UM□ ZP3-06UM□ ZP3-08UM□ ZP3-04B□ ZP3-06B□ ZP3-08B□	P.82
ZP3A-Y3-B5	ZP3-10UM□ ZP3-13UM□ ZP3-16UM□ ZP3-10B□ ZP3-13B□ ZP3-16B□	P.82

缓冲器组件型号

缓冲器组件型号	适合吸盘型号 ZP3系列	页
ZP3B-T1J3-B3	ZP3-015U□ ZP3-02U□ ZP3-035U□	P.83
ZP3B-T1J6-B3	ZP3-015U□ ZP3-02U□ ZP3-035U□	P.83
ZP3B-T1K3-B3	ZP3-015U□ ZP3-02U□ ZP3-035U□	P.83
ZP3B-T1K6-B3	ZP3-015U□ ZP3-02U□ ZP3-035U□	P.83
ZP3B-T2AJ3-B5	ZP3-04UM□ ZP3-06UM□ ZP3-08UM□ ZP3-04B□ ZP3-06B□ ZP3-08B□	P.83
ZP3B-T2AJ6-B5	ZP3-04UM□ ZP3-06UM□ ZP3-08UM□ ZP3-04B□ ZP3-06B□ ZP3-08B□	P.83
ZP3B-T2AJ10-B5	ZP3-04UM□ ZP3-06UM□ ZP3-08UM□ ZP3-04B□ ZP3-06B□ ZP3-08B□	P.83

缓冲器组件型号	适合吸盘型号 ZP3系列	页
ZP3B-T2AK3-B5	ZP3-04UM□ ZP3-06UM□ ZP3-08UM□ ZP3-04B□ ZP3-06B□ ZP3-08B□	P.83
ZP3B-T2AK6-B5	ZP3-04UM□ ZP3-06UM□ ZP3-08UM□ ZP3-04B□ ZP3-06B□ ZP3-08B□	P.83
ZP3B-T2AK10-B5	ZP3-04UM□ ZP3-06UM□ ZP3-08UM□ ZP3-04B□ ZP3-06B□ ZP3-08B□	P.83
ZP3B-T2AJB15-B5	ZP3-04UM□ ZP3-06UM□ ZP3-08UM□ ZP3-04B□ ZP3-06B□ ZP3-08B□	P.83
ZP3B-T2AJB20-B5	ZP3-04UM□ ZP3-06UM□ ZP3-08UM□ ZP3-04B□ ZP3-06B□ ZP3-08B□	P.83
ZP3B-T2AK15-B5	ZP3-04UM□ ZP3-06UM□ ZP3-08UM□ ZP3-04B□ ZP3-06B□ ZP3-08B□	P.83
ZP3B-T2AK20-B5	ZP3-04UM□ ZP3-06UM□ ZP3-08UM□ ZP3-04B□ ZP3-06B□ ZP3-08B□	P.83

缓冲器组件型号

缓冲器组件型号	适合吸盘型号 ZP3系列	页
ZP3B-T2BJ3-B5	ZP3-10UM□ ZP3-13UM□ ZP3-16UM□ ZP3-10B□ ZP3-13B□ ZP3-16B□	P.84
ZP3B-T2BJ6-B5	ZP3-10UM□ ZP3-13UM□ ZP3-16UM□ ZP3-10B□ ZP3-13B□ ZP3-16B□	P.84
ZP3B-T2BJ10-B5	ZP3-10UM□ ZP3-13UM□ ZP3-16UM□ ZP3-10B□ ZP3-13B□ ZP3-16B□	P.84
ZP3B-T2BK3-B5	ZP3-10UM□ ZP3-13UM□ ZP3-16UM□ ZP3-10B□ ZP3-13B□ ZP3-16B□	P.84
ZP3B-T2BK6-B5	ZP3-10UM□ ZP3-13UM□ ZP3-16UM□ ZP3-10B□ ZP3-13B□ ZP3-16B□	P.84
ZP3B-T2BK10-B5	ZP3-10UM□ ZP3-13UM□ ZP3-16UM□ ZP3-10B□ ZP3-13B□ ZP3-16B□	P.84
ZP3B-T2BJB15-B5	ZP3-10UM□ ZP3-13UM□ ZP3-16UM□ ZP3-10B□ ZP3-13B□ ZP3-16B□	P.84
ZP3B-T2BJB20-B5	ZP3-10UM□ ZP3-13UM□ ZP3-16UM□ ZP3-10B□ ZP3-13B□ ZP3-16B□	P.84

缓冲器组件型号	适合吸盘型号 ZP3系列	页
ZP3B-T2BK15-B5	ZP3-10UM□ ZP3-13UM□ ZP3-16UM□ ZP3-10B□ ZP3-13B□ ZP3-16B□	P.84
ZP3B-T2BK20-B5	ZP3-10UM□ ZP3-13UM□ ZP3-16UM□ ZP3-10B□ ZP3-13B□ ZP3-16B□	P.84
ZP3B-Y1J3-B3	ZP3-015U□ ZP3-02U□ ZP3-035U□	P.85
ZP3B-Y1J6-B3	ZP3-015U□ ZP3-02U□ ZP3-035U□	P.85
ZP3B-Y1K3-B3	ZP3-015U□ ZP3-02U□ ZP3-035U□	P.85
ZP3B-Y1K6-B3	ZP3-015U□ ZP3-02U□ ZP3-035U□	P.85



缓冲器组件型号

缓冲器组件型号	适合吸盘型号 ZP3系列	页
ZP3B-Y2AJ3-B5	ZP3-04UM□ ZP3-06UM□ ZP3-08UM□ ZP3-04B□ ZP3-06B□ ZP3-08B□	P.85
ZP3B-Y2AJ6-B5	ZP3-04UM□ ZP3-06UM□ ZP3-08UM□ ZP3-04B□ ZP3-06B□ ZP3-08B□	P.85
ZP3B-Y2AJ10-B5	ZP3-04UM□ ZP3-06UM□ ZP3-08UM□ ZP3-04B□ ZP3-06B□ ZP3-08B□	P.85
ZP3B-Y2AK3-B5	ZP3-04UM□ ZP3-06UM□ ZP3-08UM□ ZP3-04B□ ZP3-06B□ ZP3-08B□	P.85
ZP3B-Y2AK6-B5	ZP3-04UM□ ZP3-06UM□ ZP3-08UM□ ZP3-04B□ ZP3-06B□ ZP3-08B□	P.85
ZP3B-Y2AK10-B5	ZP3-04UM□ ZP3-06UM□ ZP3-08UM□ ZP3-04B□ ZP3-06B□ ZP3-08B□	P.85

缓冲器组件型号	适合吸盘型号 ZP3系列	页
ZP3B-Y2AJB15-B5	ZP3-04UM□ ZP3-06UM□ ZP3-08UM□ ZP3-04B□ ZP3-06B□ ZP3-08B□	P.85
ZP3B-Y2AJB20-B5	ZP3-04UM□ ZP3-06UM□ ZP3-08UM□ ZP3-04B□ ZP3-06B□ ZP3-08B□	P.85
ZP3B-Y2AK15-B5	ZP3-04UM□ ZP3-06UM□ ZP3-08UM□ ZP3-04B□ ZP3-06B□ ZP3-08B□	P.85
ZP3B-Y2AK20-B5	ZP3-04UM□ ZP3-06UM□ ZP3-08UM□ ZP3-04B□ ZP3-06B□ ZP3-08B□	P.85

缓冲器组件型号

缓冲器组件型号	适合吸盘型号 ZP3系列	页
ZP3B-Y2BJ3-B5	ZP3-10UM□ ZP3-13UM□ ZP3-16UM□ ZP3-10B□ ZP3-13B□ ZP3-16B□	P.86
ZP3B-Y2BJ6-B5	ZP3-10UM□ ZP3-13UM□ ZP3-16UM□ ZP3-10B□ ZP3-13B□ ZP3-16B□	P.86
ZP3B-Y2BJ10-B5	ZP3-10UM□ ZP3-13UM□ ZP3-16UM□ ZP3-10B□ ZP3-13B□ ZP3-16B□	P.86
ZP3B-Y2BK3-B5	ZP3-10UM□ ZP3-13UM□ ZP3-16UM□ ZP3-10B□ ZP3-13B□ ZP3-16B□	P.86
ZP3B-Y2BK6-B5	ZP3-10UM□ ZP3-13UM□ ZP3-16UM□ ZP3-10B□ ZP3-13B□ ZP3-16B□	P.86
ZP3B-Y2BK10-B5	ZP3-10UM□ ZP3-13UM□ ZP3-16UM□ ZP3-10B□ ZP3-13B□ ZP3-16B□	P.86

缓冲器组件型号	适合吸盘型号 ZP3系列	页
ZP3B-Y2BJB15-B5	ZP3-10UM□ ZP3-13UM□ ZP3-16UM□ ZP3-10B□ ZP3-13B□ ZP3-16B□	P.86
ZP3B-Y2BJB20-B5	ZP3-10UM□ ZP3-13UM□ ZP3-16UM□ ZP3-10B□ ZP3-13B□ ZP3-16B□	P.86
ZP3B-Y2BK15-B5	ZP3-10UM□ ZP3-13UM□ ZP3-16UM□ ZP3-10B□ ZP3-13B□ ZP3-16B□	P.86
ZP3B-Y2BK20-B5	ZP3-10UM□ ZP3-13UM□ ZP3-16UM□ ZP3-10B□ ZP3-13B□ ZP3-16B□	P.86



真空引出方向纵

连接器型号	ZP3A-T1-A3 [质量: 0.5g]
适合吸盘型号	ZP3-015U ZP3-02U ZP3-035U

连接器型号	ZP3A-T1-B3 [质量: 0.8g]
适合吸盘型号	ZP3-015U ZP3-02U ZP3-035U

连接器型号	ZP3A-T1-A6-B3 [质量: 2.7g]
适合吸盘型号	ZP3-015U ZP3-02U ZP3-035U

连接器型号	ZP3A-T2-A5 [质量: 1.4g]
适合吸盘型号	ZP3-04UM ZP3-06UM ZP3-08UM ZP3-04B ZP3-06B ZP3-08B

连接器型号	ZP3A-T2-B5 [质量: 2.0g]
适合吸盘型号	ZP3-04UM ZP3-06UM ZP3-08UM ZP3-04B ZP3-06B ZP3-08B

连接器型号	ZP3A-T2-A10-B5 [质量: 10.7g]
适合吸盘型号	ZP3-04UM ZP3-06UM ZP3-08UM ZP3-04B ZP3-06B ZP3-08B

连接器型号	ZP3A-T2-A10-04 [质量: 9.9g]
适合吸盘型号	ZP3-04UM ZP3-06UM ZP3-08UM ZP3-04B ZP3-06B ZP3-08B

连接器型号	ZP3A-T3-A5 [质量: 2.4g]
适合吸盘型号	ZP3-10UM ZP3-13UM ZP3-16UM ZP3-10B ZP3-13B ZP3-16B

真空引出方向纵

连接器型号	ZP3A-T3-B5 [质量: 5.1g]
适合吸盘型号	ZP3-10UM ZP3-13UM ZP3-16UM ZP3-10B ZP3-13B ZP3-16B

连接器型号	ZP3A-T3-A12-B5 [质量: 18.2g]
适合吸盘型号	ZP3-10UM ZP3-13UM ZP3-16UM ZP3-10B ZP3-13B ZP3-16B

真空引出方向横

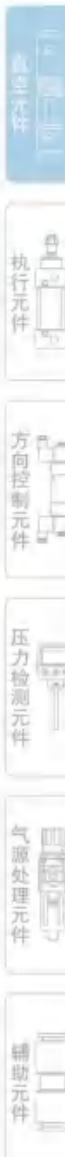
连接器型号	ZP3A-Y1-B3 [质量: 1.8g]
适合吸盘型号	ZP3-015U ZP3-02U ZP3-035U

连接器型号	ZP3A-Y2-B5 [质量: 6.7g]
适合吸盘型号	ZP3-04UM ZP3-06UM ZP3-08UM ZP3-04B ZP3-06B ZP3-08B

连接器型号	ZP3A-Y3-B5 [质量: 7.1g]
适合吸盘型号	ZP3-10UM ZP3-13UM ZP3-16UM ZP3-10B ZP3-13B ZP3-16B

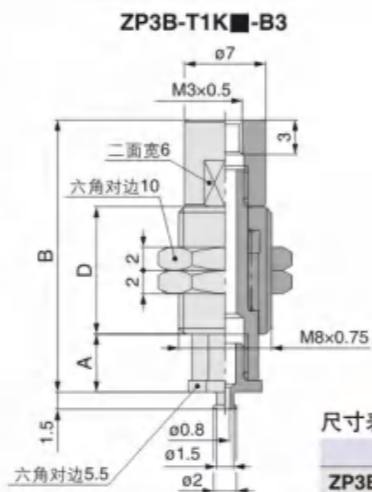
连接器型号	ZP3A-T3-A12-04 [质量: 19.6g]
适合吸盘型号	ZP3-10UM ZP3-13UM ZP3-16UM ZP3-10B ZP3-13B ZP3-16B

连接器型号	ZP3A-T3-A12-06 [质量: 17.5g]
适合吸盘型号	ZP3-10UM ZP3-13UM ZP3-16UM ZP3-10B ZP3-13B ZP3-16B



真空引出方向纵

缓冲器组件型号	质量(g)
ZP3B-T1J3-B3	3.5
ZP3B-T1J6-B3	4.3
ZP3B-T1K3-B3	6.7
ZP3B-T1K6-B3	8.1



尺寸表(随行程而不同)

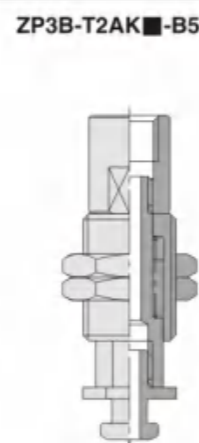
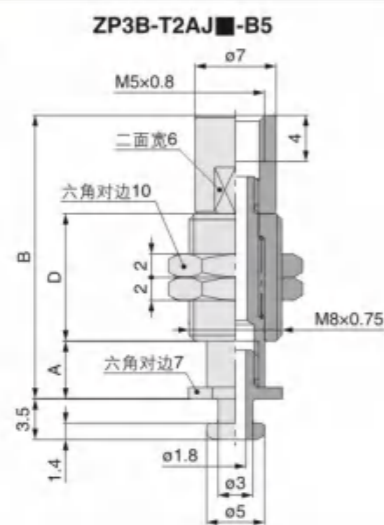
型号	A	B	D
ZP3B-T1K3-B3	5	23.5	11
ZP3B-T1K6-B3	8	30	14.5

适合吸盘型号
ZP3-015U
ZP3-02U
ZP3-035U

尺寸表(随行程而不同)

型号	A	B	D
ZP3B-T1J3-B3	4	21	10
ZP3B-T1J6-B3	7	28	14

缓冲器组件型号	质量(g)
ZP3B-T2AJ3-B5	7.1
ZP3B-T2AJ6-B5	8.3
ZP3B-T2AJ10-B5	10.2
ZP3B-T2AK3-B5	7.0
ZP3B-T2AK6-B5	8.3
ZP3B-T2AK10-B5	10.2



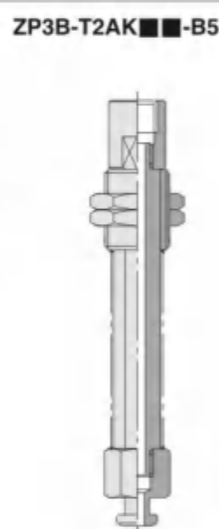
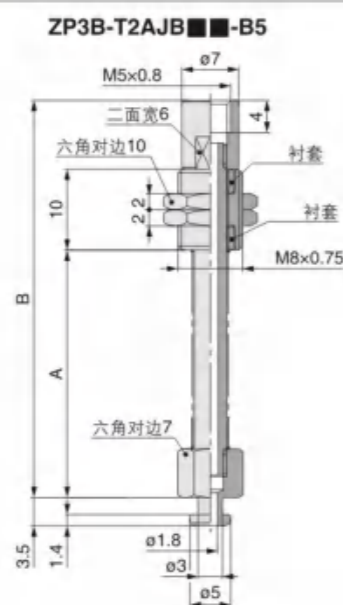
尺寸表(随行程而不同)

型号	A	B	D
ZP3B-T2A☆3-B5	5	24.5	11
ZP3B-T2A☆6-B5	8	31	14.5
ZP3B-T2A☆10-B5	12	41	20.5

注) 表中☆表示缓冲器规格「J, K」。

适合吸盘型号
ZP3-04UM
ZP3-06UM
ZP3-08UM
ZP3-04B
ZP3-06B
ZP3-08B

缓冲器组件型号	质量(g)
ZP3B-T2AJB15-B5	10.0
ZP3B-T2AJB20-B5	10.6
ZP3B-T2AK15-B5	12.0
ZP3B-T2AK20-B5	13.1



尺寸表(随行程而不同)

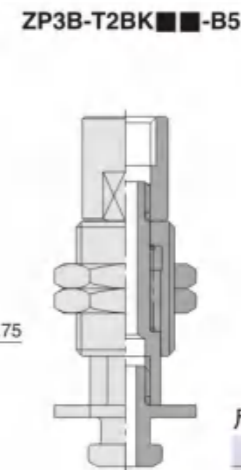
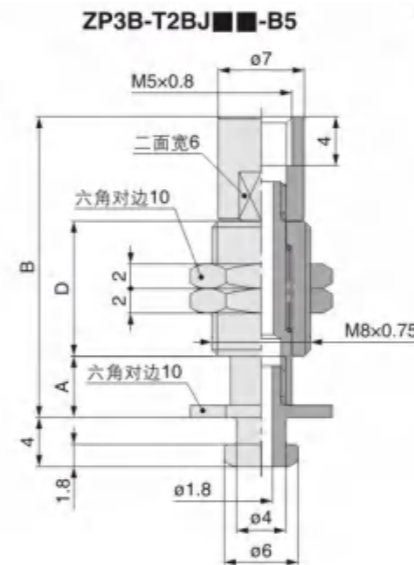
型号	A	B
ZP3B-T2A☆15-B5	30.5	49
ZP3B-T2A☆20-B5	38	56.5

注) 表中☆表示缓冲器规格「JB, K」。

适合吸盘型号
ZP3-04UM
ZP3-06UM
ZP3-08UM
ZP3-04B
ZP3-06B
ZP3-08B

真空引出方向纵

缓冲器组件型号	质量(g)
ZP3B-T2BJ3-B5	7.8
ZP3B-T2BJ6-B5	8.9
ZP3B-T2BJ10-B5	10.9
ZP3B-T2BK3-B5	7.7
ZP3B-T2BK6-B5	8.9
ZP3B-T2BK10-B5	10.9



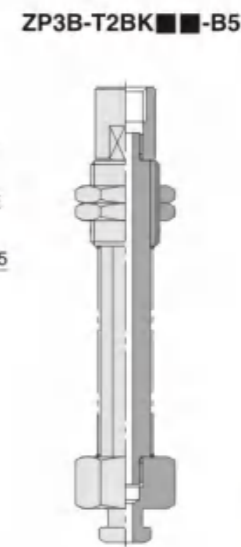
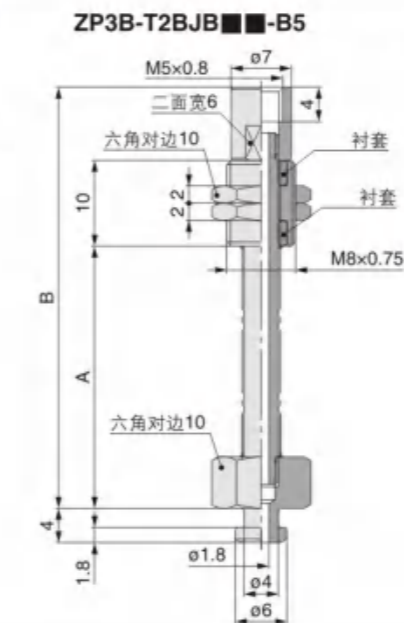
尺寸表(随行程而不同)

型号	A	B	D
ZP3B-T2B☆3-B5	5	24.5	11
ZP3B-T2B☆6-B5	8	31	14.5
ZP3B-T2B☆10-B5	12	41	20.5

注) 表中☆表示缓冲器规格「J, K」。

适合吸盘型号
ZP3-10UM
ZP3-13UM
ZP3-16UM
ZP3-10B
ZP3-13B
ZP3-16B

缓冲器组件型号	质量(g)
ZP3B-T2BJB15-B5	12.5
ZP3B-T2BJB20-B5	15.6
ZP3B-T2BK15-B5	14.5
ZP3B-T2BK20-B5	15.6



尺寸表(随行程而不同)

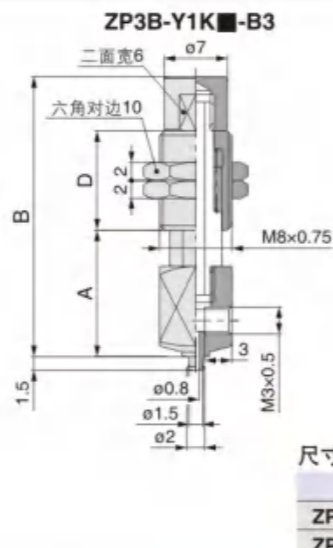
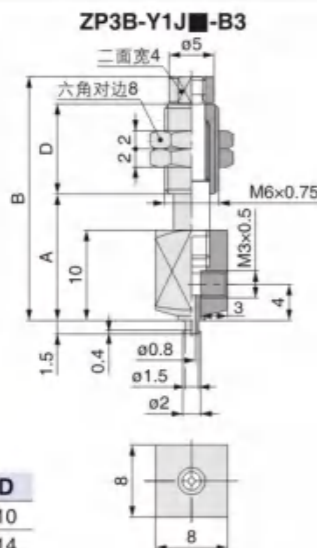
型号	A	B
ZP3B-T2B☆15-B5	30.5	49
ZP3B-T2B☆20-B5	38	56.5

注) 表中☆表示缓冲器规格「JB, K」。

适合吸盘型号
ZP3-10UM
ZP3-13UM
ZP3-16UM
ZP3-10B
ZP3-13B
ZP3-16B

真空引出方向横

缓冲器组件型号	质量(g)
ZP3B-Y1J3-B3	7.6
ZP3B-Y1J6-B3	8.5
ZP3B-Y1K3-B3	10.9
ZP3B-Y1K6-B3	12.1



尺寸表(随行程而不同)

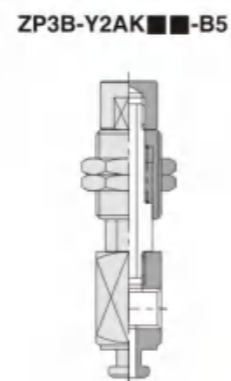
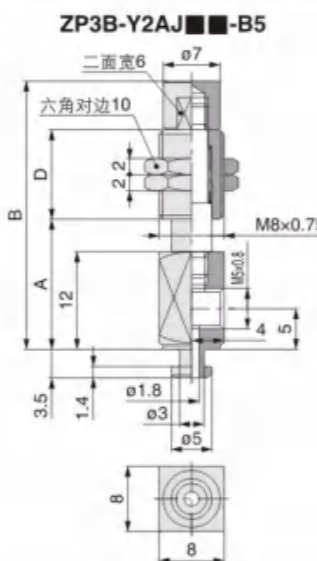
型号	A	B	D
ZP3B-Y1K3-B3	14	31	11
ZP3B-Y1K6-B3	17	37.5	14.5

适合吸盘型号
ZP3-015U
ZP3-02U
ZP3-035U

尺寸表(随行程而不同)

型号	A	B	D
ZP3B-Y1J3-B3	14	27	10
ZP3B-Y1J6-B3	17	34	14

缓冲器组件型号	质量(g)
ZP3B-Y2AJ3-B5	12.5
ZP3B-Y2AJ6-B5	13.9
ZP3B-Y2AJ10-B5	16.3
ZP3B-Y2AK3-B5	11.9
ZP3B-Y2AK6-B5	13.1
ZP3B-Y2AK10-B5	15.1



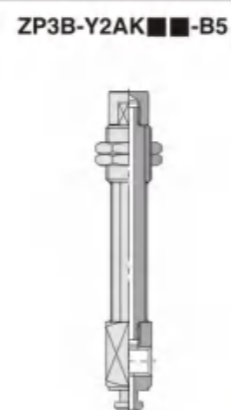
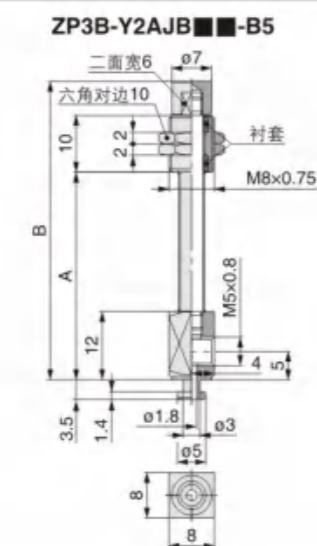
尺寸表(随行程而不同)

型号	A	B	D
ZP3B-Y2A☆3-B5	16.5	34	11
ZP3B-Y2A☆6-B5	19	40	14.5
ZP3B-Y2A☆10-B5	23	50	20.5

注)表中☆表示缓冲器规格「J, K」。

适合吸盘型号
ZP3-04UM
ZP3-06UM
ZP3-08UM
ZP3-04B
ZP3-06B
ZP3-08B

缓冲器组件型号	质量(g)
ZP3B-Y2AJB15-B5	14.0
ZP3B-Y2AJB20-B5	14.8
ZP3B-Y2AK15-B5	15.2
ZP3B-Y2AK20-B5	16.3



尺寸表(随行程而不同)

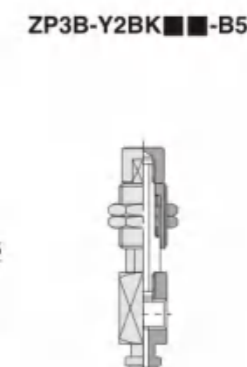
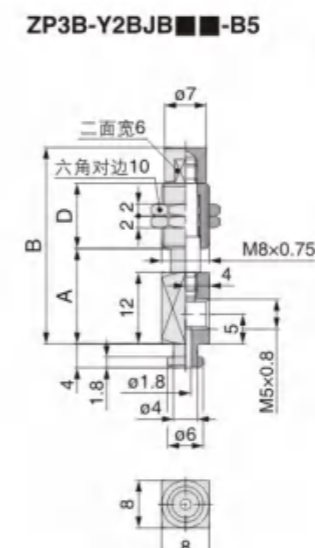
型号	A	B
ZP3B-Y2A☆15-B5	36.5	53
ZP3B-Y2A☆20-B5	44	60.5

注)表中☆表示缓冲器规格「JB, K」。

适合吸盘型号
ZP3-04UM
ZP3-06UM
ZP3-08UM
ZP3-04B
ZP3-06B
ZP3-08B

真空引出方向横

缓冲器组件型号	质量(g)
ZP3B-Y2BJ3-B5	13.0
ZP3B-Y2BJ6-B5	14.3
ZP3B-Y2BJ10-B5	16.7
ZP3B-Y2BK3-B5	12.4
ZP3B-Y2BK6-B5	13.6
ZP3B-Y2BK10-B5	15.5



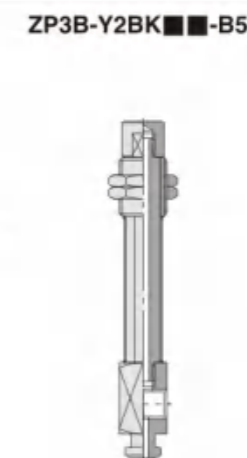
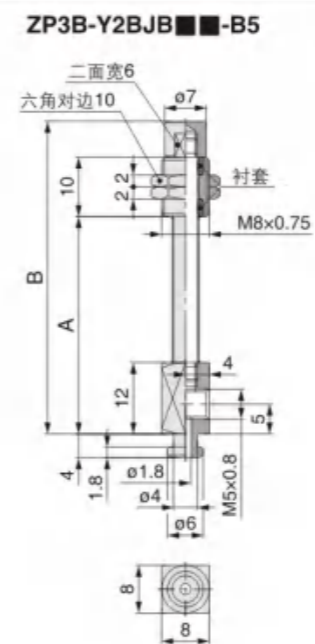
尺寸表(随行程而不同)

型号	A	B	D
ZP3B-Y2B☆3-B5	16.5	34	11
ZP3B-Y2B☆6-B5	19	40	14.5
ZP3B-Y2B☆10-B5	23	50	20.5

注)表中☆表示缓冲器规格「J, K」。

适合吸盘型号
ZP3-10MU
ZP3-13MU
ZP3-16MU
ZP3-10B
ZP3-13B
ZP3-16B

缓冲器组件型号	质量(g)
ZP3B-Y2BJB15-B5	14.4
ZP3B-Y2BJB20-B5	15.2
ZP3B-Y2BK15-B5	15.6
ZP3B-Y2BK20-B5	16.7



尺寸表(随行程而不同)

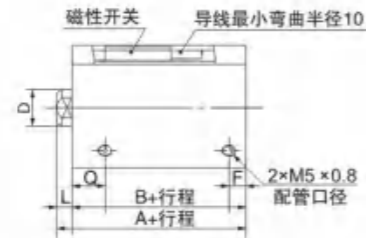
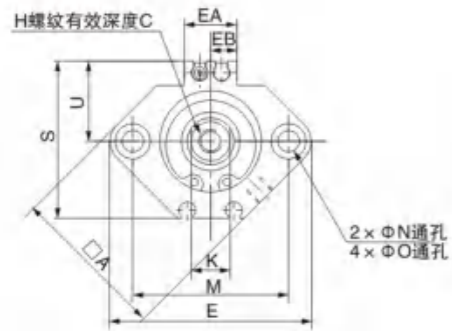
型号	A	B
ZP3B-Y2B☆15-B5	36.5	53
ZP3B-Y2B☆20-B5	44	60.5

注)表中☆表示缓冲器规格「JB, K」。

适合吸盘型号
ZP3-10MU
ZP3-13MU
ZP3-16MU
ZP3-10B
ZP3-13B
ZP3-16B

● 外形尺寸图(毫米)

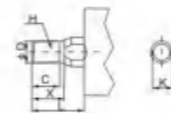
CDQ2B Φ12~Φ25



两端内螺纹:CDQ2A



杆端外螺纹



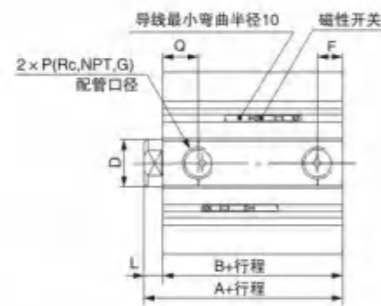
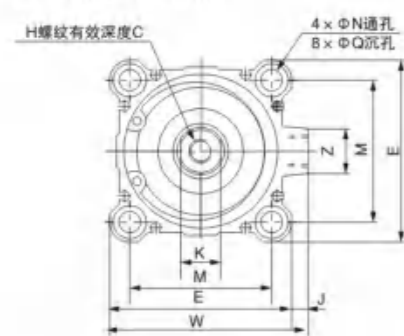
注3)两端内螺纹

缸径(mm)	O	R
12	M4×0.7	7
16	M4×0.7	7
20	M6×1.0	10
25	M6×1.0	10
32	M6×1.0	10
40	M6×1.0	10
50	M8×1.25	14
63	M10×1.5	18
80	M12×1.75	22
100	M12×1.75	22

杆端外螺纹

行程(mm)	C	X	φD	H	L	K
12	9	10.5	6	M5×0.8	14	5
16	10	12	8	M6×1.0	15.5	6
20	12	14	10	M8×1.25	18.5	8
25	15	17.5	12	M10×1.25	22.5	10
32	20.5	23.5	16	M14×1.5	28.5	14
40	20.5	23.5	16	M14×1.5	28.5	14
50	26	28.5	20	M18×1.5	33.5	17
63	26	28.5	20	M18×1.5	33.5	17
80	32.5	35.5	25	M22×1.5	43.5	22
100	32.5	35.5	30	M26×1.5	43.5	27

Φ32~Φ50、Φ63~Φ100



*以上只是D-A7型磁性开关尺寸
*() : 括号内是D-F79L, D-J79L型尺寸

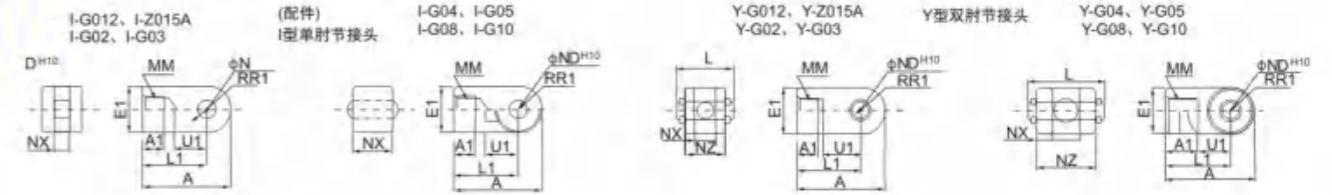
型号	行程范围(mm)	A	B	φD	E	F	H	C	φI	J	K	L	M	φN	φO	P	Q	S	U	V	Z
CDQ2B12	5~30	31.5	28	6	32	6.5	M3×0.5	6	-	-	5	3.5	22	3.5	6.5深3.5	M5×0.8	11	35.5	19.5	25	-
CDQ2B16	5~30	34	30.5	8	38	5.5	M4×0.7	8	-	-	6	3.5	28	3.5	6.5深3.5	M5×0.8	10	41.5	22.5	29	-
CDQ2B20	5~50	36	31.5	10	46.8	5.5	M5×0.8	7	-	-	8	4.5	36	5.5	9深7	M5×0.8	10.5	48	24.5	36	-
CDQ2B25	5~50	37.5	32.5	12	52	5.5	M6×1.0	12	-	-	10	5	40	5.5	9深7	M5×0.8	11	53.5	27.5	40	-
CDQ2B32	5~50	40	33	16	45	7.5	M8×1.25	13	60	4.5	14	7	34	5.5	9深7	1/8	10.5	58.5	31.5	-	18
CDQ2B40	5~50	46.5	39.5	16	52	8	M8×1.25	13	69	5	14	7	40	5.5	9深7	1/8	11	66	35	-	18
CDQ2B50	10~50	48.5	40.5	20	64	10.5	M10×1.5	15	86	7	17	8	50	6.6	11深8	1/4	10.5	80	41	-	22
CDQ2B63	10~50	54	46	20	77	10.5	M10×1.5	15	103	7	17	8	60	9	14深10.5	1/4	15	93	47.5	-	22
CDQ2B80	10~50	63.5	53.5	25	98	12.5	M16×2.0	21	132	6	22	10	77	11	17.5深13.5	3/8	16	112.5	57.5	-	26
CDQ2B100	10~50	75	63	30	117	13	M20×2.5	27	156	6.5	27	12	94	11	17.5深13.5	3/8	23	132.5	67.5	-	26

● 注2)长行程 Φ55~Φ100

型号	行程(mm)	A	B	F	P	Q
32	55~100	40	33	7.5	1/8	10.5
40	55~100	46.5	39.5	8	1/8	11
50	55~100	48.5	40.5	10.5	1/4	10.5
63	55~100	54	46	10.5	1/4	15
80	55~100	63.5	53.5	12.5	3/8	16
100	55~100	75	63	13	3/8	23

注1) 标准行程是每5mm相隔。
注2) 除非有特别指明, 通孔型气缸尺寸和两端螺纹孔气缸尺寸是一样。
注3) 5mm行程气缸只能安装一个磁性开关。

● 外形尺寸图(毫米)



适用缸径 (mm)	I型单肘接头										Y型单肘接头											
	零件号	A	A1	E1	L1	MM	RR1	U1	ND ^{H10}	NX	零件号	A	A1	E1	L1	MM	RR1	U1	φND ^{H10}	NX	NZ	L
12	1-G012	21.5	6	□10	16	M5×0.8	6.3	7	5 ^{+0.048/0}	5 ^{-0.2/0}	Y-G012	21.5	6	□10	16	M5×0.8	6.3	7	5 ^{+0.048/0}	5 ^{+0.4/0.2}	10	14.6
16	1-Z015A	32	8	□12	25	M6×1	8.1	14	5 ^{-0.048/0}	6.4 ^{-0.1/0.3}	Y-Z015A	28	11	□12	21	M6×1	8.1	10	5 ^{+0.048/0}	6.5 ^{+0.2/0}	12	16.6
20	1-G02	34	8.5	□16	25	M8×1.25	10.3	11.5	8 ^{+0.058/0}	8 ^{-0.2/0.4}	Y-G02	34	8.5	□16	25	M8×1.25	10.3	11.5	8 ^{+0.058/0}	8 ^{+0.4/0.2}	16	21
25	1-G03	41	10.5	□20	30	M10×1.25	12.8	14	10 ^{+0.058/0}	10 ^{-0.2/0.4}	Y-G03	41	10.5	□20	30	M10×1.25	12.8	14	10 ^{+0.058/0}	10 ^{+0.4/0.2}	20	25.6
32,40	1-G04	42	14	φ22	30	M14×1.5	12	14	10 ^{+0.058/0}	18 ^{-0.3/0.5}	Y-G04	42	16	φ22	30	M14×1.5	12	14	10 ^{+0.058/0}	18 ^{-0.5/0.3}	36	41.6
50,63	1-G05	56	18	φ28	40	M18×1.5	16	20	14 ^{+0.070/0}	22 ^{-0.3/0.5}	Y-G05	56	20	φ28	40	M18×1.5	16	20	14 ^{+0.070/0}	22 ^{+0.5/0.3}	44	50.6
80	1-G08	71	21	φ38	50	M22×1.5	21	27	18 ^{+0.070/0}	28 ^{-0.3/0.5}	Y-G08	71	23	φ38	50	M22×1.5	21	27	18 ^{+0.070/0}	28 ^{+0.5/0.3}	56	64
100	1-G10	79	21	φ44	55	M26×1.5	24	31	22 ^{+0.084/0}	32 ^{-0.3/0.5}	Y-G10	79	24	φ44	55	M26×1.5	24	31	22 ^{+0.084/0}	32 ^{+0.5/0.3}	64	72

● 特殊功用气缸

类型	型号
双活塞杆型	C□Q2WB 缸径 — 行程 D
不旋转活塞杆型	C□Q2KB 缸径 — 行程 D
低油压气	C□Q2BH 缸径 — 行程 D
可调整行程气缸 (伸出可调整)	C□Q2B 缸径 — 行程 D — XC8
可调整行程气缸 (缩回可调整)	C□Q2B 缸径 — 行程 D — XC9
双行程气缸 (双活塞杆型)	C□Q2B 缸径 — 行程A + 行程B D — XC10
双行程气缸 (单活塞杆型)	C□Q2B 缸径 — 行程A + 行程B-A D — XC11
高温操作型	C□Q2B 缸径 — 行程 D — XB6
低温操作型	C□Q2B 缸径 — 行程 D — XB7

*以上各种特殊功用气缸规格尺寸, 可与本公司营业员联络。
**另有多种其它用途气缸供选择, 请咨询本公司。



● 标准规格

缸径 (mm)	32	40	50	63	80	100
使用流体	空气					
动作方式	双作用					
使用压力范围	0.05~1.0MPa					
环境和流体温度	带磁性开关: -10°C~+60°C, 无磁性开关: -10°C~+70°C					
杆端螺纹	内螺纹(标准), 外螺纹(任选)					
使用活塞速度	50~500mm/s					
缓冲	标准橡胶缓冲					
行程公差 (mm)	+1.4 0					
*给油	不需要					
安装形式	两端螺孔(标准)					
接管口径Rc	1/8	1/4	3/8			

*如需要润滑, 请用透平1号油ISOVG32.

● 型号表示方法



● 行程/磁性开关选择

缸径 (mm)	标准行程 (mm)	*磁性开关型号	
		轨道安装	直接安装
32			
40			
50	125, 150, 175, 200, 250, 300	A73	M9N M9P M9B
63			
80			
100			

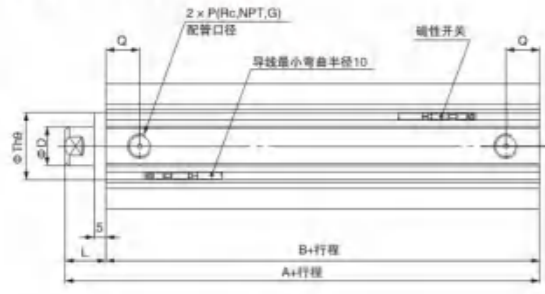
*磁性开关规格及特性可参阅磁性开关的系列, 安装件型号为BQ-2.
*导线长度表示记号: 无记号-0.5m, L-3m, Z-5m. 例: A73, A73L.

● 订货举例

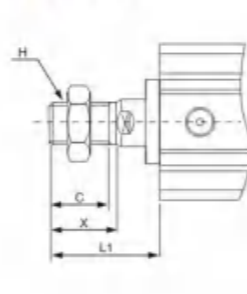
① 所需缸径: 32, 行程: 125, 双动内置磁环型, 两端内螺纹, 杆端外螺纹, 橡胶缓冲. 正确型号: CDQ2A32-125DCM

● 外形尺寸图(毫米)

● 杆端内螺纹 CQ2A/CDQ2



● 杆端外螺纹



() : 括号内是D-A7以外的其它磁性开关的尺寸。

缸径(mm)	行程(mm)	A	B	C	D	E	G	H	I	J	K	L	M	O	P	Q	R	S	Thg	U	Z
32		62.5	45.5	13	16	45	5	M8×1.25	60	4.5	14	17	34	M6×1.0	RC1/8	12.5	10	58.5	22 ₀ ^{-0.052}	31.5	14
40		72	55	13	16	52	5	M8×1.25	69	5	14	17	40	M6×1.0	RC1/8	14	10	66	28 ₀ ^{-0.062}	35	14
50	125-200	73.5	55.5	15	20	64	5	M10×1.5	86	7	17	18	50	M8×1.5	RC1/4	14	14	80	35 ₀ ^{-0.062}	41	19
63	250,300	75	57	15	20	77	5	M10×1.5	103	7	17	18	60	M10×1.5	RC1/4	16.5	18	93	35 ₀ ^{-0.062}	47.5	19
80		86	66	21	25	98	5	M16×2.0	132	6	22	20	77	M12×1.75	RC3/8	19	22	112.5	43 ₀ ^{-0.062}	57.5	26
100		97.5	75.5	27	30	117	5	M20×2.5	156	6.5	27	22	94	M12×1.75	RC3/8	23	22	132.5	59 ₀ ^{-0.074}	67.5	26

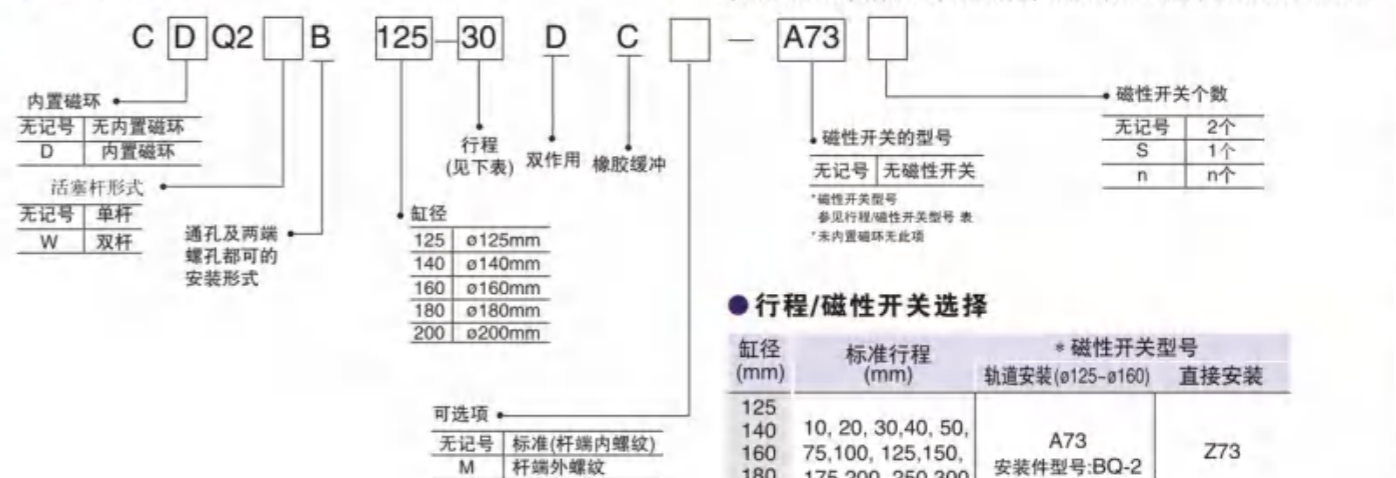


● 标准规格

缸径 (mm)	125	140	160	180	200
使用流体	空气				
动作形式	双动				
最高使用压力	1.0MPa		0.7MPa		
最低使用压力	0.05MPa				
环境和流体温度	带磁性开关: -10°C~+60°C, 无磁性开关: -10°C~+70°C				
杆端螺纹	内螺纹(标准), 外螺纹(任选)				
缓冲	标准带橡胶缓冲				
使用活塞速度	50~500mm/s		20~400mm/s		
行程公差 mm	+1.4 0				
*给油	不需要				
安装形式	通孔及两端内螺纹(共用)				
接管口径	Rc(PT)3/8		Rc(PT)1/2		

*如需要润滑, 请用透平1号油ISOVG32.

● 型号表示方法



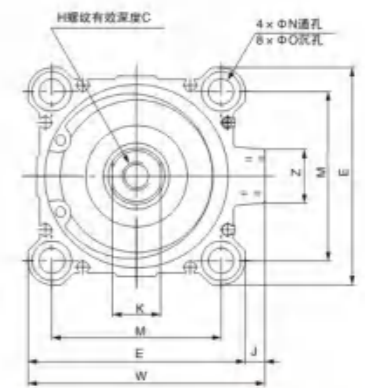
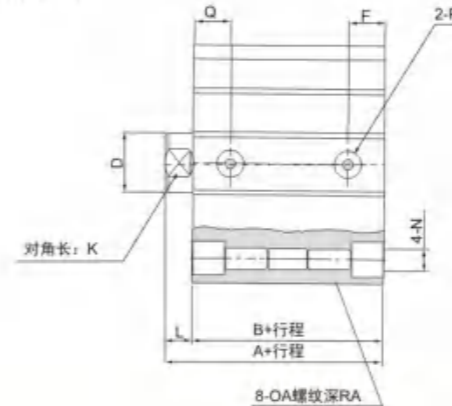
● 行程/磁性开关选择

缸径 (mm)	标准行程 (mm)	*磁性开关型号	
		轨道安装(Φ125-Φ160)	直接安装
125			
140	10, 20, 30, 40, 50,	A73	Z73
160	75, 100, 125, 150,	安装件型号: BQ-2	
180	175, 200, 250, 300		
200			

*磁性开关规格及特性可参阅磁性开关的系列。
*导线长度表示记号: 无记号-0.5m, L-3m, Z-5m
例: A73; A73L.

● 外形尺寸图(毫米)

● CQ2B/CDQ2B Φ125-Φ160



() : 括号内是D-A7以外的其它磁性开关的尺寸。

缸径	标准行程	A	B	C	D	E	F	H	I	J	K	L	M	N	OA	OB	P	Q	RA	RB	Z
125	10,20,30,40,50	99	83	30	Φ36	142	24.5	M22×2.5	190	11	32	16	114	12.5	M14×2	21.2	Rc3/8	24.5	25	18.4	32
140	75,100,125,150	99	83	30	Φ36	158	24.5	M22×2.5	210	10	32	16	128	12.5	M14×2	21.2	Rc3/8	24.5	25	18.4	32
160	175,200,250,300	108	91	33	Φ40	178	27.5	M24×3	238	10	36	17	144	14.5	M16×2	24.2	Rc3/8	27.5	28	21.2	32

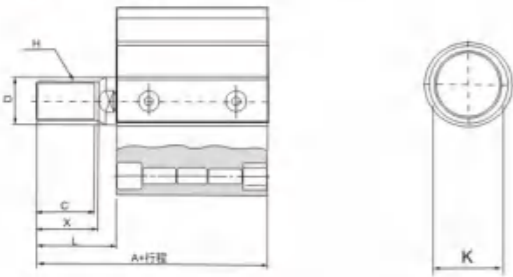
注1) 非标准行程是把垫板安装在标准行程气缸内。
注2) 如果采用通孔作安装, 必须使用附属的垫圈。

● 外形尺寸图(毫米)

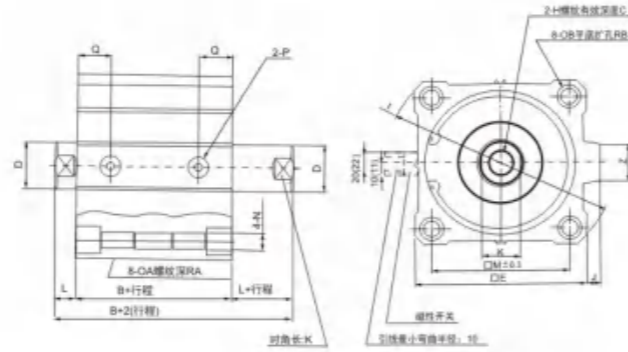
● 杆端外螺纹

缸径	A	C	D	H	K	L	X
125	141	42	φ36	M30×1.5	32	58	45
140	141	42	φ36	M30×1.5	32	58	45
160	155	47	φ40	M36×1.5	36	64	50

CQ2B/CDQ2B(杆端外螺纹)



双活塞杆型(杆端内螺纹) C□Q2WB 缸径 - 行程 DC



() : 括弧内是D-A7以外其它磁性开关之尺寸。

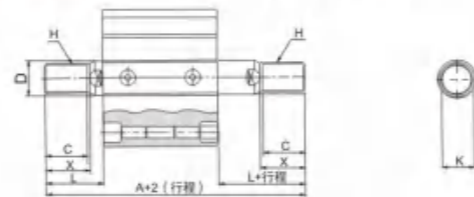
缸径	标准行程	A	B	C	D	E	H	I	J	K	L	M	N	OA	OB	P	Q	RA	RB	Z
125	10,20,30,40,50,	115	83	30(22.5)	φ36	142	M22×2.5	190	11	32	16	114	12.5	M14×2	21.2	3/8	24.5	25	18.4	32
140	75,100,125,150,	115	83	30(22.5)	φ36	158	M22×2.5	210	10	32	16	128	12.5	M14×2	21.2	3/8	24.5	25	18.4	32
160	175,200,250,300	125	91	33(26.5)	φ40	178	M24×3	238	10	36	17	144	14.5	M16×2	24.2	3/8	27.5	28	21.2	32

注1) 非标准行程是把垫板安装在标准行程气缸内。
注2) 如采用通孔作安装, 必须使用附属的垫圈。

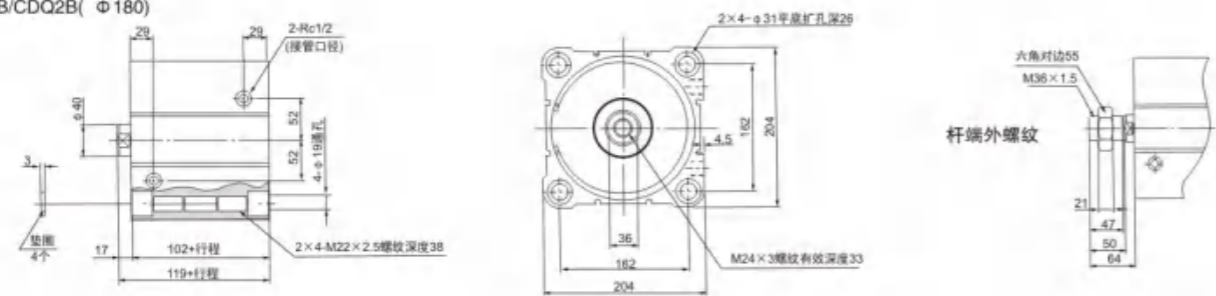
● 杆端外螺纹

缸径	A	C	D	H	K	L	X
125	199	42	φ36	M30×1.5	32	58	45
140	199	42	φ36	M30×1.5	32	58	45
160	219	47	φ40	M36×1.5	36	64	50

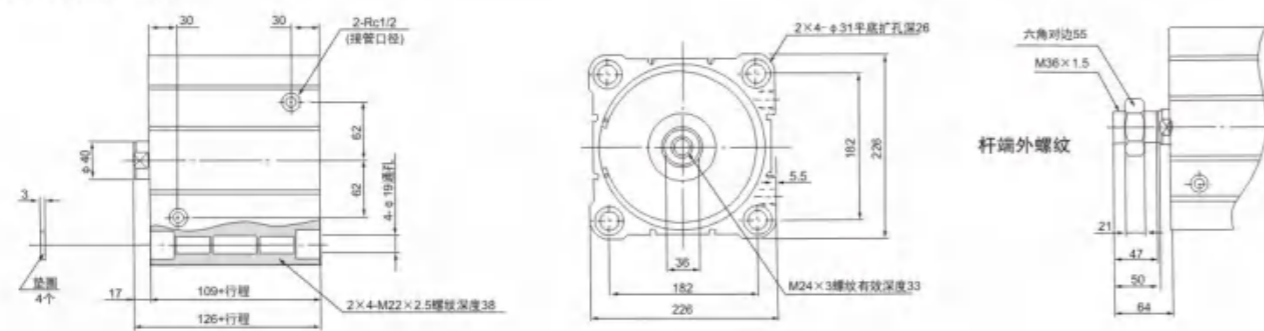
双活塞杆型(杆端外螺纹) C□Q2WB 缸径 - 行程 DCM



CQ2B/CDQ2B(Φ180)



CQ2B/CDQ2B(Φ200)



● 标准规格

缸径 (mm)	12	16	20	25
使用流体	空气			
动作形式	双动、单动; 弹簧压回/弹簧压出			
保证耐压力	1.5MPa(15.3kgf/cm ²)			
最高使用压力	1.0MPa(10.2kgf/cm ²)			
环境及流体温度	-10℃~+60℃			
杆端螺纹	内螺纹(标准), 外螺纹(任选)			
缓冲	无			
使用活塞速度	50~500mm/s			
行程公差	+1.0 0			
*润滑	不需要			
安装	通孔, 两端内螺纹(共用)			
接管口径	M5×0.8			

*如需要润滑, 请用透平1号油ISOVG32。

● 符号



● 型号表示方法

CDQS B 20 - 30 D M9N

C 无记号 内置磁环
 D 内置磁环
 Q 无记号 无内置磁环
 S 无记号 内置磁环
 B 安装形式: B(通孔及两端螺孔共用(标准)), L(脚座型), F(杆侧法兰型), G(无杆侧法兰型), D(双耳环型)
 20 缸径
 30 行程
 D 双作用
 M9N 磁性开关个数: 无记号(2个), S(1个), n(n个)
 磁性开关的型号: 无记号(无磁性开关), C(橡胶缓冲), M(杆端外螺纹)
 磁性开关类型号: 参见行程/磁性开关型号表
 行程(见下表): D(双作用), S(单作用(弹簧压回)), T(单作用(弹簧压出))

● 订货举例

- ①所需缸径: 16, 行程: 10, 双动, 杆端内螺纹, 正确型号: CQSB16-10D
- ②所需缸径: 25, 行程: 50, 双动内置磁环型, 杆端外螺纹, 橡胶缓冲, 正确型号: CDQSB25-50DCM

● 行程/磁性开关选择

缸径(mm)	标准行程		磁性开关坑道安装型
	双动	单动	
12	5, 10, 15	5, 10	M9N
16	20, 25, 30,	5, 10	M9B
20	5, 10, 15, 20, 25	5, 10	M9P
25	30, 35, 40, 45, 50		

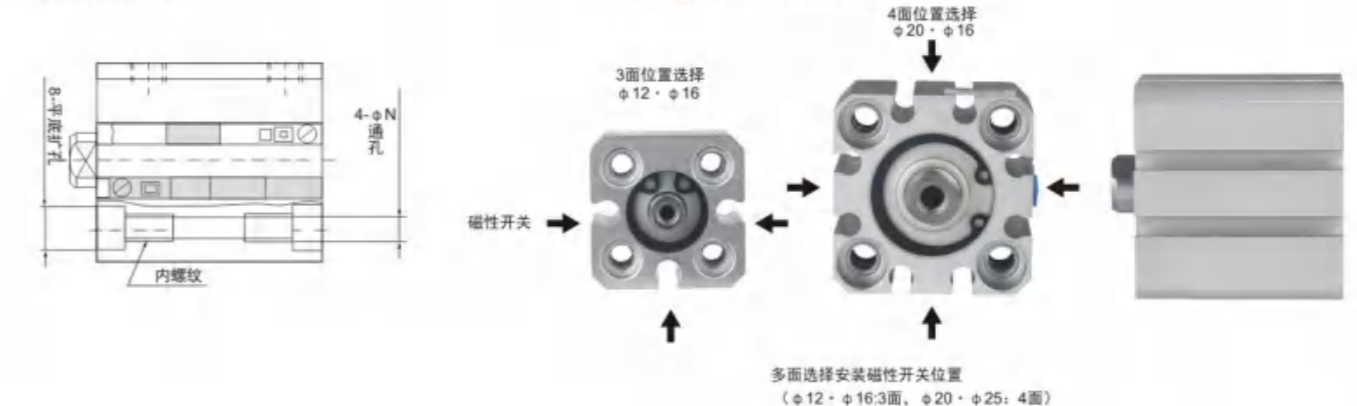
*磁性开关规格及特性可参阅磁性开关系列。注) 有长行程。
导线长度表示记号: 无记号 - 0.5m, L - 3m, Z - 5m。
例: M9N, M9NL。

● 节省空间

微型磁性开关安装在气缸槽内, 不会露出缸体外

● 特点

- 安装方便: 通孔及两端螺孔共用
- 节省空间: 微型磁性开关安装在气缸槽内, 不会露出缸体外



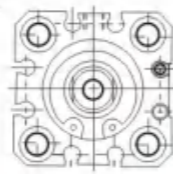
● 外形尺寸图(毫米)

● 通孔两端螺孔共用/CQSB、CDQSB

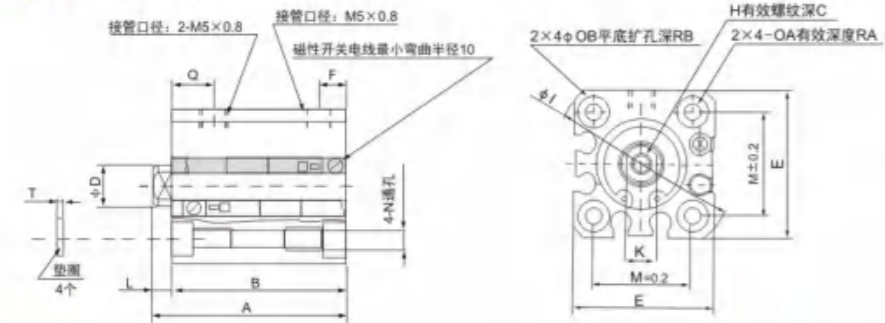
Φ12 · Φ16



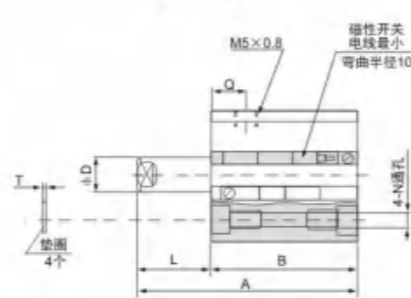
Φ20 · Φ25



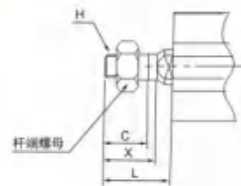
● Φ16双动/单动(弹簧压回)



● Φ16单动(弹簧压出)

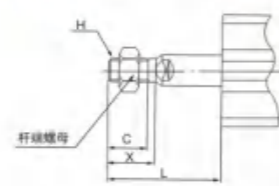


● 杆端外螺纹(双动/单动: 弹簧压回)



适用缸径 (mm)	C	H	L	X
12	9	M5×0.8	14	10.5
16	10	M6×1.0	15.5	12
20	12	M8×1.25	18.5	14
25	15	M10×1.25	22.5	17.5

● 杆端外螺纹(单动: 弹簧压出)



适用缸径 (mm)	C	H	L			X
			5 ST	10 ST	10 ST	
12	9	M5×0.8	19	24	10.5	10.5
16	10	M6×1.0	20.5	25.5	12	12
20	12	M8×1.25	23.5	28.5	14	14
25	15	M10×1.25	27.5	32.5	17.5	17.5

● 双动、单动共用尺寸表

适用缸径 (mm)	基本型													
	C	D	E	H	I	K	M	N	OA	OB	RA	RB	T	Q
12	6	6	25	M3×0.5	32	5	15.5	3.5	M4×0.7	6.5	7	4	0.5	7.5
16	8	8	29	M4×0.7	38	6	20	3.5	M4×0.7	6.5	7	4	0.5	7.5
20	7	10	36	M5×0.8	47	8	25.5	5.4	M6×1.0	9	10	7	1	9
25	12	12	40	M6×1.0	52	10	28	5.4	M6×1.0	9	10	7	1	11

● 双动

适用缸径 (mm)	行程范围 (mm)	基本型						内置磁环型	
		A	B	F	L	Q	A	B	
12	5~30	20.5+st	17+st	5	3.5	7.5	25.5+st	22+st	
16	5~30	20.5+st	17+st	5	3.5	7.5	25.5+st	22+st	
20	5~50	24+st	19.5+st	5.5	4.5	9	34+st	29.5+st	
25	5~50	27.5+st	22.5+st	5.5	5	11	37.5+st	32.5+st	

● 单动: 弹簧压回

适用缸径 (mm)	行程范围 (mm)	基本型						内置磁环型			
		A		B		F	L	A		B	
		5 ST	10 ST	5 ST	10 ST			5 ST	10 ST	5 ST	10 ST
12	5,10	25.5	30.5	22	27	5	3.5	30.5	35.5	27	32
16		25.5	30.5	22	27	5	3.5	30.5	35.5	27	32
20		29	34	24.5	29.5	5.5	4.5	39	44	34.5	39.5
25		32.5	37.5	27.5	32.5	5.5	5	42.5	47.5	37.5	42.5

● 特殊功用气缸

类型	型号
双活塞杆型	C□QSWB 缸径 - 行程 D □
不旋转活塞杆型	C□QSKB 缸径 - 行程 D □



*配件跟CQ2系列相同。

● 单动: 弹簧压出

适用缸径 (mm)	行程范围 (mm)	基本型						内置磁环型				
		A		B		L	Q	A		B		
		5 ST	10 ST	5 ST	10 ST	5 ST	10 ST	5 ST	10 ST	5 ST	10 ST	
12	5,10	30.5	40.5	22	27	8.5	13.5	7.5	35.5	45.5	27	32
16		30.5	40.5	22	27	8.5	13.5	7.5	35.5	45.5	27	32
20		34	39	24.5	29.5	9.5	14.5	9	44	49	34.5	39.5
25		37.5	42.5	27.5	32.5	10	15	11	47.5	52.5	37.5	42.5


● 产品特性
薄且轻性

在保持既有动作精度及产品使用寿命下,其全长仅为一般气缸的1/2-1/3,发挥既薄且轻的特性。

易安装性

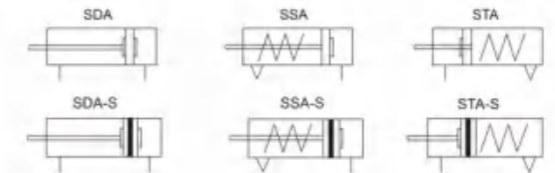
使用埋入式的安装方式,不需要任何配件达到节省空间的要求。

易维修性

采用简易的组装方式进行设计,方便装拆及维修。

磁性开关

在本体外围预留装配槽,使磁性开关在安装固定及位置调整时,均极其简单。

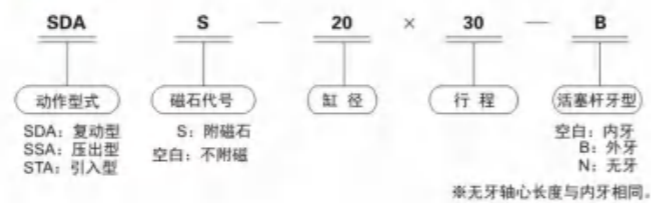
● 符号

● 标准规格

内径 (mm)		12	16	20	25	32	40	50	63	80	100	
动作形式	复动型											
	单动压出型						单动引入型					
工作介质		空气										
使用压力范围 kgf/cm ²	复动型	1~9										
	单动型	2~9										
保证耐压力kgf/cm ²		13.5										
使用温度范围℃		-5~70										
使用速度范围 mm/s	复动型	30~500										
	单动型	50~500										
缓冲形式		防撞垫										
接管口径		M5×0.8					PT1/8		PT1/4		PT3/8	

● 行程

内径 (mm)		标准行程 (mm)										最大行程	容许行程											
12	复动	附磁	5	10	15	20	25	30	35	40	45	50	50	70										
		不附磁	5	10	15	20	25	30	35	40	45	50	55	60	60	80								
16	单动	5 10 15 20 25 30										30	-											
		复动	附磁	5	10	15	20	25	30	35	40	45	50	55	60	65	70	75	80	85	90	90	130	
20	复动	不附磁	5	10	15	20	25	30	35	40	45	50	55	60	65	70	75	80	85	90	95	100	100	140
		单动	5 10 15 20 25 30										30	-										
25	复动	附磁	5 10 15 20 25 30 35 40 45 50 55 60 65 70 75 80 85 90 95 100 110 120										120	150										
		不附磁	5 10 15 20 25 30 35 40 45 50 55 60 65 70 75 80 85 90 95 100 110 120 130										130	160										
32	单动	5 10 15 20 25 30										30	-											
		40	5 10 15 20 25 30										30	-										
50	复动	附磁	5 10 15 20 25 30 35 40 45 50 55 60 65 70 75 80 85 90 95 100 110 120 130										130	160										
		不附磁	5 10 15 20 25 30 35 40 45 50 55 60 65 70 75 80 85 90 95 100 110 120 130										130	160										
63	单动	5 10 15 20 25 30										30	-											
		80	5 10 15 20 25 30 35 40 45 50 55 60 65 70 75 80 85 90 95 100 110 120										120	150										
100	复动	不附磁	5 10 15 20 25 30 35 40 45 50 55 60 65 70 75 80 85 90 95 100 110 120 130										130	160										

● 型号表示方法



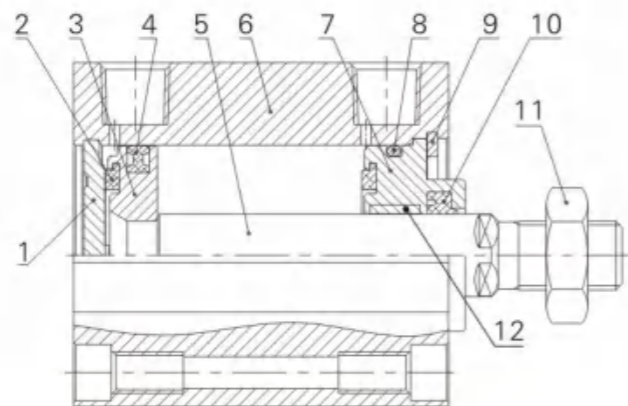
● 订货举例

- 欲订购缸径为50mm, 行程为30mm, 附磁石, 活塞杆牙型为外牙型式的复动型超薄气缸, 其正确的订购代码为: SDAS-50×30-B.
- 欲订购缸径为20mm, 行程为25mm, 不附磁石, 活塞杆牙型为内牙型式的单动引入型超薄气缸, 其正确的订购代码为: STA-20×25.



● 内部结构

● SDA型



序号	名称	名称	序号	名称	材质
1	螺母	碳钢	2	活塞杆	中碳钢 (镀硬铬研磨处理)
3	前盖密封圈	NBR	4	C型卡簧	弹簧钢
5	前盖O型圈	NBR	6	前盖	6061-T6
7	前盖防撞垫	PU	8	本体	6063-T5
9	活塞双O型	NBR	10	活塞	6061-T6
11	活塞防撞垫	PU	12	后盖	6060-T5

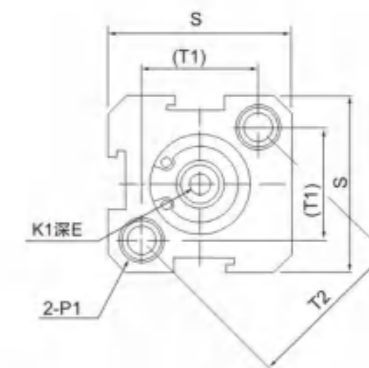
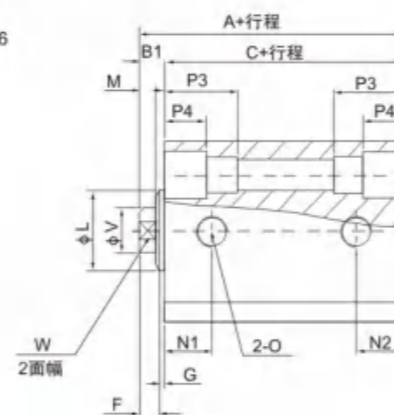
● 备件/密封圈

编号	名称	材料	零件号									
			φ12	φ16	φ20	φ25	φ32	φ40	φ50	φ63	φ80	φ100
9	杆密封圈	NBR	PDB-6	PDB-6	PDB-8	PDB-10	PDB-12	PDB-16	PDB-20	PDB-20	PDU-25	PDU-32
10	活塞密封圈		APA-φ12	APA-φ16	APA-φ20	APA-φ25	APA-φ32	APA-φ40	APA-φ50	APA-φ63	APA-φ80	APA-φ100
11	前盖O型圈		φ12×1.5	φ16×1.5	φ17×1.8	φ22×1.8	φ27×1.8	φ36×1.8	φ47×1.8	φ59×1.8	φ75×1.8	φ95×1.8
密封圈套件型号			SDA12-PS	SDA16-PS	SDA20-PS	SDA25-PS	SDA32-PS	SDA40-PS	SDA50-PS	SDA63-PS	SDA80-PS	SDA100-PS

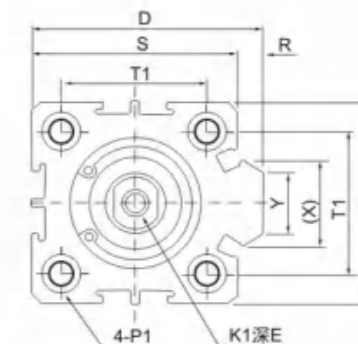
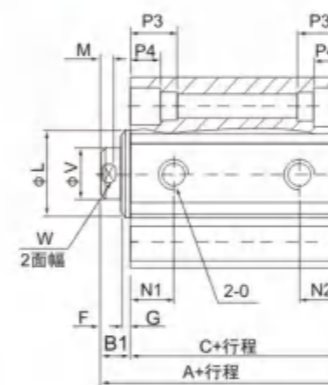
● 外形尺寸图(毫米)

● SDA、SDAS型

Φ10-Φ16



Φ20-Φ100

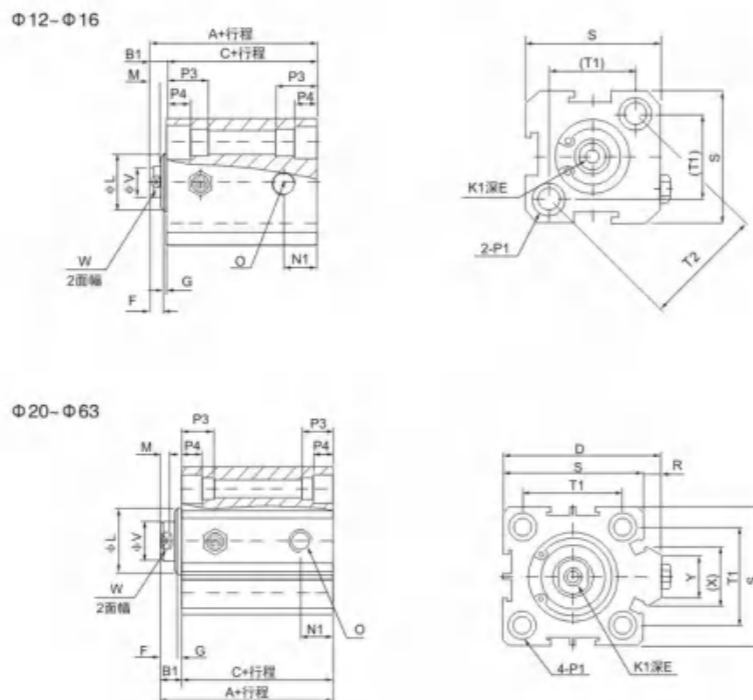


型式 内径\符号	标准型		附磁型		B1	D	E	F	G	K1	L	M	N1		N2	
	A	C	A	C									St=5	St>5	St=5	St>5
12	22	17	32	27	5	-	6	4	1	M3×0.5	10.2	3	7.5	-	5	-
16	24	18.5	34	28.5	5.5	-	6	4	1.5	M3×0.5	11	3	8	-	5.5	-
20	25	19.5	35	29.5	5.5	36	8	4	1.5	M4×0.7	13	3	9	-	5.5	-
25	27	21	37	31	6	42	10	4	2	M5×0.8	17	3	9.2	-	5.5	-
32	31.5	24.5	41.5	34.5	7	50	12	4	3	M6×1	22	3	9	-	6.5	9
40	33	26	43	36	7	58.5	12	4	3	M8×1.25	28	3	9.5	-	7.5	-
50	37	28	47	38	9	71.5	15	5	4	M10×1.5	38	3	8	10.5	8	10.5
63	41	32	51	42	9	84.5	15	5	4	M10×1.5	40	3	9.5	12	9.5	11
80	52	41	62	51	11	104	20	6	5	M14×1.5	45	4	11.5	14.5	11.5	14.5
100	63	51	73	61	12	124	20	7	5	N18×1.5	55	4	16	20.5	16	20.5

内径\符号	O	P1		P3	P4	R	S	T1	T2	V	W	X	Y	
		φ	φ											
12	M5×0.8	φ6.5	φ5.5	φ4.2	12	4.5	-	25	16.3	23	6	5	-	-
16	M5×0.8	φ6.5	φ5.5	φ4.2	12	4.5	-	29	19.8	28	6	5	-	-
20	M5×0.8	φ6.5	φ5.5	φ4.2	14	4.5	2	34	24	-	8	6	11.3	10
25	M5×0.8	φ8.2	φ7.2	φ4.6	15	5.5	2	40	28	-	10	8	12	10
32	PT1/8	φ8.2	φ7.2	φ4.6	16	5.5	6	44	34	-	12	10	18.3	15
40	PT1/8	φ10	φ9	φ6.5	20	7.5	6.5	52	40	-	16	14	21.3	16
50	PT1/4	φ11	φ10	φ6.5	25	8.5	9.5	62	48	-	20	17	30	20
63	PT1/4	φ11	φ10	φ6.5	25	8.5	9.5	75	60	-	20	17	28.7	20
80	PT3/8	φ14	φ13	φ9.2	25	10.5	10	94	74	-	25	22	36	26
100	PT3/8	φ17.5	φ16.5	φ11.3	30	13	10	114	90	-	32	27	35	26

●外形尺寸图(毫米)

●SSA、SSAS型

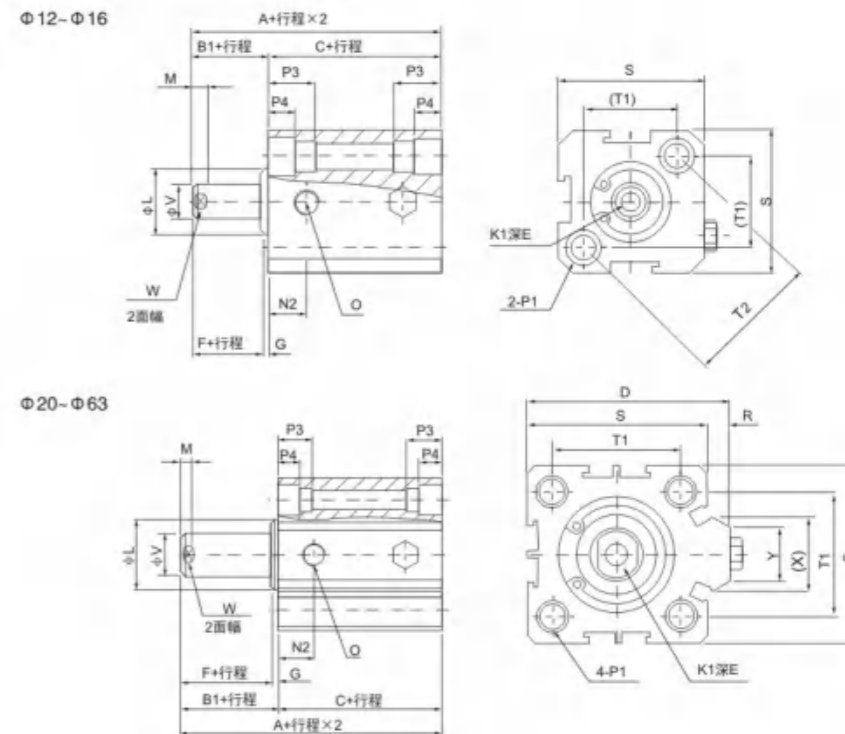


型式 内径\符号 行程	不附磁				附磁				B1	D	E	F	G	K1	L	M	N1
	A		C		A		C										
	≤10	>10	≤10	>10	≤10	>10	≤10	>10									
12	32	42	27	37	42	52	37	47	5	-	6	4	1	M3×0.5	10.2	3	7.5
16	34	44	28.5	38.5	44	54	38.5	48.5	5.5	-	6	4	1.5	M3×0.5	11	3	8
20	35	45	29.5	39.5	45	55	39.5	49.5	5.5	36	8	4	1.5	M4×0.7	13	3	9
25	37	47	31	41	47	57	41	51	6	42	10	4	2	M5×0.8	17	3	9.2
32	41.5	51.5	34.5	44.5	51.5	61.5	44.5	54.5	7	50	12	4	3	M6×1	22	3	9
40	43	53	36	46	53	63	46	56	7	58.5	12	4	3	M8×1.25	28	3	9.5
50	47	57	38	48	57	67	48	58	9	71.5	15	5	4	M10×1.5	38	3	10.5
63	51	61	42	52	61	71	52	62	9	84.5	15	5	4	M10×1.5	40	3	12

内径\符号	O	P1	P3	P4	R	S	T1	T2	V	W	X	Y
12	M5×0.8	双边: φ6.5牙 M5×0.8通孔; φ4.2	12	4.5	-	25	16.2	23	6	5	-	-
16	M5×0.8	双边: φ6.5牙 M5×0.8通孔; φ4.2	12	4.5	-	29	19.8	28	6	5	-	-
20	M5×0.8	双边: φ6.5牙 M5×0.8通孔; φ4.2	14	4.5	2	34	24	-	8	6	11.3	10
25	M5×0.8	双边: φ8.2牙 M6×1.0通孔; φ4.6	15	5.5	2	40	28	-	10	8	12	10
32	PT1/8	双边: φ8.2牙 M6×1.0通孔; φ4.6	16	5.5	6	44	34	-	12	10	18.3	15
40	PT1/8	双边: φ10牙 M8×1.25通孔; φ6.5	20	7.5	6.5	52	40	-	16	14	21.3	16
50	PT1/4	双边: φ11牙 M8×1.25通孔; φ6.5	25	8.5	9.5	62	48	-	20	17	30	20
63	PT1/4	双边: φ11牙 M8×1.25通孔; φ6.5	25	8.5	9.5	75	60	-	20	17	28.7	20

●外形尺寸图(毫米)

●STA、STAS型

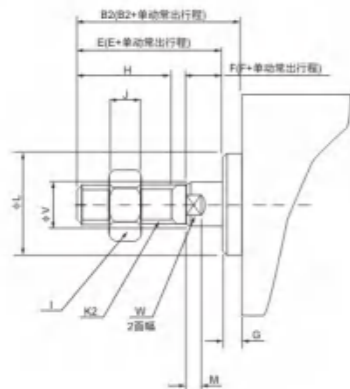


型式 内径\符号 行程	不附磁				附磁				B1	D	E	F	G	K1	L	M	N2
	A		C		A		C										
	≤10	>10	≤10	>10	≤10	>10	≤10	>10									
12	32	42	27	37	42	52	37	47	5	-	6	4	1	M3×0.5	10.2	3	5
16	34	44	28.5	38.5	44	54	38.5	48.5	5.5	-	6	4	1.5	M3×0.5	11	3	5.5
20	35	45	29.5	39.5	45	55	39.5	49.5	5.5	36	8	4	1.5	M4×0.7	13	3	5.5
25	37	47	31	41	47	57	41	51	6	42	10	4	2	M5×0.8	17	3	5.5
32	41.5	51.5	34.5	44.5	51.5	61.5	44.5	54.5	7	50	12	4	3	M6×1	22	3	9
40	43	53	36	46	53	63	46	56	7	58.5	12	4	3	M8×1.25	28	3	7.5
50	47	57	38	48	57	67	48	58	9	71.5	15	5	4	M10×1.5	38	3	10.5
63	51	61	42	52	61	71	52	62	9	84.5	15	5	4	M10×1.5	40	3	11

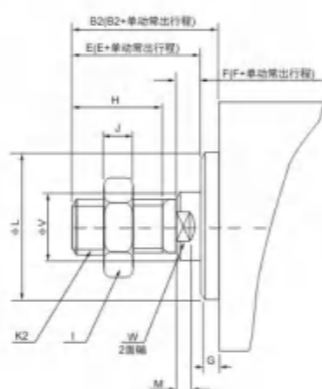
内径\符号	O	P1	P3	P4	R	S	T1	T2	V	W	X	Y
12	M5×0.8	双边: φ6.5牙 M5×0.8通孔; φ4.2	12	4.5	-	25	16.2	23	6	5	-	-
16	M5×0.8	双边: φ6.5牙 M5×0.8通孔; φ4.2	12	4.5	-	29	19.8	28	6	5	-	-
20	M5×0.8	双边: φ6.5牙 M5×0.8通孔; φ4.2	14	4.5	2	34	24	-	8	6	11.3	10
25	M5×0.8	双边: φ8.2牙 M6×1.0通孔; φ4.6	15	5.5	2	40	28	-	10	8	12	10
32	PT1/8	双边: φ8.2牙 M6×1.0通孔; φ4.6	16	5.5	6	44	34	-	12	10	18.3	15
40	PT1/8	双边: φ10牙 M8×1.25通孔; φ6.5	20	7.5	6.5	52	40	-	16	14	21.3	16
50	PT1/4	双边: φ11牙 M8×1.25通孔; φ6.5	25	8.5	9.5	62	48	-	20	17	30	20
63	PT1/4	双边: φ11牙 M8×1.25通孔; φ6.5	25	8.5	9.5	75	60	-	20	17	28.7	20

● 外牙尺寸

Φ12-Φ16

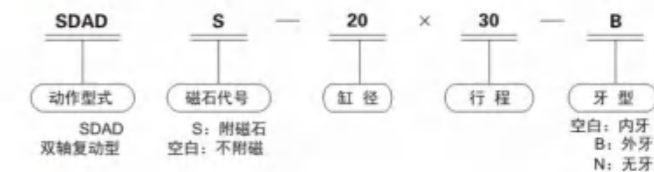


Φ20-Φ100



内径\符号	B2	E	F	G	H	I	J	K2	L	M	V	W
12	17	16	4	1	10	8	4	M5×0.8	10.2	3	6	5
16	17.5	16	4	1.5	10	8	4	M5×0.8	11	3	6	5
20	20.5	19	4	1.5	13	10	5	M6×1.0	13	3	8	6
25	23	21	4	2	15	12	6	M8×1.25	17	3	10	8
32	25	22	4	3	15	17	6	M10×1.25	22	3	12	10
40	35	32	4	3	25	19	8	M14×1.5	28	3	16	14
50	37	33	5	4	25	27	11	M18×1.5	38	3	20	17
63	37	33	5	4	25	27	11	M18×1.5	40	3	20	17
80	44	39	6	5	30	32	13	M22×1.5	45	4	25	22
100	50	45	7	5	35	36	13	M26×1.5	55	4	32	27

● 型号表示方法



● 订货举例

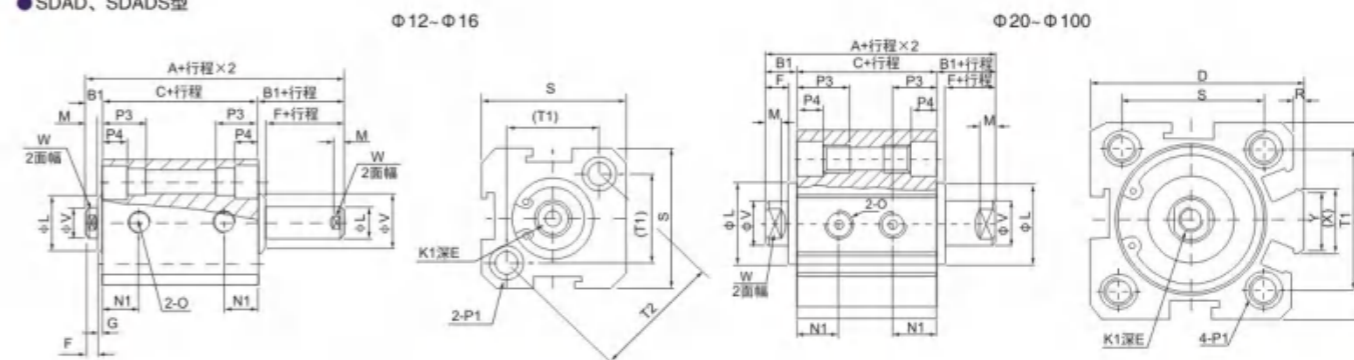
- 欲订购缸径为20mm, 行程为30mm, 附磁石, 活塞杆牙型为内牙型式的双轴复动型超薄气缸, 其正确的订购代码为: SDADS-20×30
- 欲订购缸径为63mm, 行程为35mm, 不附磁石, 活塞杆牙型为无牙型式的双轴复动型超薄气缸, 其正确的订购代码为: SDAD-60×35-N.

● 符号



● 外形尺寸图(毫米)

● SDAD、SDADS型

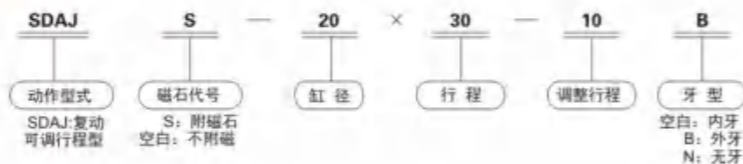


型式 内径\符号	不附磁		附磁		B1	D	行程≤10		行程>10		F	G	K1	L	M	N1	
	A	C	A	C			E	E	S=5	S>5							
12	27	17	37	27	5	-	6	4	1	M3×0.5	10.2	3	5.5	6.3			
16	29.5	18.5	39.5	28.5	5.5	-	6	4	1.5	M3×0.5	11	3	6.5	7.3			
20	30.5	19.5	40.5	29.5	5.5	36	8(行程=5时为6.5)	4	1.5	M4×0.7	13	3	7.5				
25	33	21	43	31	6	42	10(行程=5时为7)	4	2	M5×0.8	17	3	8				
32	38.5	24.5	48.5	34.5	7	50	8	4	3	M6×1	22	3	8	9			
40	40	26	50	36	7	58.5	8	4	3	M8×1.25	28	3	8	10			
50	46	28	56	38	9	71.5	8	5	4	M10×1.5	38	3	8	10.5			
63	50	32	60	42	9	84.5	10	5	4	M10×1.5	40	3	9.5	11.8			
80	63	41	73	51	11	104	13	6	5	M14×1.5	45	4	11.5	14.5			
100	75	51	85	61	12	124	18	7	5	M18×1.5	55	4	16	20.5			

内径\符号	O	P1	P3	P4	R	S	T1	T2	V	W	X	Y
12	M5×0.8	双边: φ6.5牙 M5×0.8通孔; φ4.2	12	4.5	-	25	16.3	23	6	5	-	-
16	M5×0.8	双边: φ6.5牙 M5×0.8通孔; φ4.2	12	4.5	-	29	19.8	28	6	5	-	-
20	M5×0.8	双边: φ6.5牙 M5×0.8通孔; φ4.2	14	4.5	2	34	24	-	8	6	11.3	10
25	M5×0.8	双边: φ8.2牙 M6×1.0通孔; φ4.6	15	5.5	2	40	28	-	10	8	12	10
32	PT1/8	双边: φ8.2牙 M6×1.0通孔; φ4.6	16	5.5	6	44	34	-	12	10	18.3	15
40	PT1/8	双边: φ10牙 M8×1.25通孔; φ6.5	20	7.5	6.5	52	40	-	16	14	21.3	16
50	PT1/4	双边: φ11牙 M8×1.25通孔; φ6.5	25	8.5	9.5	62	48	-	20	17	30	20
63	PT1/4	双边: φ11牙 M8×1.25通孔; φ6.5	25	8.5	9.5	75	60	-	20	17	28.7	20
80	PT3/8	双边: φ14牙 M12×1.75通孔; φ9.2	25	10.5	10	94	74	-	25	22	36	26
100	PT3/8	双边: φ17.5牙 M14×2通孔; φ11.3	30	13	10	114	90	-	32	27	35	26



● 型号表示方法



● 订货举例

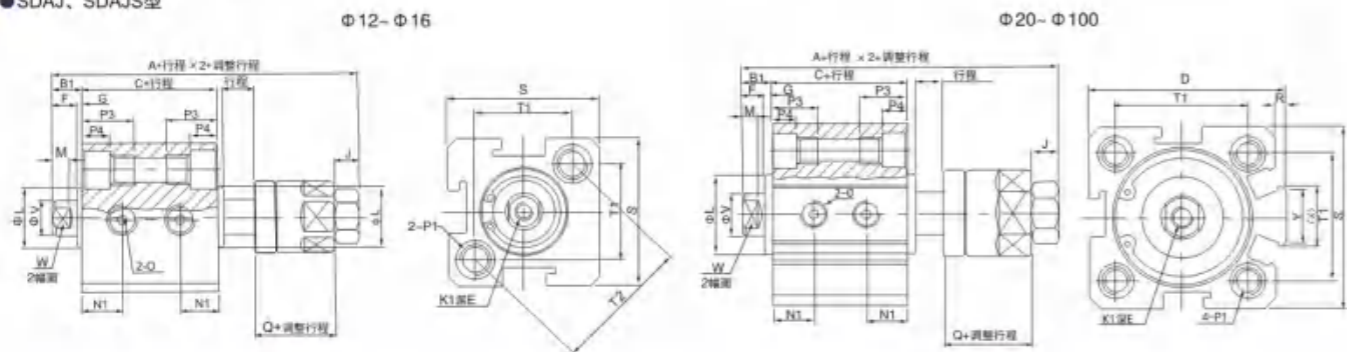
- 欲订购缸径为20mm, 行程为30mm, 调整行程为25mm附磁石, 活塞杆牙型为内牙型式的双轴复动可调型超薄气缸, 其正确的订购代码为: SDAJS-20×30-25。
- 欲订购缸径为63mm, 行程为75mm, 调整行程为50mm, 不附磁石, 活塞杆牙型为无牙型式的双轴复动可调型超薄气缸, 其正确的订购代码为: SDAJ-63×75-50-N。

● 符号



● 外形尺寸图(毫米)

● SDAJ、SDAJS型

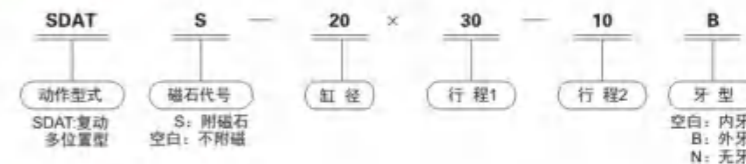


型式 内径\符号	不附磁		附磁		B1	D	E		F	G	J	K1	L	M	N1	
	A	C	A	C			行程 ≤ 10	行程 > 10							S=5	S>5
12	40	17	50	27	5	-	6	4	1	4	M3×0.5	10.2	2.8	5.5	6.3	
16	42.5	18.5	52.5	28.5	5.5	-	6	4	1.5	4	M3×0.5	11	2.8	6.5	7.3	
20	47.5	19.5	57.5	29.5	5.5	36	8 (行程=5时为6.5)	4	1.5	5	M4×0.7	15	2.8	7.5	8	
25	55	21	65	31	6	42	10 (行程=5时为7)	4	2	6	M5×0.8	17	2.8	8	9	
32	61.5	24.5	71.5	34.5	7	50	8	4	3	6	M6×1	22	2.8	8	9	
40	65	26	75	36	7	58.5	9	4	3	8	M8×1.25	28	2.8	8	10	
50	73	28	83	38	9	71.5	11	5	4	11	M10×1.5	38	2.8	8	10.5	
63	77	32	87	42	9	84.5	11	5	4	11	M10×1.5	40	2.8	9.5	11.8	
80	94	41	104	51	11	104	14	20	6	5	M14×1.5	45	4	11.5	14.5	
100	105	51	115	61	12	124	18	20	7	5	M18×1.5	55	4	16	20.5	

内径\符号	O	P1		P3	P4	Q	R	S	T1	T2	V	W	X	Y
		Q	R											
12	M5×0.8	双边: φ6.5牙M5×0.8通孔: φ4.2		12	4.5	12	-	25	16.3	23	6	5	-	-
16	M5×0.8	双边: φ6.5牙M5×0.8通孔: φ4.2		12	4.5	12	-	29	19.8	28	6	5	-	-
20	M5×0.8	双边: φ6.5牙M5×0.8通孔: φ4.2		14	4.5	15	2	34	24	-	8	6	11.3	10
25	M5×0.8	双边: φ8.2牙M6×1.0通孔: φ4.6		15	5.5	18	2	40	28	-	10	8	12	10
32	PT1/8	双边: φ8.2牙M6×1.0通孔: φ4.6		16	5.5	20	6	44	34	-	12	10	18.3	15
40	PT1/8	双边: φ10牙M8×1.25通孔: φ6.5		20	7.5	20	6.5	52	40	-	16	14	21.3	16
50	PT1/4	双边: φ11牙M8×1.25通孔: φ6.5		25	8.5	20	9.5	62	48	-	20	17	30	20
63	PT1/4	双边: φ11牙M8×1.25通孔: φ6.5		25	8.5	20	9.5	75	60	-	20	17	28.7	20
80	PT3/8	双边: φ14牙M12×1.75通孔: φ9.2		25	10.5	23	10	94	74	-	25	22	36	26
100	PT3/8	双边: φ17.5牙M14×2通孔: φ11.3		30	13	23	10	114	90	-	32	27	35	26



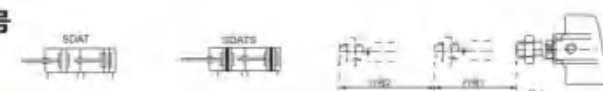
● 型号表示方法



● 订货举例

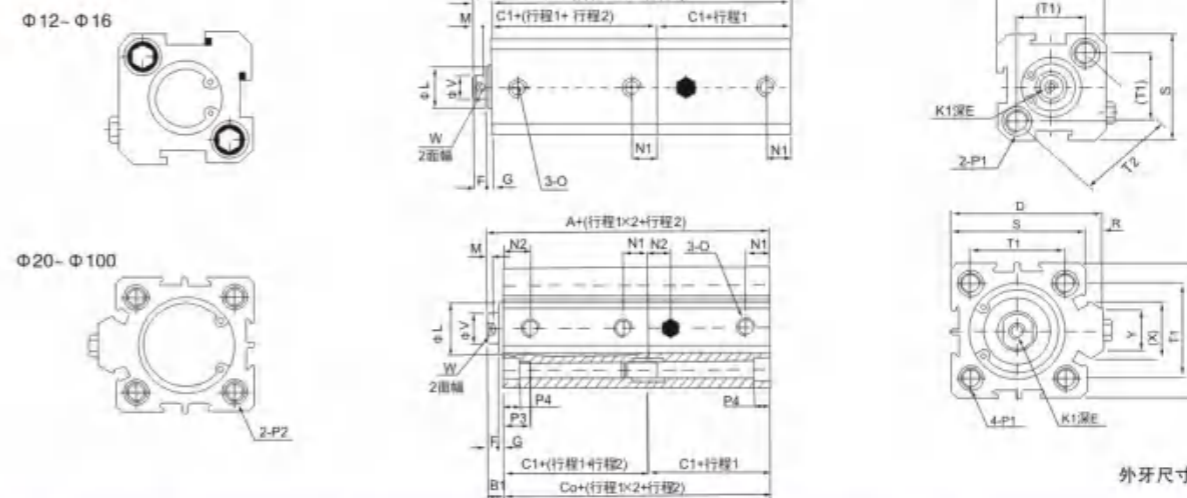
- 欲订购缸径为20mm, 行程1为30mm, 行程2为10mm附磁石, 活塞杆牙型为外牙型式的复动多位位置型超薄气缸, 其正确的订购代码为: SDATS-20×30×10-B。
- 欲订购缸径为63mm, 行程1为35mm, 行程2为10mm, 不附磁石, 活塞杆牙型为无牙型式的复动多位位置型超薄气缸, 其正确的订购代码为: SDAT-63×35×10-N。

● 符号



● 外形尺寸图(毫米)

● SDAT、SDATS型

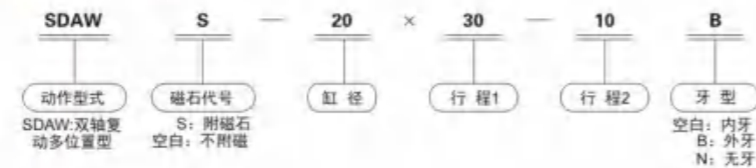


型式 内径\符号	不附磁		附磁		B1	D	E	F	G	K1	L	M	N1		N2		
	A	CO	C1	A									CO	C1	S=5	S>5	S=5
12	39	34	17	59	54	27	5	-	6	4	1	M3×0.5	10.2	3	6.3	5	7.5
16	42.5	37	18.5	62.5	57	28.5	5.5	-	6	4	1.5	M3×0.5	11	3	7.3	5.5	8
20	44.5	39	19.5	64.5	59	29.5	5.5	36	8	4	1.5	M4×0.7	13	3	7.5	5.5	9
25	48	42	21	68	62	31	6	42	10	4	2	M5×0.8	17	3	8	5.5	9.2
32	56	49	24.5	76	69	34.5	7	50	12	4	3	M6×1	22	3	9	6.5	9
40	59	52	26	79	72	36	7	58.5	12	4	3	M8×1.25	28	3	10	7.5	9.5
50	65	56	28	85	76	38	9	71.5	15	5	4	M10×1.5	38	3	10.5	8	10.5
63	73	64	32	93	84	42	9	84.5	15	5	4	M10×1.5	40	3	11.8	9.5	11
80	93	82	41	113	102	51	11	104	18	6	5	M14×1.5	45	4	14.5	11.5	14.5
100	114	102	51	134	122	61	12	124	20	7	5	M18×1.5	55	4	20.5	16	20.5

内径\符号	O	P1		P2	P3	P4	R	S	T1	T2	V	W	X	Y
		Q	R											
12	M5×0.8	φ6.5牙M5×0.8通孔: φ4.2		-	12	4.5	-	25	16.2	23	6	5	-	-
16	M5×0.8	φ6.5牙M5×0.8通孔: φ4.2		-	12	4.5	-	29	19.8	28	6	5	-	-
20	M5×0.8	双边: φ6.5牙M5×0.8通孔: φ4.2		双边: φ6.5通孔: φ5.2	14	4.5	2	34	24	-	8	6	11.3	10
25	M5×0.8	双边: φ8.2牙M6×1.0通孔: φ4.6		双边: φ8.2通孔: φ6.2	15	5.5	2	40	28	-	10	8	12	10
32	PT1/8	双边: φ8.2牙M6×1.0通孔: φ4.6		双边: φ8.2通孔: φ6.2	16	5.5	6	44	34	-	12	10	18.3	15
40	PT1/8	双边: φ10牙M8×1.25通孔: φ6.5		双边: φ10通孔: φ8.2	20	7.5	6.5	52	40	-	16	14	21.3	16
50	PT1/4	双边: φ11牙M8×1.25通孔: φ6.5		双边: φ11通孔: φ8.5	25	8.5	9.5	62	48	-	20	17	30	20
63	PT1/4	双边: φ11牙M8×1.25通孔: φ6.5		双边: φ11通孔: φ8.5	25	8.5	9.5	75	60	-	20	17	28.7	20
80	PT3/8	双边: φ14牙M12×1.75通孔: φ9.2		双边: φ14通孔: φ12.3	25	10.5	10	94	74	-	25	22	36	26
100	PT3/8	双边: φ17.5牙M14×2通孔: φ11.3		双边: φ17.5通孔: φ14.2	30	13	10	114	90	-	32	27	35	26



● 型号表示方法



● 订货举例

- ①欲订购缸径为20mm，行程1为30mm，行程2为10mm附磁石，活塞杆牙型为外牙型的双轴复动多位超薄气缸，其正确的订购代码为：SDAWS-20×30×10-B
- ②欲订购缸径为63mm，行程1为35mm，行程2为10mm，不附磁石，活塞杆牙型为无牙型的双轴复动多位超薄气缸，其正确的订购代码为：SDAW-63×35×10-N

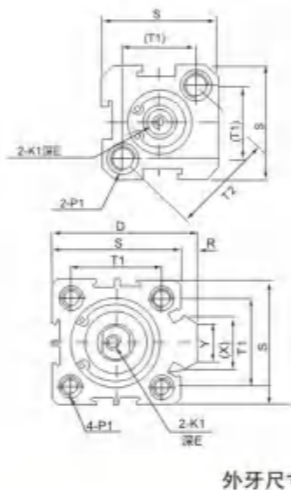
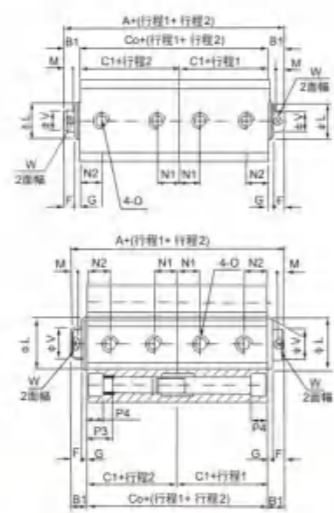
● 符号



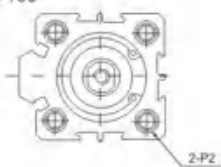
● 外形尺寸图(毫米)

● SDAW、SDAWS型

Φ12-Φ16



Φ20-Φ100



外牙尺寸

型式 内径/符号	不附磁			附磁			B1	D	E	F	G	K1	L	M	N1		N2	
	A	CO	C1	A	CO	C1									S=5	S>5	S=5	S>5
12	44	34	17	64	54	27	5	-	6	4	1	M3×0.5	10.2	3	5	5	7.5	
16	48	37	18.5	68	57	28.5	5.5	-	6	4	1.5	M3×0.5	11	3	5.5	5	8	
20	50	39	19.5	70	59	29.5	5.5	36	8	4	1.5	M4×0.7	13	3	5.5	5	9	
25	54	42	21	74	62	31	6	42	10	4	2	M5×0.8	17	3	5.5	5	9.2	
32	63	49	24.5	83	69	34.5	7	50	12	4	3	M6×1	22	3	6.5	9	9	
40	66	52	26	86	72	36	7	58.5	12	4	3	M8×1.25	28	3	7.5	9	9.5	
50	74	56	28	94	76	38	9	71.5	15	5	4	M10×1.5	38	3	8	10.5	8	10.5
63	82	64	32	102	84	42	9	84.5	15	5	4	M10×1.5	40	3	9.5	11	9.5	12
80	104	82	41	124	102	51	11	104	20	6	5	M14×1.5	45	4	11.5	14.5	11.5	14.5
100	126	102	51	146	122	61	12	124	20	7	5	M18×1.5	55	4	16	20.5	16	20.5

内径/符号	O	P1	P2	P3	P4	R	S	T1	T2	V	W	X	Y
12	M5×0.8	φ6.5牙M5×0.8通孔-φ4.2	-	12	4.5	-	25	16.2	23	6	5	-	-
16	M5×0.8	φ6.5牙M5×0.8通孔-φ4.2	-	12	4.5	-	29	19.8	28	6	5	-	-
20	M5×0.8	双边: φ6.5牙M5×0.8通孔-φ4.2	双边: φ6.5通孔-φ5.2	14	4.5	2	34	24	-	8	6	11.3	10
25	M5×0.8	双边: φ8.2牙M6×1.0通孔-φ4.6	双边: φ8.2通孔-φ6.2	15	5.5	2	40	28	-	10	8	12	10
32	PT1/8	双边: φ8.2牙M6×1.0通孔-φ4.6	双边: φ8.2通孔-φ6.2	16	5.5	6	44	34	-	12	10	18.3	15
40	PT1/8	双边: φ10牙M8×1.25通孔-φ6.5	双边: φ10通孔-φ8.2	20	7.5	6.5	52	40	-	16	14	21.3	16
50	PT1/4	双边: φ11牙M8×1.25通孔-φ6.5	双边: φ11通孔-φ8.5	25	8.5	9.5	62	48	-	20	17	30	20
63	PT1/4	双边: φ11牙M8×1.25通孔-φ6.5	双边: φ11通孔-φ8.5	25	8.5	9.5	75	60	-	20	17	28.7	20
80	PT3/8	双边: φ14牙M12×1.75通孔-φ9.2	双边: φ14通孔-φ12.3	25	10.5	10	94	74	-	25	22	36	26
100	PT3/8	双边: φ17.5牙M14×2通孔-φ11.3	双边: φ17.5通孔-φ14.2	30	13	10	114	90	-	32	27	35	26



● 标准规格

内径(mm)	10	16	20	25	32
动作方式	复动型				
工作介质	空气				
使用压力范围	0.1~1.0MPa(14~145psi)				
保证耐压力	1.5MPa(215psi)				
工作温度 °C	-20~70				
使用速度范围 mm/s	30~500				
调整行程 mm	-10~0				
行程公差范围	+1.0 0				
缓冲型式	防撞垫				
*不回转精度	±0.4°		±0.3°		
**接管口径	M5×0.8			PT1/8	

*不回转精度为气缸完全收回状态时，气缸固定板可回转的角度；
**接管牙型有NPT、G牙可供选择；
另：TN系列全附磁。

● 行程

内径(mm)	标准行程(mm)										最大行程
	10	20	30	40	50	60	70	80	90	100	
10	10 20 30 40 50 60 70 80 90 100										100
16	10 20 30 40 50 60 70 80 90 100 125										200
20	150 175 200										
25	150 175 200										
32	150 175 200										

注：1、100mm范围内的非标行程以上一级标准行程改制而成，其外形尺寸为上一级标准行程气缸的外形尺寸。
如行程为28的非标行程气缸是由标准行程为30的标准气缸改制而成，其外形尺寸与其相同。

● 符号



● 产品特性

- 1. 执行企业标准
- 2. 埋入式本体安装固定形式，节省安装空间；
- 3. 具有一定的抗弯曲及抗扭转性能，能承受一定的侧向负载；
- 4. 固定板三面均有安装孔，便于多位置加载；
- 5. 本体前端防撞垫可调整气缸行程，并缓解冲击；
- 6. 本系列气缸标准配置为附磁型，无不附磁型可选。

● 型号表示方法

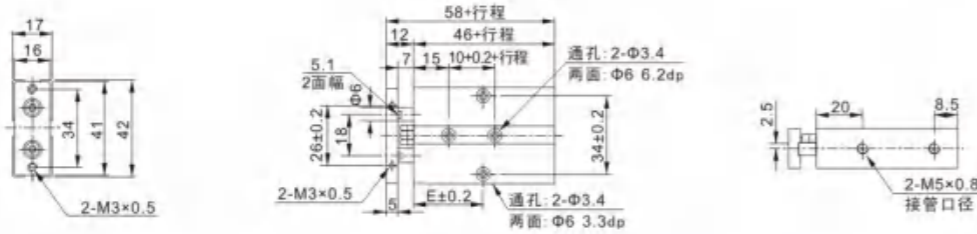


● 气缸理论出力表

气缸内径 (mm)	活塞杆外径(mm)	动作方式	受压面积 (mm²)	空气压力(MPa)							
				0.1	0.2	0.3	0.4	0.5	0.6	0.7	
6	4	复动	押侧	56.5	5.7	11.3	17.0	22.6	28.3	33.9	39.6
			拉侧	31.4	3.1	6.3	9.4	12.6	15.7	18.8	22.0
10	6	复动	押侧	157.1	15.7	31.4	47.1	62.8	78.5	94.2	110.0
			拉侧	100.5	10.1	20.1	30.2	40.2	50.3	60.3	70.4
16	8	复动	押侧	402.1	40.2	80.4	120.6	160.8	201.1	241.3	281.5
			拉侧	301.6	30.2	60.3	90.5	120.6	150.8	181.0	211.1
20	10	复动	押侧	628.3	62.8	125.7	188.5	251.3	314.2	377.0	439.8
			拉侧	471.2	47.1	94.2	141.4	188.5	235.6	282.7	329.9
25	12	复动	押侧	981.7	98.2	196.3	294.5	392.7	490.9	589.0	687.2
			拉侧	755.6	75.6	151.1	226.7	302.2	377.8	453.3	528.9
32	16	复动	押侧	1608.5	160.8	321.7	482.5	643.4	804.2	965.1	1125.9
			拉侧	1206.4	120.6	241.3	361.9	482.5	603.2	723.8	844.5

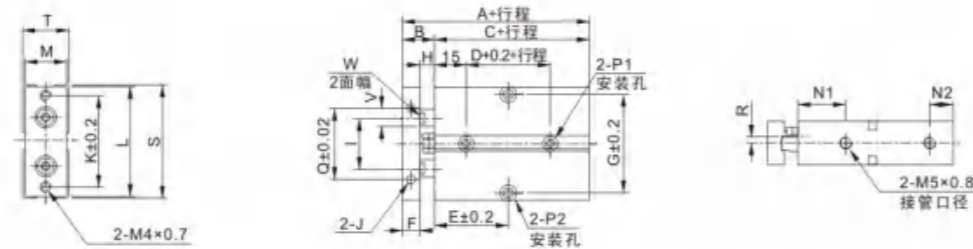
●外形尺寸图(毫米)

●Φ10



符号/行程	10	20	30	40	50	60	70	80	90	100
E	30	30	35	40	45	50	55	60	65	70

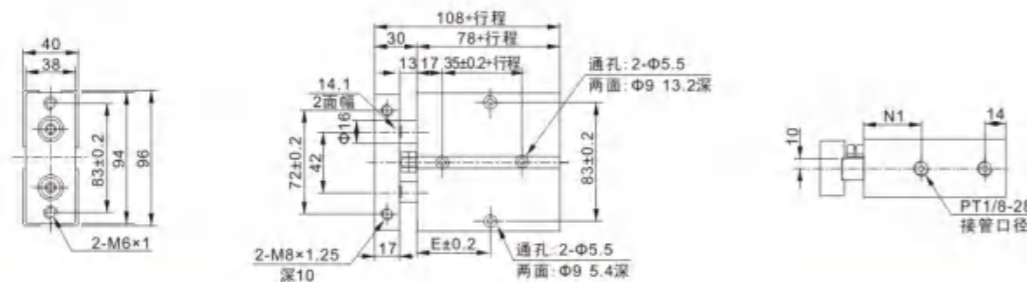
●Φ16-Φ25



内径/符号	A	B	C	D	行程 ≤	10	20	30	40	50	60	70	80	90	100	125	150	175	200	F
16	68	15	53	20	E	30	35	40	45	50	55	60	65	70	75	87.5	100	112.5	125	8
20	78	20	58	20		35	35	40	45	50	55	60	65	70	75	87.5	100	112.5	125	10
25	81	19	62	30		40	40	45	50	55	60	65	70	75	80	92.5	105	117.5	130	10

内径/符号	G	H	I	J	K	L	M	N1	N2	P1	P2	Q	R	S	T	V	W
16	47	7	24	M4×0.7深5	47	53	20	22	11	两边: Φ7.5 深 7.2mm 通孔: Φ4.5	两边: Φ8 深 4.5mm 通孔: Φ4.5	34	3	54	21	8	6.1
20	55	10	28	M4×0.7深5	55	61	24	25	12	两边: Φ7.5 深 7.2mm 通孔: Φ4.5	两边: Φ8 深 4.5mm 通孔: Φ4.5	44	3.5	62	25	10	8.1
25	66	9	34	M4×0.7深6	66	72	29	27	12	两边: Φ7.5 深 7.2mm 通孔: Φ4.5	两边: Φ8 深 4.5mm 通孔: Φ4.5	56	6	73	30	12	10.1

●Φ32



符号/行程	10	20	30	40	50	60	70	80	90	100	125	150	175	200
E	45	50	55	60	65	70	75	80	85	90	102.5	115	127.5	140
N1	35							40						

●标准规格

缸径(mm)	6	10	15	20	25	32
流体	空气					
动作方式	双作用					
最高使用压力 MPa	0.7					
最低使用压力 MPa	0.15	0.1	0.05			
环境和流体温度	-10~+60℃(但未冻结)					
缓冲	两端橡胶缓冲					
使用活塞速度 mm/s	30~300	30~800	30~700	30~600		
结构	双气缸(2倍输出力)					
*润滑	不需要					
行程调整范围	缩回行程0~-5mm					
轴承	滑动轴承/球轴承					
活塞杆不回转	滑动轴承			±0.1°		
精度	球轴承			±0.1°		
接管口径Rc	M5×0.8				1/8	

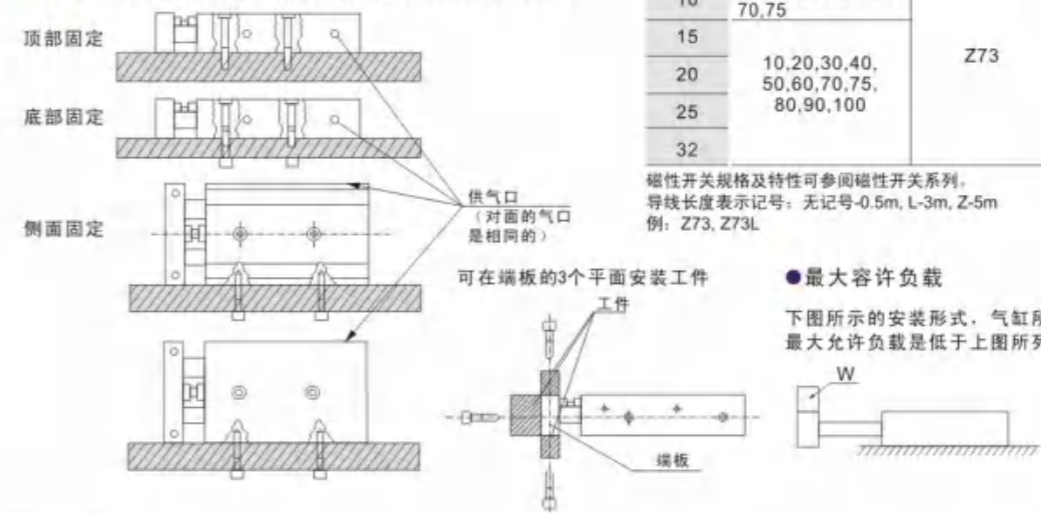
* 如需润滑, 请用透平1号油ISOVG32.

薄型双气缸结构, 不回转精度高及2倍输出力, 抵抗侧面负载力强。

●型号表示方法



●缸身可以用螺钉作4种方向固定及可选择供气口位置



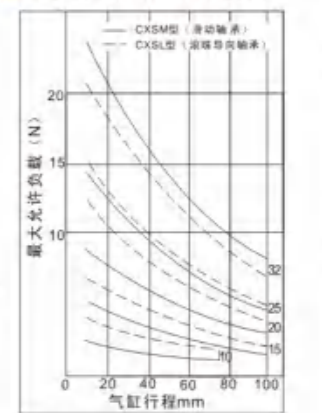
●最大容许负载

下图所示的安装形式, 气缸所受最大容许负载是低于上图所列。

●适合缸径Φ6

型号	行程 (mm)				
CXSM6	0.80	0.66	0.54	0.46	0.40
CXSL6	1.08	0.88	0.69	0.59	0.49

●适合缸径: Φ10~Φ32mm



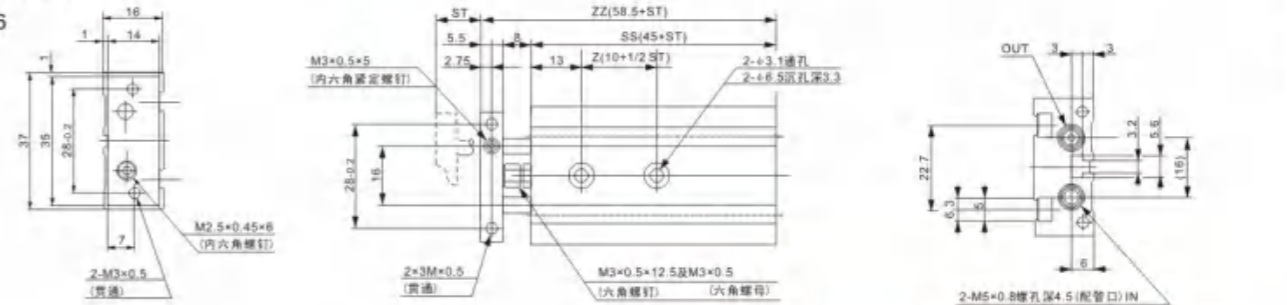
●行程/磁性开关选择

缸径 (mm)	标准行程	*磁性开关型号 (轨道安装)
6	10,20,30,40,50	Z73
10	10,20,30,40,50,60,70,75	
15	10,20,30,40,50,60,70,75,80,90,100	
20	10,20,30,40,50,60,70,75,80,90,100	

磁性开关规格及特性可参阅磁性开关系列, 导线长度表示记号: 无记号-0.5m, L-3m, Z-5m 例: Z73, Z73L

●外形尺寸图(毫米)

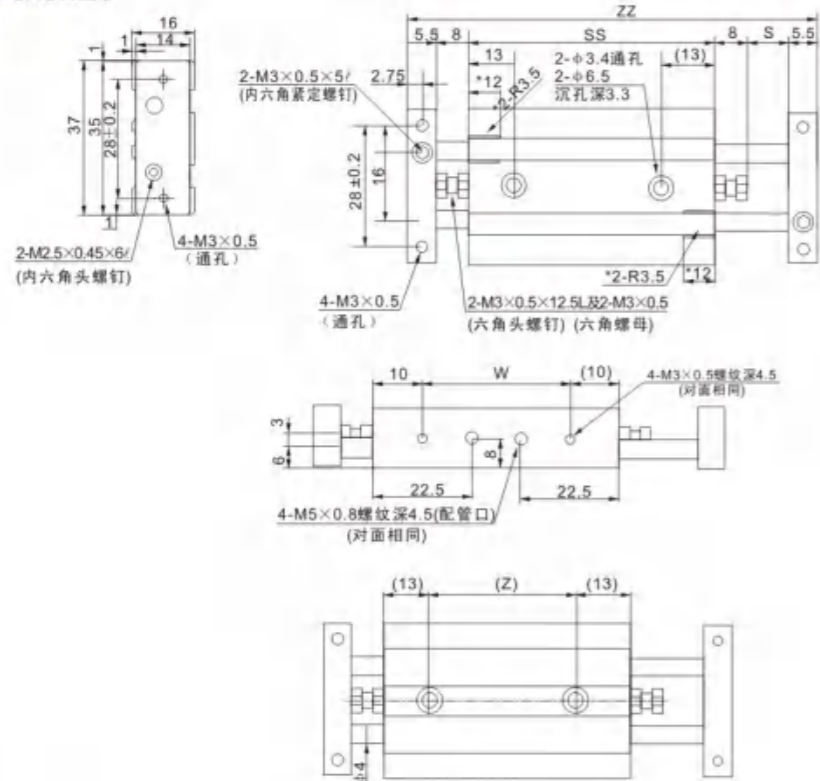
●CXS□6



型号	行程	10+1/2行程	13+行程	45+行程	58.5+行程
CXS□6-10	10	15	23	55	68.5
CXS□6-20	20	20	33	65	78.5
CXS□6-30	30	25	43	75	88.5
CXS□6-40	40	30	53	85	98.5
CXS□6-50	50	35	63	95	108.5

●外形尺寸图(毫米)

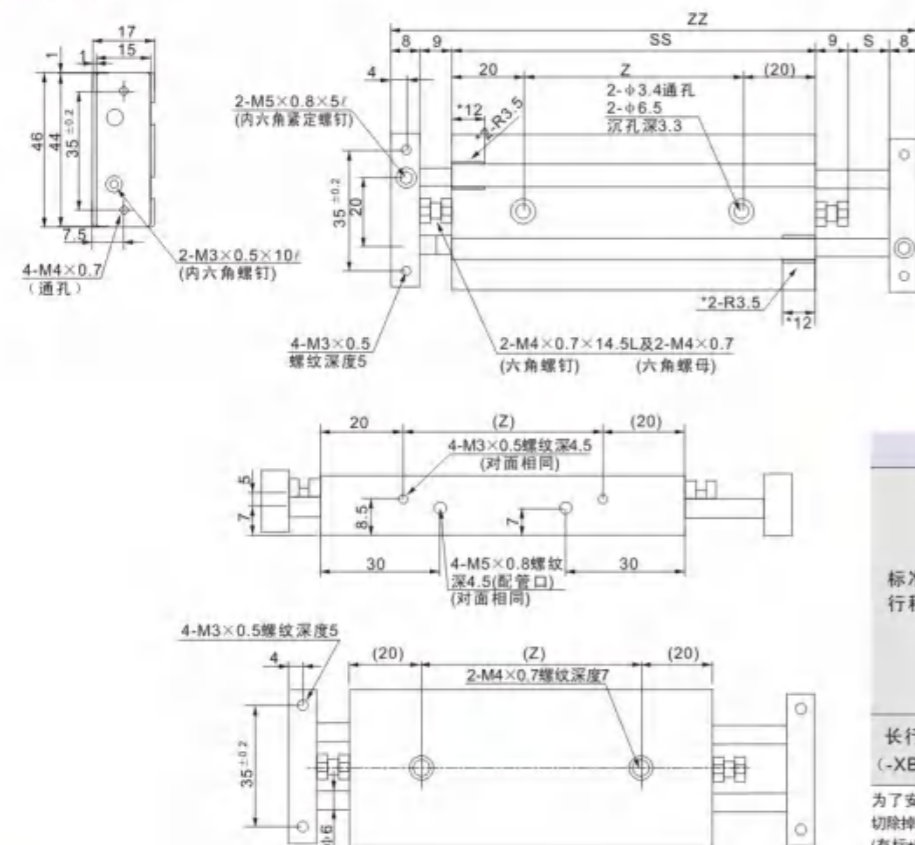
●CXSW□6



型号	S	SS	ZZ	Z	W
CXSW□6-10	10	66	103	40	46
CXSW□6-20	20	76	123	50	56
CXSW□6-30	30	86	143	60	66
CXSW□6-40	40	96	163	70	76
CXSW□6-50	50	106	183	80	86

为了安装CXSW□6-10及CXSW□6-20这两种气缸的磁性开关, 切除掉用来固定磁性开关坑道的一部分。(有标*部的尺寸)

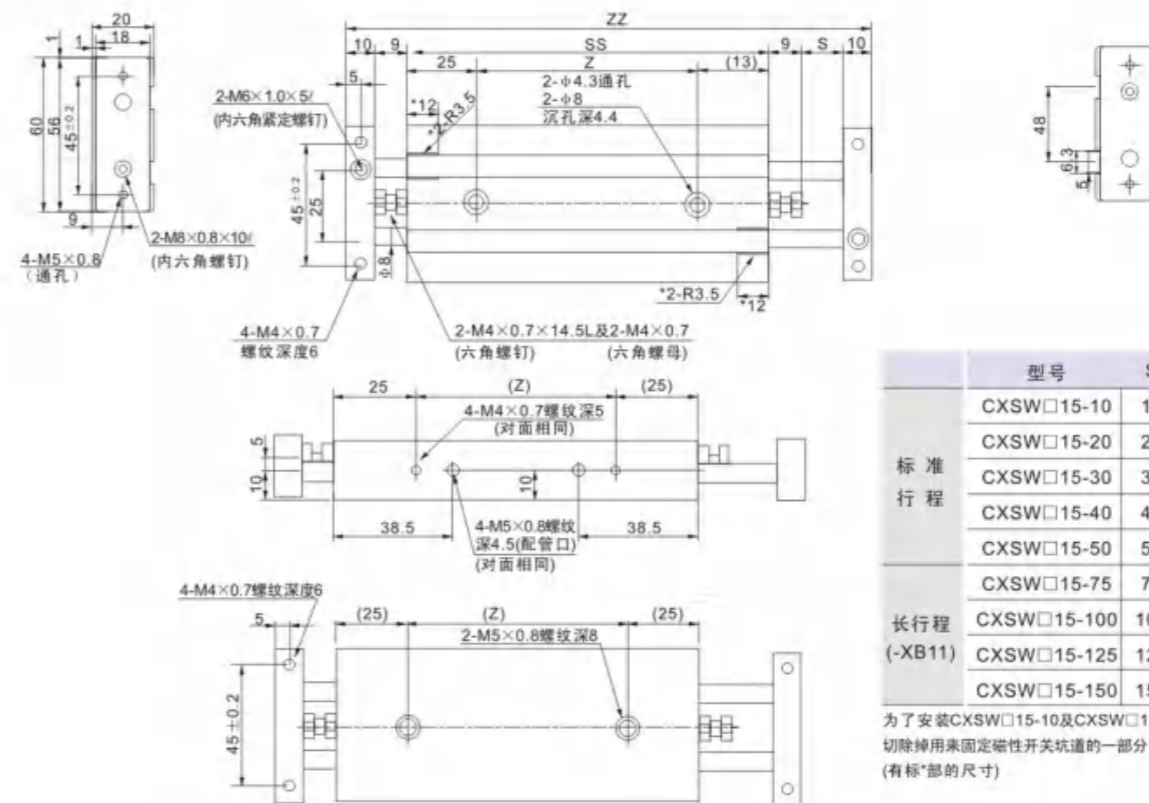
●CXSW□10



型号	S	SS	ZZ	Z
CXSW□10-10	10	92	136	52
CXSW□10-20	20	102	156	62
CXSW□10-30	30	112	176	72
CXSW□10-40	40	122	196	82
CXSW□10-50	50	132	216	92
CXSW□10-75	75	157	266	117
CXSW□10-100	100	182	316	142
长行程 (-XB11) CXSW□10-125	125	207	366	167
长行程 (-XB11) CXSW□10-150	150	232	416	192

为了安装CXSW□10-10及CXSW□10-20这两种气缸的磁性开关, 切除掉用来固定磁性开关坑道的一部分。(有标*部的尺寸)

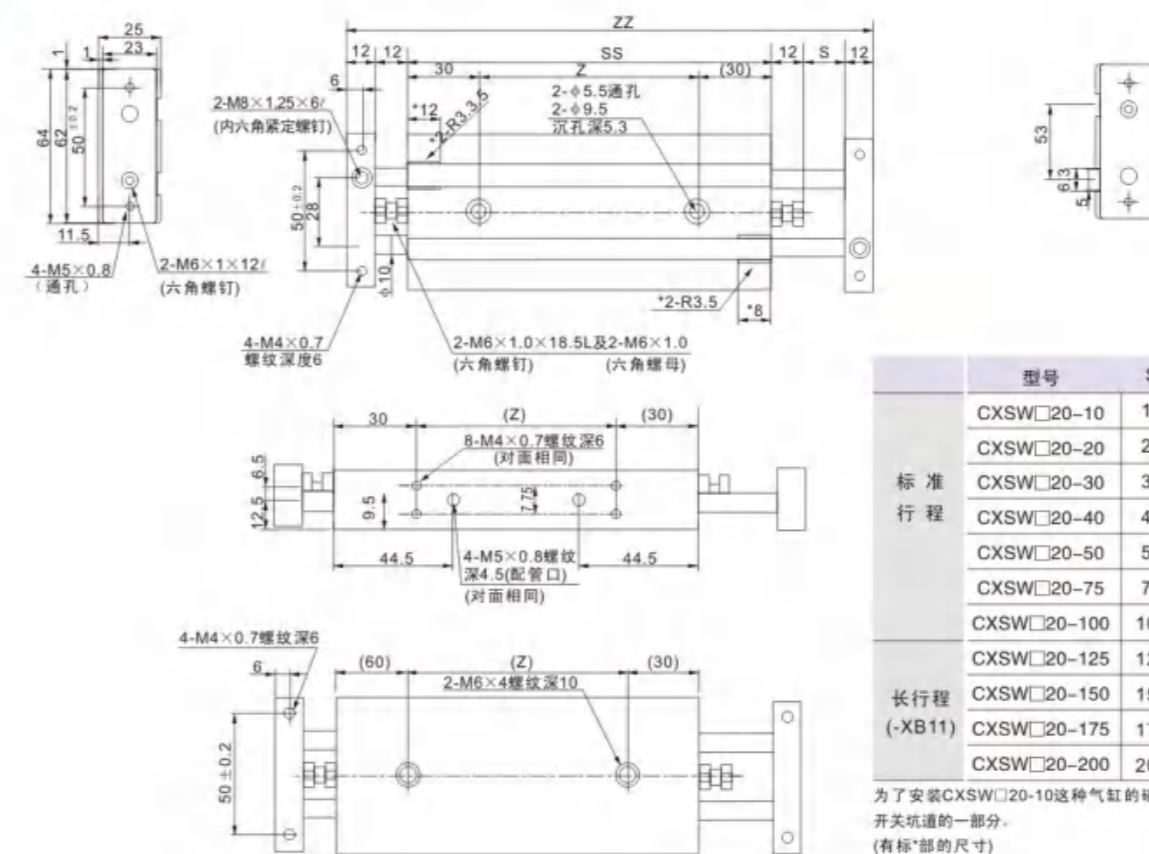
●CXSW□15



型号	S	SS	ZZ	Z
CXSW□15-10	10	105	153	55
CXSW□15-20	20	115	173	65
CXSW□15-30	30	125	193	75
CXSW□15-40	40	135	213	85
CXSW□15-50	50	145	233	95
CXSW□15-75	75	170	283	120
长行程 (-XB11) CXSW□15-100	100	195	333	145
长行程 (-XB11) CXSW□15-125	125	220	383	170
长行程 (-XB11) CXSW□15-150	150	245	433	195

为了安装CXSW□15-10及CXSW□15-20这两种气缸的磁性开关, 切除掉用来固定磁性开关坑道的一部分。(有标*部的尺寸)

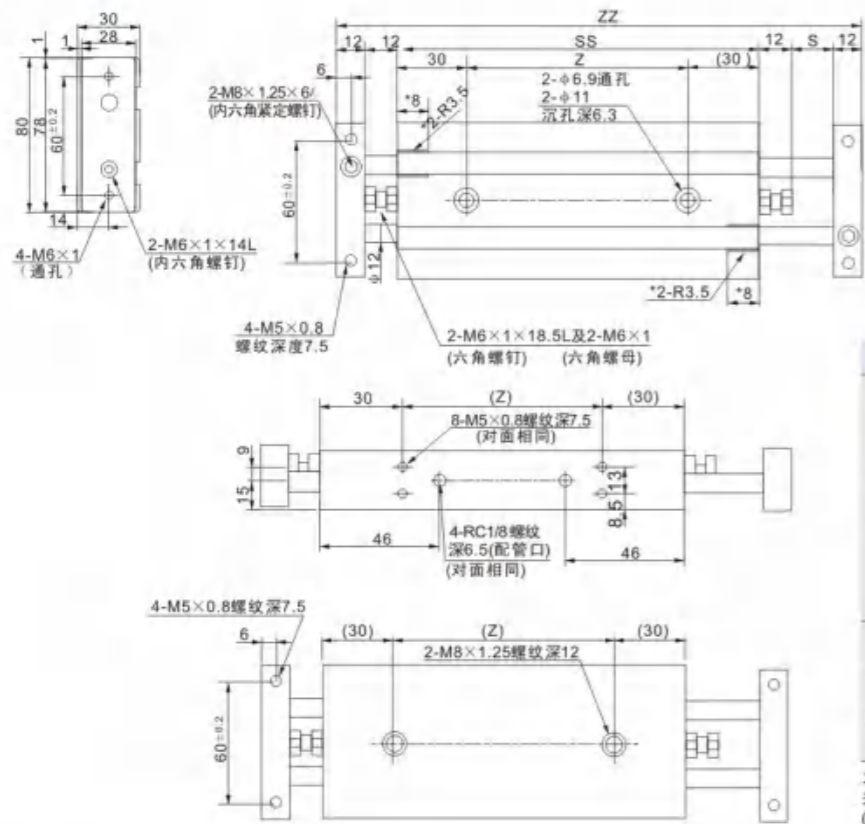
●CXSW□20



型号	S	SS	ZZ	Z
CXSW□20-10	10	120	178	60
CXSW□20-20	20	130	198	70
CXSW□20-30	30	140	218	80
CXSW□20-40	40	150	238	90
CXSW□20-50	50	160	258	100
CXSW□20-75	75	165	308	125
CXSW□20-100	100	210	358	150
长行程 (-XB11) CXSW□20-125	125	235	408	175
长行程 (-XB11) CXSW□20-150	150	260	458	200
长行程 (-XB11) CXSW□20-175	175	285	508	225
长行程 (-XB11) CXSW□20-200	200	310	558	250

为了安装CXSW□20-10这种气缸的磁性开关, 切除掉用来固定磁性开关坑道的一部分。(有标*部的尺寸)

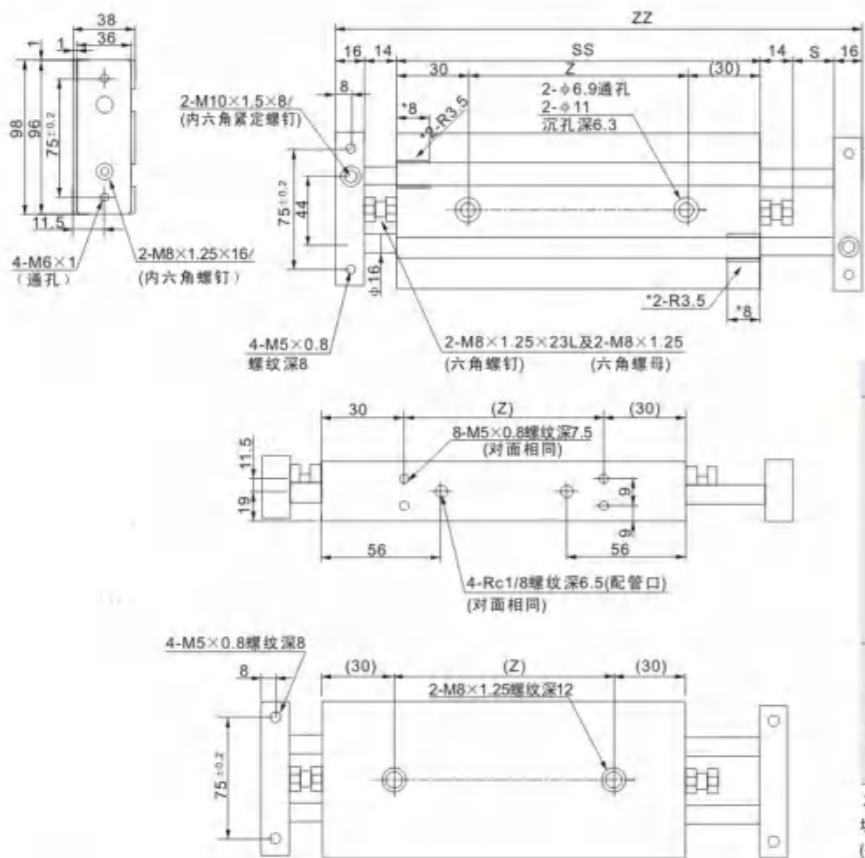
● CXSW□25



型号	S	SS	ZZ	Z
标准行程				
CXSW□25-10	10	122	180	62
CXSW□25-20	20	132	200	72
CXSW□25-30	30	142	220	82
CXSW□25-40	40	152	240	92
CXSW□25-50	50	162	260	102
CXSW□25-75	75	187	310	127
CXSW□25-100	100	212	360	152
长行程 (-XB11)				
CXSW□25-150	150	262	460	202
CXSW□25-175	175	287	510	227
CXSW□25-200	200	321	560	252

为了安装CXSW□25-10这种气缸的磁性开关, 切除掉用来固定磁性开关坑道的一部分。
(有标*部的尺寸)

● CXSW□32



型号	S	SS	ZZ	Z
标准行程				
CXSW□32-10	10	143	213	83
CXSW□32-20	20	153	233	93
CXSW□32-30	30	163	253	103
CXSW□32-40	40	173	273	113
CXSW□32-50	50	183	293	123
CXSW□32-75	75	208	343	148
CXSW□32-100	100	233	393	173
长行程 (-XB11)				
CXSW□32-150	150	283	493	223
CXSW□32-175	175	308	543	248
CXSW□32-200	200	333	593	273

为了安装CXSW□32-10这种气缸的磁性开关, 切除掉用来固定磁性开关坑道的一部分。
(有标*部的尺寸)

● 标准规格

缸径 (mm)	10	15	25
流体	空气		
动作型式	双动		
保证耐压力	15kgf/cm ² {1.5MPa}		
最高使用压力	9.9kgf/cm ² {0.99MPa}		
最低使用压力	1.5kgf/cm ² {0.15MPa}	1kgf/cm ² {0.1MPa}	
环境和流体温度	5~60℃		
活塞速度	带行程螺栓 30~200mm/s 带油压吸震器 30~500mm/s		
缓冲	油压吸震器 (任选)		
最大负载	1kgf	3kgf	6kgf
*润滑	不需要		
轴承	滑动轴承		
不转动精度	±0.1°	±0.04°	±0.02°
接管口径Rc(PT)	M5×0.8		1/8

*如需要润滑, 请用透平1号油ISOVG32。



● 型号表示方法



● 订货举例

- 所需缸径: 15, 行程: 75, 基本型, 正确型号: CX2N15-75
- 所需缸径: 25, 行程: 200, 内置磁环型 (缸身安装), 带2个油压吸震器。正确型号: CDBX2N25-200B

● 行程/磁性开关选择

缸径 (mm)	标准行程 (mm)	**磁性开关	
		缸身安装	端盖板安装
10	25, 50, 75, 100	D-E73AL D-E80AL	D-A72L D-A73L D-A76L
15	25, 50, 75, 100, 125, 150, 175, 200	D-A72L D-A76L D-A79L	D-A73L D-A80L D-J79L
25			D-F79L D-J79L

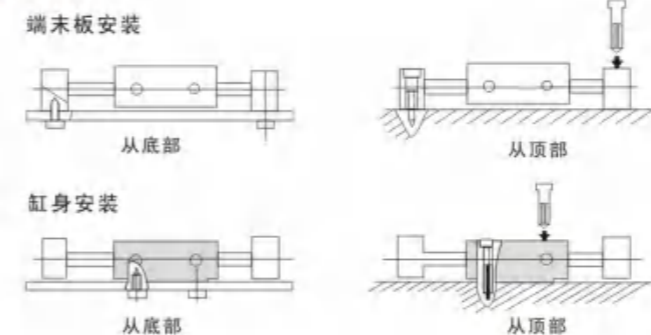
*φ15, φ25, 气缸最长行程可造至300mm。

**磁性开关规格及特性可参阅磁性开关之系列。

● 理论出力表

型号	活塞杆直径 (mm)	活塞受压面积 (mm ²)	工作压力(kgf/cm ²)								
			2	3	4	5	6	7	8	9	
CX2N10	6	1.01	2.0	3.0	4.0	5.0	6.0	7.0	8.0	9.0	
CX2N15	8	2.07	4.1	6.2	8.3	10.4	12.4	14.5	16.6	18.6	
CX2N25	14	5.97	11.9	17.9	23.9	29.9	35.8	41.8	47.8	53.7	

● 安装方法



● 活塞杆变形(参考因数)

缸身中心集中载荷

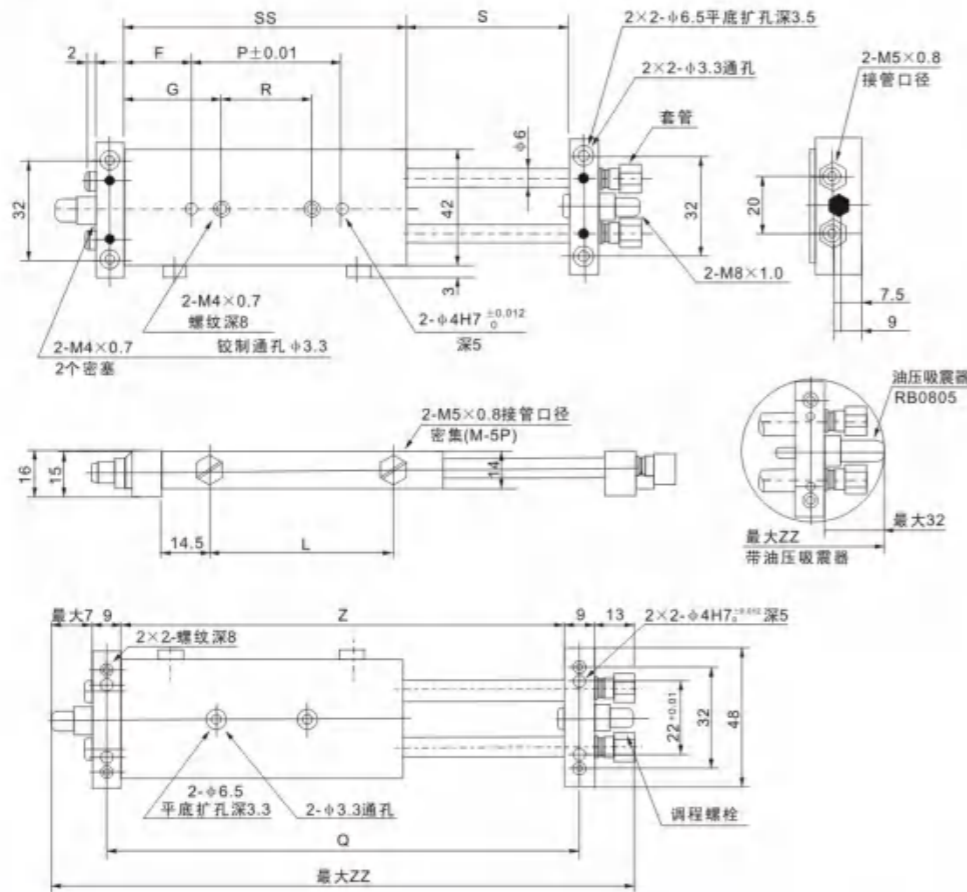
型号	负载 (kgf)	行程	
		100	200
CX2N10	1	0.07	-
CX2N15	3	0.08	0.28
CX2N25	6	0.02	0.08

端盖板中心集中载荷

型号	负载 (kgf)	行程			
		50	100	150	200
CX2N10	0.3	0.06	0.30	-	-
CX2N15	0.5	0.09	0.22	0.50	1.0
CX2N25	1.0	0.03	0.09	0.16	0.25

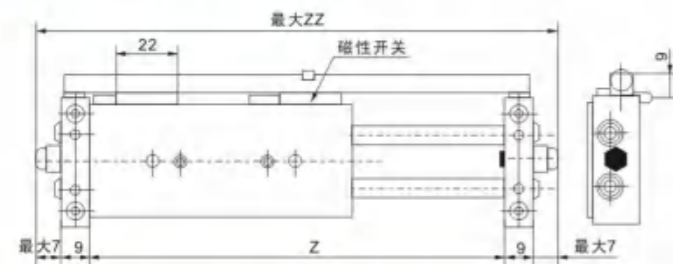
●外形尺寸图(毫米)

●CX2N10



型号	F	G	L	P	Q	R	S	SS	Z	带调程螺栓 ZZ	带油压吸震器 ZZ
CX2N10-25	9.5	19.5	38	48	103	28	27	67	94	132	176
CX2N10-50	20	30	63	52	153	32	52	92	144	182	226
CX2N10-75	25	35	88	67	203	47	77	117	194	232	276
CX2N10-100	25	35	113	92	253	72	102	142	244	282	326

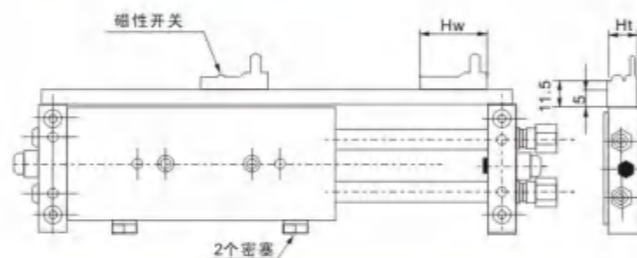
●CDBX2N10带磁性开关, 缸身安装型



型号	Z	带调程螺栓 ZZ	带油压吸震器 ZZ
CDBX2N10-25	94	126	176
CDBX2N10-50	144	176	226
CDBX2N10-75	194	226	276
CDBX2N10-100	244	276	326

*此图根据D-E7或D-E8型磁性开关

●CDPX2N10带磁性开关, 端盖板安装型

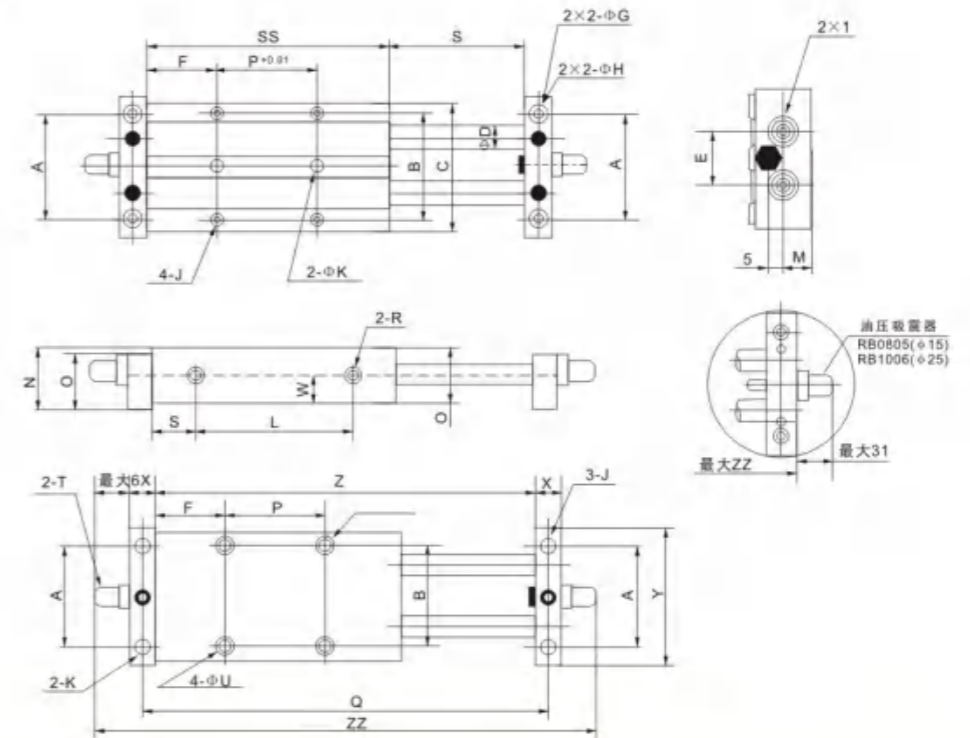


磁性开关型号	Hw	Ht
D-A7, D-A8	22	14
D-F7, D-J7	24	15

*此图只适用于D-A7或D-A8型

●外形尺寸图(毫米)

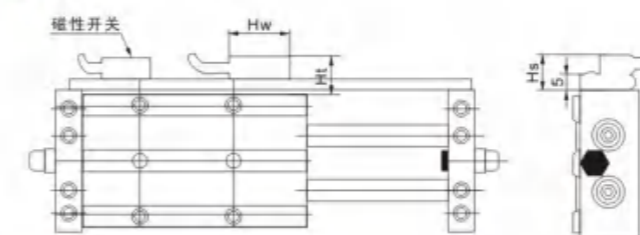
●CX2N15·25



型号	A	B	C	ΦD	E	F	ΦG	ΦH	I	J	ΦK	L	M	N	O	P	Q	R	S	SS	T	ΦU	ΦV	W	X	Y	Z	带调程螺栓 ZZ	带油压吸震器 ZZ	
CX2N15-25□						24.5						37				20	106		27	69								96	128	178
CX2N15-50□						24.5	Φ8					62				45	156		52	94			Φ7.6					146	178	228
CX2N15-75□						27	平底扩孔深4	Φ4.3	M5	Φ5		87				65	206	M5×0.8	77	119			平底扩孔深4.4	Φ4.2	10	10	55	196	228	278
CX2N15-100□	40	41	50	8	20	27		通孔	×0.8	深10	Φ5	112	11	22	21	90	256	接管口径	102	144							246	278	328	
CX2N15-125□						39.5			密封	深6		137				90	306		127	169							296	328	378	
CX2N15-150□						52						162				90	356		152	194							346	378	428	
CX2N15-175□						64.5						187				90	406		177	219							396	428	478	
CX2N15-200□						77						212				90	456		202	244							446	478	528	
CX2N25-25□						28.5						44				25	125		27	82							109	153	203	
CX2N25-50□						31	Φ9.5					65				45	175		52	107			Φ9.5				159	203	253	
CX2N25-75□						33.5	平底扩孔深5	Φ5.2	M6	Φ6		90				65	225	1/8	77	132			平底扩孔深5.4	Φ5.2	16	16	84	209	253	303
CX2N25-100□	67	67	79	14	35	33.5		通孔	1/8	深12	Φ6	115	18	34	32	90	275	接管口径	102	157							259	303	353	
CX2N25-125□						46						140				90	325		127	182							309	353	403	
CX2N25-150□						58.5						165				90	375		152	207							359	403	453	
CX2N25-175□						71						190				90	425		177	232							409	453	503	
CX2N25-200□						83.5						215				90	475		202	257							459	503	553	

●带磁性开关, 缸身安装型

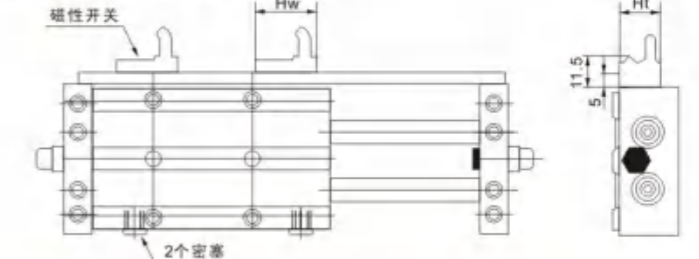
●CDBX2N15·25



磁性开关型号	Hw	Hs	Ht
D-A7, D-A8	22	11.5	14
D-F7, D-J7	24	12.5	15

●带磁性开关, 端盖板安装型

●CDPX2N15·25



磁性开关型号	Hw	Ht
D-A7, D-A8	22	14
D-F7, D-J7	24	15

同类型新产品
内置油压吸震器的滑动装置气缸



● 标准规格

缸径 (mm)	10	16	25
流体	空气		
动作型式	双动		
保证耐压力	15kgf/cm ² (1.5MPa)		
最高使用压力	9.9kgf/cm ² (0.99MPa)		
最低使用压力	1.5kgf/cm ² (0.15MPa)	1kgf/cm ² (0.1MPa)	
环境和流体温度	5~60℃		
活塞速度	30~500mm/s		
缓冲	内置油压吸震器		
最大负载	1kgf	4kgf	6kgf
*润滑	不需要		
轴承	滑动轴承/滚珠导向轴承		
不转动精度	±0.09°	±0.03°	±0.02°
接管口径Rc(PT)	M5×0.8	1/8	

*如需要润滑, 请用透平1号油ISOVG32。

● 订货举例

- 所需缸径: 15, 行程: 50, 基本型, (滑动轴承), 正确型号: CXWM16-150
- 所需缸径: 10, 行程: 75, 滚珠导向轴承内置磁环型(端盖板安装), 正确型号: CDPXWL10-75

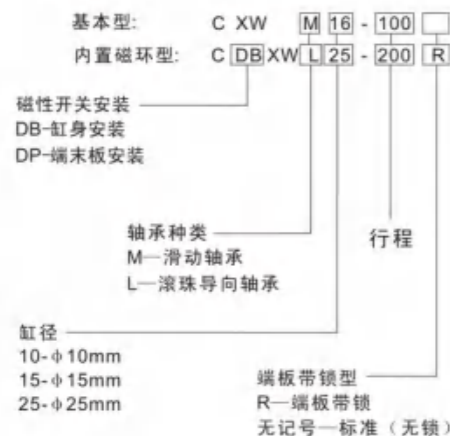
● 行程/磁性开关选择

缸径 (mm)	*标准行程 (mm)	**磁性开关	
		缸身安装	端盖板安装
10	25, 50, 75, 100	D-E73AL D-E76AL D-E80AL	D-A72L D-A73L D-A76L D-A80L D-F79L D-J79L
15	25, 50, 75, 100, 125, 150, 175, 200	D-A72L D-A73L D-A76L D-A80L D-F79L D-J79L	
25			

*Φ15, Φ25气缸最长行程可造至300mm。

**磁性开关规格及特性可参阅磁性开关之系列。

● 型号表示方法



CX2系列



CX2系列外形尺寸比较细小

CXW系列



安装准确快捷 内置油压吸震器



● 标准规格

内径(mm)	10	16	20	25
动作方式	双活塞			
工作介质	空气			
使用压力范围	1.0~9.0kgf/cm ²			
保证耐压力	13.5kgf/cm ²			
工作温度 ℃	-20~70			
使用速度范围 mm/s	30~500			
行程公差范围	+1.0 0			
缓冲型式	无	防撞垫或油压缓冲器(可选项)		
*不回转精度	±0.1°	±0.05°		
**接管口径	M5×0.8			PT1/8

*不回转精度为气缸完全收回状态时, 气缸固定板可回转的角度;

**接管牙型有NPT、G牙可供选择;

另: STM系列全附磁。

● 符号



● 行程

内径(mm)	标准行程(mm)	最大行程	容许行程
10	25 50 75 100	100	150
16	25 50 75 100 125 175 200	200	250
20, 25	25 50 75 100 125 175 200 250	250	300

注: 1、在容许行程式范围内, 当行程 > 最大行程时, 作非标处理; 其它特殊行程请与本公司联系。

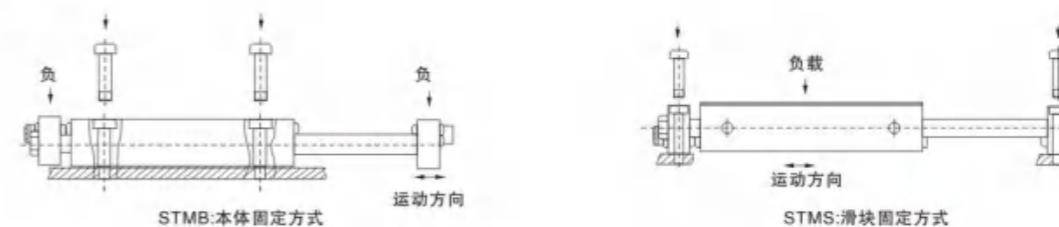
● 产品特性

- 两种安装固定形式: 本体安装或滑块安装;
- 双活塞杆结构, 使气缸具有较好的抗弯曲及抗扭性能, 可承受较大的运动负载或侧向负载;
- 两端防撞垫或油压缓冲器等缓冲装置, 可有效减缓撞击速度, 延长气缸使用寿命;
- 选择耐高温密封材料, 可保证气缸在150℃条件下正常工作。

● 型号表示方法



● 固定方式

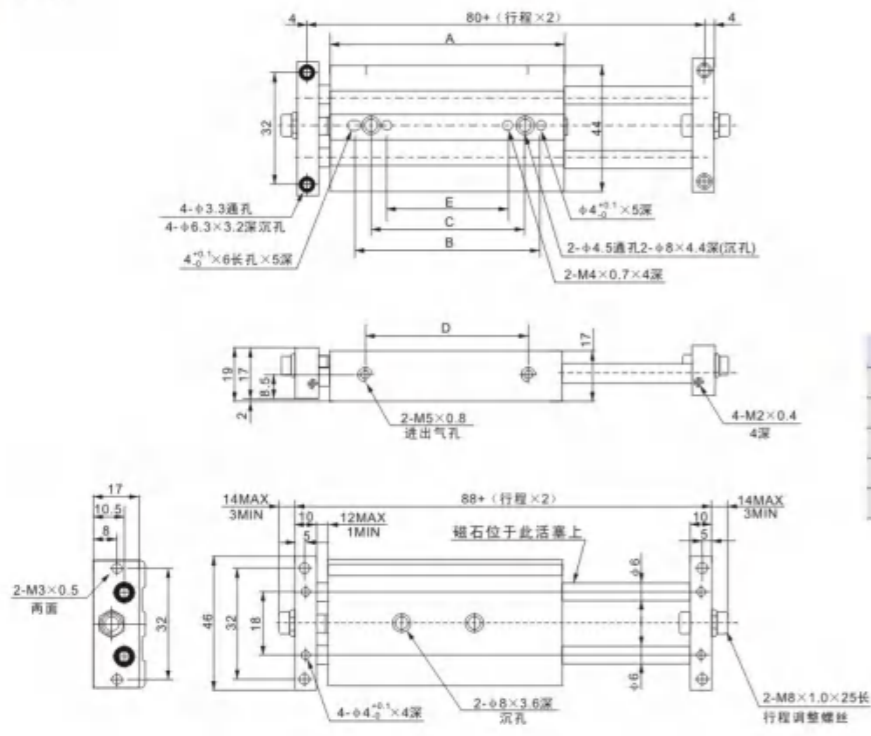


● 气缸理论出力表

气缸内径(mm)	活塞杆外径(mm)	动作型式	受压面积 (mm ²)	空气压力MPa						
				0.1	0.2	0.3	0.4	0.5	0.6	0.7
10	6	复动	100.5	10.1	20.1	30.2	40.2	50.3	60.3	70.4
16	8	复动	301.6	30.2	60.3	90.5	120.6	150.8	181.0	211.1
20	10	复动	471.2	47.1	94.2	141.4	188.5	235.6	282.7	329.9
25	12	复动	755.6	75.6	151.1	226.7	302.2	377.8	453.3	528.9

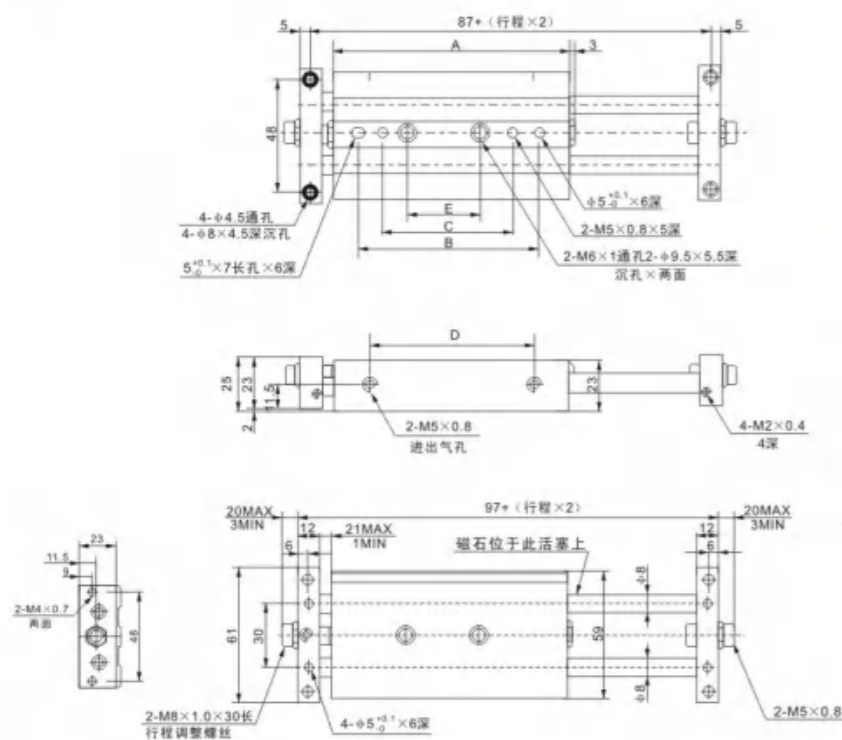
●外形尺寸图(毫米)

●STMB-10



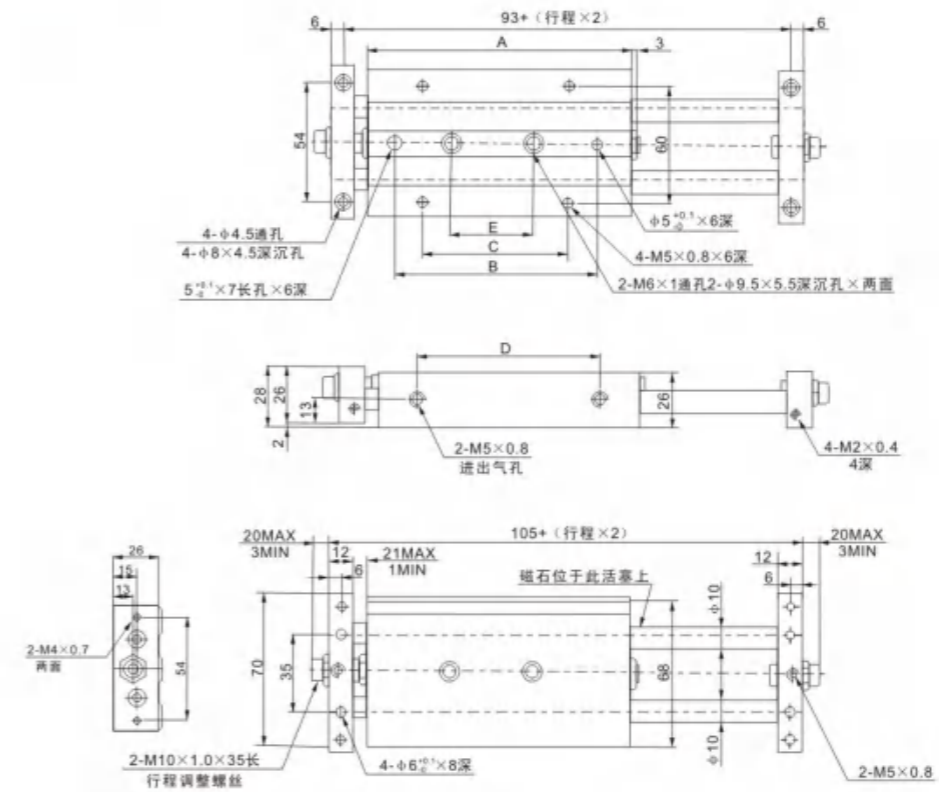
符号/行程	25	50	75	100
A	81	106	131	156
B	65	85	85	85
C	35	60	60	60
D	46	71	96	121
E	15	40	40	40

●STMB-16



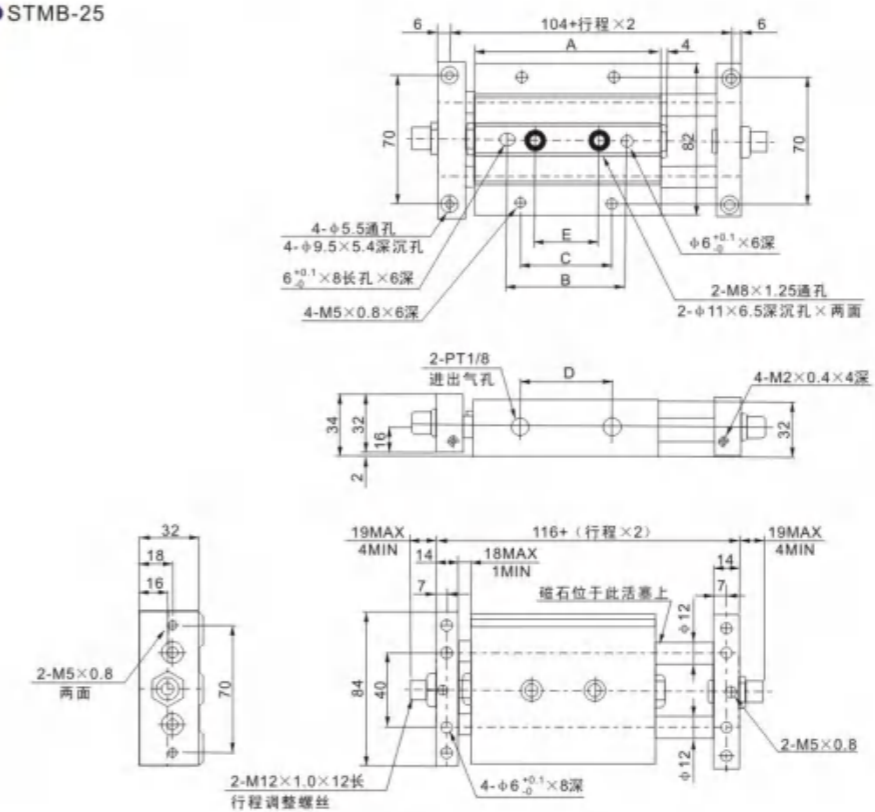
符号/行程	A	B	C	D	E
25	86	55	-	48	25
50	111	80	-	73	50
75	136	105	75	98	45
100	161	130	100	123	70
125	186	150	120	148	90
150	211	150	120	173	90
175	236	150	120	198	90
200	261	150	120	223	90

●STMB-20



行程/符号	A	B	C	D	E
25	94	60	50	53	35
50	119	85	50	78	45
75	144	110	75	103	45
100	169	135	100	128	70
125	194	150	120	153	90
150	219	150	120	178	90
175	244	150	120	203	90
200	269	150	120	228	90
250	319	150	120	278	90

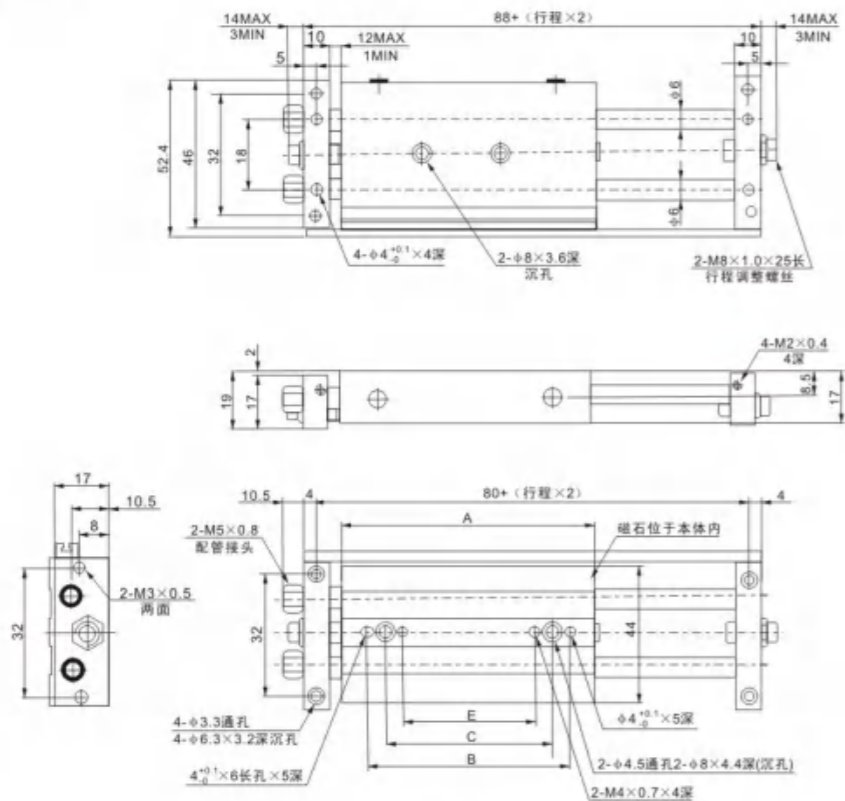
●STMB-25



行程/符号	A	B	C	D	E
25	101	65	50	50	35
50	126	90	50	75	45
75	151	115	75	100	45
100	176	140	100	125	70
125	201	140	100	150	95
150	226	140	100	175	100
175	251	140	100	200	100
200	276	140	100	225	100
250	326	140	100	275	100

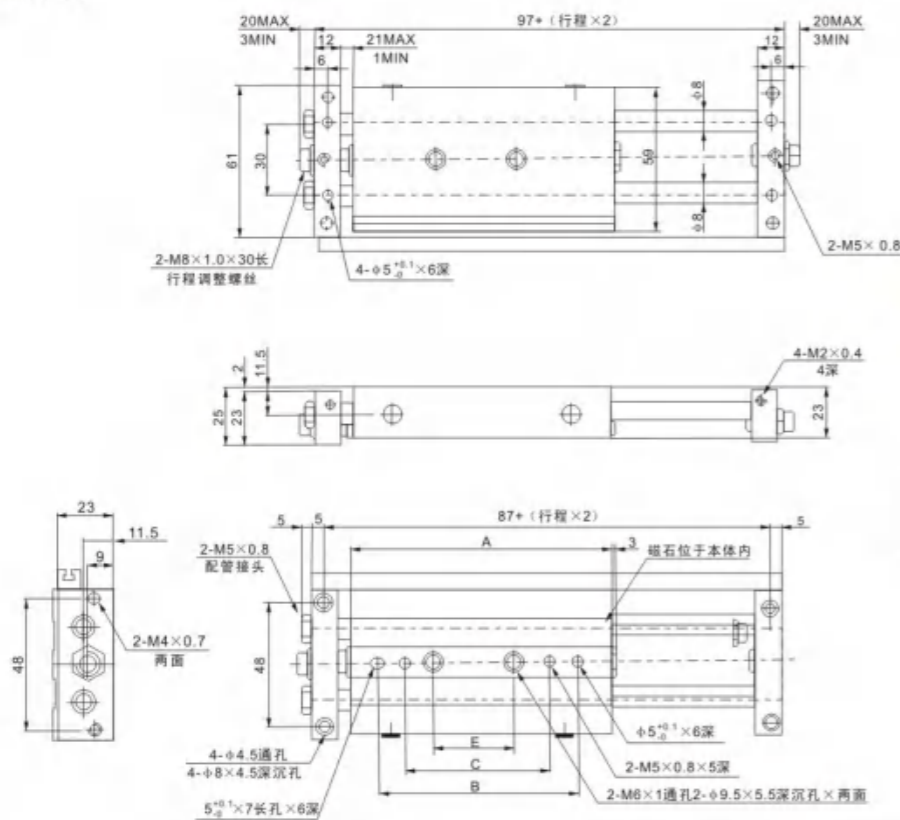


●STMS-10



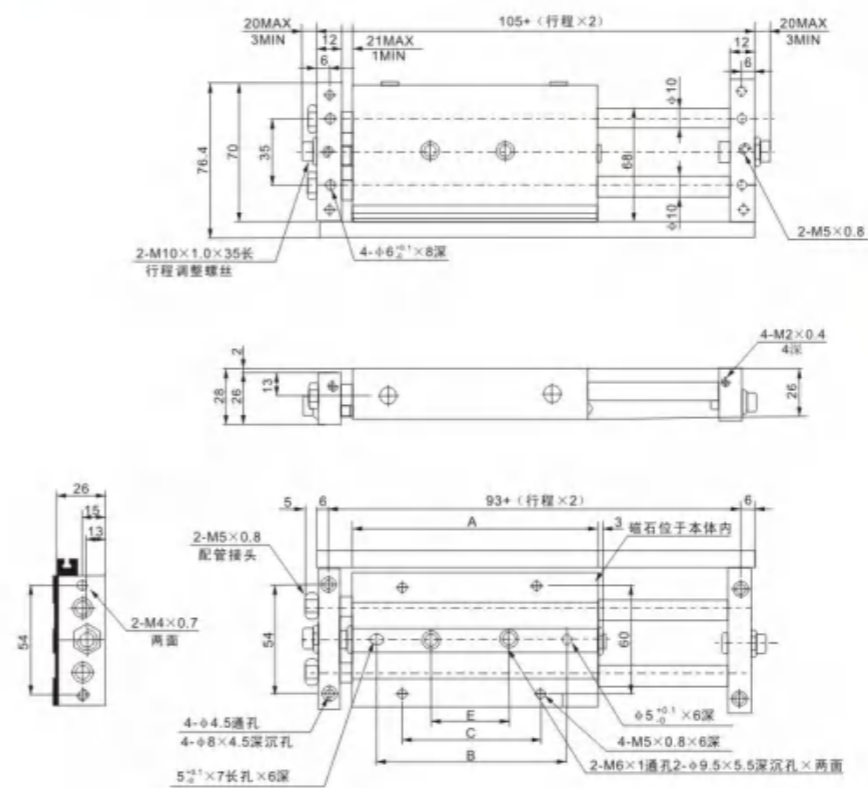
符号/行程	25	50	75	100
A	81	106	131	156
B	65	85	85	85
C	35	60	60	60
E	15	40	40	40

●STMS-16



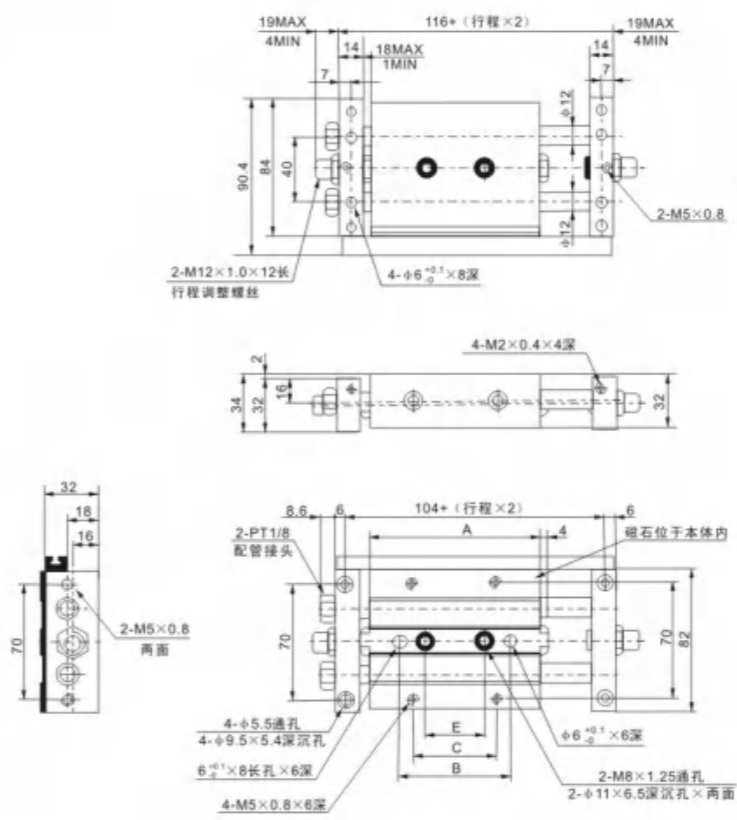
行程/符号	A	B	C	E
25	86	55	-	25
50	111	80	-	50
75	136	105	75	45
100	161	130	100	70
125	186	150	120	90
150	211	150	120	90
175	236	150	120	90
200	261	150	120	90

●STMS-20



行程/符号	A	B	C	E
25	94	60	50	35
50	119	85	50	45
75	144	110	75	45
100	169	135	100	70
125	194	150	120	90
150	219	150	120	90
175	244	150	120	90
200	269	150	120	90
250	319	150	120	90

●STMS-25



行程/符号	A	B	C	E
25	101	65	50	35
50	126	90	50	45
75	151	115	75	45
100	176	140	100	70
125	201	140	100	95
150	226	140	100	100
175	251	140	100	100
200	276	140	100	100
250	326	140	100	100



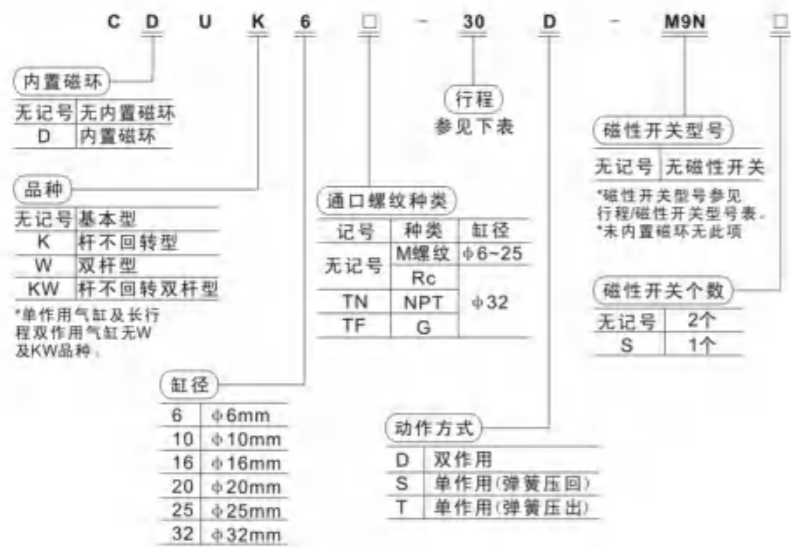


● 标准规格

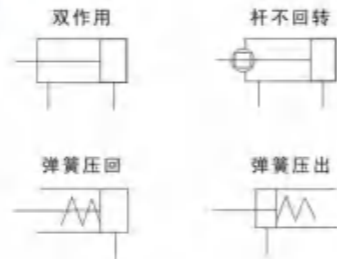
缸径 (mm)	6 10 16 20 25 32				
使用流体	空气				
动作方式	双作用 单作用: 弹簧压回/弹簧压出				
最高使用压力	0.7MPa				
最低使用压力MPa	双作用	单杆	0.12	0.06	0.05
	双杆, 杆不回转气缓冲	杆不回转双杆	0.15	0.10	0.08
		标准	0.18	0.13	0.11
	单作用	杆不回转	0.20	0.15	0.13
环境和流体温度	带磁性开关: -10~60℃, 无磁性开关: -10~70℃				
缓冲	两端橡胶缓冲				
使用活塞速度	50~500mm/s				
行程公差 (mm)	+1.0 0				
*给油	不需要				
安装形式	自由 (多面安装)				
活塞杆不回转精度			±0.8°	±0.5°	
接管口径	M5X0.8			1/8	

*如给油, 请用透平1号油ISOVG32.

● 型号表示方法



● 符号

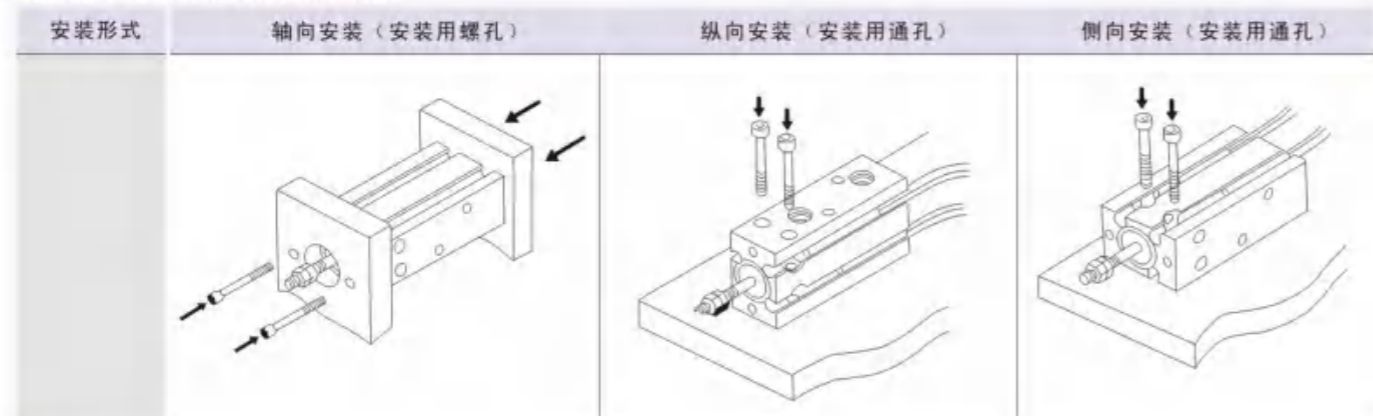


● 行程/磁性开关选择

缸径 (mm)	标准行程 (mm)		长行程 (双作用)	*磁性开关型号 (直接安装)
	双作用	单作用		
6	5, 10, 15, 20, 25, 30		40	M9N M9B M9P
10			50	
16		5, 10, 15	60	
20	5, 10, 15, 20, 25, 30, 40, 50		60, 70	
25			80, 90	
32			100	

*磁性开关规格及特性可参阅磁性开关系列。
导线长度表示记号: 无记号-0.5m, L-3m, Z-5m例: M9N, M9NL。

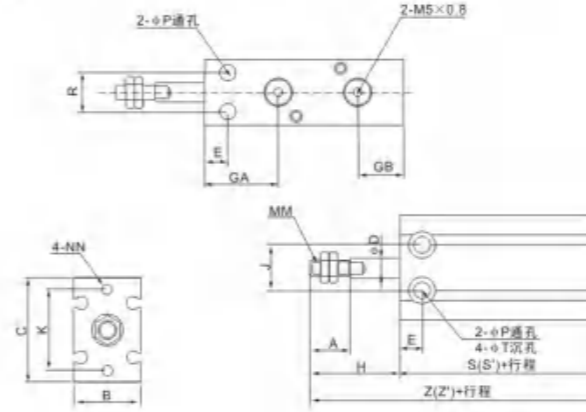
● 适应性强的安装/长方体气缸



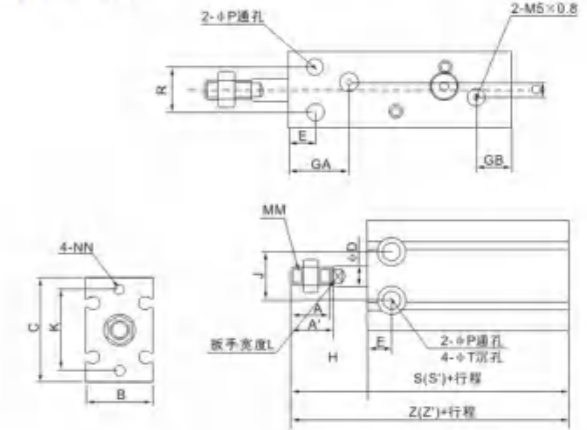
● 外形尺寸图(毫米)

基本型, 内置磁环型 (双作用、单作用弹簧压回/压出)

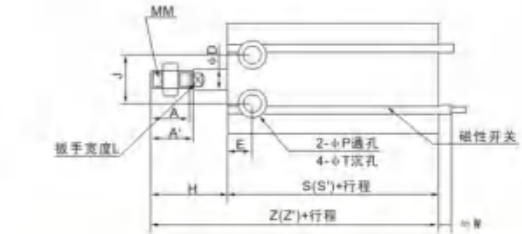
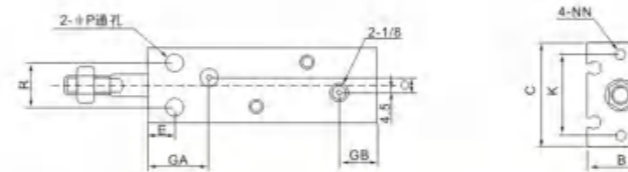
● Φ6, Φ10



● Φ16~Φ25



● Φ32



● 共同尺寸表

型号	A	A'	B	C	ΦD	E	GA	GB	J	K	L	MM	NN	ΦP	Q	R	ΦT
C□U6	7	-	13	22	3	7	15	10	10	17	-	M3×0.5	M3×0.5深5	3.2	-	7	6深4.8
C□U10	10	-	15	24	4	7	16.5	10	11	18	-	M4×0.7	M3×0.5深5	3.2	-	9	6深5
C□U16	11	12.5	20	32	6	7	16.5	11.5	14	25	5	M5×0.8	M4×0.7深6	4.5	4	12	7.6深6.5
C□U20	12	14	26	40	8	9	19	12.5	16	30	6	M6×1.0	M5×0.8深8	5.5	9	16	9.3深8
C□U25	15.5	18	32	50	10	10	21.5	13	20	38	8	M8×1.25	M5×0.8深8	5.5	9	20	9.3深9
C□U32	19.5	22	40	62	12	11	23	13	24	48	10	M10×1.25	M6×1.0深9	6.6	13.5	24	11深11.5

● 双作用尺寸表

型号	H	基本型		内置磁环型		
		S	Z	W	S'	Z'
C□U6-□D	13	33	46	2.5	33	46
C□U10-□D	16	36	52	1	36	52
C□U16-□D	16	30	46	0	40	56
C□U20-□D	19	36	55	1	46	65
C□U25-□D	23	40	63	-1	50	73
C□U32-□D	27	42	69	-4	52	79

● 单作用(弹簧压回)尺寸表

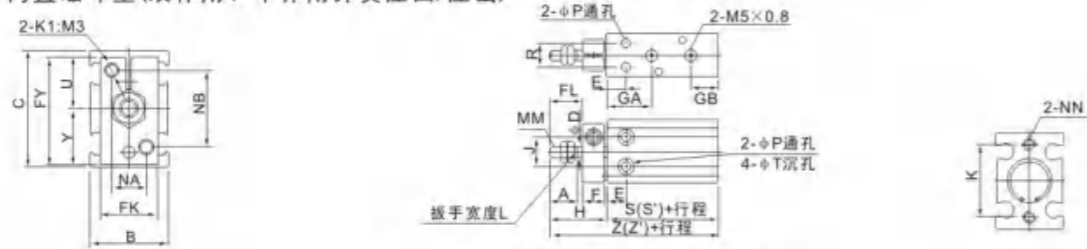
型号	H	基本型						内置磁环型						
		S			Z			S'			Z'			
		5st	10st	15st	5st	10st	15st	W	5st	10st	15st	5st	10st	15st
C□U6-□S	13	38	43	48	51	56	61	2.5	38	43	48	51	56	61
C□U10-□S	16	41	46	56	57	62	72	1	41	46	56	57	62	72
C□U16-□S	16	35	40	50	51	56	66	0	45	50	60	61	66	76
C□U20-□S	19	41	46	56	60	65	75	1	51	56	66	70	75	85
C□U25-□S	23	45	50	60	68	73	83	-1	55	60	70	78	83	93
C□U32-□S	27	47	52	62	74	79	89	-4	57	62	72	84	89	99

● 单作用(弹簧压出)尺寸表

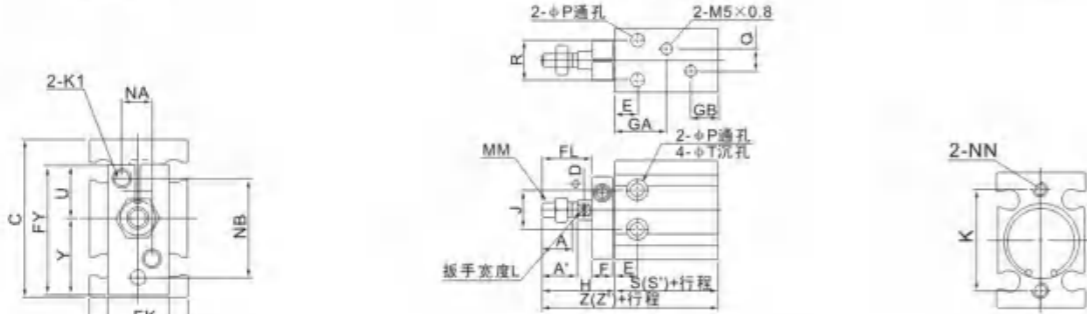
型号	H		基本型						内置磁环型						
	5st	10st	S			Z			S'			Z'			
			5st	10st	15st	5st	10st	15st	W	5st	10st	15st	5st	10st	15st
C□U6-□T	18	23	28	38	43	48	56	66	2.5	38	43	48	56	66	76
C□U10-□T	21	26	31	41	46	56	62	72	87	1	41	46	56	62	72
C□U16-□T	21	26	31	45	50	60	66	76	91	0	45	50	60	66	76
C□U20-□T	24	29	34	41	46	56	65	75	90	1	51	56	66	75	85
C□U25-□T	28	33	38	45	50	60	73	83	98	-1	55	60	70	83	93
C□U32-□T	32	37	42	47	52	62	79	89	104	-4	57	62	72	89	99

杆不回转型, 内置磁环型(双作用、单作用弹簧压回/压出)

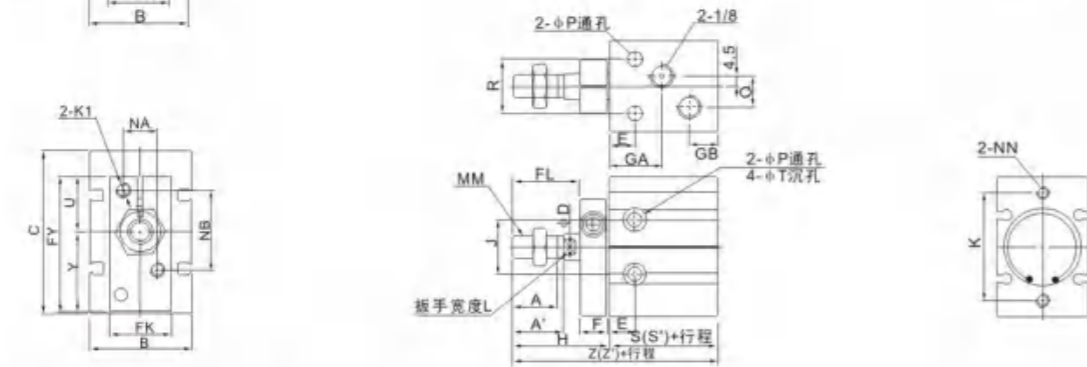
● Φ6, Φ10



● Φ6~Φ25



● Φ32



● 共同尺寸表

型号	A	A'	B	C	ΦD	E	F	FL	FK	FY	GA	GB	H	J	K	L	MM	NA	NB	NN	ΦP	Q	R	ΦT	U	Y
C□UK6	7	-	13	22	3	7	8	9	11	20.5	15	10	18	10	17	-	M3×0.5深5	3.4	-	7	6深4.8	10	10.5			
C□UK10	10	-	15	24	4	7	8	12	12	22	16.5	10	21	11	18	-	M4×0.7深5	3.4	-	9	6深5	10.5	11.5			
C□UK16	11	12.5	20	32	6	7	8	17	13	28	16.5	11.5	26	14	25	5	M5×0.8深6	4.5	4	12	7.6深6.5	12.5	15.5			
C□UK20	12	14	26	40	8	9	8	20	16	33	19	12.5	29	16	30	6	M6×1.0深8	5.5	9	16	9.3深8	13.5	19.5			
C□UK25	15.5	18	32	50	10	10	10	22	20	43.5	21.5	13	33	20	38	8	M8×1.25深10	28	M5×0.8深8	5.5	9	20	9.3深9	19	24.5	
C□UK32	19.5	22	40	62	12	11	12	29	24	51.5	23	12.5	42	24	48	10	M10×1.25深12	32	M6×1.0深9	6.6	13.5	24	11深11.5	21	30.5	

● 双作用尺寸表

型号	H	没有磁环			内置磁环型		
		S	Z	W	S'	Z'	
C□UK6-□D	18	33	51	2.5	33	51	
C□UK10-□D	21	36	57	1	36	57	
C□UK16-□D	26	30	56	0	40	66	
C□UK20-□D	29	36	65	1	46	75	
C□UK25-□D	33	40	73	-1	50	83	
C□UK32-□D	42	42	84	-4	52	94	

● 单作用(弹簧压出)尺寸表

型号	H	没有磁环						内置磁环型						
		S			Z			S'			Z'			
C□UK6-□S	18	38	43	48	56	61	66	2.5	38	43	48	56	61	66
C□UK10-□S	21	41	46	56	62	67	77	1	41	46	56	62	67	77
C□UK16-□S	26	35	40	50	61	66	76	0	45	50	60	71	76	86
C□UK20-□S	29	41	46	56	70	75	85	1	51	56	66	80	85	95
C□UK25-□S	33	45	50	60	78	83	93	-1	55	60	70	88	93	103
C□UK32-□S	42	47	52	62	89	94	104	-4	57	62	72	99	104	114

● 单作用(弹簧压出)尺寸表

型号	H	没有磁环						内置磁环型											
		S			Z			S'			Z'								
C□UK6-□T	23	28	33	6深4.8	10	10.5	38	43	48	61	71	81	2.5	38	43	48	61	71	81
C□UK10-□T	26	31	36	6深5	10.5	11.5	41	46	56	67	77	92	1	41	46	56	67	77	92
C□UK16-□T	31	36	41	7.6深6.5	12.5	15.5	45	50	60	76	86	101	0	45	50	60	76	86	101
C□UK20-□T	34	39	44	9.5深8	13.5	19.5	41	46	56	75	85	100	1	51	56	66	85	95	110
C□UK25-□T	38	43	48	9.5深9	19	24.5	45	50	60	83	93	108	-1	55	60	70	93	103	118
C□UK32-□T	47	52	57	11深11.5	21	30.5	47	52	62	94	104	119	-4	57	62	72	104	114	129

*St+行程

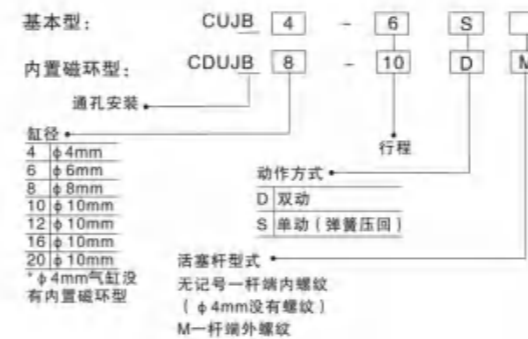
● 标准规格

缸径(mm)	4	6	8	10	12,16	20
动作方式	双作用/单作用(弹簧压回)					
使用流体	空气					
最高使用压力	0.7MPa					
最低使用压力	双作用	0.15MPa		0.1MPa	0.07MPa	0.05MPa
	单作用	0.35MPa	0.3MPa	0.2MPa	0.25MPa	0.18MPa
环境和流体温度	无磁性开关-10~70℃(未冻结),带磁性开关-10~60℃(未冻结)					
*润滑	不需要					
活塞速度	50~500mm/s					
缓冲	无			橡胶缓冲		
行程公差(mm)	+0.3 0			+1.0 0		
安装形式	通孔、自由(多面)安装					
接管口径	M3 x 0.5				M5 x 0.8	

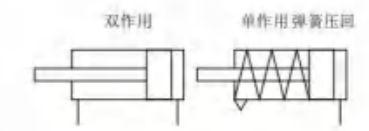
*如需详细图, 请用通平1号油ISO VG32.



● 型号表示方法



● 符号



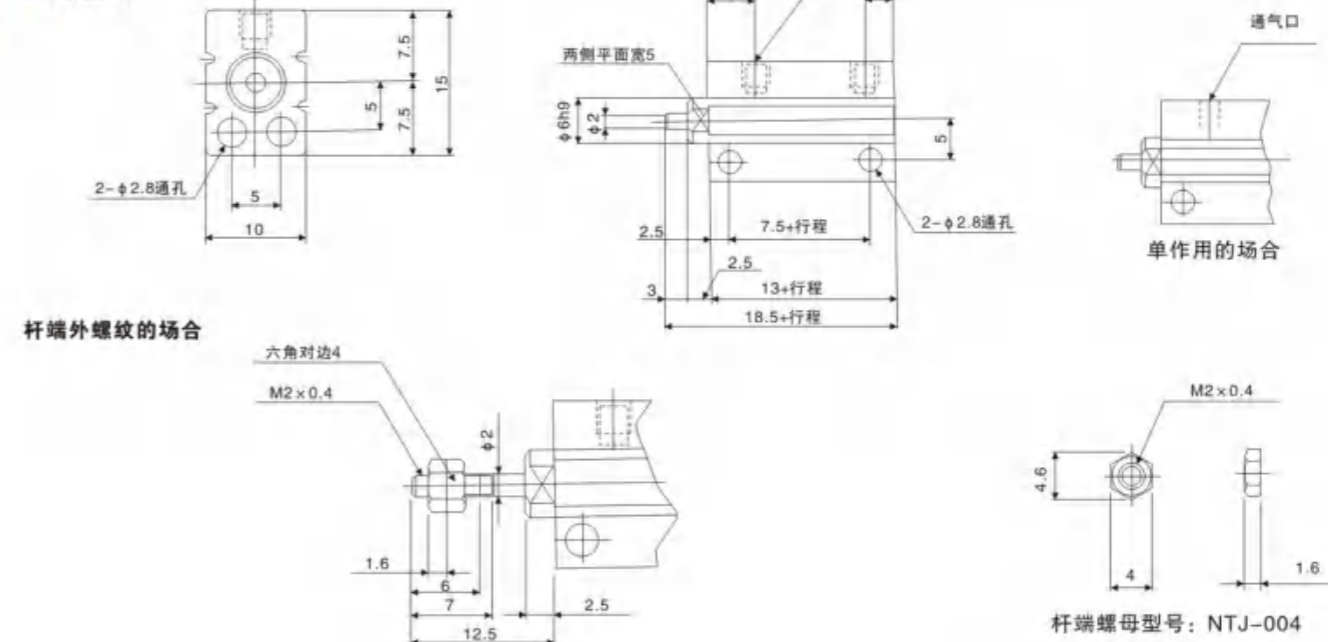
● 行程/磁性开关选择

缸径(mm)	标准行程(mm)		磁性开关		
	双作用	单作用	有触点 2线	无触点 2线	3线NPN
4	4,6,8,10,15,20	4,6	-	-	-
6	4,6,8,10,15,20,25,30	4,6,8	-	-	-
8	4,6,8,10,15,20,25,30	4,6,8,10	-	D-F8BL	D-F8NL
10	4,6,8,10,15,20,25,30	4,6,8,10	-	D-F8BL	D-F8NL
12	5,10,15,20,25,30	5,10	-	-	-
16	5,10,15,20,25,30,35,40,45,50	5,10	-	-	-
20	5,10,15,20,25,30,35,40,45,50	5,10	-	-	-

注:磁性开关规格及特性可参阅磁性开关系列(表中的磁性开关适用电压DC24V),关于非标行程, 请联系本公司。

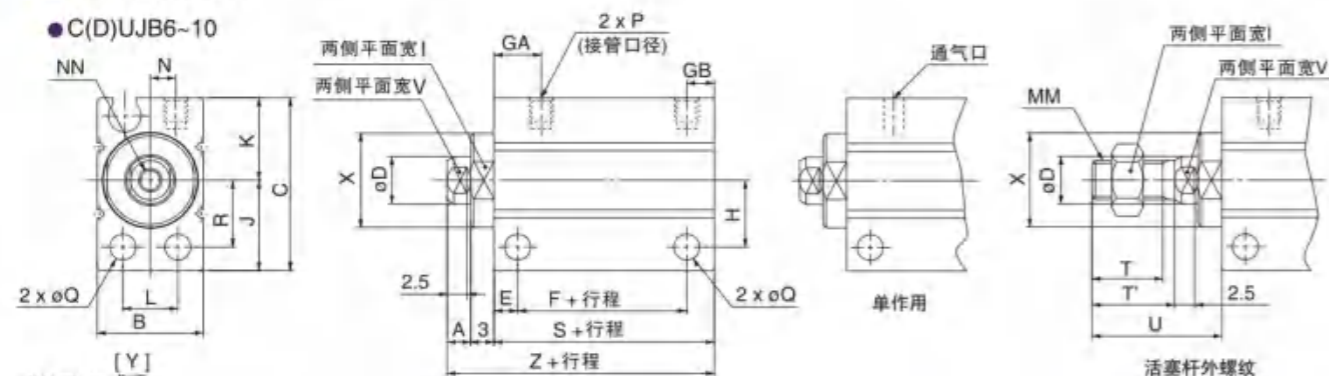
● 外形尺寸图(毫米)

● CUJB4



●外形尺寸图(毫米)

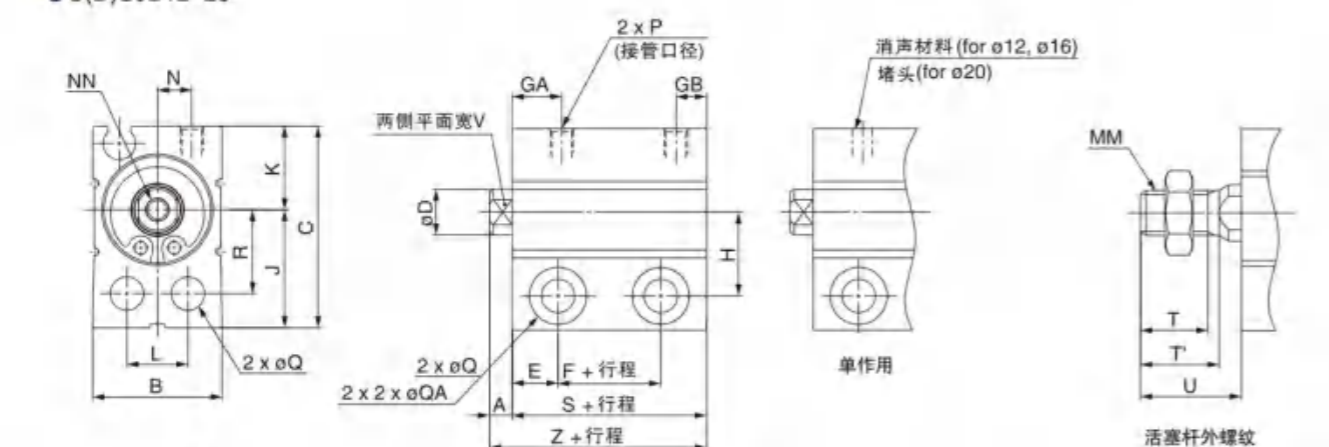
●C(D)UJB6~10



杆端螺母型号	缸径 (mm)	d	H1	B1	C1	无内置磁环				内置磁环			
						F	GA	S	Z	F	GA	S	Z
NTJ-006A	6	M3x0.5	2.4	5.5	6.4	6.5	6	13	19	11.5	6	18	24
NTJ-010A	8	M4x0.7	3.2	7	8.1	6.5	6	13	19	11.5	6	18	24
NTJ-015A	10	M5x0.8	4	8	9.2	6.5	6	13	19	11.5	6	18	24

缸径 (mm)	N	A	B	C	D	E	GB	H	J	K	L	MM	NN	P	Q	Y	I	X	R	T	T'	U	V	W
6	3	3	13	19	4	3	3.5	7	10	9	7	M3x0.5	M2.5x0.45有效螺纹长度5	M3x0.5	3.3通孔	5.3	8	ø9h9	7	5.5	6.5	12.5	3.5	24
8	3	3	13	21	5	3	3.5	8	11	10	7	M4x0.7	M3x0.5有效螺纹长度6	M3x0.5	3.3通孔	5.3	10	ø11h9	8	7	8.5	14.5	4.5	25
10	3.2	3	13.5	22	6	3	3.5	8.5	11.5	10.5	7	M5x0.8	M3x0.5有效螺纹长度6	M3x0.5	3.3通孔	5.6	11	ø12h9	8.5	9	10.5	16.5	5	25.5

●C(D)UJB12~20



杆端螺母型号	缸径 (mm)	d	H1	B1	C1	无内置磁环				内置磁环			
						F	GA	S	Z	F	GA	S	Z
NTJ-015A	12	M5x0.8	4	8	9.2	3.5(5)	7.5	15.5(17)	19(20.5)	7.5(9)	7.5	19.5(21)	23(24.5)
NT-015A	16	M6x1	5	10	11.5	4	8.5	16.5	20	8.5	9	21	24.5
NT-02	20	M8x1.25	5	13	15	5.5	8.5	19.5	24	9.5	8.5	23.5	28

缸径 (mm)	A	B	C	D	E	GB	H	J	K	L	MM	NN	P	Q	QA	R	T	T'	U	V	W	N
12	3.5	17	26.5	6	6	4	11	15.5	11	8	M5x0.8	M3x0.5有效螺纹长度6	M3x0.5	4.4通孔	7.5深,沉孔深度7	11	9	10.5	14	5	26	3.5
16	3.5	21	29.5	8	6	4	12.5	17	12.5	11.5	M6x1	M4x0.7有效螺纹长度8	M3x0.5	4.4通孔	7.5深,沉孔深度7	12.5	10	12	15.5	6	27.5	5.5
20	3.5	25	36	10	7	5.5	15.5	21	15	13.5	M8x1.25	M5x0.8有效螺纹长度7	M5x0.8	5.5通孔	9.5深,沉孔深度9	15.5	12	14	18.5	8	30	7

*()单作用 弹簧复位

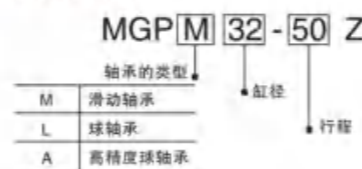
●标准规格

缸径(mm)	12	16	20	25	32	40	50	63	80	100
动作方式	双作用									
使用流体	空气									
最高使用压力	1.0MPa									
最低使用压力	0.12MPa	0.1MPa								
环境及流体温度	-10~60°C (未冻结)									
*润滑	不需要									
活塞速度	50~500mm/s					50~400mm/s				
轴承	滑动轴承/球轴承/高精度球轴承									
活塞杆不回转精度	滑动轴承	±0.07*	±0.06*	±0.05*	±0.04*	±0.03*				
	球轴承	±0.05*	±0.04*	±0.03*	±0.03*	±0.03*				
	高精度球轴承	±0.01*								
行程公差	+1.5 mm									
缓冲	橡胶缓冲									
接管口径	M5 x 0.8	1/8			1/4	3/8				



- 体积小, 轻巧
- 耐横向负载能力强
- 耐扭矩能力强
- 不回转精度高
- 导向杆的轴承可选择滑动轴承或球轴承
- 安装方便
- 二面接管位置可供选择

●型号表示方法



●更换零件/密封套件

缸径 (mm)	零件号	内容
12	MGP12-Z-PS	活密封
16	MGP16-Z-PS	活密封
20	MGP20-Z-PS	活密封
25	MGP25-Z-PS	活密封
32	MGP32-Z-PS	活密封

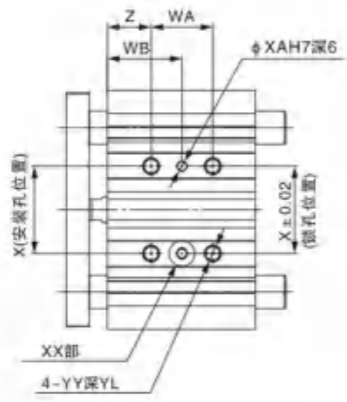
缸径 (mm)	零件号	内容
40	MGP40-Z-PS	活密封
50	MGP50-Z-PS	活密封
63	MGP63-Z-PS	活密封
80	MGP80-Z-PS	活密封
100	MGP100-Z-PS	活密封

●最大扭矩

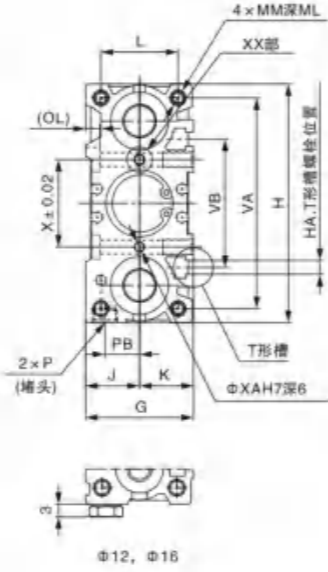
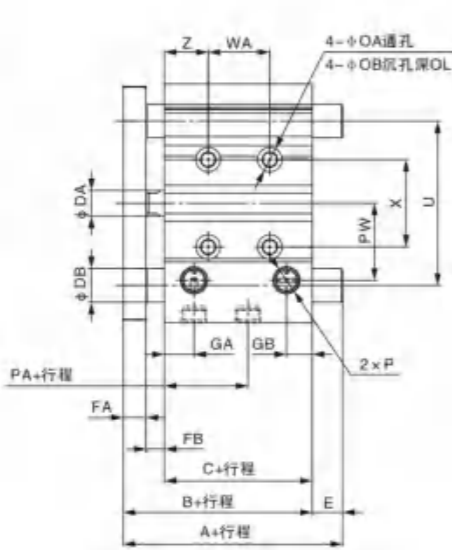
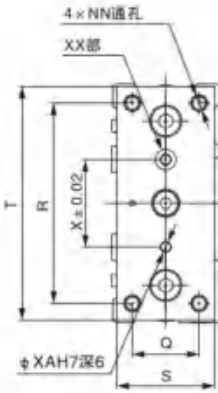
缸径 (mm)	轴承种类	行程(mm)																				
		10	20	25	30	40	50	75	100	125	150	175	200	250	300	350	400					
12	MGPM	0.39	0.32	—	0.27	0.24	0.21	0.43	0.36	0.31	0.27	0.24	0.22	0.19	—	—	—					
	MGPL/A	0.61	0.45	—	0.35	0.58	0.50	0.37	0.29	0.24	0.20	0.18	0.16	0.12	—	—	—					
16	MGPM	0.69	0.58	—	0.49	0.43	0.38	0.69	0.58	0.50	0.44	0.40	0.36	0.30	—	—	—					
	MGPL/A	0.99	0.74	—	0.59	0.99	0.86	0.65	0.52	0.43	0.37	0.32	0.28	0.23	—	—	—					
20	MGPM	—	1.05	—	0.93	0.83	0.75	1.88	1.63	1.44	1.28	1.16	1.06	0.90	0.78	0.69	0.62					
	MGPL/A	—	1.26	—	1.03	2.17	1.94	1.52	1.25	1.34	1.17	1.10	1.03	0.93	0.76	0.65	0.49					
25	MGPM	—	1.76	—	1.55	1.38	1.25	2.96	2.57	2.26	2.02	1.83	1.67	1.42	1.24	1.09	0.98					
	MGPL/A	—	2.11	—	1.75	3.37	3.02	2.38	1.97	2.05	1.78	1.58	1.41	1.16	0.98	0.85	0.74					
32	MGPM	—	—	6.35	—	—	5.13	5.69	4.97	4.42	3.98	3.61	3.31	2.84	2.48	2.20	1.98					
	MGPL/A	—	—	5.95	—	—	4.89	5.11	4.51	6.34	5.79	5.33	4.93	4.29	3.78	3.38	3.04					
40	MGPM	—	—	7.00	—	—	5.66	6.27	5.48	4.87	4.38	3.98	3.65	3.13	2.74	2.43	2.19					
	MGPL/A	—	—	6.55	—	—	5.39	5.62	4.96	6.98	6.38	5.87	5.43	4.72	4.16	3.71	3.35					
50	MGPM	—	—	13.0	—	—	10.8	12.0	10.6	9.50	8.60	7.86	7.24	6.24	5.49	4.90	4.43					
	MGPL/A	—	—	9.17	—	—	7.82	9.83	8.74	11.6	10.7	9.83	9.12	7.95	7.02	6.26	5.63					
63	MGPM	—	—	14.7	—	—	12.1	13.5	11.9	10.7	9.69	8.86	8.16	7.04	6.19	5.52	4.99					
	MGPL/A	—	—	10.2	—	—	8.48	11.0	9.74	13.0	11.9	11.0	10.2	8.84	7.80	6.94	6.24					
80	MGPM	—	—	21.9	—	—	18.6	22.9	20.5	18.6	17.0	15.6	14.5	12.6	11.2	10.0	9.11					
	MGPL/A	—	—	15.1	—	—	23.3	22.7	20.6	18.9	17.3	16.0	14.8	12.9	11.3	10.0	8.94					
100	MGPM	—	—	38.8	—	—	33.5	37.5	33.8	30.9	28.4	26.2	24.4	21.4	19.1	17.2	15.7					
	MGPL/A	—	—	27.1	—	—	30.6	37.9	34.6	31.8	29.3	27.2	25.3	22.1	19.5	17.3	15.5					

● 外形尺寸图(毫米)

● $\Phi 12$ ~ $\Phi 25$



XX部尺寸		T型槽尺寸图				
缸径 (mm)	a	b	c	d	e	
12	4.4	7.4	3.7	2	6.2	
16	4.4	7.4	3.7	2.5	6.7	
20	5.4	8.4	4.5	2.8	7.8	
25	5.4	8.4	4.5	3	8.2	



MGPM, MGPL, MGPA 共同尺寸表

缸径 (mm)	标准行程 (mm)	P																								
		B	C	DA	FA	FB	G	GA	GB	H	HA	J	K	L	MM	ML	NN	OA	OB	OL	Nil	TN	TF			
12	10,20,30,40,50,75,100	42	29	6	7	6	26	10	7	58	M4	13	13	18	M4 x 0.7	10	M4 x 0.7	4.3	8	4.5	M5 x 0.8	—	—	—		
16	125,150,175,200,250	46	33	8	7	6	30	10.5	7.5	64	M4	15	15	22	M5 x 0.8	12	M5 x 0.8	4.3	8	4.5	M5 x 0.8	—	—	—		
20	20,30,40,50,75,100,125,150	53	37	10	8	8	36	11.5	9	83	M5	18	18	24	M5 x 0.8	13	M5 x 0.8	5.4	9.5	5.5	Rc1/8	NPT1/8	G1/8	—		
25	175,200,250,300,350,400	53.5	37.5	10	9	7	42	11.5	10	93	M5	21	21	30	M6 x 1.0	15	M6 x 1.0	5.4	9.5	5.5	Rc1/8	NPT1/8	G1/8	—		

MGPM (滑动轴承) A, DB, E 尺寸

缸径 (mm)	A				DB	E			
	50 st 或以下	50-100 st 或以下	100-200 st 或以下	200 st 以上		50 st 或以下	50-100 st 或以下	100-200 st 或以下	200 st 以上
12	42	60.5	82.5	82.5	8	0	18.5	40.5	40.5
16	46	64.5	92.5	92.5	10	0	18.5	46.5	46.5
20	53	77.5	110	110	12	0	24.5	57	57
25	53.5	77.5	109.5	109.5	16	0	24	56	56

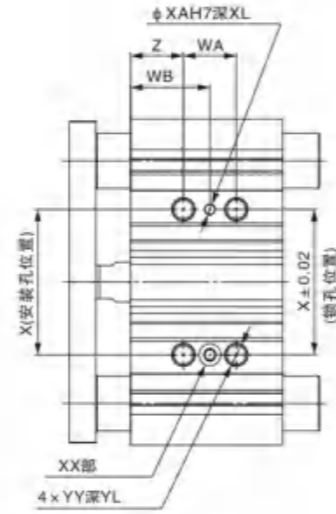
MGPL (球轴承)

MGPA (高精度球轴承) A, DB, E 尺寸

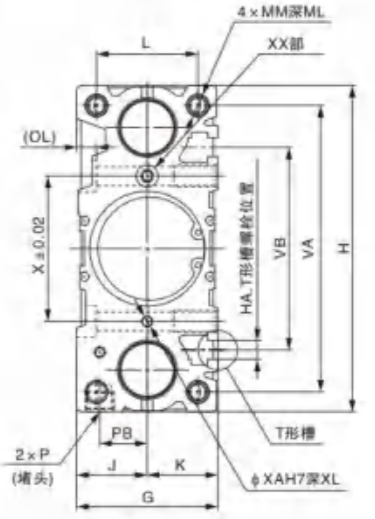
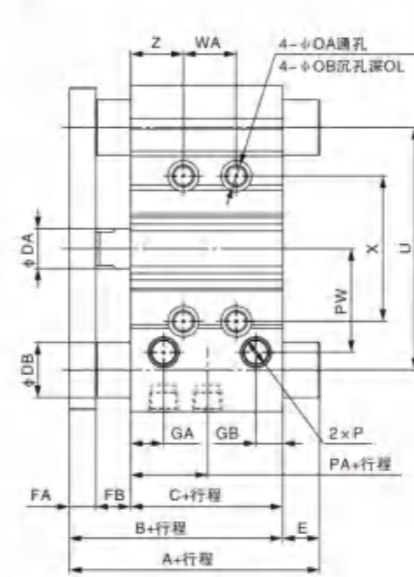
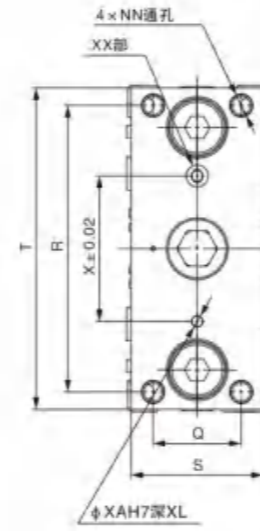
缸径 (mm)	A				DB	E			
	30 st 或以下	50-100 st 或以下	100-200 st 或以下	200 st 以上		30 st 或以下	50-100 st 或以下	100-200 st 或以下	200 st 以上
12	43	55	84.5	84.5	6	1	13	42.5	42.5
16	49	65	94.5	94.5	8	3	19	48.5	48.5
20	59	76	100	117.5	10	6	23	47	64.5
25	65.5	81.5	100.5	117.5	13	12	28	47	64

● 外形尺寸图(毫米)

● $\Phi 32$ ~ $\Phi 63$



XX部尺寸		T型槽尺寸图				
缸径 (mm)	a	b	c	d	e	
32	6.5	10.5	5.5	3.5	9.5	
40	6.5	10.5	5.5	4	11	
50	8.5	13.5	7.5	4.5	13.5	
63	11	17.8	10	7	18.5	



MGPM, MGPL, MGPA 共同尺寸表

缸径 (mm)	标准行程 (mm)	P																								
		B	C	DA	FA	FB	G	GA	GB	H	HA	J	K	L	MM	ML	NN	OA	OB	OL	Nil	TN	TF			
32	25,50,75	59.5	37.5	14	10	12	48	12	9	112	M6	24	24	34	M8 x 1.25	20	M8 x 1.25	6.7	11	7.5	Rc1/8	NPT1/8	G1/8	—		
40	100,125,150	66	44	14	10	12	54	15	12	120	M6	27	27	40	M8 x 1.25	20	M8 x 1.25	6.7	11	7.5	Rc1/8	NPT1/8	G1/8	—		
50	175,200,250	72	44	18	12	16	64	15	12	148	M8	32	32	46	M10 x 1.5	22	M10 x 1.5	8.6	14	9	Rc1/4	NPT1/4	G1/4	—		
63	300,350,400	77	49	18	12	16	78	15.5	13.5	162	M10	39	39	58	M10 x 1.5	22	M10 x 1.5	8.6	—	9	Rc1/4	NPT1/4	G1/4	—		

MGPM (滑动轴承) A, DB, E 尺寸

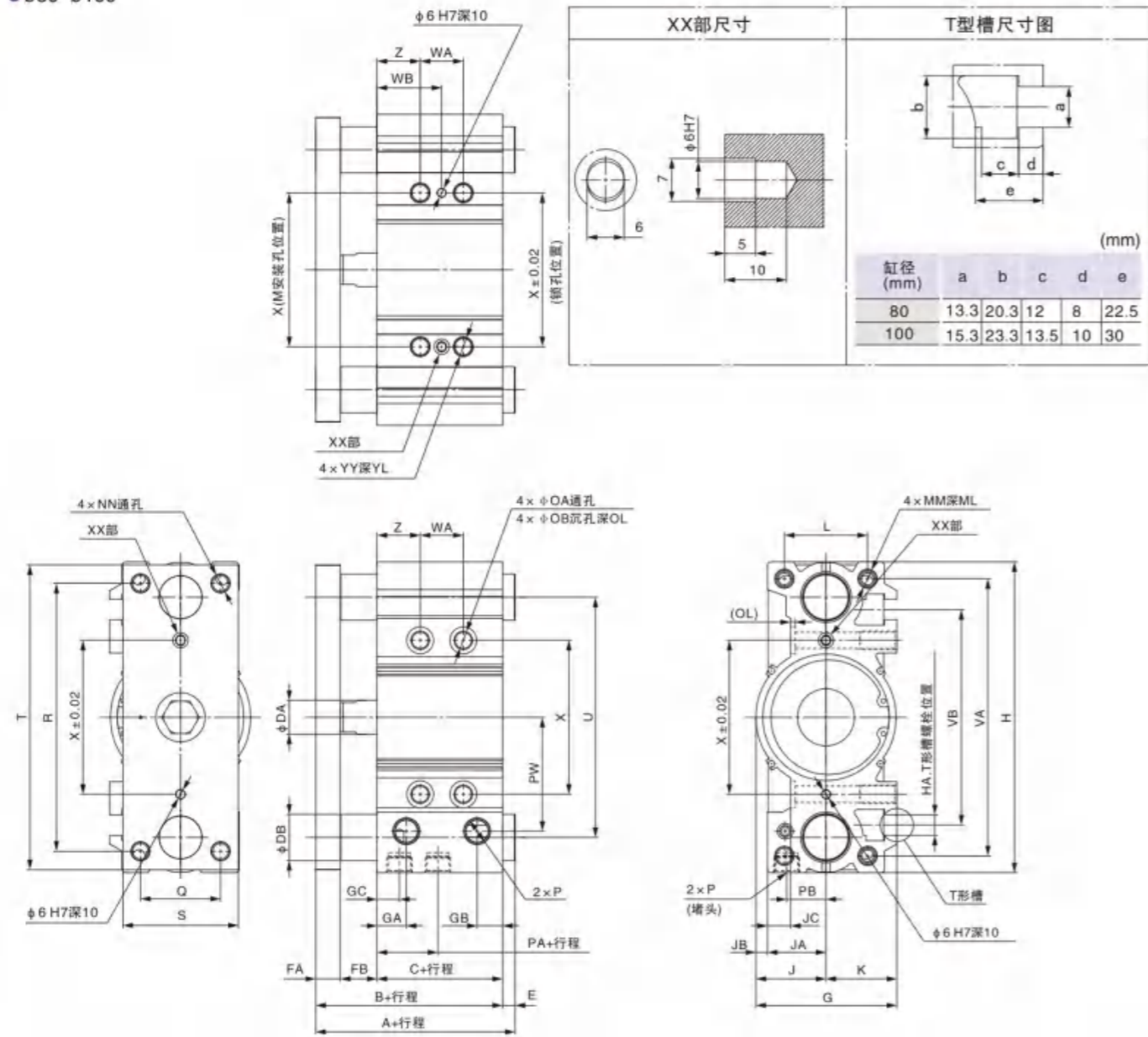
缸径 (mm)	A				DB	E			
	50 st 或以下	50-150 st 或以下	150-200 st 或以下	200 st 以上		50 st 或以下	50-150 st 或以下	150-200 st 或以下	200 st 以上
32	75	93.5	129.5	129.5	20	15.5	34	70	70
40	75	93.5	129.5	129.5	20	9	27.5	63.5	63.5
50	88.5	109.5	150.5	150.5	25	16.5	37.5	78.5	78.5
63	88.5	109.5	150.5	150.5	25	11.5	32.5	73.5	73.5

MGPL (球轴承)

MGPA (高精度球轴承) A, DB, E 尺寸

缸径 (mm)	A				DB	E			
	50 st 或以下	50-150 st 或以下	150-200 st 或以下	200 st 以上		50 st 或以下	50-150 st 或以下	150-200 st 或以下	200 st 以上
32	79.5	96.5	116.5	138.5	16	20	37	57	79
40	79.5	96.5	116.5	138.5	16	13.5	30.5	50.5	72.5
50	91.5	112.5	132.5	159.5	20	19.5	40.5	60.5	87.5
63	91.5	112.5	132.5	159.5	20	14.5	35.5	55.5	82.5

●外形尺寸图(毫米)
●ø80~ø100



MGPM, MGPL, MGPA 共同尺寸表 (mm)

缸径 (mm)	标准行程 (mm)	P																									
		B	C	DA	FA	FB	G	GA	GB	GC	H	HA	J	JA	JB	JC	K	L	MM	ML	NN	OA	OB	OL	NII	TN	TF
80	25,50,75,100 125,150,175,200	96.5	56.5	22	16	24	91.5	19	16.5	14.5	202	M12	45.5	38	7.5	15	46	54	M12 x 1.75	25	M12 x 1.75	10.6	17.5	3	Rc3/8	NPT3/8	G3/8
100	250,300,350,400	116	66	26	19	31	111.5	22.5	20.5	18	240	M14	55.5	45	10.5	10	56	62	M14 x 2.0	31	M14 x 2.0	12.5	20	8	Rc3/8	NPT3/8	G3/8

MGPM (滑动轴承) A, DB, E 尺寸 (mm)						MGPA (高精度球轴承) A, DB, E 尺寸 (mm)											
缸径 (mm)	A		DB	E		缸径 (mm)	A		DB	E							
	50 st 或以下	200 st 以上		50 st 或以下	200 st 以上		25 st 或以下	200 st 以上		25 st 或以下	200 st 以上						
80	104.5	131.5	180.5	30	8	35	84	80	104.5	128.5	158.5	191.5	25	8	32	62	95
100	126.5	151.5	190.5	36	10.5	35.5	74.5	100	119.5	145.5	178.5	201.5	30	3.5	29.5	62.5	85.5

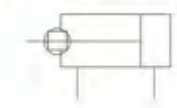
●标准规格

缸径 (mm)	ø6	ø10
动作方式	双作用	
流体	空气	
最高使用压力	0.7MPa	
最低使用压力	0.15MPa	
环境和流体温度	-10℃~60℃(但未冻结)	
给油	不需要	
活塞速度	50~500 mm/s	
行程长度公差	0~+1.0mm	
缓冲	两端橡胶缓冲	
螺纹公差	JIS2级	
接管口径	M3 x 0.5	
导杆直径	ø5	ø6
允许动能(J)	0.012	0.035

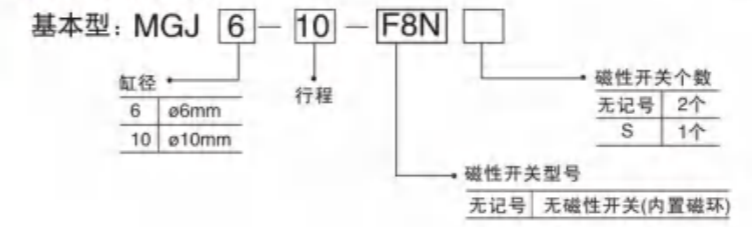


- 横向负载抵抗力强。
- 不回转精度高。
- 结构紧凑, 体积小。

●符号



●型号表示方法



●特点

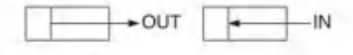
- *在5mm行程气缸上, 也能安装2个磁性开关。
- *接管与磁性开关在同一面上。



●行程/磁性开关选择

缸径(mm)	标准行程(mm)	适用行程(mm) ⁽¹⁾	磁性开关型号 ⁽²⁾
6	5,10,15	1~15(加垫板)	F8N
10	5,10,15,20	1~20(加垫板)	F8P

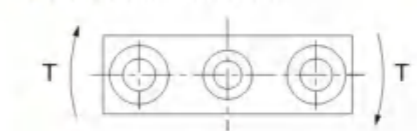
注1)行程间隔为1mm。但安装磁性开关的最小行程为4mm。
注2)磁性开关型号后面, 附导线长度表示记号: 无记号-0.5m, L-3m, Z-5m 例: F8NL。



●理论出力

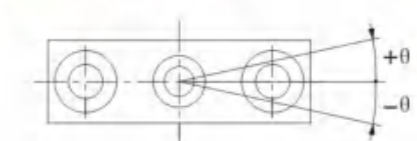
缸径 (mm)	活塞杆直径 (mm)	操作方向	活塞面积 (mm ²)	使用压力 (MPa)			
				0.15	0.3	0.5	0.7
6	3	OUT	28.3	4.24	8.48	14.15	19.81
		IN	21.2	3.18	6.36	10.60	14.84
10	5	OUT	78.5	11.77	23.55	39.25	54.95
		IN	58.9	8.83	17.67	29.45	41.23

●端板允许转动力矩



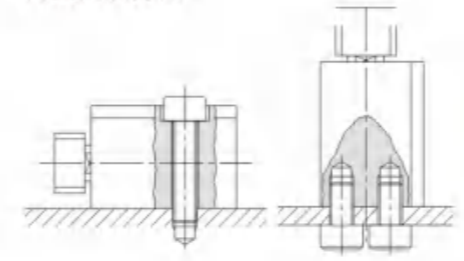
缸径 (mm)	行程 (mm)			
	5	10	15	20
6	0.92	0.73	0.61	—
10	4.75	3.96	3.36	2.87

●端板不会转精度

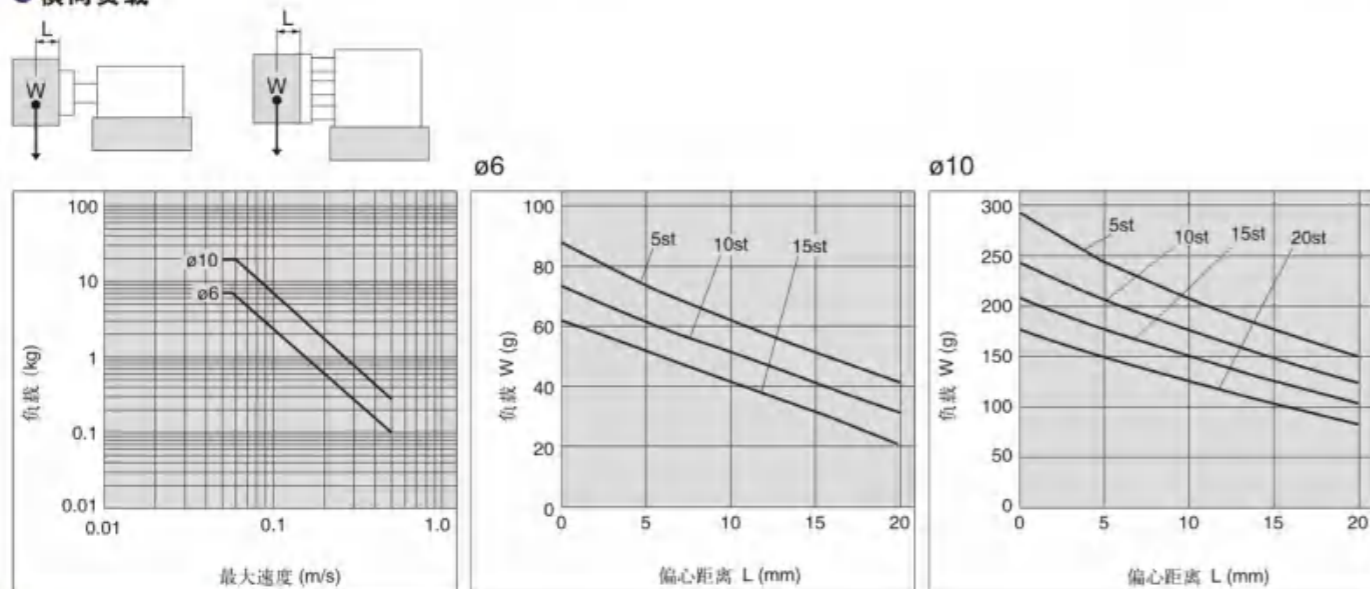


缸径 (mm)	不回转精度 ⁽¹⁾
6	±0.1°
10	±0.1°

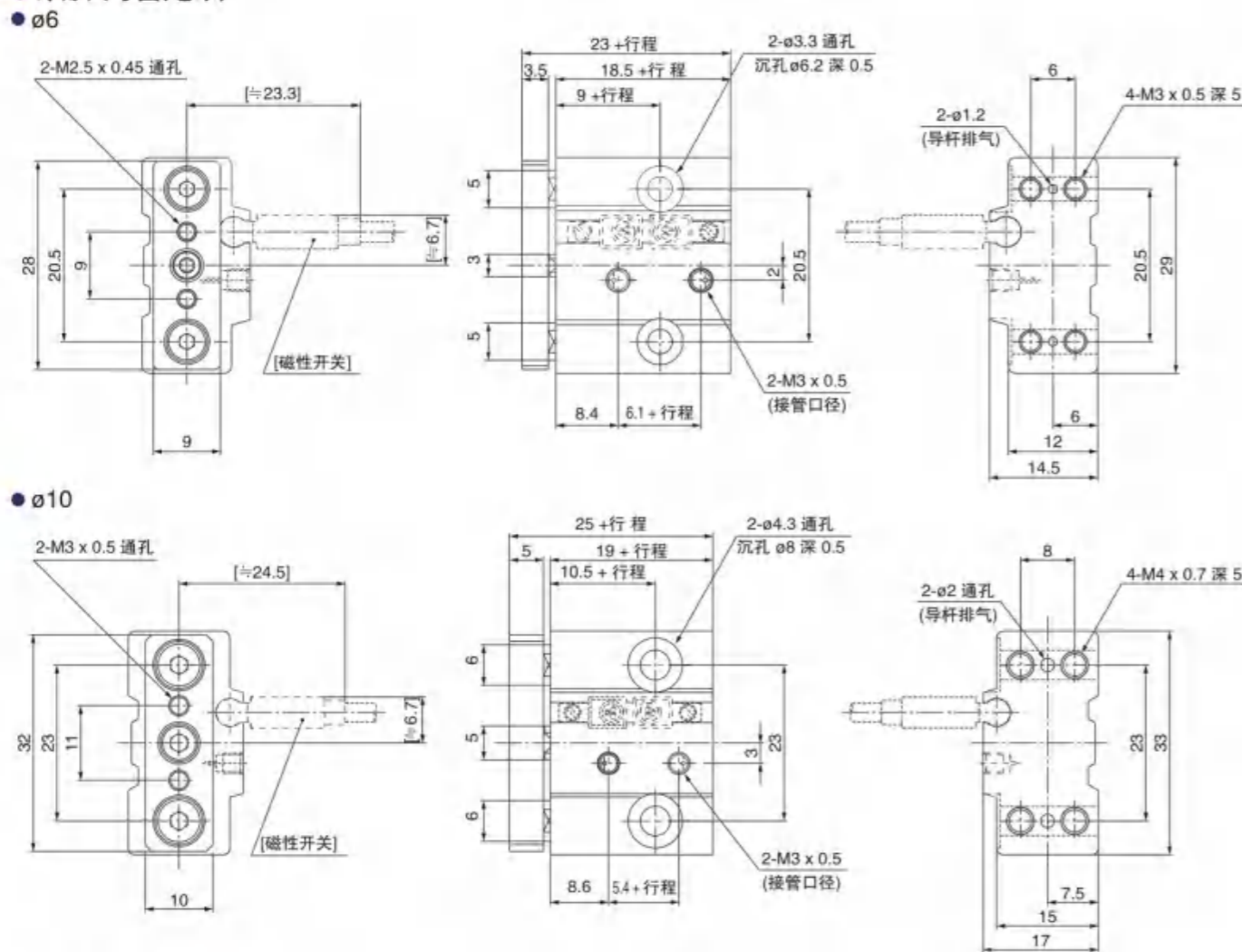
●两面安装方法



● 横向负载



● 外形尺寸图(毫米)



注: 以上尺寸图只适用于标准行程。

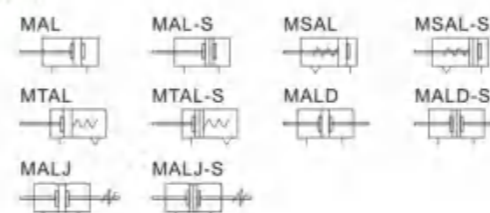
● 标准规格

内径(mm)	20	25	32	40
动作型式	MSAL、MTAL系列	单动型		
	其它系列	复动型		
工作介质	空气			
使用压力	复动型	0.1~1.0MPa(14~145Psi)		
力范围	单动型	0.2~1.0MPa(28~145Psi)		
保证耐压力	1.5MPa(215Psi)			
使用温度范围℃	-20~70			
使用速度范围	单动型: 50~800mm/s		复动型: 30~800mm/s	
行程公差范围	0~150 ^{+1.0} ₀		>150 ^{+1.4} ₀	
缓冲型式	防撞垫			
*接管口径	PT1/8		PT1/4	

*接管牙型有NPT、G牙可供选择。



● 符号



● 行程

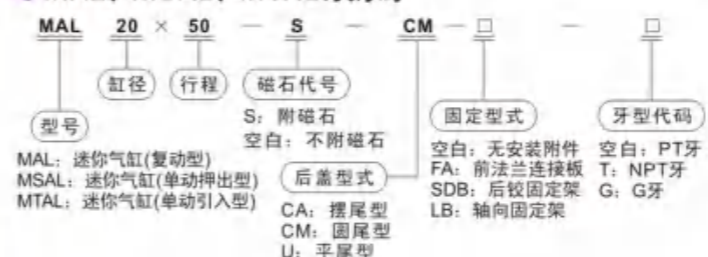
系列名称	内径(mm)	标准行程(mm)											最大行程	容许行程	
MAL	20	25	50	75	80	100	125	150	160	175	200	250	300	500	800
	25	25	50	75	80	100	125	150	160	175	200	250	300	800	1200
	32	350	400	450	500	800	1200								
	40													1200	1500
MSAL	20	25	50	75	100	125	150	150						150	-
	25	25	50	75	100	125	150	150						150	-
	32	25	50	75	100	125	150	150						150	-
MTAL	20	25	50	75	100	100								100	-
	25	25	50	75	100	100								100	-
	32	25	50	75	100	100								100	-
MALD	20	25	50	75	80	100	125	150	160	175	200	200	300		
	25	25	50	75	80	100	125	150	160	175	200	250	300		
	32	25	50	75	80	100	125	150	160	175	200	250	300		
MALJ	20	25	50	75	80	100	125	150	160	175	200	250	300		
	32	25	50	75	80	100	125	150	160	175	200	250	300		

注: 其它特殊行程请与本公司联系。

● 产品特性

1. 执行本企业标准, 采用铝圆管缸体;
2. 前后盖与缸管采用螺纹连接;
3. 活塞密封采用异型双向密封结构, 尺寸紧凑, 有储油功能;
4. 前端盖采用自润滑轴承导向, 润滑与导向性能好;
5. 多种后盖形式, 使气缸安装更方便;
6. 多种规格的气缸及气缸安装附件可供客户选择使用。

● MAL、MSAL、MTAL订购码



● MALD、MALJ订购码

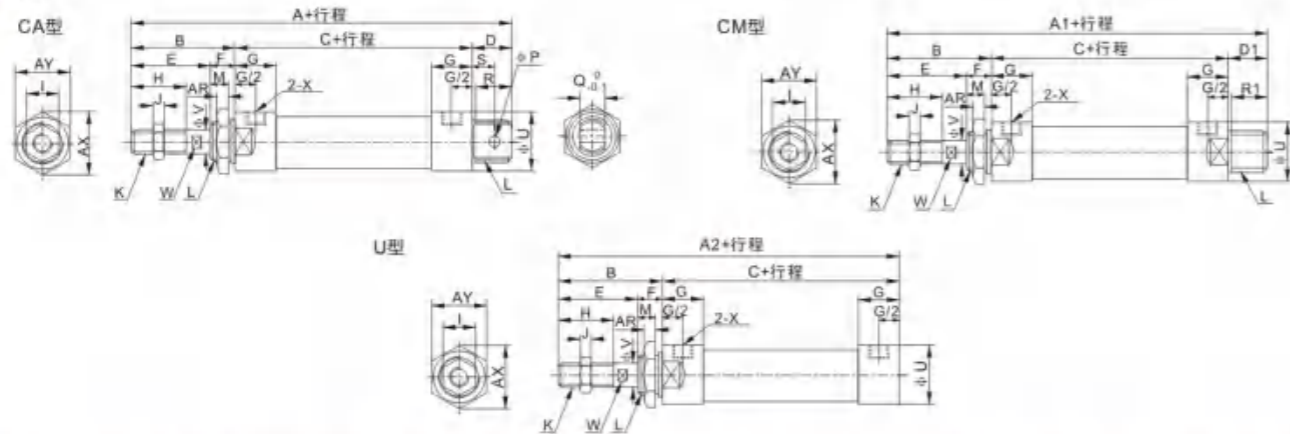


● 气缸理论出力表

气缸内径 (mm)	活塞杆外径 (mm)	动作型式	受压面积 (mm ²)	空气压力MPa							
				0.1	0.2	0.3	0.4	0.5	0.6	0.7	
20	8	引出单动	314.0	-	12.6	44.0	75.4	106.8	138.2	169.6	
		引出单动	263.8	-	2.6	28.9	55.3	81.7	108.1	134.4	
		复动	压侧	314.0	31.4	62.8	94.2	125.6	157.0	188.4	219.8
			拉侧	263.8	26.4	52.8	79.1	105.5	131.9	158.3	184.6
25	10	引出单动	490.6	-	29.2	78.3	127.4	176.4	225.5	274.5	
		引出单动	412.1	-	13.5	54.7	96.0	137.2	178.4	219.6	
		复动	压侧	490.6	49.1	98.1	147.2	196.3	245.3	294.4	343.4
			拉侧	412.1	41.2	82.4	123.6	164.9	206.1	247.3	288.5
32	12	引出单动	803.8	-	76.6	157.0	237.3	317.7	398.1	478.5	
		引出单动	690.8	-	54.0	123.0	192.1	261.2	330.3	399.4	
		复动	压侧	803.8	80.4	160.8	241.2	321.5	401.9	482.3	562.7
			拉侧	690.8	69.1	138.2	207.2	276.3	345.4	414.5	483.6
40	16	引出单动	1256.0	37.5	163.1	288.7	414.3	539.9	665.5	791.1	
		引出单动	1055.0	17.4	122.9	228.4	333.9	439.4	544.9	650.4	
		复动	压侧	1256.0	125.6	251.2	376.8	502.4	628.0	753.6	879.2
			拉侧	1055.0	105.5	211.0	316.5	422.0	527.5	633.0	738.5

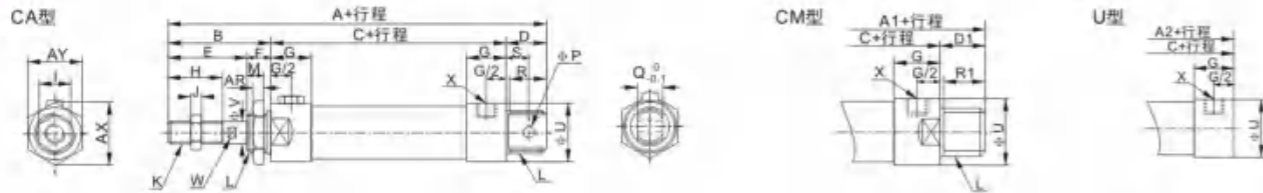
●外形尺寸图(毫米)

●MAL



缸径/符号	A	A1	A2	B	C	D	D1	E	F	G	H	I	J	K	L	M	P	Q	R	R1	S	U	V	W	X	AR	AX	AY
16	107	108	92	40	58	16	16	24	16	10	16	10	5	M6×1	M16×1.5	14	6	12	16	12	10	22	6	6	PTM5	6	25	22
20	131	122	110	40	70	21	12	28	12	16	20	12	5	M8×1.25	M22×1.5	10	8	16	19	12	12	29	8	8	PT1/8	7	33	29
25	135	128	114	44	70	21	14	30	14	16	22	17	6	M10×1.25	M22×1.5	12	8	16	19	14	12	34	10	8	PT1/8	7	33	29
32	141	128	114	44	70	21	14	30	14	16	22	17	6	M10×1.25	M24×2.0	12	10	16	25	14	15	39.5	12	10	PT1/8	8	37	32
40	143	130	116	46	92	27	14	32	14	16	24	19	7	M12×1.25	M30×2.0	12	12	20	25	14	15	49.5	16	14	PT1/4	9	47	41

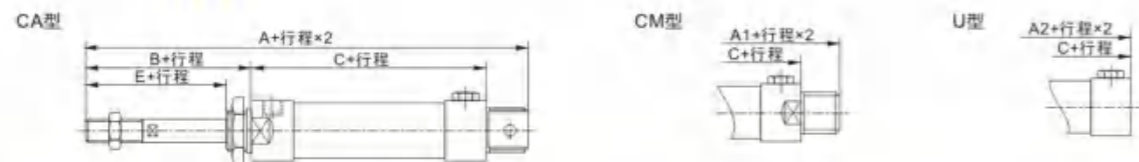
●MSAL



符号	A			A1			A2			C			D	D1	E	F	
	0-50	51-100	≥101	0-50	51-100	≥101	0-50	51-100	≥101	0-50	51-100	≥101					
20	156	181	206	147	172	197	135	160	185	40	95	120	145	21	12	28	12
25	160	185	210	153	178	203	139	164	189	44	95	120	145	21	14	30	14
32	166	191	216	153	178	203	139	164	189	44	95	120	145	27	14	30	14
40	190	215	240	177	202	227	163	188	213	46	117	142	167	27	14	32	14

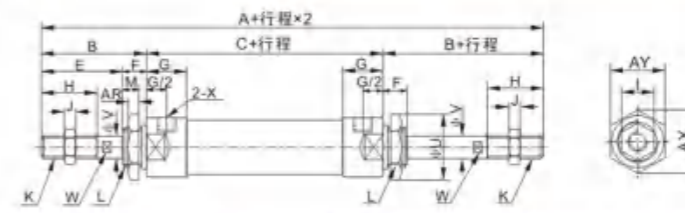
缸径/符号	G	H	I	J	K	L	M	P	Q	R	R1	S	U	V	W	X	AR	AX	AY
20	16	20	12	6	M8×1.25	M22×1.5	10	8	16	19	10	12	29	8	6	PT1/8	7	33	29
25	16	22	17	6	M10×1.25	M22×1.5	12	8	16	19	12	12	34	10	8	PT1/8	7	33	29
32	16	22	17	6	M10×1.25	M24×2.0	12	10	16	25	12	15	39.5	12	10	PT1/8	8	37	32
40	22	24	17	7	M12×1.25	M30×2.0	12	12	20	25	12	15	49.5	16	14	PT1/4	9	47	41

●MTAL



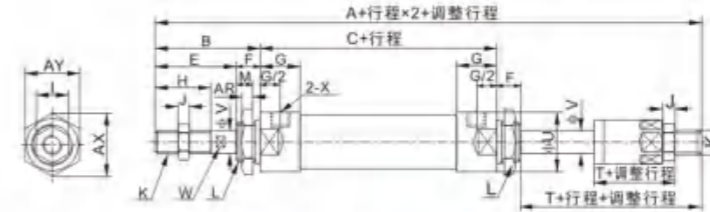
缸径/符号	A				A1				A2				C			
	0-25	26-50	51-75	76-100	0-25	26-50	51-75	76-100	0-25	26-50	51-75	76-100	0-25	26-50	51-75	76-100
20	146	156	171	181	137	147	162	172	125	135	150	160	85	95	110	120
25	150	160	175	185	143	153	168	178	129	139	154	164	85	95	110	120
32	156	166	186	196	143	153	173	183	129	139	159	169	85	95	115	125
40	180	190	210	220	167	177	197	207	153	163	183	193	107	117	137	147

●MALD



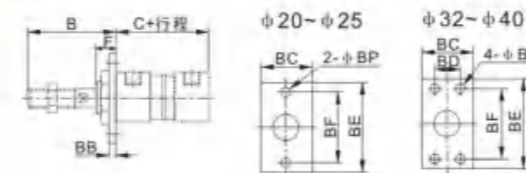
缸径/符号	A	B	C	E	F	G	H	I	J	K	L	M	U	V	W	X	AR	AX	AY
20	150	40	70	28	12	16	20	12	6	M8×1.25	M22×1.5	10	29	8	6	PT1/8	7	33	29
25	158	44	70	30	14	16	22	17	6	M10×1.25	M22×1.5	12	34	10	8	PT1/8	7	33	29
32	158	44	70	30	14	16	22	17	6	M10×1.25	M24×2.0	12	39.5	12	10	PT1/8	8	37	32
40	184	46	92	32	14	22	24	17	7	M12×1.25	M30×2.0	12	49.5	16	14	PT1/4	9	47	41

●MALJ



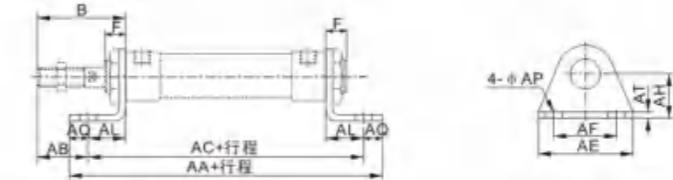
缸径/符号	A	B	C	E	F	G	H	I	J	K	L	M	T	U	V	W	X	AR	AX	AY
20	147	40	70	28	12	16	20	12	6	M8×1.25	M22×1.5	10	25	29	8	6	PT1/8	7	33	29
25	155	44	70	30	14	16	22	17	6	M10×1.25	M22×1.5	12	27	34	10	8	PT1/8	7	33	29
32	155	44	70	30	14	16	22	17	6	M10×1.25	M24×2.0	12	27	39.5	12	10	PT1/8	8	37	32
40	180	46	92	32	14	22	24	17	7	M12×1.25	M30×2.0	12	28	49.5	16	14	PT1/4	9	47	41

●FA



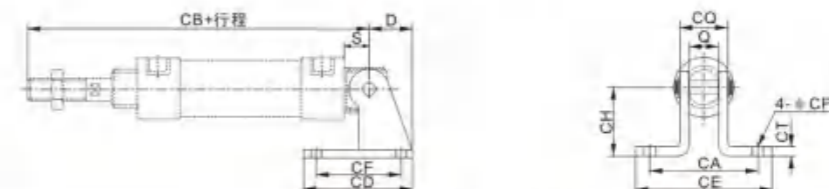
符号	缸径/行程	C (MSAL系列)										
		B	C	BB	BC	BD	BE	BF	BP	F		
20	40	70	95	120	145	4	38	-	64	50	6.5	12
25	44	70	95	120	145	4	38	-	64	50	6.5	14
32	44	70	95	120	145	4	47	33	72	58	6.5	14
40	46	92	117	142	167	4	50	36	84	70	6.5	14

●LB



符号	缸径/行程	AA (MSAL系列)							AC (MSAL系列)									
		B	F	AA	AB	AC	AE	AF	AL	AQ	AP	AT	AH					
20	40	12	116	141	166	191	25	100	125	150	175	54	40	15	8	6.5	3	25
25	44	14	116	141	166	191	29	100	125	150	175	54	40	15	8	6.5	3	25
32	44	14	136	161	186	211	19	120	145	170	195	59	45	25	8	6.5	4	32
40	46	14	158	183	208	233	21	142	167	192	217	64	50	25	8	6.5	4	36

●SDB



符号	缸径/行程	CB (MSAL系列)													
		D	S	Q	CA	CB	CD	CE	CF	CH	CT	CP	CQ		
20	21	12	16	51	122	147	172	197	48	67	32	32	3	6.5	22
25	21	12	16	51	126	151	176	201	48	67	32	32	3	6.5	22
32	27	15	16	51	129	154	179	204	52	67	36	36	4	6.5	24
40	27	15	20	55	153	178	203	228	56	71	40	40	4	6.5	28

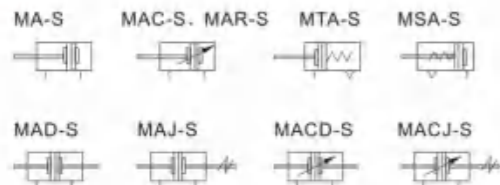


● 标准规格

内径(mm)	16	20	25	32	40	50	63
动作型式	MSA, MTA	单动型				-	
	MAR	-				复动型	
	MA, MAD, MAJ	-				复动型	
	MAC, MACD, MACJ	-				复动缓冲型	
工作介质	空气						
使用压力	复动型		0.1~1.0MPa(15~145Psi)				
力范围	单动型		0.2~1.0MPa(28~145Psi)				
保证耐压力	1.5MPa(215Psi)						
使用温度范围	-20~70						
使用速度范围	单动型		50~800mm/s				复动型: 30~800mm/s
行程公差范围	-		0~150 ^{+1.0} ₀		>150 ^{+1.4} ₀		
缓冲型式	MAC, MACD, MACJ系列: 可调缓冲; 其它系列: 防撞垫						
*接管口径	M5×0.8		PT1/8		PT1/4		

*接管牙型有NPT, G牙可供选择。

● 符号

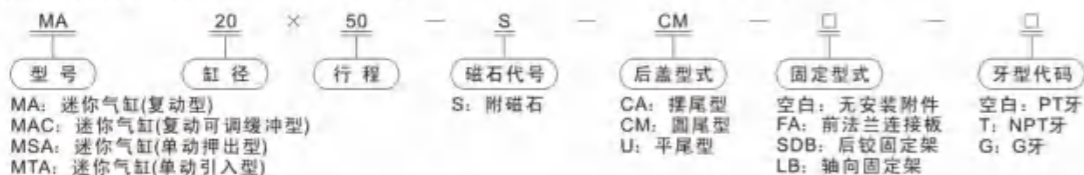


● 行程

内径(mm)	标准行程(mm)														最大行程	容许行程					
	25	50	75	80	100	125	150	160	175	200	25	50	75	80			100	125	150	160	175
MA MAC	16	25	50	75	80	100	125	150	160	175	200	20	25	50	75	80	100	125	200	500	
	20	25	50	75	80	100	125	150	160	175	200	20	25	50	75	80	100	125	300	600	
	25	25	50	75	80	100	125	150	160	175	200	25	25	50	75	80	100	125	500	700	
	32	25	50	75	80	100	125	150	160	175	200	32	25	50	75	80	100	125	500	700	
	40	150	160	175	200	250	300	400	450	500	500	40	150	160	175	200	250	300	500	700	
MSA	16	25	50	75	80	100	125	150	160	175	200	16	25	50	75	100	-	-			
	20	25	50	75	80	100	125	150	160	175	200	20	25	50	75	100	-	-			
	25	25	50	75	80	100	125	150	160	175	200	25	25	50	75	100	-	-			
	32	25	50	75	80	100	125	150	160	175	200	32	25	50	75	100	-	-			
MAD MACD MAJ MACJ	16	25	50	75	80	100	125	150	160	175	200	16	25	50	75	100	-	-			
	20	25	50	75	80	100	125	150	160	175	200	20	25	50	75	100	-	-			
	25	25	50	75	80	100	125	150	160	175	200	25	25	50	75	100	-	-			
	32	25	50	75	80	100	125	150	160	175	200	32	25	50	75	100	-	-			
	40	25	50	75	80	100	125	150	160	175	200	40	25	50	75	100	-	-			

注: 其它特殊行程请与本公司联系。

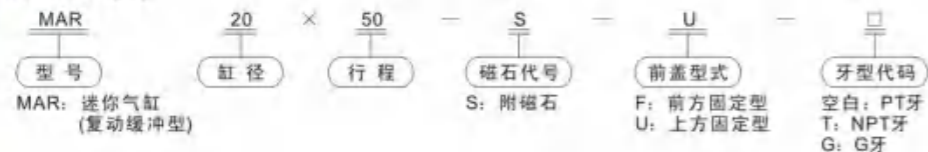
● MA、MAC、MSA、MTA订购码



● MAD、MACD、MAJ、MACJ订购码

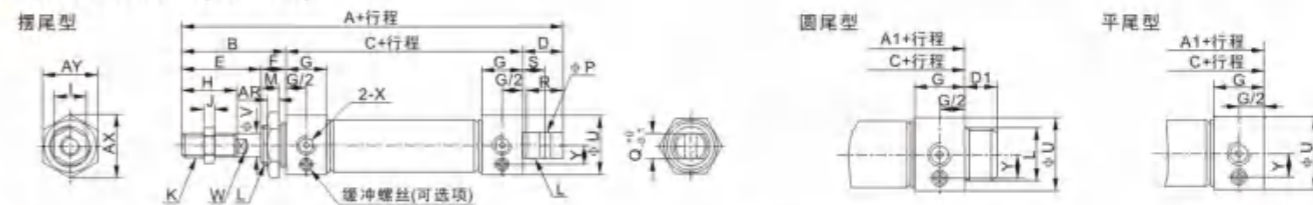


● MAR订购码



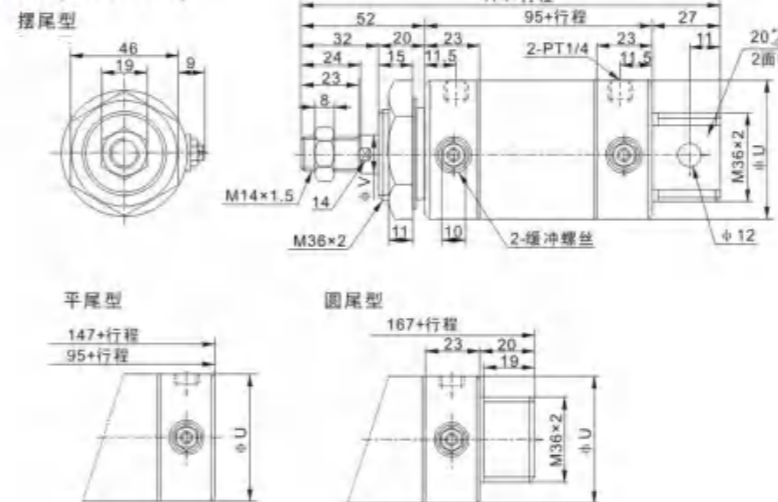
● 外形尺寸图(毫米)

● MA(Φ16~Φ40)、MAC(Φ20~Φ40)



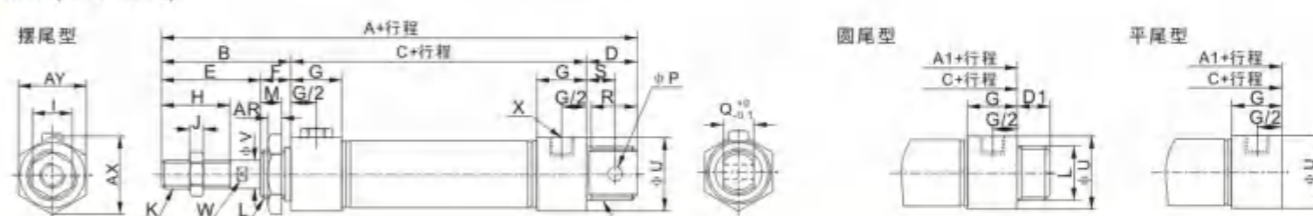
内径/符号	A	A1	B	C	D	D1	E	F	G	H	I	J	K	L	M	P	Q	R	S	U	V	W	X	AR	AX	AY	Y
16	114	98	38	60	16	16	22	16	10	16	10	5	M6×1	M16×1.5	14	6	12	14	9	21	6	8	M5×0.8	6	25	22	-
20	137	116	40	76	21	12	28	12	16	20	12	6	M8×1.25	M22×1.5	10	8	16	19	12	27	8	6	PT1/8	7	33	29	8.7
25	141	120	44	76	21	14	30	14	16	22	17	6	M10×1.25	M22×1.5	12	8	16	19	12	30	10	8	PT1/8	7	33	29	10.2
32	147	120	44	76	27	14	30	14	16	22	17	6	M10×1.25	M24×2.0	12	10	16	25	15	35	12	10	PT1/8	8	37	32	12
40	149	122	46	76	27	14	32	14	16.7	24	17	7	M12×1.25	M30×2.0	12	12	20	25	15	41.6	16	14	PT1/8	9	47	41	15

● MAC(Φ50、Φ63)



缸径/符号	U	V
50	53	16
63	67	16

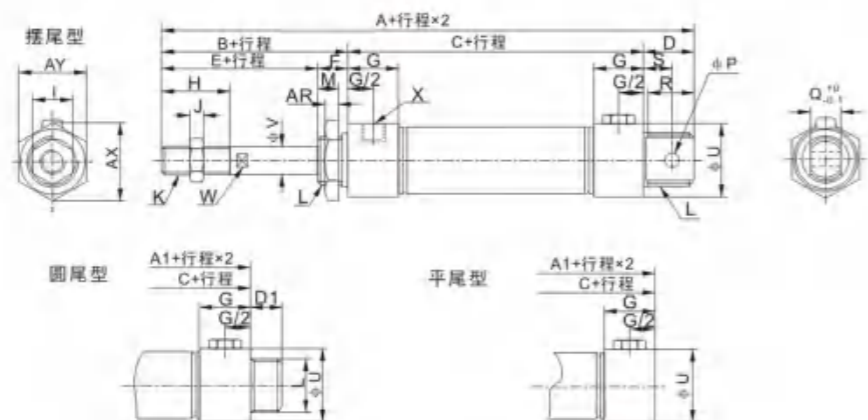
● MSA(Φ16~Φ40)



符号 内径/行程	A			A1			B	C			D	D1	E	F	G	H	I
	≤50	51-100	≥101	≤50	51-100	≥101		≥50	51-100	≥101							
16	139	164	-	123	148	-	38	85	110	-	16	16	22	16	10	16	10
20	162	187	212	141	166	191	40	101	126	151	21	12	28	12	16	20	12
25	166	191	216	145	170	195	44	101	126	151	21	14	30	14	16	22	17
32	172	197	222	145	170	195	44	101	126	151	27	14	30	14	16	22	17
40	174	199	224	147	172	197	46	101	126	151	27	14	32	14	16.7	24	17

内径/符号	J	K	L	M	P	Q	R	S	U	V	W	X	AR	AX	AY
16	5	M6×1	M16×1.5	14	6	12	14	9	21	6	5	M5×0.8	6	25	22
20	6	M8×1.25	M22×1.5	10	8	16	19	12	27	8	6	PT1/8	7	33	29
25	6	M10×1.25	M22×1.5	12	8	16	19	12	30	10	8	PT1/8	7	33	29
32	6	M10×1.25	M24×2.0	12	10	16	25	15	35	12	10	PT1/8	8	37	32
40	7	M12×1.25	M30×2.0	12	12	20	25	15	41.6	16	14	PT1/8	9	47	41

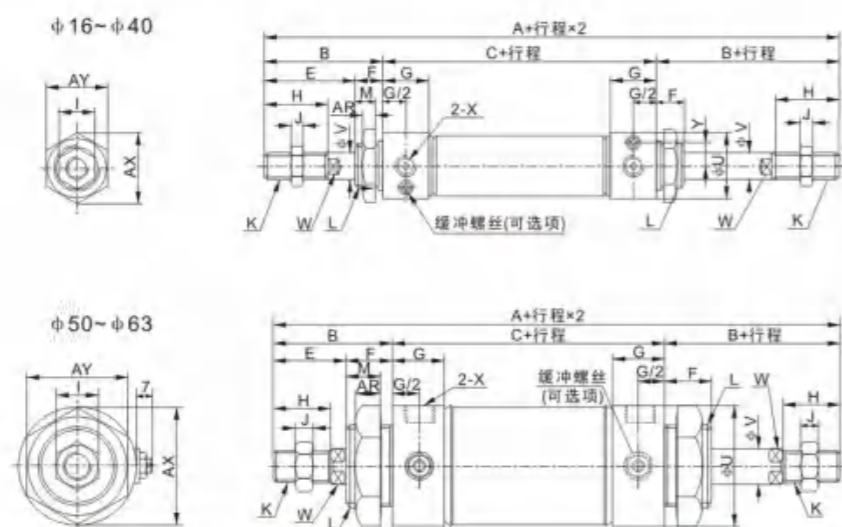
MTA(Φ16~Φ40)



符号 内径/行程	A				A1				B				C				D	D1	E	F
	≤25	≤50	≤75	≤100	≤25	≤50	≤75	≤100	≤25	≤50	≤75	≤100	≤25	≤50	≤75	≤100				
16	129	139	154	164	113	123	138	148	38	75	85	100	110	16	16	22	16			
20	152	162	177	187	131	141	156	166	40	91	101	116	126	21	12	28	12			
25	156	166	181	191	135	145	160	170	44	91	101	116	126	21	14	30	14			
32	162	172	192	192	135	145	165	165	44	91	101	121	121	27	14	30	14			
40	164	174	194	204	137	147	167	177	46	91	101	121	131	27	14	32	14			

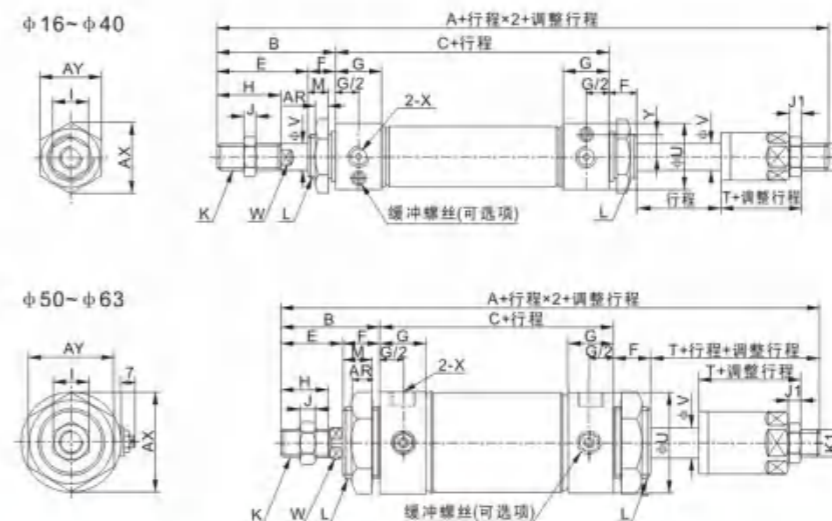
内径/符号	G	H	I	J	K	L	M	P	Q	R	S	U	V	W	X	AR	AX	AY
	16	10	16	10	5	M6×1	M16×1.5	14	6	12	14	9	21	6	5	M5×0.8	6	25
20	16	20	12	6	M8×1.25	M22×1.5	10	8	16	19	12	27	8	6	PT1/8	7	33	29
25	16	22	17	6	M10×1.25	M22×1.5	12	8	16	19	12	30	10	8	PT1/8	7	33	29
32	16	22	17	6	M10×1.25	M24×2.0	12	10	16	25	15	35	12	10	PT1/8	8	37	32
40	16.7	24	17	7	M12×1.25	M30×2.0	12	12	20	25	15	41.6	16	14	PT1/8	9	47	41

MAD, MACD



内径/符号	A	B	C	E	F	G	H	I	J	K	L	M	U	V	W	X	AR	AX	AY	Y
16	136	38	60	22	16	10	16	10	5	M6×1	M16×1.5	14	21	6	5	M5×0.8	6	25	22	-
20	156	40	76	28	12	16	20	12	6	M8×1.25	M22×1.5	10	27	8	6	PT1/8	7	33	29	8.7
25	164	44	76	30	14	16	22	17	6	M10×1.25	M22×1.5	12	30	10	8	PT1/8	7	33	29	10.2
32	164	44	76	30	14	16	22	17	6	M10×1.25	M24×2.0	12	35	12	10	PT1/8	8	37	32	12
40	168	46	76	32	14	16.7	24	17	7	M12×1.25	M30×2.0	12	41.6	16	14	PT1/8	9	47	41	15
50	199	52	95	32	20	23	24	19	8	M14×1.5	M36×2.0	15	53	16	14	PT1/4	11	53	46	-
63	199	52	95	32	20	23	24	19	8	M14×1.5	M36×2.0	15	67	16	14	PT1/4	11	53	46	-

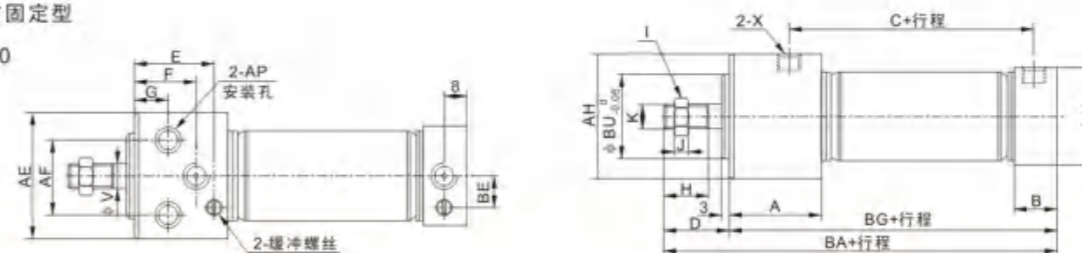
MAJ, MACJ



内径/符号	A	B	C	E	F	G	H	I	J	J1	K	K1	L	M	U	V	W	X	AR	AX	AY	Y	T
16	135	38	60	22	16	10	16	10	5	5	M6×1	M6×1	M16×1.5	14	21	6	5	M5×0.8	6	25	22	-	21
20	153	40	76	28	12	16	20	12	6	6	M8×1.25	M8×1.25	M22×1.5	10	27	8	6	PT1/8	7	33	29	8.7	25
25	161	44	76	30	14	16	22	17	6	6	M10×1.25	M10×1.25	M22×1.5	12	30	10	8	PT1/8	7	33	29	10.2	27
32	161	44	76	30	14	16	22	17	6	6	M10×1.25	M10×1.25	M24×2.0	12	35	12	10	PT1/8	8	37	32	12	27
40	164	46	76	32	14	16.7	24	17	7	7	M12×1.25	M12×1.25	M30×2.0	12	41.6	16	14	PT1/8	9	47	41	15	28
50	195	52	95	32	20	23	24	19	8	7	M14×1.5	M12×1.25	M36×2.0	15	53	16	14	PT1/4	11	53	46	-	28
63	195	52	95	32	20	23	24	19	8	7	M14×1.5	M12×1.25	M36×2.0	15	67	16	14	PT1/4	11	53	46	-	28

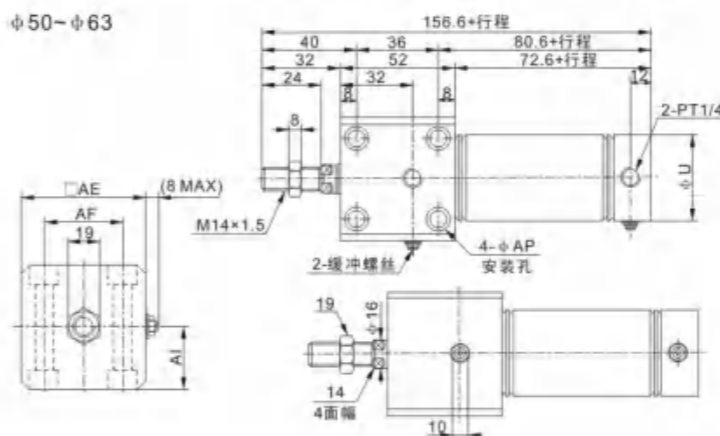
MARU上方固定型

Φ20~Φ40



缸径/符号	A	B	C	D	E	F	G	H	I	J	K	U	V	X	AE	AF	AP	AH	BA	BE	BG	BU
20	29	16	59	31	24	22	12	20	13	5	M8×1.25	27	8	PT1/8	33.5	21	Φ9.5深6.5通孔:Φ5.5	30.3	120	8.7	89	20
25	29	16	59	33	24	22	12	22	17	6	M10×1.25	30	10	PT1/8	39	25	Φ11.0深7.5通孔:Φ6.6	36.3	122	10.2	89	26
32	29	16	59	33	25	22	12	22	17	6	M10×1.25	35	12	PT1/8	47	30	Φ14.0深10通孔:Φ9.0	42.3	122	12	89	26
40	37.5	16.6	62	35	31	27	15	24	19	8	M14×1.5	41.6	16	PT1/8	58.5	38	Φ17.5深12.5通孔:Φ11	52.3	132.6	15	97.6	32

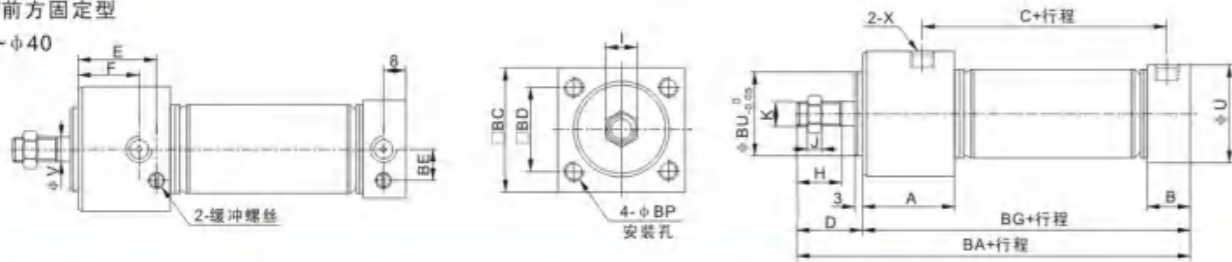
Φ50~Φ63



内径/符号	U	AE	AF	AI	AP
50	53	62	44	31	双边:Φ11.0 dp 6.5通孔:Φ6.6
63	67	74	48	37	双边:Φ14.0 dp 8.5通孔:Φ9.0

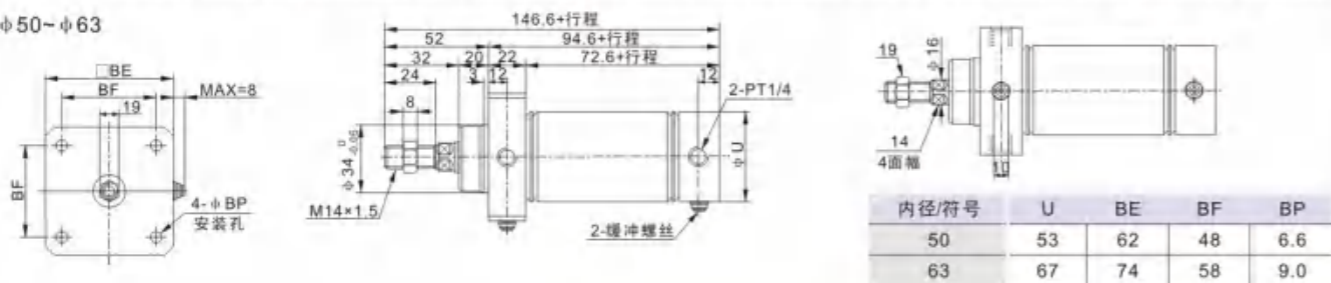
MARF前方固定型

● Φ25~Φ40



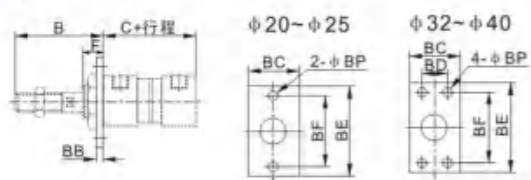
缸径/符号	A	B	C	D	E	F	H	I	J	K	U	V	X	BA	BC	BD	BE	BG	BP	BU
20	29	16	59	31	24	22	20	13	5	M8×1.25	27	8	PT1/8	120	30.5	22	8.7	89	M8×0.8深9	20
25	29	16	59	33	24	22	22	17	6	M10×1.25	30	10	PT1/8	122	36.5	26	10.2	89	M6×1.0深11	26
32	29	16	59	33	25	22	22	17	6	M10×1.25	35	12	PT1/8	122	42.5	30	12	89	M6×1.0深11	26
40	37.5	16.6	62	35	31	27	24	19	8	M14×1.5	41.6	16	PT1/8	132.6	52.5	36	15	97.6	M8×1.25深14	32

● Φ50~Φ63



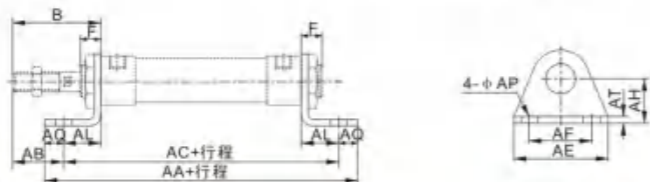
内径/符号	U	BE	BF	BP
50	53	62	48	6.6
63	67	74	58	9.0

● FA



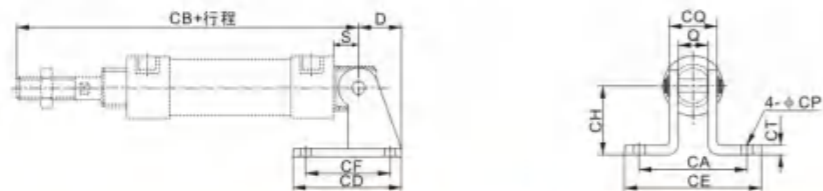
符号 缸径/行程	B	C(MSA系列)				BB	BC	BD	BE	BF	BP	F
		0-50	51-100	101-150	151-200							
16	38	60	85	110	-	3	26	-	52	40	5.5	16
20	40	76	101	126	151	4	38	-	64	50	6.5	12
25	44	76	101	126	151	4	38	-	64	50	6.5	14
32	44	76	101	126	151	4	47	33	72	58	6.5	14
40	46	76	101	126	151	4	50	36	84	70	6.5	14

● LB



符号 缸径/行程	B	F	AA(MA系列)			AB	AC(MA系列)			AE	AF	AL	AQ	AP	AT	AH		
			0-50	51-100	101-150		0-50	51-100	101-150									
16	38	16	98	123	148	-	25	86	111	136	-	44	32	13	6	5.5	3	20
20	40	12	122	147	172	197	25	106	131	156	181	54	40	15	8	6.5	3	25
25	44	14	122	147	172	197	29	106	131	156	181	54	40	15	8	6.5	3	25
32	44	14	142	167	192	217	19	126	151	176	201	59	45	25	8	6.5	4	32
40	46	14	142	167	192	217	21	126	151	176	201	64	50	25	8	6.5	4	36

● SDB



符号 缸径/行程	D	S	Q	CA	CB(MA系列)				CD	CE	CF	CH	CT	CP	CQ
					0-50	51-100	101-150	151-200							
16	16	9	12	-	107	132	157	-	23	-	12	20	2	5.5	16
20	21	12	16	51	128	153	178	203	48	67	32	32	3	6.5	22
25	21	12	16	51	132	157	182	207	48	67	32	32	3	6.5	22
32	27	15	16	51	135	160	185	210	52	67	36	36	4	6.5	24
40	27	15	20	55	137	162	187	212	56	71	40	40	4	6.5	28

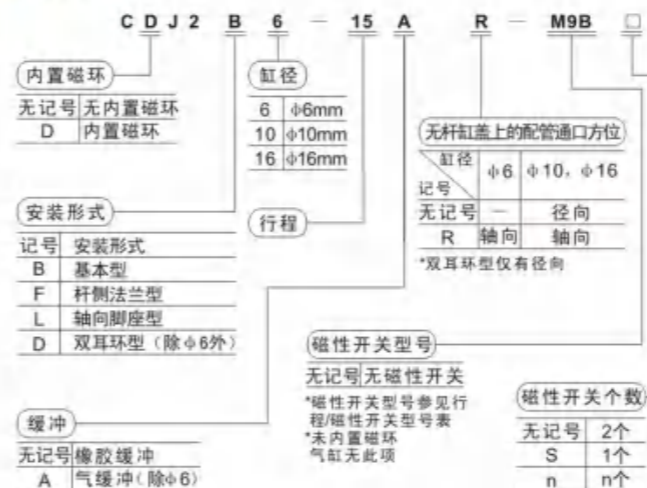
● 标准规格

缸径 (mm)	6	10	16
使用流体	空气		
动作方式	双作用		
最高使用压力 MPa	0.7		
最低使用压力 MPa	0.12	0.06	
环境和流体温度	无磁性开关: -10℃~70℃, 带磁性开关: -10℃~60℃		
活塞速度	50~750mm/s		
缓冲	橡胶缓冲/气缓冲		
行程公差 (mm)	+1.0 0		
*给油	不需要		
接管口径	M5×0.8		

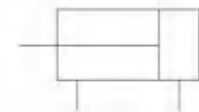
*如需要给油, 请用透平1号油ISOVG32.



● 型号表示方法



● 符号



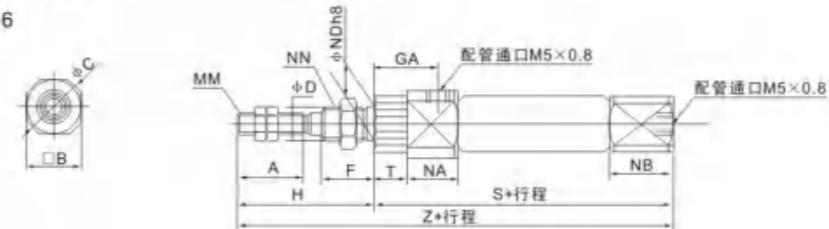
● 行程/磁性开关选择

缸径 (mm)	标准行程 (mm)	*磁性开关型号	*安装件型号	环带型号
6	15, 30, 45, 60	M9N M9P M9B	BJ3-1	BJ2-006
10	15, 30, 45, 60, 75, 100, 125, 150			BJ2-010
16	15, 30, 45, 60, 75, 100, 125, 150, 175, 200			BJ2-016

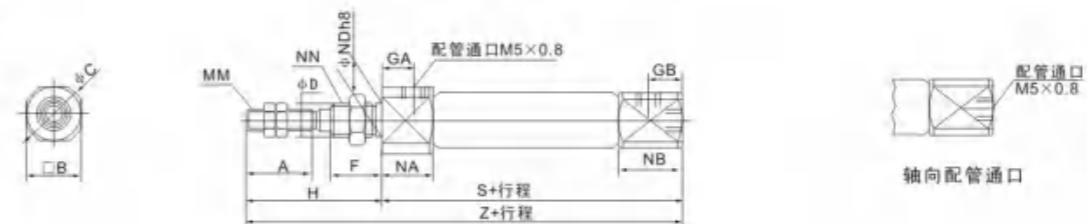
* 磁性开关的规格及特性可参阅磁性开关之系列。
* 导线长度表示记号: 无记号-0.5m, L-3m。例: M9N, M9NL。
* 轨道安装不用安装件。
* 安装件型号与环带型号必须组合订购使用。

● 外形尺寸图(毫米)

● 基本型 CJ2B6



● CJ2B10, 16

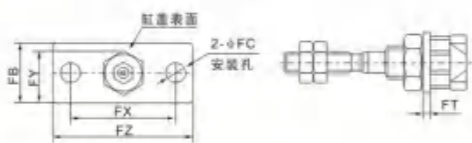


缸径 (mm)	A	B	C	D	F	GA	GB	H	MM	NA	NB	ND h8	NN	S	T	Z
6	15	12	14	3	8	14.5	-	28	M3×0.5	16	7	6	M6×1.0	49	3	77
10	15	12	14	4	8	8	5	28	M4×0.7	12.5	9.5	8	M8×1.0	46	-	74
16	15	18.3	20	5	8	8	5	28	M5×0.8	12.5	9.5	10	M10×1.0	47	-	75

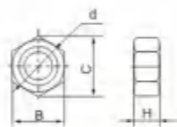
●脚座



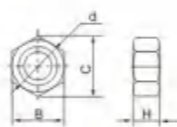
●法兰



●安装用螺母

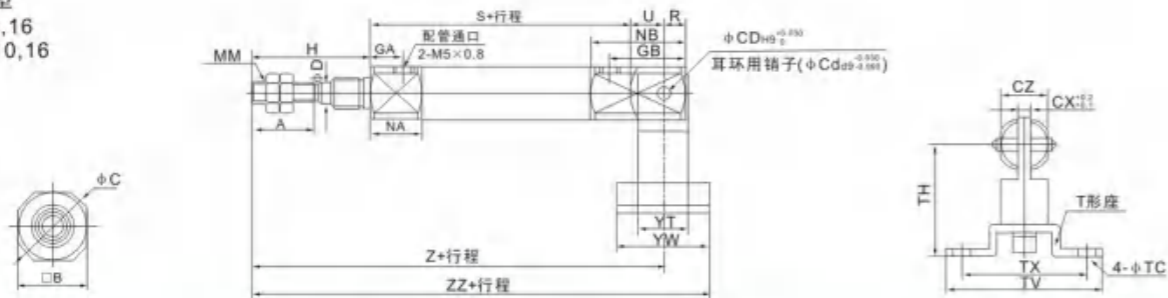


●杆端螺母



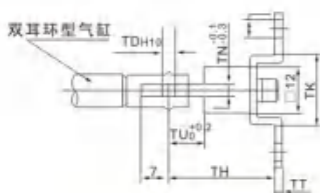
适用缸径 (mm)	脚座					法兰					安装用螺母				杆端螺母									
	零件号	LB	LC	LH	LX	LY	LZ	零件号	FB	FC	FX	FY	FZ	FT	零件号	B	C	D	H	零件号	B	C	D	H
6	CJ-L006B	13	4.5	9	24	16.5	32	CJ-F006B	11	4.5	24	14	32	1.6	SNJ-006B	8	9.2	M6×1	4	NTJ-006A	5.5	6.4	M3×0.5	2.4
10	CJ-L010B	15	4.5	9	24	16.5	32	CJ-F010B	13	4.5	24	14	32	1.6	SNJ-010B	11	12.7	M8×1	4	NTJ-010A	7	8.1	M4×0.7	3.2
16	CJ-L016B	23	5.5	14	33	25	40	CJ-F016B	19	5.5	33	20	42	2.3	SNJ-016B	14	16.2	M10×1	4	NTJ-016A	8	9.2	M5×0.8	4

●双耳环型
CJ2D10,16
CDJ2D10,16



缸径(mm)	A	B	C	CD(cd)	CX	CZ	D	GA	GB	H	MM	NA	NB	R	S	U	Z	ZZ
10	15	12	14	3.3	3.2	12	4	8	18	28	M4×0.7	12.5	22.5	5	46	8	82	93
16	15	18	20	5	6.5	18	5	8	23	28	M5×0.8	12.5	27.5	8	47	10	85	99

●T形座

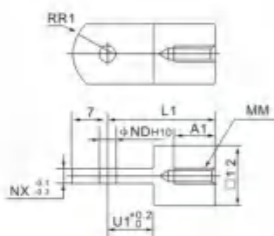


●双耳环用销子

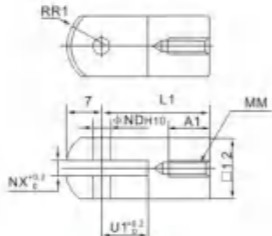


适用缸径 (mm)	T形座												双耳环用销子						
	零件号	TC	TC ^{H10}	TH	TK	TN	TT	TU	TV	TW	TX	TY	零件号	φDd9	φd	L	m	t	
10	CJ-T010B	4.5	3.3 ^{+0.048} ₀	29	18	3.1	2	9	40	22	32	12	CD-J010	5 ^{-0.03} _{-0.06}	3	15.2	12.2	1.2	0.3
16	CJ-T016B	5.5	5 ^{+0.048} ₀	35	20	6.4	2.3	14	48	28	38	16	CD-Z015	3.3 ^{-0.03} _{-0.06}	4.8	22.7	18.3	1.5	0.7

●I型单肘节接头



●Y型双肘节接头



●肘节接头销子



适用缸径 (mm)	I型单肘节接头						Y型双肘节接头						肘节接头销子										
	零件号	A1	φND ^{H10}	L1	MM	U1	NX	R1	零件号	A1	φND ^{H10}	L1	MM	U1	NX	R1	零件号	φDd9	L	φd	m	t	
10	I-J010B	8	3.3 ^{+0.048} ₀	21	M4×0.7	9	3.1	8	Y-J010B	8	3.3 ^{+0.048} ₀	21	M4×0.7	10	3.2	8	CD-J010	3.3 ^{-0.03} _{-0.06}	3	15.2	12.2	1.2	0.3
16	I-J016B	8	5 ^{+0.048} ₀	25	M5×0.8	14	6.4	12	Y-J016B	11	5 ^{+0.048} ₀	21	M5×0.8	10	6.5	12	IY-J015	5 ^{-0.03} _{-0.06}	16.6	4.8	12.2	1.5	0.7

●标准规格

缸径 (mm)	6	10	16
使用流体	空气		
动作方式	单作用: 弹簧压回/弹簧压出		
最高使用压力 MPa	0.7		
最低使用压力 MPa	0.25	0.15	
环境和流体温度	无磁性开关: -10℃~70℃, 带磁性开关: -10℃~60℃		
活塞速度	50~750mm/s		
缓冲	橡胶缓冲		
行程公差 (mm)	±0.0		
*给油	不需要		
接管口径	M5×0.8		

*如需要给油, 请用透平1号油ISOVG32.



●型号表示方法



●符号



●行程/磁性开关选择

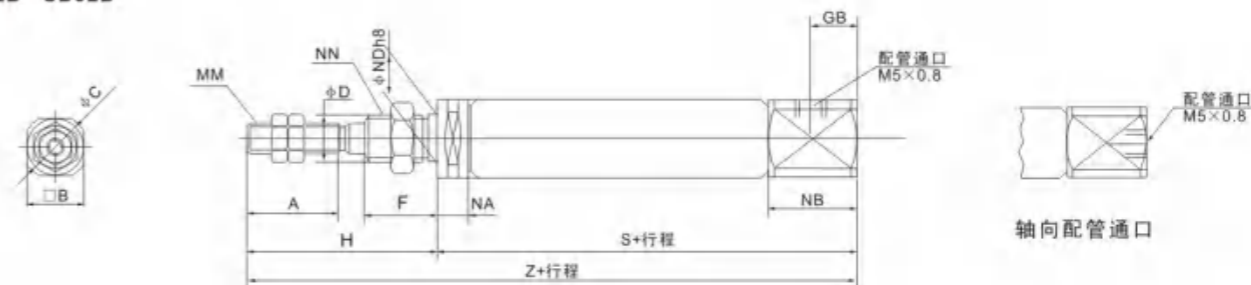
缸径 (mm)	标准行程 (mm)	*磁性开关型号	*安装件型号	环带型号
6	15, 30, 45, 60	M9N M9P M9B	BJ3-1	BJ2-006
10	15, 30, 45, 60, 75, 100, 125, 150			BJ2-010
16	15, 30, 45, 60, 75, 100, 125, 150, 175, 200			BJ2-016

* 磁性开关的规格及特性可参阅磁性开关系列。
* 导线长度表示记号: 无记号-0.5m, L-3m。例: M9N, M9NL。
* 轨道安装不用安装件。
* 安装件型号与环带型号必须组合订购使用。

●外形尺寸图(毫米)

●基本型: 弹簧压回

CJ2B · CDJ2B

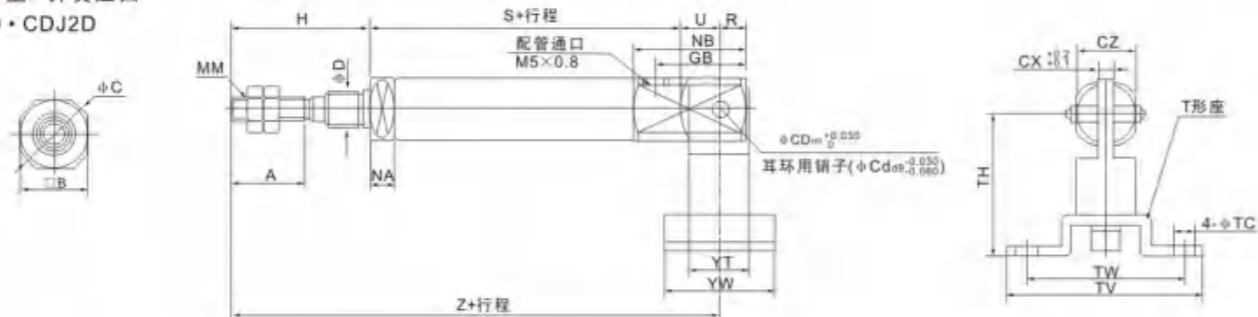


缸径 (mm)	*S												*Z																
	A	B	C	D	F	GB	H	MM	NA	NB	ND	h8	NN	5-15	16-30	31-45	46-60	61-75	76-100	101-125	126-150	5-15	16-30	31-45	46-60	61-75	76-100	101-125	126-150
6	15	8	9	3	8	-	28	M3×0.5	3	7	6 ⁰ _{-0.018}	M6×1	34.5	39.5	43.5	47.5	51.5	-	-	-	-	62.5	71.5	75.5	89.5	-	-	-	-
10	15	12	14	4	8	5	28	M4×0.7	5.5	9.5	8 ⁰ _{-0.022}	M8×1	45.5	53	65	77	-	-	-	-	73.5	81	93	105	-	-	-	-	
16	15	18	20	5	8	5	28	M5×0.8	5.5	9.5	10 ⁰ _{-0.022}	M10×1	45.5	54	66	78	84	108	126	138	73.5	82	94	106	112	136	154	166	

* () 内置磁环型的尺寸。

双耳环型: 弹簧压回

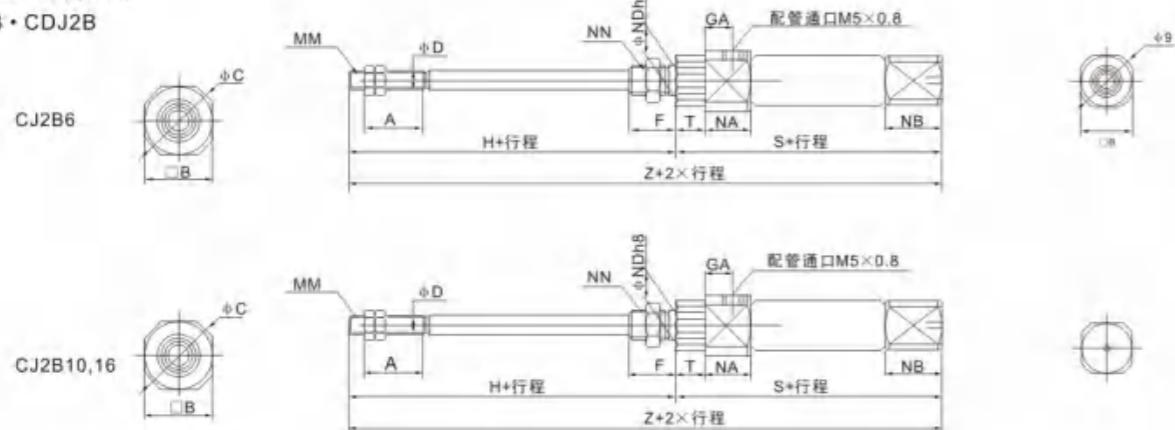
● CJ2D · CDJ2D



缸径 (mm)	*S													*Z																
	A	B	C	CD (Cd)	CX	CZ	D	GB	H	MM	NA	NB	R	U	5-15	16-30	31-45	46-60	61-75	76-100	101-125	126-150	5-15	16-30	31-45	46-60	61-75	76-100	101-125	126-150
10	15	12	14	3.3	3.2	12	4	18	20	M4×0.7	5.5	22.5	5	8	45.5	53	65	77	-	-	-	-	73.5	81	93	105	-	-	-	-
16	15	18.3	20	5	6.5	18.3	5	23	20	M5×0.8	5.5	27.5	8	10	45.5	54	66	78	84	108	126	138	75.5	84	96	108	114	138	156	168

基本型: 弹簧压出

CJ2B · CDJ2B

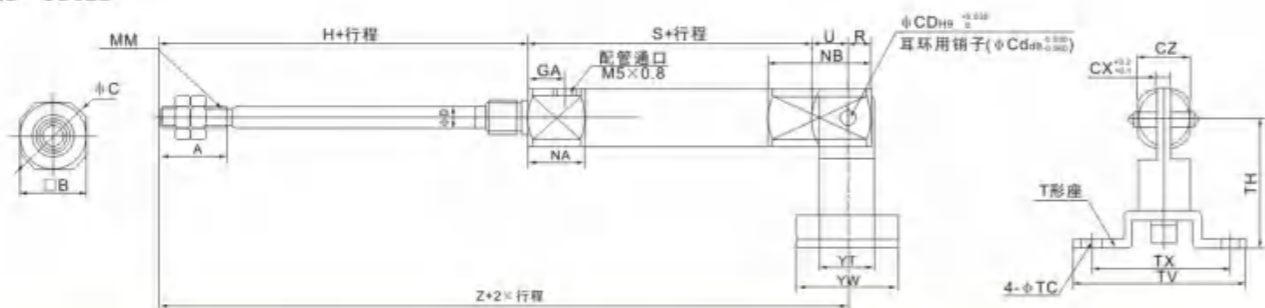


缸径 (mm)	*S													*Z															
	A	B	C	D	F	GA	H	MM	NN	NA	NB	ND h8	T	5-15	16-30	31-45	46-60	61-75	76-100	101-125	126-150	5-15	16-30	31-45	46-60	61-75	76-100	101-125	126-150
6	15	8	14	3	8	14.5	28	M3×0.5	M6×1	16	3	6 ⁰ _{-0.018}	3	45.5	51.5	59.5	67.5	-	-	-	-	74.5	83.5	87.5	101.5	-	-	-	-
10	15	12	14	4	8	8	28	M4×0.7	M8×1	12.5	5.5	8 ⁰ _{-0.022}	-	48.5	56	68	80	-	-	-	-	76.5	84	96	108	-	-	-	-
16	15	18.3	20	5	8	8	28	M5×0.8	M10×1	12.5	5.5	10 ⁰ _{-0.022}	-	48.5	57	69	81	87	111	129	141	76.5	85	97	109	115	139	157	169

()内置磁环型尺寸。

双耳环型: 弹簧压出

CJ2B · CDJ2B



缸径 (mm)	S													Z																
	A	B	C	CD (Cd)	CX	CZ	D	GA	H	MM	NA	NB	R	U	5-15	16-30	31-45	46-60	61-75	76-100	101-125	126-150	5-15	16-30	31-45	46-60	61-75	76-100	101-125	126-150
10	15	12	14	3.3	3.2	12	4	8	28	M4×0.7	12.5	18.5	5	8	48.5	56	68	80	-	-	-	-	84.5	92	104	116	-	-	-	-
16	15	18.3	20	5	6.5	18.3	5	8	28	M5×0.8	12.5	23.5	8	10	48.5	57	69	81	87	111	129	141	86.5	95	107	119	125	149	167	179

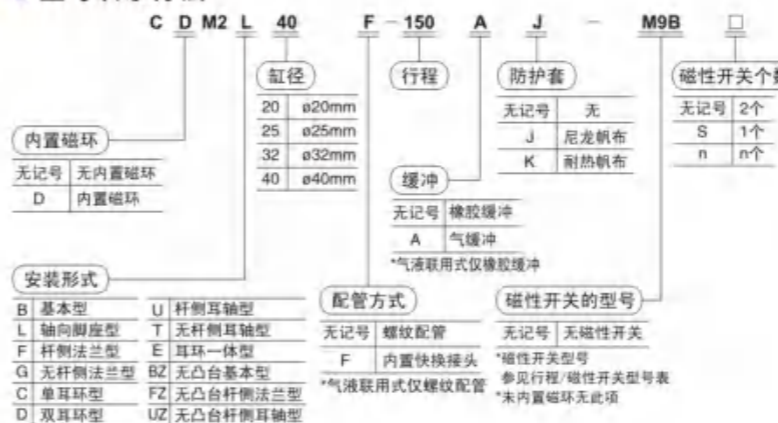
● 标准规格

缸径 (mm)	20	25	32	40
使用流体	空气(不给油*)			
动作方式	双作用			
最高使用压力	1.0MPa			
最低使用压力	0.05MPa			
环境和流体温度	无磁性开关: -10℃~70℃, 带磁性开关: -10℃~60℃			
活塞速度	50~750 mm/s			
缓冲	橡胶缓冲/气缓冲			
行程长度公差 mm	+1.4 0			
*给油	不需要			
接管口径 (Rc)	1/8	1/8	1/8	1/4

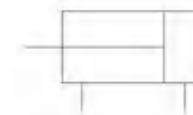
*如给油, 请用透平1号油ISOVG32.



● 型号表示方法



● 符号



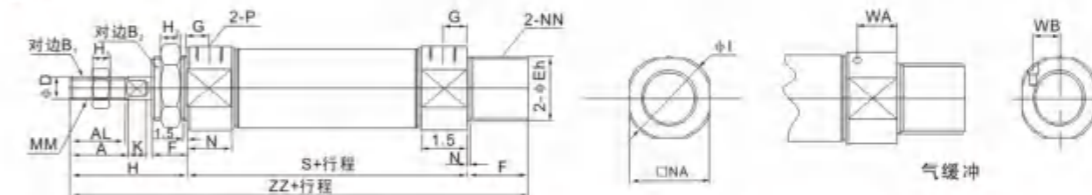
● 行程/磁性开关选择

缸径 (mm)	标准行程 (mm) ^{注1}	磁性开关型号 ^{注2}	安装件型号 ^{注3}	环带型号
20	25, 50, 75, 100,	M9B	BJ3-1	BM2-020
25	125, 150, 200,	M9P		BM2-025
32	250, 300	M9N		BM2-032
40				BM2-040

注1) 有非标准行程可供选择。
注2) 磁性开关的规格及特性可参阅磁性开关系列。
注3) 安装件型号与环带型号必须组合订购使用。

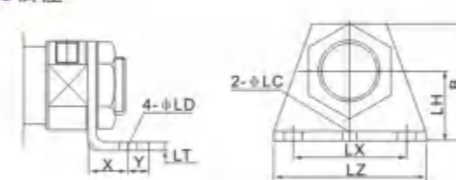
● 外形尺寸图(毫米)

● 基本型

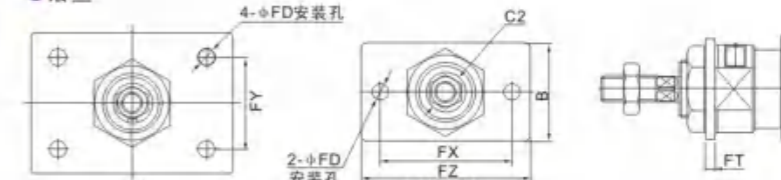


缸径 (mm)	行程范围	A	AL	B1	B2	D	E	F	G	H	H1	H2	I	K	MM	N	NA	NN	P	S	ZZ	WA	WB
20	~300	18	15.5	13	26	8	20 ⁰ _{-0.033}	13	8	41	5	8	28	5	M8×1.25	15	24	M20×1.5	1/8	62	116	13	8.5
25	~300	22	19.5	17	32	10	26 ⁰ _{-0.033}	13	8	45	6	8	33.5	5.5	M10×1.25	15	30	M26×1.5	1/8	62	120	13	10.5
32	~300	22	19.5	17	32	12	26 ⁰ _{-0.033}	13	8	45	6	8	37.5	5.5	M10×1.25	15	34.5	M26×1.5	1/8	64	122	13	11.5
40	~300	24	21	22	41	14	32 ⁰ _{-0.039}	16	11	50	6	10	46.5	7	M14×1.5	21.5	42.5	M32×2	1/4	88	154	16	15

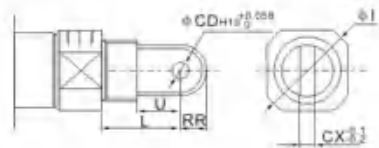
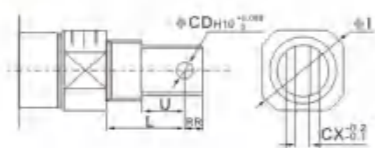
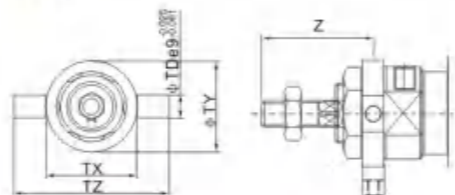
● 脚座



● 法兰



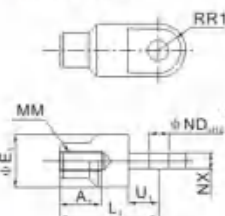
适用缸径 (mm)	脚座											法兰						
	零件号	X	Y	φLD	φLC	LX	LZ	LH	LT	B	零件号	FD	FY	FX	FZ	C2	B	FT
20	CM-L020B	20	8	6.8	4	40	55	25	3.2	40	CM-F020B	7	-	60	75	30	34	4
25	CM-L025B	20	8	6.8	4	40	55	28	3.2	47	CM-F025B	7	-	60	75	37	40	4
32	CM-L032B	20	8	6.8	4	40	55	28	3.2	47	CM-F032B	7	-	60	75	37	40	4
40	CM-L040B	23	10	7	4	55	75	30	3.2	54	CM-F040B	7	36	66	82	47.3	52	5

●单耳环

●双耳环

●耳轴


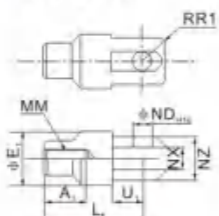
适用缸径 (mm)	单耳环						双耳环						轴耳型							
	零件号	L	U	RR	φI	φCD CX	零件号	L	U	RR	φCD CX	CZ	φI	零件号	TX	TZ	TD	TY	Z	TT
20	CM-C020B	30	14	9	28	9 10	CM-D020B	30	14	9	9 10	19	28	CM-T020B	32	52	8	32	36	10
25	CM-C025B	30	14	9	33.5	9 10	CM-D025B	30	14	9	9 10	19	33.5	CM-T025B	40	60	9	40	40	10
32	CM-C032B	30	14	9	37.5	9 10	CM-D032B	30	14	9	9 10	19	37.5	CM-T032B	40	60	9	40	40	10
40	CM-C040B	39	18	11	46.5	10 15	CM-D040B	39	18	11	10 15	30	46.5	CM-T040B	53	77	10	53	44.5	11

●I型单肘接头

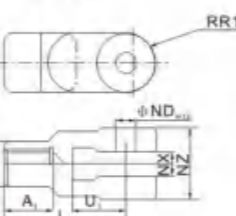
I-020B,032B


●Y型双肘接头

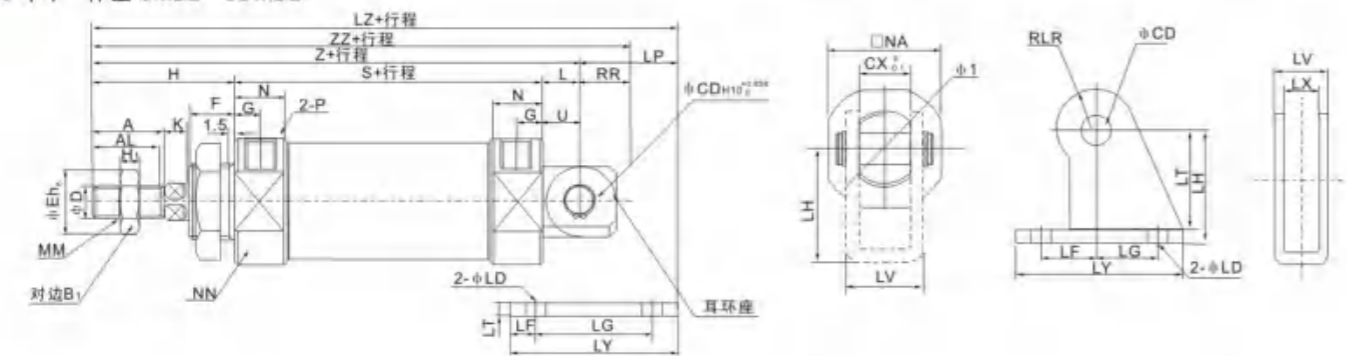
Y-020B,032B


●杆端螺母
●安装螺母

Y-040B



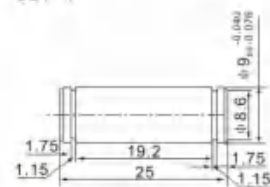
通用缸径 (mm)	I型单肘接头				Y型双肘接头				杆端螺母				安装螺母				
	零件号	A1E1L1	MM	φND _{min}	NX R1 U1	零件号	A1E1L1	MM	φND _{min}	NX NZ R1 U1	零件号	B C d H	零件号	B C d H D			
20	I-020B	16 20 36	M8×1.25	9 ^{+0.015} ₀	9 ^{-0.1} _{0.2}	10 14	Y-020B	16 20 36	M8×1.25	9 9 ^{+0.1} _{0.2}	18 5 14	NT-02	13 15	M8×1.25	5 SN-020B 26 30	M20×1.5	8 25.5
25+30	I-032B	18 20 38	M10×1.25	9 ^{+0.015} ₀	9 ^{-0.1} _{0.2}	10 14	Y-032B	18 20 38	M10×1.25	9 9 ^{+0.1} _{0.2}	18 5 14	NT-03	17 19.6	M10×1.25	6 SN-032B 32 37	M26×1.5	8 31.5
40	I-040B	22 24 55	M14×1.5	12 ^{+0.020} ₀	16 ^{-0.1} _{0.1}	15.5 20	Y-040B	22 24 55	M14×1.5	12 16 ^{+0.1} _{0.1}	38 13 25	NT-04	22 25.4	M14×1.5	8 SN-040B 41 47.3	M32×2.0	10 40.5

●耳环一体型 CM2E·CDM2E


缸径 (mm)	行程范围	A	AL	B1	CD	CX	D	E	F	G	H	H1	I	K	L	MM	N	NA	NN	P	RR	S	U	Z	ZZ
20	~300	18	15.5	13	8	12	8	20 ^{+0.033} ₀	13	8	41	5	28	5	12	M8×1.25	15	24	M20×1.5	1/8	9	62	11.5	115	124
25	~300	22	19.5	17	8	12	10	26 ^{+0.033} ₀	13	8	45	6	33.5	5.5	12	M10×1.25	15	30	M26×1.5	1/8	9	62	11.5	119	128
32	~300	22	19.5	17	10	20	12	26 ^{+0.033} ₀	13	8	45	6	37.5	5.5	15	M10×1.25	15	34.5	M26×1.5	1/8	12	64	14.5	124	136
40	~300	24	21	22	10	20	14	32 ^{+0.039} ₀	16	11	50	8	46.5	7	15	M14×1.5	21.5	42.5	M32×2	1/4	12	88	14.5	153	165

●肘节接头用销子

 适用缸径 Φ20, Φ25, Φ32
 CDP-1

 适用缸径 Φ40
 CDP-3

耳环座

缸径 (mm)	零件号	LD	LF	LG	LH	LP	LT	LV	LY	LZ
20	CM-E020B	6.8	15	30	30	37	3.2	18.4	59	152
25		6.8	15	30	30	37	3.2	18.4	59	156
32	CM-E032B	9	15	40	40	50	4	28	75	174
40		9	15	40	40	50	4	28	75	203


●标准规格

缸径 (mm)	20	25	32	40
使用流体	空气			
动作方式	单作用			
最高使用压力	1.0 MPa			
最低使用压力	0.18MPa(弹簧压回), 0.23MPa(弹簧压出)			
环境和流体温度	无磁性开关: -10℃~70℃, 带磁性开关: -10℃~60℃			
活塞速度	50~750mm/s			
缓冲	橡胶缓冲			
行程公差 (mm)	±0.14			
*给油	不需要			
接管口径 Rc	1/8	1/8	1/8	1/4

*如需要给油, 请用透平1号油ISOVG32.

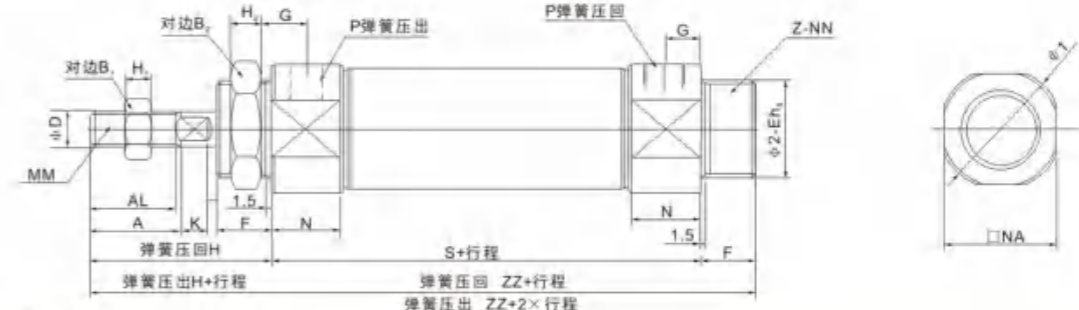
●型号表示方法

●符号

●行程/磁性开关选择

缸径 (mm)	标准行程 (mm)	磁性开关型号	安装件型号	环带型号
20	25, 50, 75, 100, 125, 150	M9B	BJ3-1	BM2-020
25	25, 50, 75, 100, 125, 150, 200	M9P		BM2-025
32	25, 50, 75, 100, 125, 150, 200, 250	M9N		BM2-032
40				BM2-040

注1) 磁性开关的规格及特性可参阅磁性开关系列, 导线长度表示记号: 无记号-0.5m, L-3m, Z-5m, 例: M9N, M9NL. 注2) 安装件型号与环带型号必须组合订购使用.

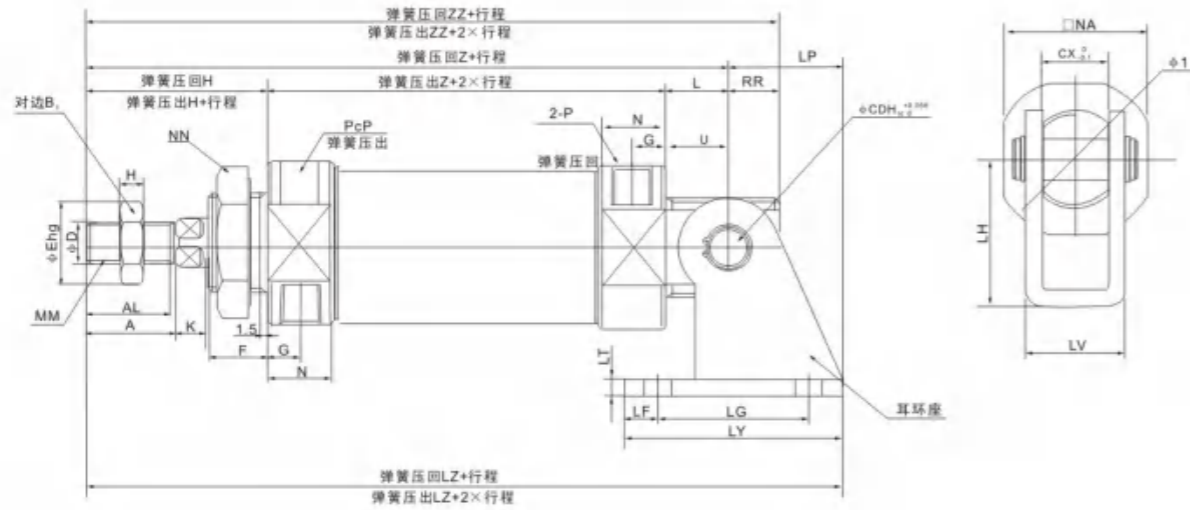
●外形尺寸图(毫米)
●基本型


*此图是单作用弹簧压回

缸径 (mm)	A	AL	B1	B2	D	E	F	G	H	H1	H2	I	K	MM	N	NA	NN	P
20	18	15.5	13	26	8	20 ^{+0.033} ₀	13	8	41	5	8	28	5	M8×1.25	15	24	M20×1.5	1/8
25	22	19.5	17	32	10	26 ^{+0.033} ₀	13	8	45	6	8	33.5	5.5	M10×1.25	15	30	M26×1.5	1/8
32	22	19.5	17	32	12	26 ^{+0.033} ₀	13	8	45	6	8	37.5	5.5	M10×1.25	15	34.5	M26×1.5	1/8
40	24	21	22	41	14	32 ^{+0.039} ₀	16	11	50	8	10	46.5	7	M14×1.5	21.5	42.5	M32×2	1/4

缸径	行程代号	1-50		51-100		101-150		151-200		201-250	
		S	ZZ	S	ZZ	S	ZZ	S	ZZ		
20		87	141	112	166	137	191	-	-	-	-
25		87	145	112	170	137	195	-	-	-	-
32		89	147	114	172	139	197	164	222	-	-
40		113	179	138	204	163	229	188	254	213	279

●单耳环一体型 CM2E·CDM2E



*此图是单作用弹簧压回

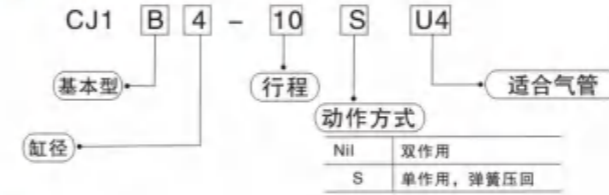
缸径 (mm)	A	AL	B1	CD	CX	D	E	F	G	H	H1	I	K	L	MM	N	NA	NN	P	PR	U
20	18	15.5	13	8	12	8	20 ^{0/-0.033}	13	8	41	5	28	5	12	M8×1.25	15	24	M20×1.5	1/8	9	11.5
25	22	19.5	17	8	12	10	26 ^{0/-0.033}	13	8	45	6	33.5	5.5	12	M10×1.25	15	30	M26×1.5	1/8	9	11.5
32	22	19.5	17	10	20	12	26 ^{0/-0.033}	13	8	45	6	37.5	5.5	15	M10×1.25	15	34.5	M26×1.5	1/8	12	14.5
40	24	21	22	10	20	14	32 ^{0/-0.039}	16	11	50	8	46.5	7	15	M14×1.5	21.5	42.5	M32×2	1/4	12	14.5

缸径	行程 代号	1-50			51-100			101-150			151-200			201-250		
		S	Z	ZZ	S	Z	ZZ	S	Z	ZZ	S	Z	ZZ	S	Z	ZZ
20		87	140	149	112	165	174	137	190	199	-	-	-	-	-	-
25		87	144	153	112	169	178	137	194	203	-	-	-	-	-	-
32		89	149	161	114	174	186	139	199	211	164	224	236	-	-	-
40		113	178	190	138	203	215	163	228	240	188	253	265	213	278	290

零件号	适用缸径 (mm)	LD	LF	LG	LH	LP	LT	LV	LY	行程				
										1-50	51-100	101-150	151-200	201-250
CM-E020B	20	6.8	15	30	30	37	3.2	18.4	59	177	202	227	-	-
	25	6.8	15	30	30	37	3.2	18.4	59	181	206	231	-	-
CM-E032B	32	9	15	40	40	50	4	28	75	199	224	249	274	-
	40	9	15	40	40	50	4	28	75	228	253	278	303	328



●型号表示方法

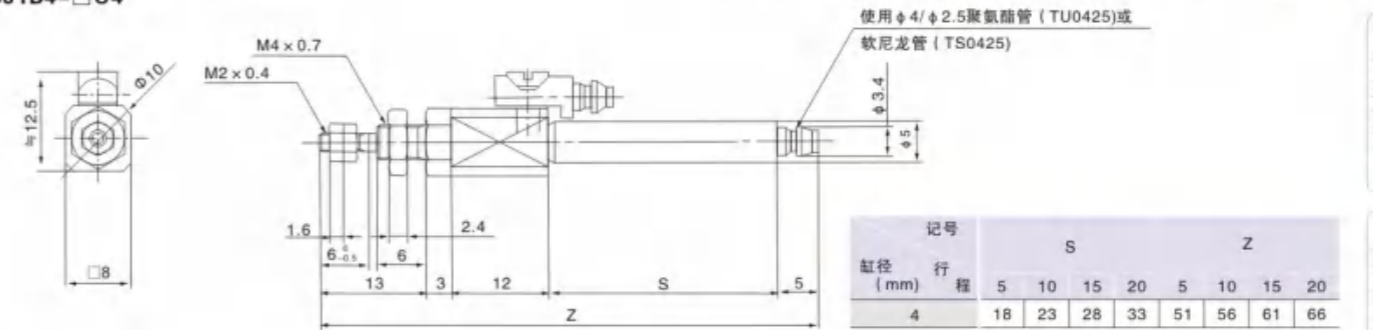


●弹簧力

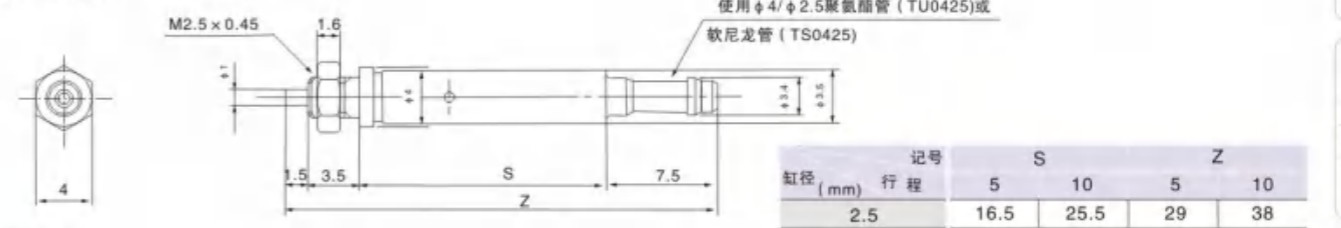
缸径(mm)	缩回侧	伸出侧
2.5	1.13	0.64
4	3.04	1.47

●外形尺寸图(毫米)

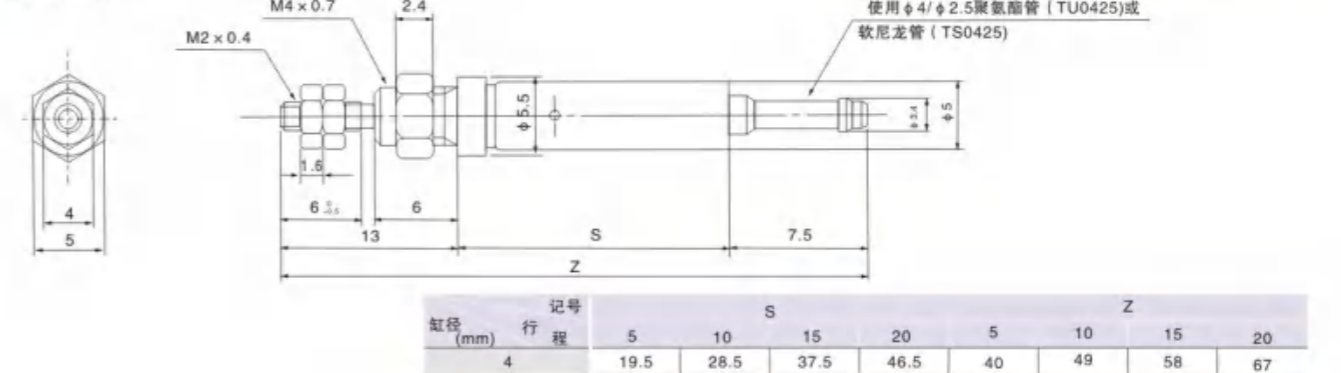
CJ1B4-□U4



CJ1B2-□SU4



CJ1B4-□SU4



●标准规格

缸径(mm)	2.5	4
使用流体	空气	
最高使用压力	0.7Mpa	
最低使用压力	0.3Mpa (双作用为0.2Mpa)	
环境和流体温度	-10~70° C(但未冻结)	
活塞速度	50~500mm/s	
缓冲	无	
行程公差 (mm)	+0.5/0	

●符号



●弹簧力

型式	动作方式	缸径	行程
CJ1B2	单作用	-	2.5
CJ1B4	单作用 双作用	4	5、10、15、20

●行程/适用气管

管类型	气管材料	适合气管尺寸(mm)		管系列
		外径	内径	
公制	软尼龙	4	2.5	TU0425
	聚氨酯	4	2.5	TU0425



● 标准规格

缸径(mm)	6	10	15
使用流体	空气		
动作型式	单动-弹簧压回		
最高使用压力 MPa	0.7		
最低使用压力 MPa	0.2	0.15	
环境和流体温度	-10℃~70℃(但未冻结)		
缓冲	无		
使用活塞速度	50~500 mm/s		
行程公差 mm	+1.0 0		
*润滑	不需要		
接管口径	M5×0.8 (面板安装型)		

*如需要润滑请用透平1号油ISOVG32.

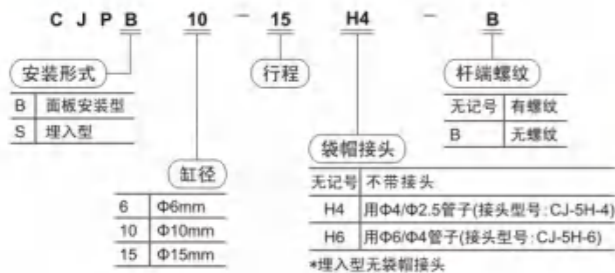
● 符号



● 行程/弹簧力量

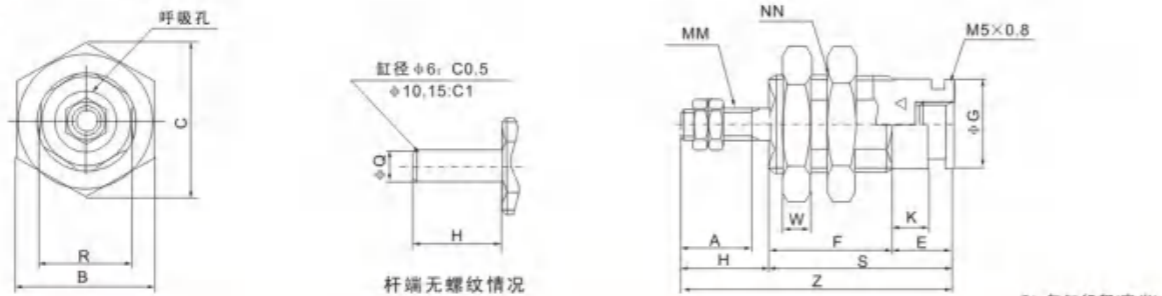
缸径 (mm)	标准行程 (mm)	缩回位置	伸出位置
6	5, 10, 15	150	400
10	5, 10, 15	250	610
15	5, 10, 15	450	1100

● 型号表示方法



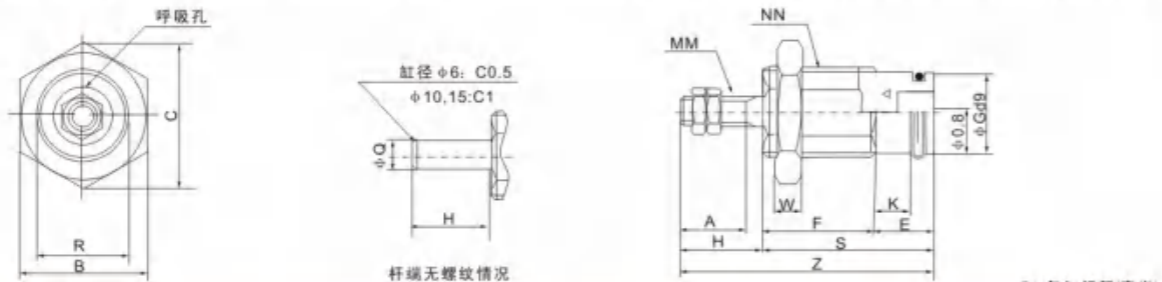
● 外形尺寸图(毫米)

● 面板安装型CJPB



缸径 (mm)	A			E			F			φG	H	K	MM	NN	R	S			W	Z			Q
	7	12	13.9	6	12.5	19.5	6	14.5	21							5st	10st	15st		5st	10st	15st	
6	7	12	13.9	6	12.5	19.5	6	14.5	21	8.5	9	3.5	M3×0.5	M10×1.0	9	18.5	22.5	32.5	3	27.5	34.5	41.5	3
10	10	19	22	6	14.5	21	6	14.5	21	12	12	3.5	M4×0.7	M15×1.5	13	20.5	27	34	4	32.5	39	46	5
15	12	27	31	7	16.5	22.5	7	16.5	22.5	19	14	4.2	M5×0.8	M22×1.5	20	23.5	29.5	36	5	37.5	43.5	50	6

● 埋入型CJPS



缸径 (mm)	A			E			F			φG	H	K	MM	NN	R	S			W	Z			Q
	7	12	13.9	6	12.5	19.5	6	14.5	21							5st	10st	15st		5st	10st	15st	
6	7	12	13.9	6	12.5	19.5	6	14.5	21	8.5	9	3.5	M3×0.5	M10×1.0	9	18.5	22.5	32.5	3	27.5	34.5	41.5	3
10	10	19	22	6	14.5	21	6	14.5	21	12	12	3.5	M4×0.7	M15×1.5	13	20.5	27	34	4	32.5	39	46	5
15	12	27	31	7	16.5	22.5	7	16.5	22.5	19	14	4.2	M5×0.8	M22×1.5	20	23.5	29.5	36	5	37.5	43.5	50	6

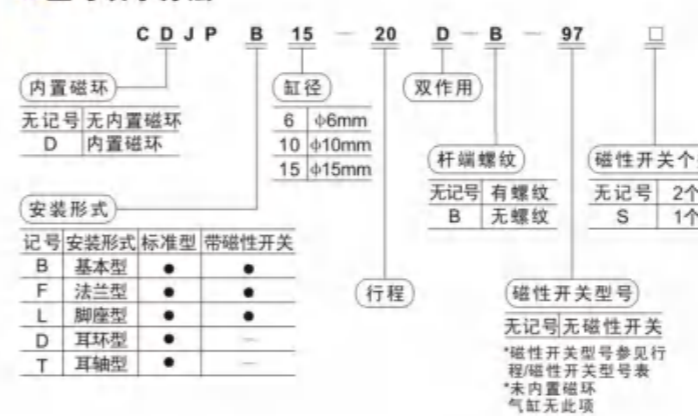


● 标准规格

缸径 (mm)	6	10	15
使用流体	空气		
动作方式	双作用		
最高使用压力 MPa	0.7		
最低使用压力 MPa	0.12	0.06	
环境和流体温度	无磁性开关: -10℃, 带磁性开关: -10℃~60℃		
缓冲	两端橡胶缓冲		
使用活塞速度	50~500mm/s		
行程公差 (mm)	+1.0 0		
*给油	不需要		
接管口径	M5×0.8		

*如给油, 请用透平1号油ISOVG32.

● 型号表示方法



● 符号



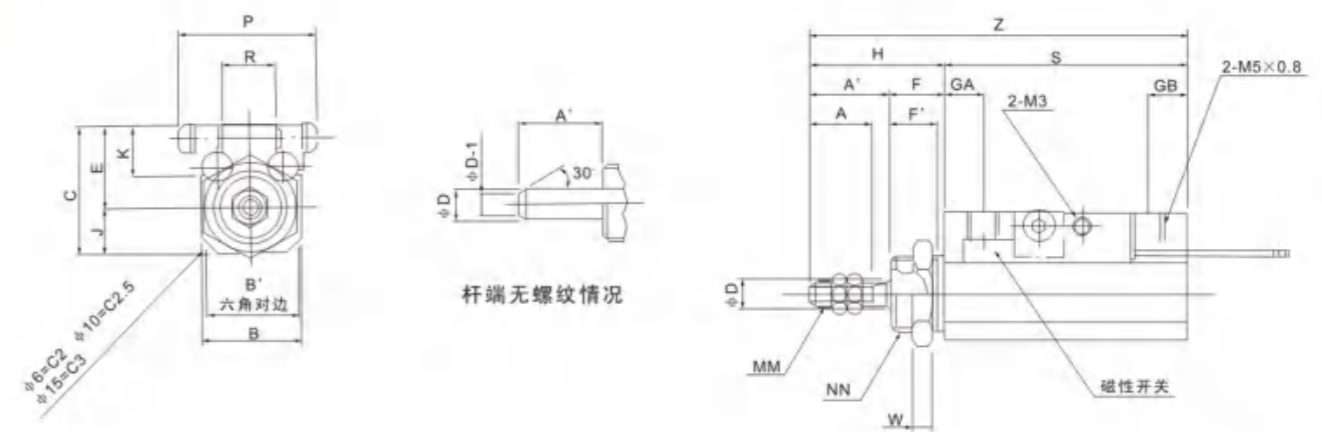
● 行程/磁性开关选择

缸径 (mm)	标准行程 (mm)	磁性开关型号	磁性开关安装件
6	5, 10, 15, 20	97	BP-1
10	5, 10, 15, 20, 25, 30		
15	5, 10, 15, 20, 25, 30		

*磁性开关的规格及特性可参阅磁性开关系列。
导线长度表示记号: 无记号-0.5m, L-3m, Z-5m 例: 97A, 97AL.

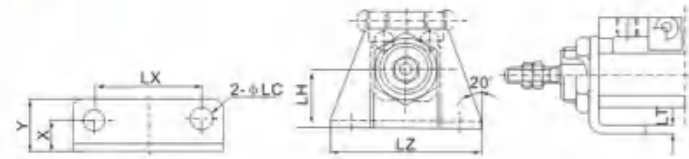
● 外形尺寸图(毫米)

● CJPB · CDJPB



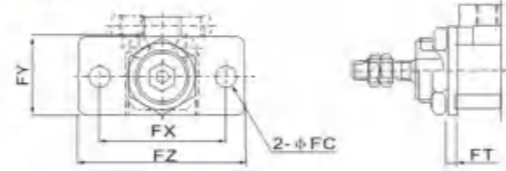
缸径 (mm)	A			E			F			φD	φF	GA	GB	H	J	K	MM	NN	R	S				W	Z				C	E	P			
	7	14	14	6	12.5	19.5	6	14.5	21											5st	10st	15st	20st		30st	5st	10st	15st				20st	30st	
6	7	14	14	6	12.5	19.5	6	14.5	21	3	8	6.5	6	6	17	6	8	M3×0.5	M10×1.0	7	30.5	35.5	40.5	45.5	-	3	47.5	52.5	57.5	62.5	-	16.5	10.5	20
10	10	12	15	6	14.5	21	6	14.5	21	5	8	6.5	6	7	20	7	8	M4×0.7	M12×1.0	8	30.5	35.5	40.5	45.5	55.5	4	50.5	55.5	60.5	65.5	75.5	20	13	21
15	12	14	20	7	16.5	22.5	7	16.5	22.5	6	10	8.5	6	7	24	9	8	M5×0.8	M14×1.0	10	30.5	35.5	40.5	45.5	55.5	5	54.5	59.5	64.5	69.5	79.5	24.5	15.5	23

●脚座



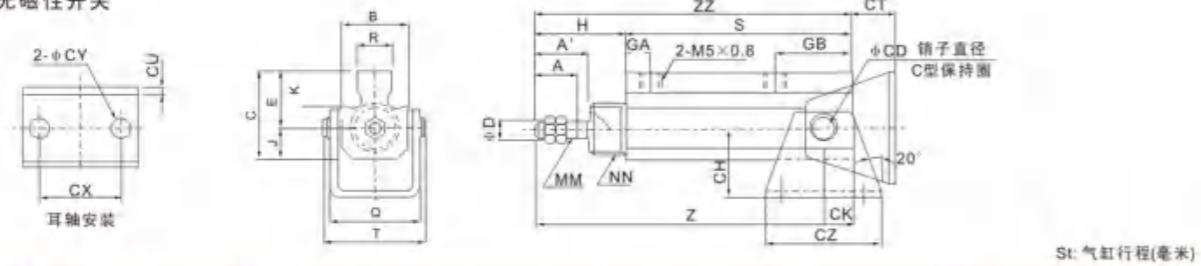
通用缸径 (mm)	零件号	LH	LT	LZ	LX	X	Y	φLC
6	CP-L006	11	1.6	28	20	6.5	10.5	3.4
10	CP-L010	13	1.6	33	24	7	12	4.5
15	CP-L015	18	2.3	43	30	10	16.5	4.5

●法兰



通用缸径 (mm)	零件号	FT	FX	FY	FZ	φFC
6	CP-F006	1.6	24	16	32	3.4
10	CP-F010	1.6	28	18	37	4.5
15	CP-F015	2.3	36	22	49	5.5

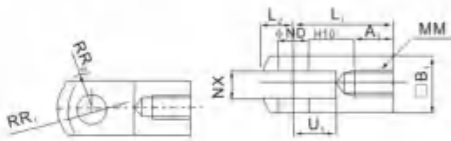
●耳轴型: CJPT/无磁性开关



缸径 (mm)	耳轴座 零件号	S					Z					ZZ					R
		5st	10st	15st	20st	30st	5st	10st	15st	20st	30st	5st	10st	15st	20st	30st	
6	CP-T006	35.5	40.5	45.5	50.5	-	48.5	53.5	58.5	63.5	-	52.5	57.5	62.5	67.5	-	7
10	CP-T010	40.5	45.5	50.5	55.5	65.5	54	59	64	69	79	60.5	65.5	70.5	75.5	85.5	8
15	CP-T015	42	47	52	57	67	58	63	68	73	83	66	71	76	81	91	10

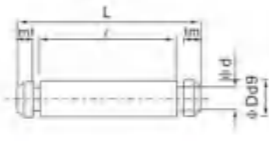
缸径(mm)	A	A'	B	C	φD	E	GA	GB	H	J	K	MM	NN	Q	T	φCD	CH	CK	CT	CU	CX	φCY	CZ
6	7	9	14	16.5	3	10.5	6	11	17	6	8	M3×0.5	M10×1.0	18.5	20.4	3	16	4	12	1.6	18	3.4	26
10	10	12	15	20	5	13	6	17	20	7	8	M4×0.7	M12×1.0	20.5	23.9	5	20	6.5	13.5	1.6	24	4.5	33
15	12	14	20	24.5	6	15.5	6	18.5	24	9	8	M5×0.8	M14×1.0	28	31.7	6	25	8	17	2.9	29	5.5	42

●Y型双肘节接头

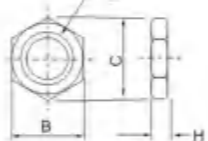


通用缸径 (mm)	零件号	Y型双肘节接头										肘节接头销子								缸身螺母					
		A1	B1	φND ^{H10}	L1	L2	MM	U1	NX	R1	R2	零件号	φDd9	L	φd	r	M	t	零件号	d	H	B	C		
6	Y-P006	5	6	3 ^{+0.04}	12	3.5	M3×0.5	5	3	5	4	Y-P006	3 ^{+0.04}	9	285	62	0.75	0.65	SNP-006	M10×1	3	14	162		
10	Y-P010	6.5	10	5 ^{+0.048}	16	5.5	M4×0.7	7	5	8	6.3	Y-P010	5 ^{+0.048}	136	48	102	1	0.7	SNP-010	M12×1	3	17	196		
15	Y-P015	7	12	6 ^{+0.048}	19	7	M5×0.8	9	6	10	7.8	Y-P015	6 ^{+0.048}	158	57	122	1	0.8	SNP-015	M14×1	4	19	219		

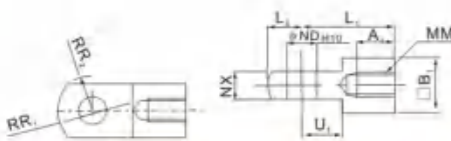
●肘节接头销子



●安装用螺母

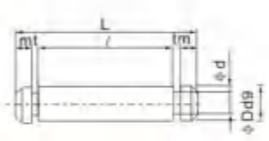


●I型单肘节接头

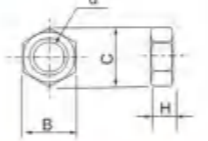


通用缸径 (mm)	零件号	I型单肘节接头										耳轴销子								杆端螺母					
		A1	B1	φND ^{H10}	L1	L2	MM	U1	NX	R1	R2	零件号	φDd9	L	φd	r	m	t	零件号	d	H	B	C		
6	I-P006	5	6	3 ^{+0.04}	12	3.5	M3×0.5	5	3	5	4	CT-P006	3 ^{+0.04}	204	285	178	0.75	0.65	NTP-006	M3×0.5	18	5.5	64		
10	I-P010	6.5	10	5 ^{+0.048}	16	5.5	M4×0.7	7	5	8	6.3	CT-P010	5 ^{+0.048}	239	48	20.5	1	0.7	NTP-010	M4×0.7	24	7	81		
15	I-P015	7	12	6 ^{+0.048}	19	7	M5×0.8	9	6	10	7.8	CT-P015	6 ^{+0.048}	317	57	28.1	1	0.8	NTP-015	M5×0.8	32	8	92		

●耳轴销子



●杆端螺母



●标准规格

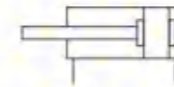
缸径(mm)	4	6	10	16
动作方式	双作用			
使用流体	空气			
最高使用压力	0.7MPa			
最低使用压力	0.15MPa	0.12MPa	0.06MPa	
环境和流体温度	无磁性开关:-10~70℃(未冻结),带磁性开关:-10~60℃(未冻结)			
*润滑	不需要			
活塞速度	10~500mm/s			
缓冲	两侧橡胶缓冲			
行程公差(mm)	+1 ₀			
接管口径	M3 x 0.5			M5 x 0.8

*如需更详细, 请阅读第1号ISO VG32.



注: 1.新增加Φ4mm气缸
2.采用圆形磁性开关

●符号



●型号表示方法



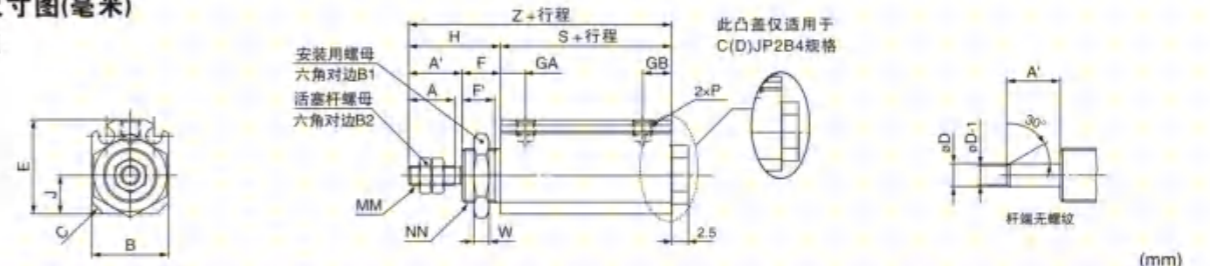
●型号表示方法

缸径 (mm)	标准行程(mm)	磁性开关		
		有触点 2线	无触点 2线	无触点 3线NPN
4	5,10,15,20	3C-D-A93(V)L	D-M9B(V)L	D-M9N(V)L
6	5,10,15,20,25			
10	5,10,15,20,25,30,35,40			
16				

注:磁性开关规格及特性可参阅磁性开关系列。关于非标行程, 请联系本公司。

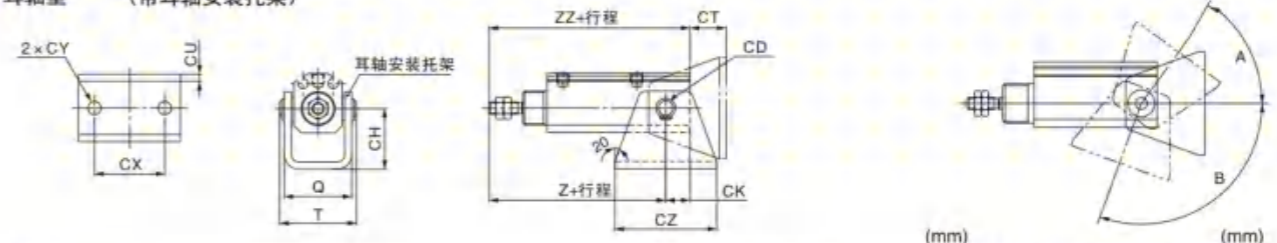
●外形尺寸图(毫米)

●基本型



记号 缸径	无内置磁环																			内置磁环			
	A	A'	B	B ₁	B ₂	C	D	E	F	F'	GA	GB	H	J	MM	NN	P	S	W	Z	S	W	Z
4	6	7	14	10	4	2	1.7	14.5	7	6	4.5	4.5	14	5	M2×0.4	M8×1.0	M3×0.5	12.5	3	29	17.5	3	34
6	7	9	14	14	5.5	2	3	16.5	8	6.5	5.5	6.5	17	6	M3×0.5	M10×1.0	M3×0.5	16	3	33	21	3	38
10	10	12	15	17	7	2.5	4	19	8	6.5	6	7	20	7	M4×0.7	M12×1.0	M3×0.5	19.5	3	39.5	24.5	3	44.5
16	12	14	20	19	8	3	6	24.5	10	8.5	6.5	7.5	24	10	M5×0.8	M14×1.0	M5×0.8	19.5	4	43.5	24.5	4	48.5

●耳轴型 (带耳轴安装托架)

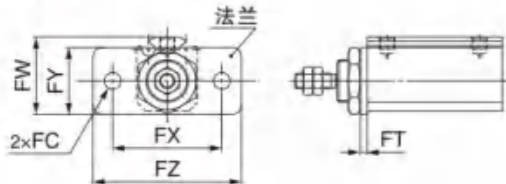


记号 缸径	气缸带耳轴 型号	无内置磁环																			内置磁环			耳轴安装托架
		CD	CH	CK	CT	CU	CX	CY	CZ	Q	T	Z	ZZ	Z	ZZ									
6	CCJP2T6-行程	3	16	4	12	1.6	18	3.4	26	18.5	20.4	34	38	39	43	CP-T006A								
10	CCJP2T10-行程	5	20	6.5	13.5	1.6	24	4.5	33	20.5	23.9	44	50.5	49	55.5	CP-T010A								
16	CCJP2T16-行程	6	25	10	15	2.9	29	5.5	42	28	31.7	48	58	63	63	CP-T016A								

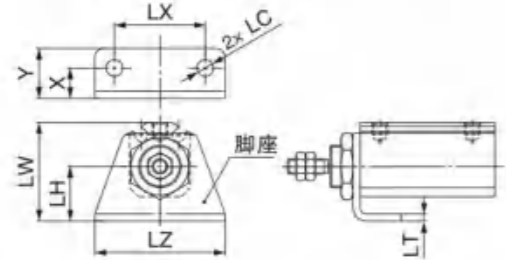
*型号已包括耳轴安装托架

●外形尺寸图(毫米)

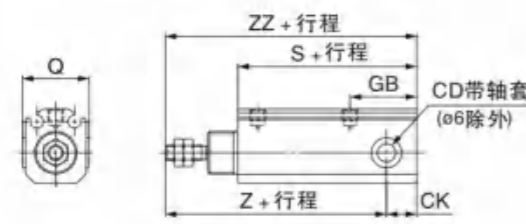
●法兰型



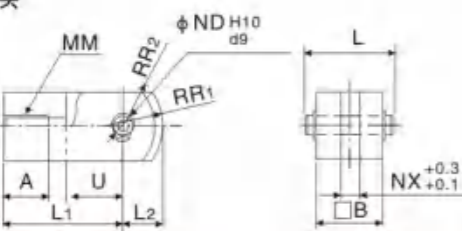
●脚座型



●耳环型

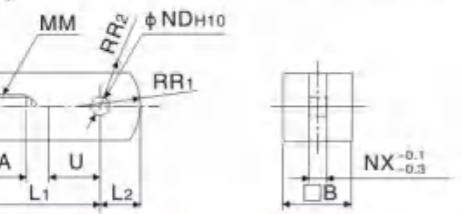


●Y型双肘节接头



适用缸径 (mm)	Y型双肘节接头													肘节接头销子													安装用螺母			
	零件号	A	B	L	L1	L2	MM	ND d9	ND H10	NX	R1	R2	U	零件号	D d9	L	d	r	m	t	零件号	d	H	B	C					
6	Y-P006A	5	6	9	12	3.5	M3x0.5	$3_{-0.025}^{+0.04}$	$3_{-0.045}^{+0.04}$	3	5	4	5	IY-P006	$3_{-0.02}^{+0.02}$	9	2.85	6.2	0.75	0.65	SNPS-004	M8x1	3	10	11.5					
10	Y-P010A	6.5	10	13.6	16	5.5	M4x0.5	$5_{-0.030}^{+0.048}$	$5_{-0.060}^{+0.048}$	5	8	6.3	7	IY-P010	$5_{-0.020}^{+0.030}$	13.6	4.8	10.2	1	0.7	SNPS-006	M10x1	3	14	16.2					
16	Y-P016A	7	12	15.8	19	7	M5x0.5	$6_{-0.030}^{+0.048}$	$6_{-0.060}^{+0.048}$	6	10	7.8	9	IY-P015	$6_{-0.030}^{+0.030}$	15.8	5.7	12.2	1	0.8	SNPS-010	M12x1	3	17	19.6					

●I型单肘节接头

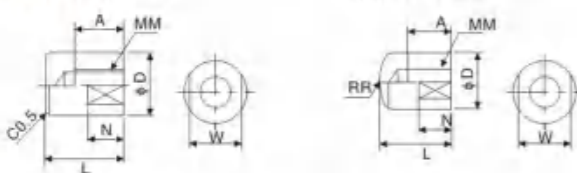


适用缸径 (mm)	I型单肘节接头													耳轴销子													杆端螺母			
	零件号	A	B	L1	L2	MM	ND H10	NX	R1	R2	U	零件号	D d9	L	d	r	m	t	零件号	d	H	B	C							
6	I-P006A	5	6	12	3.5	M3x0.5	$3_{-0.025}^{+0.04}$	3	5	4	5	CT-P006	$3_{-0.02}^{+0.02}$	20.4	2.85	17.6	0.75	0.65	NTJ-004	M2x0.4	1.6	4	4.6							
10	I-P010A	6.5	10	16	5.5	M4x0.5	$5_{-0.030}^{+0.048}$	5	8	6.3	7	CT-P010	$5_{-0.020}^{+0.030}$	23.9	4.8	20.5	1	0.7	NTP-006	M3x0.5	1.8	5.5	6.4							
16	I-P016A	7	12	19	7	M5x0.5	$6_{-0.030}^{+0.048}$	6	10	7.8	9	CT-P015	$6_{-0.030}^{+0.030}$	31.7	5.7	28.1	1	0.8	NTP-010	M4x0.7	2.4	7	8.1							

●活塞杆端盖

平行: CJ-CF□□□□

圆型: CJ-CR□□□□



法兰型 (mm)

缸径	记号	FC	FT	FW	FX	FY	FZ	法兰型号
6		3.4	1.6	18.5	24	16	32	CP-F006A
10		4.5	1.6	21	28	18	37	CP-F010A
16		5.5	2.3	25.5	36	22	49	CP-F016A

*其他尺寸与基本型相同

脚座型 (mm)

缸径	记号	X	Y	LC	LH	LT	LW	LX	LZ	脚座型号
6		6.5	10.5	3.4	11	1.6	21.5	20	28	CP-L006A
10		7	12	4.5	13	1.6	25	24	33	CP-L010A
16		10	16.5	5.5	18	2.3	32.5	30	43	CP-L016A

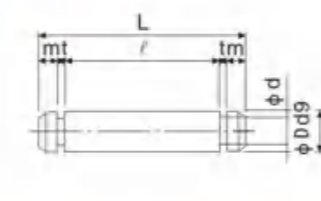
*其他尺寸与基本型相同

耳环型 (mm)

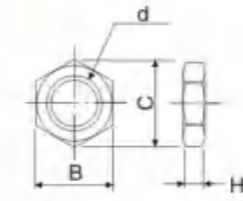
缸径	记号	气缸带耳环型号	CD	CK	GB	Q
6		CJP2D6-行程	$3_{-0.040}^{+0.040}$	4	11.5	-
10		CJP2D10-行程	$5_{-0.065}^{+0.065}$	6.5	18	$17_{-0.9}^{+0.9}$
16		CJP2D16-行程	$6_{-0.065}^{+0.065}$	10	22	$22_{-0.9}^{+0.9}$

缸径	记号	无内置磁环			内置磁环		
		S	Z	ZZ	S	Z	ZZ
6		21	34	38	26	39	43
10		30.5	44	50.5	35.5	49	55.5
16		34	48	58	39	53	63

●肘节接头销子



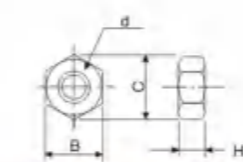
●安装用螺母



●耳轴销子



●杆端螺母



零件号	适用缸径 (mm)	A	D	L	MM	N	RR	W	
									平型
CJ-CF004	CJ-CR004	4	5	6	9	M2x0.4	3	6	5
CJ-CF006	CJ-CR006	6	6	8	11	M3x0.5	5	8	6
CJ-CF010	CJ-CR010	10	8	10	13	M4x0.7	6	10	8
CJ-CF016	CJ-CR016	16	10	12	15	M5x0.8	7	12	10

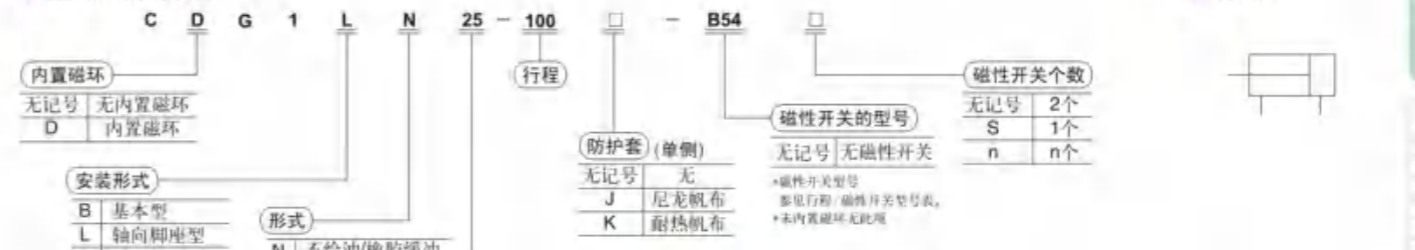
●标准规格

缸径 (mm)	20	25	32	40	50	63	80	100
使用流体	空气							
动作方式	双作用							
最高使用压力	1.0MPa							
最低使用压力	0.05MPa							
环境和流体温度	带磁性开关: -10℃~+60℃, 无磁性开关: -10℃~+70℃							
活塞速度	50~1000mm/s				50~700mm/s			
缓冲	橡胶缓冲/气缓冲							
行程长度公差 mm	-1000: $+1.4_0$				-1000: $+1.4_0$			
	-1200: $+1.8_0$				-1500: $+1.8_0$			
*给油	不需要							
接管口径 Rc	1/8	1/8	1/8	1/8	1/4	1/4	3/8	1/2

*如给油, 请用透平1号油ISOVG32.



●型号表示方法



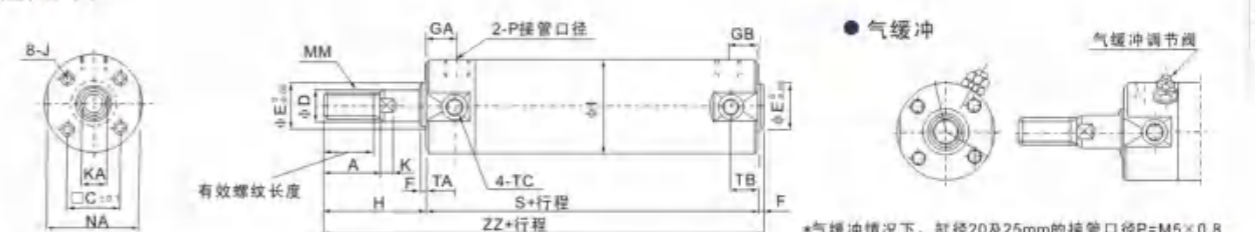
●行程/磁性开关选择

缸径 (mm)	标准行程 ^(注1) (mm)	长行程 ^(注1) (mm)	磁性开关型号 ^(注2)	
			型号	安装件
20	25,50,75,100,125,150,175,200	201~350	B54	BA-01
25	25,50,75,100,125,150,175,200,250,300	301~400	B54	BA-02
32		301~450	B54	BA-03
40		301~800	B54	BA-04
50		301~1200	B54	BA-05
63		301~1200	B54	BA-06
80		301~1400	B54	BA-08
100		301~1500	B54	BA-10

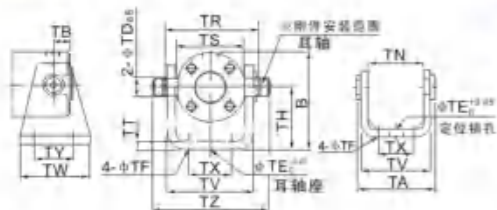
注1) 有非标准行程可供选择。
注2) 磁性开关的规格及特性可参见磁性开关系列。
导线长度表示记号: 无记号-0.5m, L-3m, Z-5m (例: B54; B54L.)

●外形尺寸图(毫米)

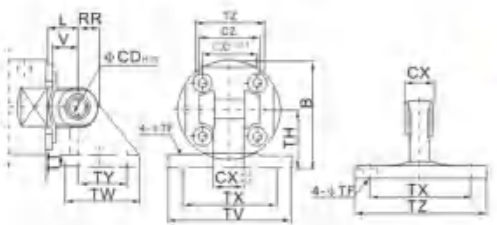
●基本型 (橡胶缓冲)



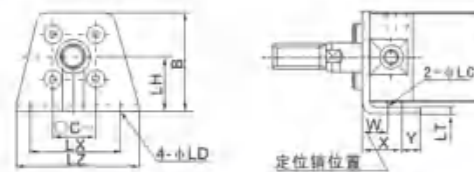
缸径 (mm)	行程范围 (mm)	有效螺纹长度	A	φC	φD	φE	F	GA	GB	φI	J	K	KA	MM	NA	P	S	TA	TB	TC	H	ZZ
20	-200	15.5	18	14	8	12	2	12	10	26	M4x0.7深7	4	6	M8x1.25	24	1/8	69	11	11	M5x0.8	35	106
25	-300	19.5	22	16.5	10	14	2	12	10	31	M5x0.8深7.5	5.5	8	M10x1.25	29	1/8	69	11	11	M6x0.75	40	111
32	-300	19.5	22	20	12	18	2	12	10	38	M5x0.8深8	5.5	10	M10x1.25	35.5	1/8	71	11	10	M8x1.0	40	113
40	-300	27	30	26	16	25	2	13	10	47	M6x1深12	6	14	M14x1.5	44	1/8	78	12	10	M10x1.25	50	130
50	-300	32	35	32	20	30	2	14	12	58	M8x1.25深16	7	18	M18x1.5	55	1/4	90	13	12	M12x1.25	58	150
63	-300	32	35	38	20	32	2	14	12	72	M10x1.5深16	7	18	M18x1.5	69	1/4	90	13	12	M14x1.5	58	150
80	-300	37	40	50	25	40	3	20	16	89	M10x1.5深22	10	22	M22x1.5	80	3/8	108	-	-	-	71	182
100	-300	37	40	60	30	50	3	20	16	110	M12x1.75深22	10	26	M26x1.5	100	1/2	108	-	-	-	71	182

耳轴及耳轴座Φ20~Φ63


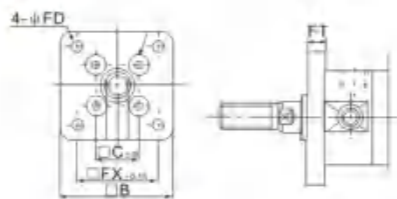
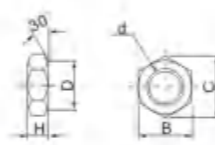
通用缸径 (mm)		耳轴		耳轴座																		
零件号	φTD _{h18}	零件号	B	TB	φTE	φTF	TH	TR	TS	TT	TV	TW	TX	TY	TZ							
20	CG-T020	8	φ8 ^{+0.015} _{-0.014}	CG-020-24A	38	11	10	5.5	25	39	28	3.2	35.8	42	16	28	47.6					
25	CG-T025	10	φ10 ^{+0.017} _{-0.017}	CG-025-24A	45.5	11	10	5.5	30	43	33	3.2	39.8	42	20	28	53					
32	CG-T032	12	φ12 ^{+0.019} _{-0.019}	CG-032-24A	54	10	10	6.6	35	54.5	40	4.5	49.4	48	22	28	67.7					
40	CG-T040	14	φ14 ^{+0.021} _{-0.021}	CG-040-24A	63.5	10	10	6.6	40	65.5	49	4.5	58.4	56	30	30	78.7					
50	CG-T050	16	φ16 ^{+0.023} _{-0.023}	CG-050-24A	79	12	20	9	50	80	60	6	72.4	64	36	36	98.6					
63	CG-T063	18	φ18 ^{+0.025} _{-0.025}	CG-063-24A	96	12	20	11	60	98	74	8	90.4	74	46	46	119.2					

双耳环及耳环座Φ80~Φ100


通用缸径 (mm)		双耳环					耳环座											
零件号	φCD _{H10}	CX	CZ	L	RR	V	零件号	φTF	TH	TT	TV	TW	TX	TY	TZ			
80	CG-D080	18	10	30	28	56	35	18	25	CG-080-24A	11	55	110	72	85	64		
100	CG-D100	22	13	38	32	64	43	20	31	CG-100-24A	13.5	65	12	130	93	100	60	72

脚座


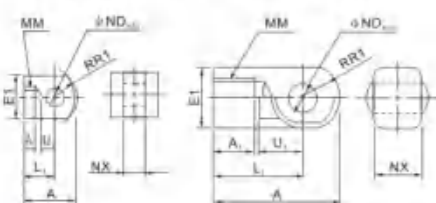
通用缸径 (mm)		脚座											法兰			
零件号	φLC	φLD	LH	LT	LX	LZ	B	W	X	Y		零件号	φB	φFD	FT	
20	CG-L020	4	5.5	20	3	32	44	34	10	15	7	CG-F020	40	28	5.5	6
25	CG-L025	4	5.5	22	3	36	49	38.5	10	15	7	CG-F025	44	32	5.5	7
32	CG-L032	4	6.6	25	3	44	58	45	10	16	8	CG-F032	53	38	6.6	7
40	CG-L040	4	6.6	30	3	54	71	54.5	10	16.5	9	CG-F040	61	46	6.6	8
50	CG-L050	5	9	40	4.5	66	86	70.5	17.5	22	11	CG-F050	76	58	9	9
63	CG-L063	5	11	45	4.5	82	106	82.5	17.5	22	13	CG-F063	92	70	11	9
80	CG-L080	6	11	55	4.5	100	125	101	20	28.5	14	CG-F080	104	82	11	11
100	CG-L100	6	14	65	6	120	150	121	20	30	16	CG-F100	128	100	14	14

法兰

杆端螺母


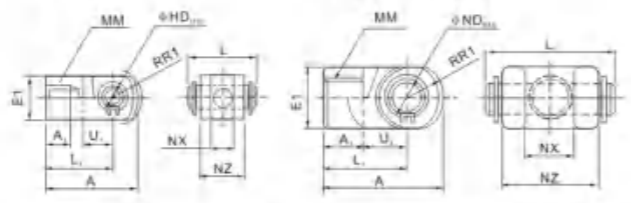
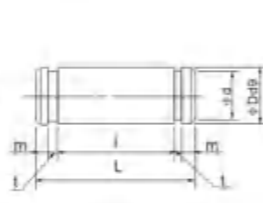
通用缸径 (mm)		杆端螺母				
零件号	d	H	B	C	D	
20	NT-02	M8×1.25	5	13	15	12.5
25, 32	NT-03	M10×1.25	6	17	19.6	16.5
40	NT-G04	M14×1.5	8	19	(21.9)	18
50, 63	NT-G05	M18×1.5	11	24	(27.7)	23
80	NT-08	M22×1.5	13	32	(37.0)	31
100	NT-10	M26×1.5	16	41	(47.3)	39

I型肘节接头

I-G02, G03 I-G04, G05, G08, G10


Y型肘节接头

Y-G02, G03 Y-G04, G05, G08, G10


肘节接头用销子


通用缸径 (mm)	I型肘节接头														Y型肘节接头											肘节接头用销子			
	零件号	A	A1	E1	L1	MM	RR1	U1	ND _{H10}	NX	零件号	A	A1	E1	L1	MM	RR1	U1	ND _{H10}	NX	NL	L	零件号	φD _{d9}	L	d	m	l	
20	I-G02	34	8.5	16	25	M8×1.25	10.3	11.5	8	8	Y-G02	34	8.5	16	25	M8×1.25	10.3	11.5	8	8	16	21	IY-G02	8	21	7.6	16.2	1.5	0.9
25, 32	I-G03	41	10.5	20	30	M10×1.25	12.8	14	10	10	Y-G03	41	10.5	20	30	M10×1.25	12.8	14	10	10	20	25.6	IY-G03	10	25.6	9.6	20.2	1.55	1.15
40	I-G04	42	14	20	30	M14×1.5	12	14	10	10	Y-G04	42	16	20	30	M14×1.5	12	14	10	10	36	41.6	IY-G04	10	41.6	9.6	36.2	1.55	1.15
50, 53	I-G05	56	18	28	40	M18×1.5	16	20	14	14	Y-G05	56	20	42	40	M18×1.5	16	20	14	14	44	50.6	IY-G05	14	50.6	13.4	44.2	2.05	1.15
80	I-G08	71	21	38	50	M22×1.5	21	27	18	18	Y-G08	71	23	48	50	M22×1.5	21	27	18	18	56	64	IY-G08	18	64	17	56.2	2.55	1.35
100	I-G10	79	21	44	55	M26×1.5	24	31	22	22	Y-G10	79	24	44	55	M26×1.5	24	31	22	22	64	72	IY-G10	22	72	21	64.2	2.55	1.35

* φ80及φ100气缸的肘节接头用销子跟双耳环用销子是一样。

 根据欧洲标准:
 CETOPRP52P,
 ISO6432

型号表示方法

[单杆单作用] C D 85 N 16-40 S - B
 [单杆双作用] C D 85 N 16-40 C J - A - R2
 [双杆双作用] C D 85 W N 16-40 C J - B

形式
 无记号 标准型
 K 杆不回转型

可选项
 无记号 标准型
 R 不锈钢的活塞杆、活塞杆螺母及安装螺母
 R2 不锈钢的活塞杆及活塞杆螺母

缸径-行程 (见右表)
 无记号 无内置
 D 内置

双杆
 无记号 无内置
 W 内置

基本固定形式
 N 单耳环一体型
 *E 基本型(两端带安装螺紋)
 F 无图台型(平端型)
 **Y 无凸台轴向通气型
 *双杆双作用只有E型。
 **单作用T型除外。

动作形式
 S 弹簧压凹型
 T 弹簧压凸型

缓冲
 无记号 气缓冲(标准)
 C 气缓冲
 *仅"N"型,且缸径φ8除外

磁性开关安装形式
 A 轨道安装
 B 环带安装

防护套 (仅φ20及φ25)
 无记号 无防护套
 J 一侧尼龙帆布
 JJ' 两侧尼龙帆布
 K 一次耐热帆布
 KK' 两侧耐热帆布
 *仅双杆双作用使用。

标准规格

缸径 (mm)	8	10	12	16	20	25
使用流体	空气					
动作方式	双作用					
最高使用压力	1.0MPa					
最低使用压力 (MPa)	0.1	0.08		0.05		
环境和流体温度	-20~+80°C (内置磁环型为-10°C~60°C)					
缓冲	橡胶缓冲(标准), 气缓冲(任选)					
活塞速度	50~1500mm/s					
*给油	不需要					
允许动能 (J) (垫缓冲时)	0.02	0.03	0.04	0.09	0.27	0.4
允许动能 (J) (气缓冲时)	-	0.17	0.19	0.4	0.66	0.97
接管口径	M5x0.8			G1/8		

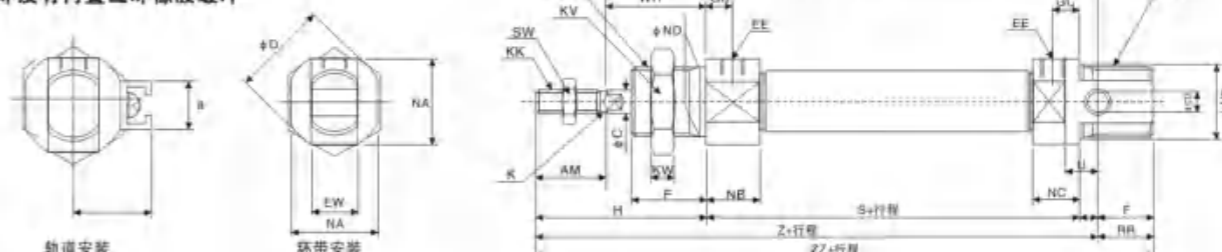
*如给油, 请用透平1号油ISOVG32.

安装件型号 (与气缸型号一起订购)

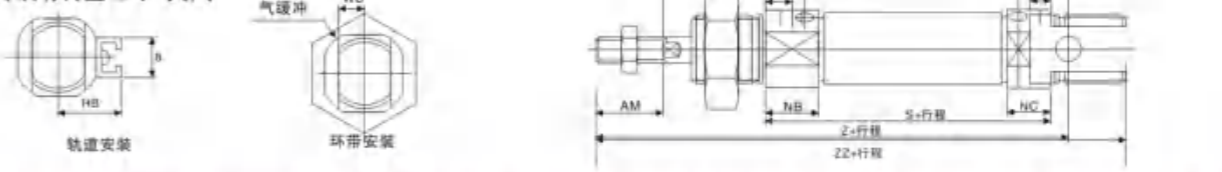
缸径	8 - 10	12 - 16	20	16
安装件	C85L10A	C85L16A		C85L25A
脚座1个	C85L10B	C85L16B		C85L25B
法兰2个, 螺母1个	C85F10	C85F16		C85F25
耳轴	C85T10	C85T16		C85T25
耳环	C85C10	C85C16		C85C25
单肘接头	KJ4D	KJ6D	KJ8D	KJ10D
双肘接头	GKM4-8	GKM6-10	GKM8-16	GKM10-20
浮动接头	JA10-4-070	JA15-6-100	JA20-8-125	JA30-10-125

外形尺寸图(毫米)

无内置磁环及有内置磁环橡胶缓冲

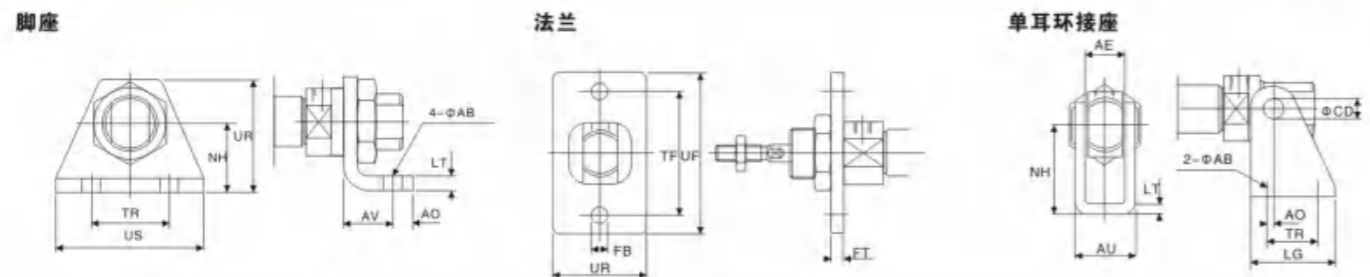


无内置磁环及有内置磁环气缓冲

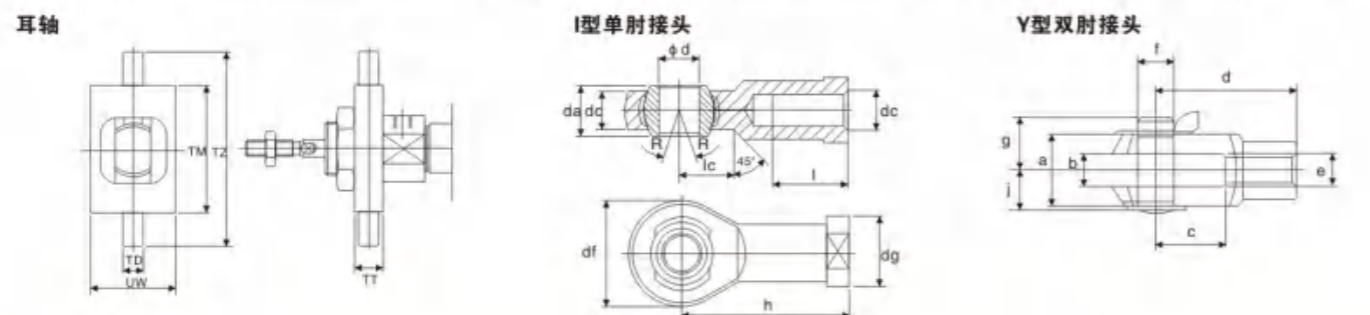


缸径	AM	BE	φC	φCD	φD	EE	EW	F	GB	GC	WA	WB	H	HR	K	KK	KV	KW	NB	NC	NA	φND	RR	S	SW	U	WH	XC	Z	ZZ
φ8	12	M12X1.25	4	4	16.7	M5X0.8	8	12	7	5	-	-	28	10	-	M4X0.7	19	6	11.5	9.5	15	12	10	46	7	6	16	64	76	86
φ10	12	M12X1.25	4	4	16.7	M5X0.8	8	12	7	5	10.5	4.5	28	10.5	-	M4X0.7	19	6	11.5	11.5	15	12	10	46	7	6	16	64	76	86
φ12	16	M16X1.5	6	6	19.7	M5X0.8	12	17	8	6	9.5	5.5	38	14	5	M6X1	24	8	12.5	10.5	18.3	16	14	50	10	9	22	75	91	105
φ16	16	M16X1.5	6	6	19.7	M5X0.8	12	17	8	6	9.5	5.5	38	14	5	M6X1	24	8	12.5	10.5	18.3	16	13	56	10	9	22	82	98	111
φ20	20	M22X1.5	8	8	28	G1/8	16	20	8	8	8.5	44	17	6	M8X1.25	32	11	15	15(17)	24	22	11	62	13	12	24	95	115	126	
φ25	22	M22X1.5	10	8	33.5	G1/8	16	22	8	8	10.5	50	20	8	M10X1.25	32	11	15	15(17)	30	22	11	65	17	12	28	104	126	137	

(.) 括弧内是气缓冲尺寸。



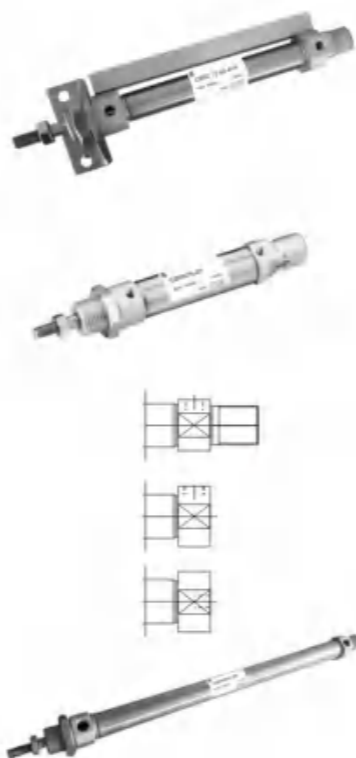
适合缸径(mm)	脚座										法兰					单耳环接座									
	零件号	ΦAB	AO	AV	LT	TR	US	NH	UR	零件号	FT	FB	UR	TF	UF	零件号	ΦAB	AO	TR	LG	ΦCD	AE	AU	NH	LT
8·10	C85L10A	4.5	5	11	3.2	25	35	16	26	C85F10	3.2	4.5	22	30	40	C85C10	4.5	1.5	12.5	20	4	8.1	13.1	24	2.5
12·16	C85L16A	5.5	6	14	4	32	42	20	33	C85F16	4	5.5	30	40	52	C85C16	5.5	2	15	25	6	12.1	18.5	27	3.2
20·25	C85L25A	6.6	8	17	5	40	54	25	42	C85F25	5	6.6	40	50	66	C85C25	6.6	4	20	32	8	16.1	24.1	30	4



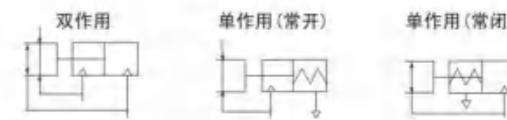
适合缸径(mm)	耳轴										I型单肘接头/DIN648										Y型双肘接头/DIN1751									
	零件号	TT	TD	UW	TM	TZ	零件号	dc	Φd	h	df	bc	ba	l	dg	R*	lc	零件号	e	b	d	f	g	c	j	a				
8·10	C85T10	6	4	20	26	38	KJ4D	M4X0.7	4	27	18	6	8	10	11	7.5	10	GKM4-8	M4X0.7	4	16	4	8	8	6	8				
12·16	C85T16	8	6	25	38	58	KJ6D	M6X1	6	30	20	6.75	9	12	13	6.5	10	GKM6-12	M6X1	6	24	6	10	12	8	12				
20	C85T25	8	6	32	46	66	KJ8D	M8X1.25	8	36	24	9	12	16	16	13	12	GKM8-16	M8X1.25	8	32	8	12	16	10	16				
25	C85T25	8	6	32	46	66	KJ10D	M10X1.25	10	43	28	10.5	14	20	19	13	14	GKM10-20	M10X1.25	10	40	10	18	20	12	20				

其他品种气缸

类型	型号
双杆型	C85WE 缸径 - 行程
直接安装型	C85R 缸径 - 行程
单杆单作用型 (弹簧压回)	C85N 缸径 - 行程 S
但杆单作用型 (弹簧压出)	C85N 缸径 - 行程 T
两侧缸盖带安装螺纹型	C85E 缸径 - 行程
无杆侧缸盖无凸台型	C85F 缸径 - 行程
无杆侧缸盖无凸台向接管型	C85Y 缸径 - 行程
杆不回转型	C85KN 缸径 - 行程



●符号



●标准规格

缸径mm	6	10	16	20	25	32	40
使用流体	空气						
使用压力	双作用 0.15~0.7	0.2~0.7	0.1~0.7		0.1~0.7		
范围(MPa)	单作用 0.3~0.7	0.35~0.7	0.25~0.7		0.25~0.7		
环境用流体温度	-10~60℃						
重复精度(mm)	±0.01					±0.02	
最高使用频率(c.p.m)	180(MHZL2系列为120)					60	
给油	不需要						
动作方式	双作用·单作用						
磁性开关(可选项)	无触点磁性开关(MHZA2、MHZAJ2不带磁性开关)						
接管口径	M3×0.5			M5×0.8			

●型号表示方法

平行开闭型 MHZ□ 2 - 16 D □ □ □ - M9PV □

形式: 无记号 标准型; A 小型; AJ 小型带防尘罩; L 长行程型; J 带防尘罩型

手指数: 2 2个

动作方式: D 双作用; S 单作用(常开); C 单作用(常闭)

磁性开关个数: 无记号 2个; S 1个

磁性开关型号: 无记号 无磁性开关; *小型(A,AJ)形式不带磁性开关

防尘罩材质: 无记号 氟丁二烯橡胶(CR); F 氟橡胶(FKM); S 硅橡胶(Si) *此项只MHZAJ2和MHZJ2两系列有

缸径: 6 6mm; 10 10mm; 16 16mm; 20 20mm; 25 25mm; 32 32mm; 40 40mm

手指可选品种注1): 1: 侧面螺孔安装; 2: 开闭方向通孔安装; 3: 扁平手指型

爪体可选品种注1): 无记号: 基本型注2); E: 端台型 侧面配管 (双作用/单作用); W: 端台型注3) 带双层管φ4快换接头的轴向配管 (双作用); K: 端台型 带φ4快换接头的轴向配管 (单作用); M: 端台型 轴向M5通孔 (单作用)注4); H: 端台型 带φ4软管接头的轴向通孔(单作用)注5)

注1) MHZAJ2和MHZJ2系列无此项。
注2) MHA2-6及MHZJ2-6仅有基本型。
注3) MHZA2,MHZA2J2无“W”品种。
注4) MHZA2-6的M品种为M3通孔。
注5) H品种仅适用于MHZA2-6及MHZAJ2-6。

● 夹持力

● 小型气爪

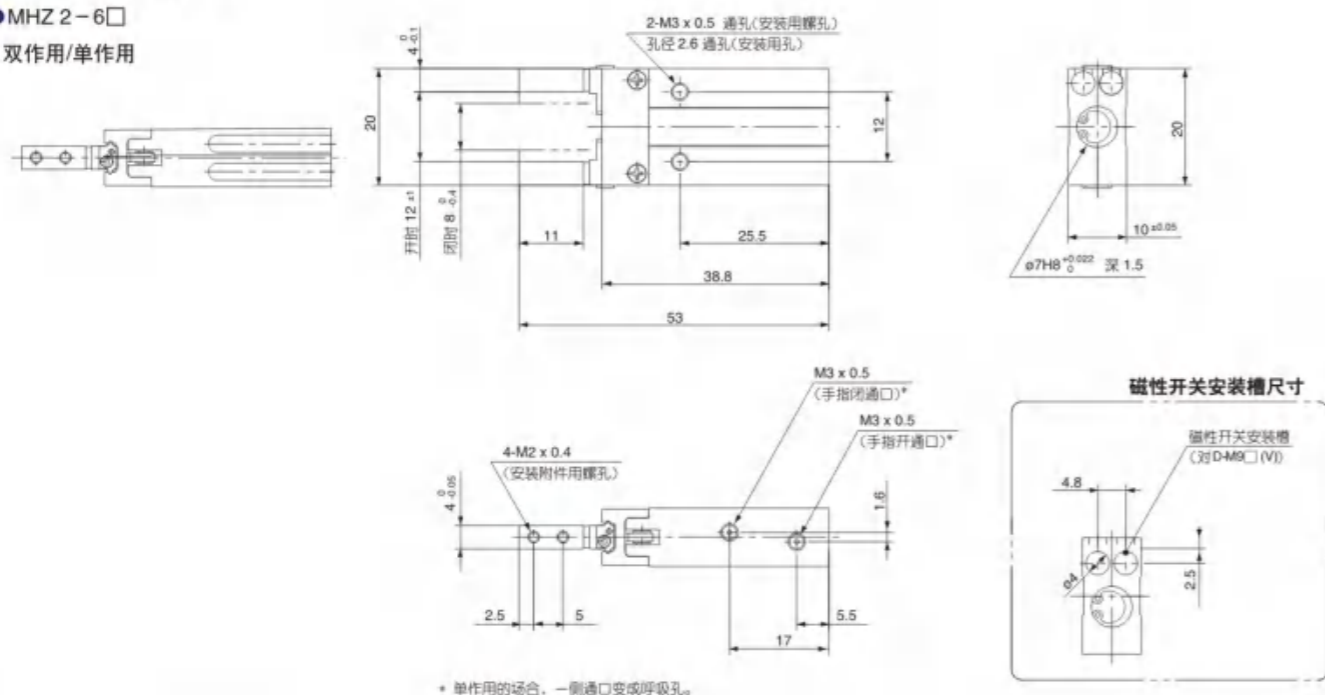
动作方式	型号	夹持力 N (每个手指夹持力的有效值)		开闭行程 (两侧) mm
		外径夹持力	内径夹持力	
双作用	MHZA2-6D MHZAJ2-6D	3.3	6.1	4
单作用	常开 MHZA2-6S MHZAJ2-6S	1.9	-	4
	常闭 MHZA2-6C MHZAJ2-6C	-	3.7	4

● 标准型气爪

动作方式	型号	夹持力 N (每个手指夹持力的有效值)		开闭行程 (两侧) mm
		外径夹持力	内径夹持力	
双作用	MHZ2-6D	3.3	6.1	4
	-10D	11	17	4
	-16D	34	45	6
	-20D	42	66	10
	-25D	65	104	14
	-32D	158	193	22
单作用	常开			
	MHZ2-6S	1.9	-	4
	-10S	7.1	-	4
	-16S	27	-	6
	-20S	33	-	10
	-25S	45	-	14
单作用	常闭			
	MHZ2-6C	-	3.7	4
	-10C	-	13	4
	-16C	-	38	6
	-20C	-	57	10
	-25C	-	83	14

● 外形尺寸图(毫米)

● MHZ 2-6□
双作用/单作用



* 单作用的情况，一侧通口变成呼吸孔。

● 长行程型气爪

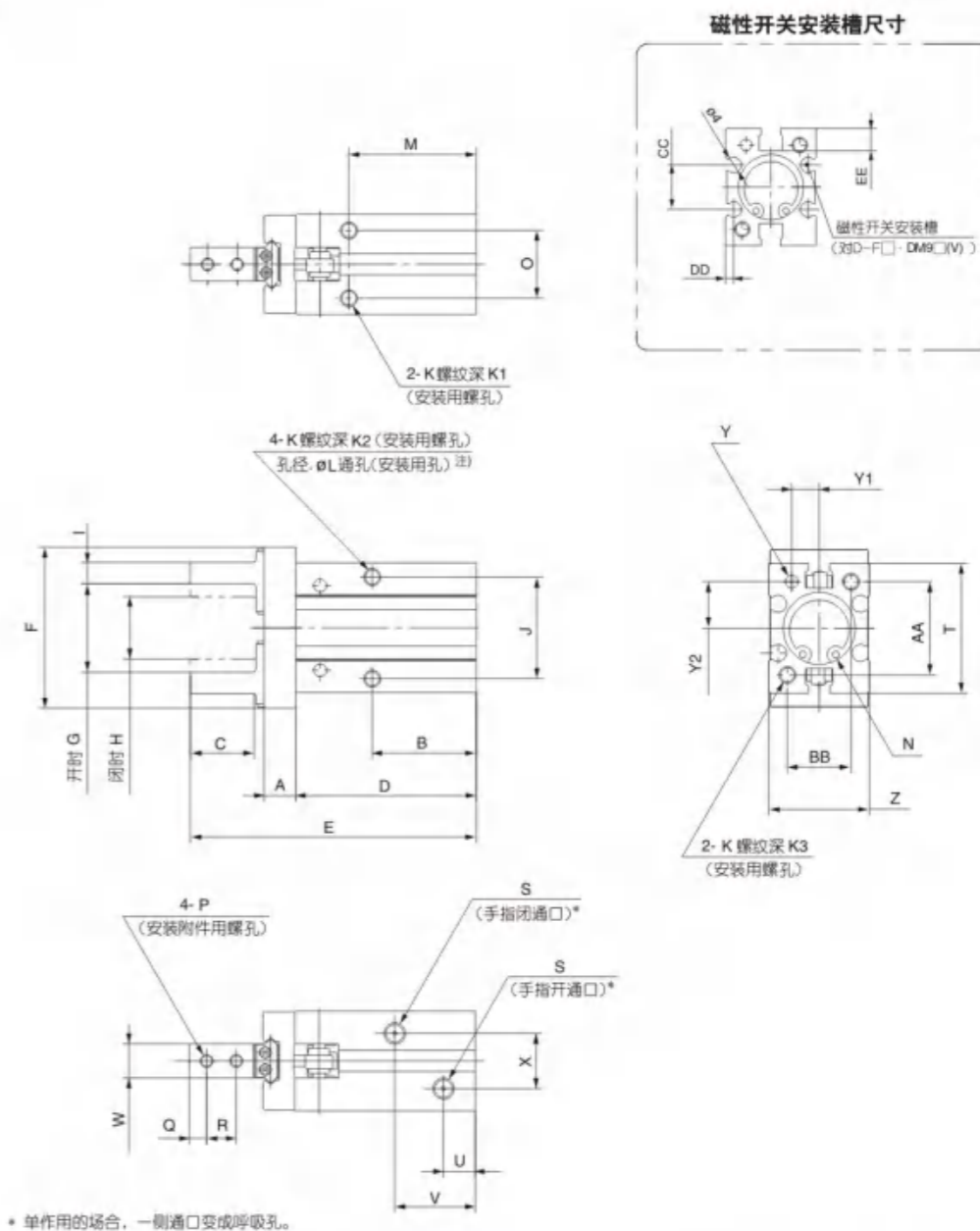
动作方式	型号	夹持力 N (每个手指夹持力的有效值)		开闭行程 (两侧) mm
		外径夹持力	内径夹持力	
双作用	MHZL2-10D	11	17	8
	-16D	34	45	12
	-20D	42	66	18
	-25D	65	104	22
单作用	常开			
	MHZL2-10S	7.1	-	8
	-16S	27	-	12
	-20S	33	-	18
	-25S	50	-	22
单作用	常闭			
	MHZL2-10C	-	13	8
	-16C	-	38	12
	-20C	-	57	18
	-25C	-	85	22

● 带防尘罩型气爪

动作方式	型号	夹持力 N (每个手指夹持力的有效值)		开闭行程 (两侧) mm
		外径夹持力	内径夹持力	
双作用	MHZJ2-6D	3.3	6.1	4
	-10D	9.8	17	4
	-16D	30	40	6
	-20D	42	66	10
	-25D	65	104	14
单作用	常开			
	MHZJ2-6S	1.9	-	4
	-10S	6.3	-	4
	-16S	24	-	6
	-20S	28	-	10
单作用	常闭			
	MHZJ2-6C	-	3.7	4
	-10C	-	12	4
	-16C	-	31	6
	-20C	-	56	10

● MHZ 2-□□

双作用/单作用



* 单作用的情况，一侧通口变成呼吸孔。

型号 (mm)	A	B	C	D	E	F	G	H	I	J	K	K1	K2	K3	φL	M	N	O	P	Q	R	S
10	6	23	12	37.8	57	29	15.2 ^{+2.2} ₀	11.2 ⁰ _{-0.7}	4 ⁰ _{-0.1}	16	M3×0.5	6	5.5	6	26	27	φ11H9 ^{+0.043} ₀ 深2	11.4	M2.5×0.45	3	5.7	M3×0.5
16	7.5	24.5	15	42.5	67.3	38	20.9 ^{+2.2} _{0.2}	14.9 ⁰ _{-0.7}	5 ⁰ _{-0.1}	24	M4×0.7	4.5	8	8	34	30	φ17H9 ^{+0.043} ₀ 深2	16	M3×0.5	4	7	M5×0.8
20	9.5	29	20	52.8	84.8	50	26.3 ^{+2.2} _{0.2}	16.3 ⁰ _{-0.7}	8 ⁰ _{-0.1}	30	M5×0.8	8	10	10	43	35	φ21H9 ^{+0.052} ₀ 深3	18.6	M4×0.7	5	9	M5×0.8
25	11	30	25	63.6	102.7	63	33.3 ^{+2.5} _{0.2}	19.3 ⁰ _{-0.8}	10 ⁰ _{-0.1}	36	M6×1	10	12	12	5.1	36.5	φ26H9 ^{+0.052} ₀ 深3.5	22	M5×0.8	6	12	M5×0.8
32	12	40(49)	29	67(76)	113(122)	97	48 ^{+2.5} ₀	26 ⁰ _{-0.5}	12 ⁰ _{-0.1}	46	M6×1	10	13	13	5.1	48(57)	φ34H9 ^{+0.062} ₀ 深4	26	M6×1	7	14	M5×0.8
40	15	49(62)	36	83(96)	139(152)	119	60 ^{+2.7} ₀	30 ⁰ _{-0.5}	14 ⁰ _{-0.1}	56	M8×1.25	13	16	17	6.6	58(71)	φ42H9 ^{+0.062} ₀ 深4	32	M8×1.25	9	17	M5×0.8

型号 (mm)	T	U	V	W	X	Y	Z	Y1	Y2	AA	BB	CC	DD	EE
10	23	9	19	5 ⁰ _{-0.05}	11	φ2H9 ^{+0.025} ₀ 深3	16.4±0.05	5.2±0.02	7.6±0.02	18	12			5.4
16	30.6	7.5	19	8 ⁰ _{-0.05}	13	φ3H9 ^{+0.025} ₀ 深3	23.6±0.05	6.5±0.02	11±0.02	22	15	11.6	2.1	5.8
20	42	10	23	10 ⁰ _{-0.05}	15	φ4H9 ^{+0.03} ₀ 深4	27.6±0.05	7.5±0.02	16.8±0.02	32	18	14	2.1	9
25	52	10.7	23.5	12 ⁰ _{-0.05}	20	φ4H9 ^{+0.03} ₀ 深4	33.6±0.05	10±0.02	21.8±0.02	40	22	19	3.5	11.5
32	60	11	31(37)	15 ⁰ _{-0.05}	24	φ5H9 ^{+0.03} ₀ 深5	40±0.1	12±0.02	23±0.02	46	26	24	3.3	11.5
40	72	12	38(45)	18 ⁰ _{-0.05}	28	φ5H9 ^{+0.03} ₀ 深5	48±0.1	14±0.02	29±0.02	56	32	29.4	3.7	13

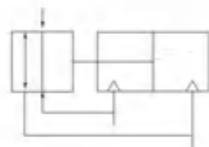


● 标准规格

缸径 (mm)	10	16	20	25	32	40
使用流体	空气					
动作型式	双作用					
最高使用压力 MPa	0.6					
最低使用压力 MPa	0.15	0.1				
环境和流体温度	-10~60℃					
重复精度	±0.1mm					
注1) 保持力 N	14	45	74	131	228	396
接管口径	M5×0.8			Rc1/8		

注1) 在0.5MPa的压力下及夹持点距离是40mm (Φ10~Φ25) 80mm (Φ32/Φ40)

● 符号

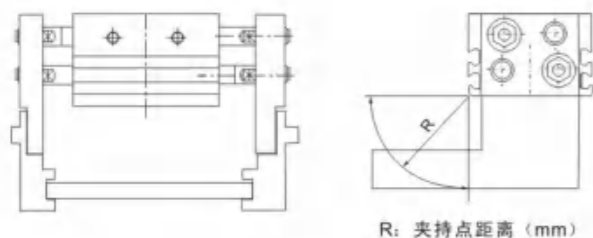
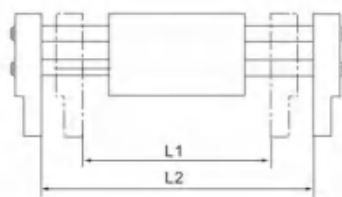


- 手指行程长, 适合夹持体积大的物件
- 双活塞设计, 能增大保持力
- 采用齿轮齿条操作, 令手指能同步开闭
- 防尘设计, 因采用特别密封件

● 型号表示方法



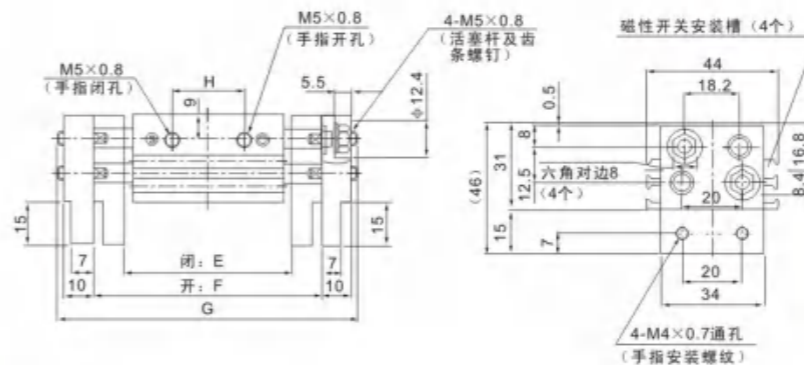
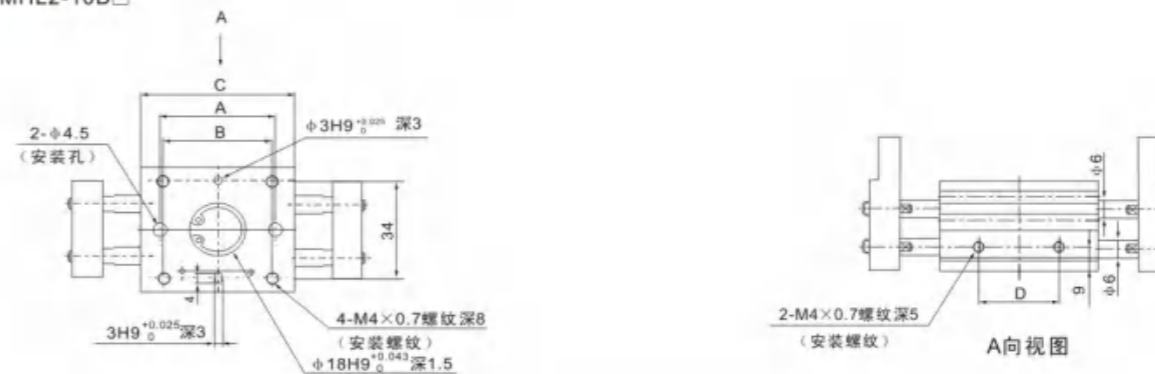
● 行程



型号	缸径 (mm)	最高操作频率 c.p.m	开/闭行程 mm (L2-L1)	闭时宽度 mm (L1)	开时宽度 mm (L2)
MHL2-10D	10	60	20	56	76
MHL2-10D1		40	40	78	118
MHL2-10D2		40	60	96	156
MHL2-16D	16	60	30	68	98
MHL2-16D1		40	60	110	170
MHL2-16D2		40	80	130	210
MHL2-20D	20	60	40	82	122
MHL2-20D1		40	80	142	222
MHL2-20D2		40	100	162	262
MHL2-25D	25	60	50	100	150
MHL2-25D1		40	100	182	282
MHL2-25D2		40	120	200	320
MHL2-32D	32	30	70	150	220
MHL2-32D1		20	120	198	318
MHL2-32D2		20	160	242	402
MHL2-40D	40	30	100	188	288
MHL2-40D1		20	160	246	406
MHL2-40D2		20	200	286	486

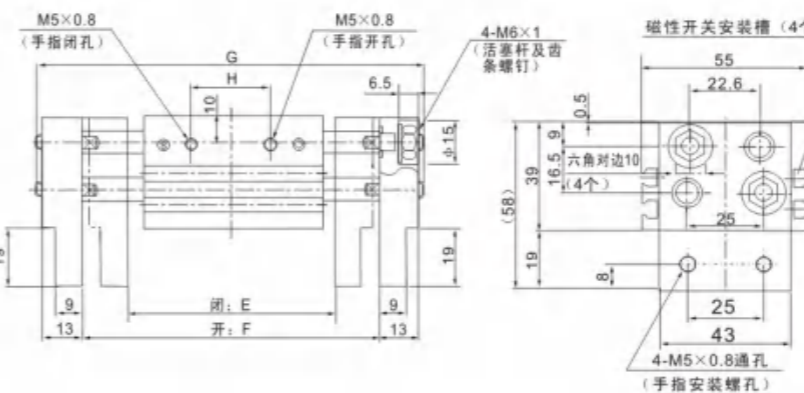
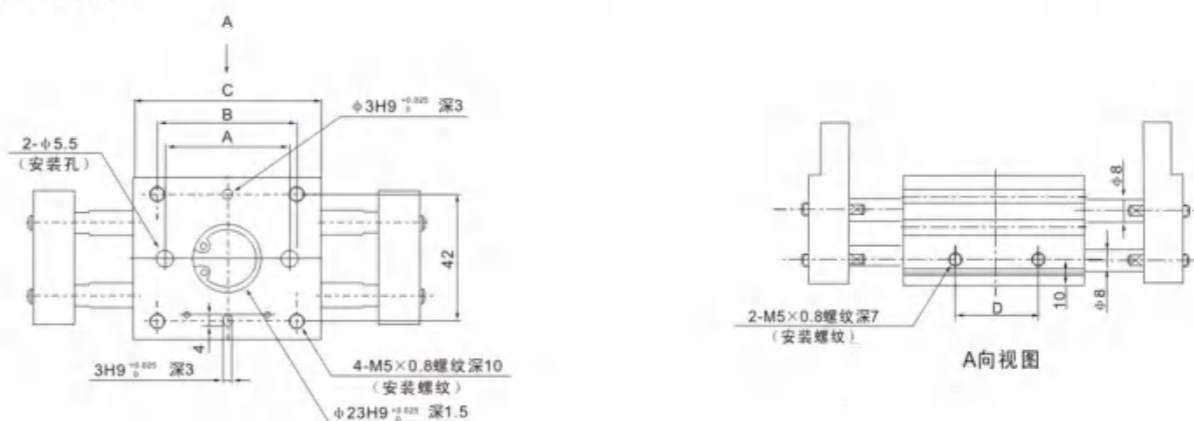
● 外形尺寸图(毫米)

● MHL2-10D□



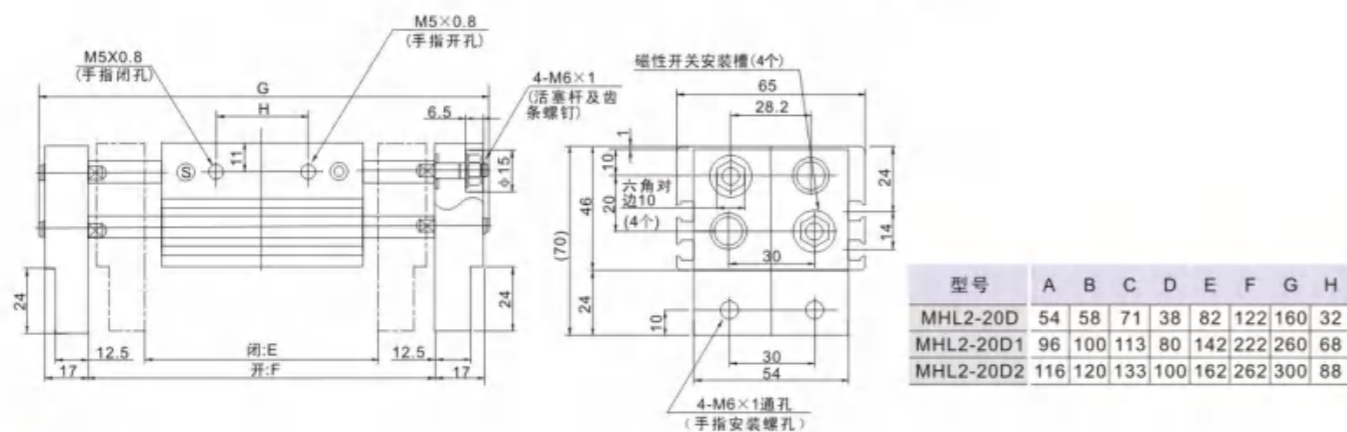
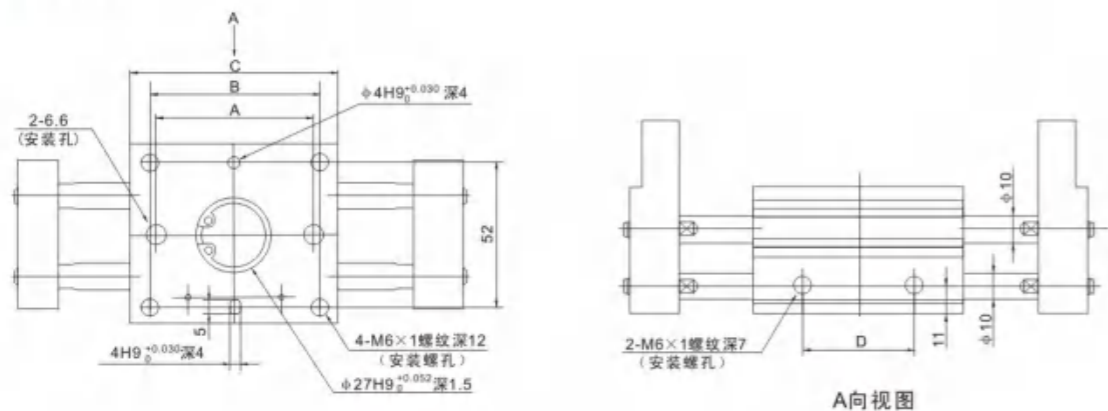
型号	A	B	C	D	E	F	G	H
MHL2-10D	38	36	51	26	56	76	100	24
MHL2-10D1	54	52	67	42	78	118	142	39
MHL2-10D2	72	70	85	60	96	156	180	57

● MHL2-16D□

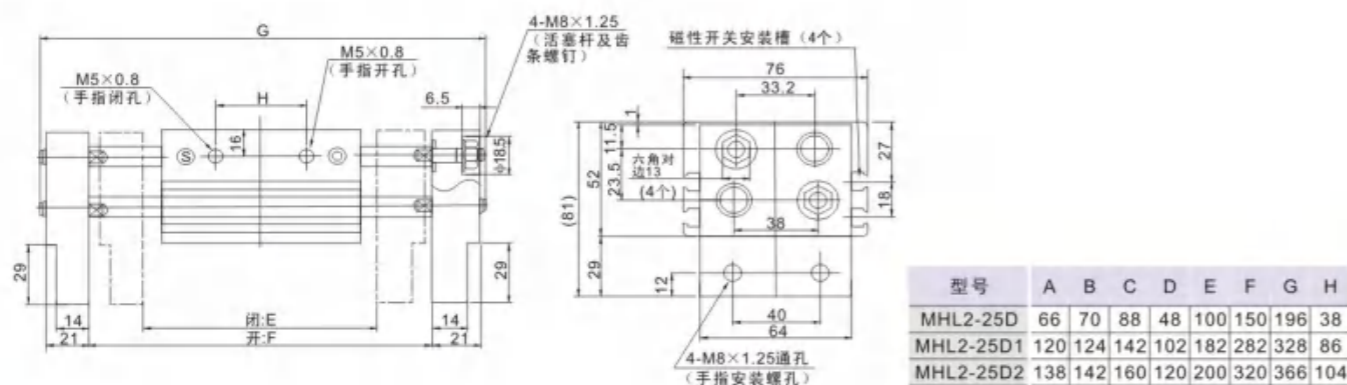
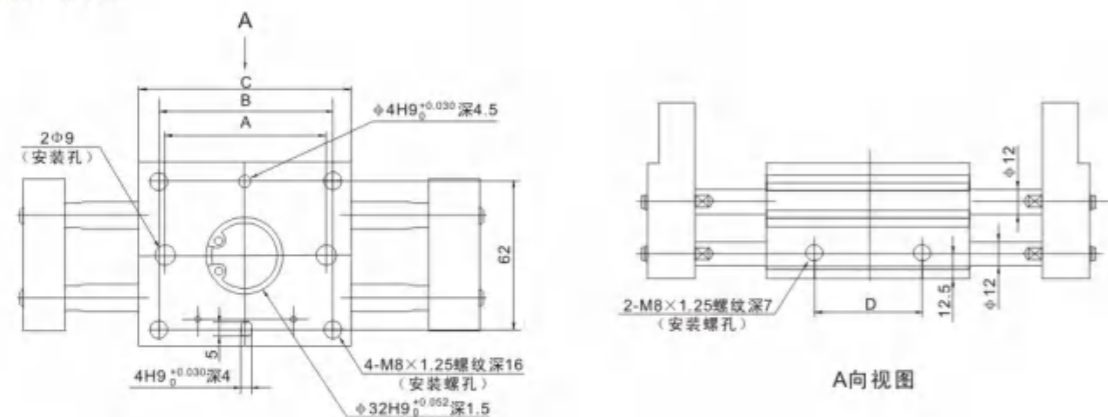


型号	A	B	C	D	E	F	G	H
MHL2-16D	40	45	60	28	68	98	128	26
MHL2-16D1	70	75	90	58	110	170	200	50
MHL2-16D2	90	95	110	78	130	210	240	70

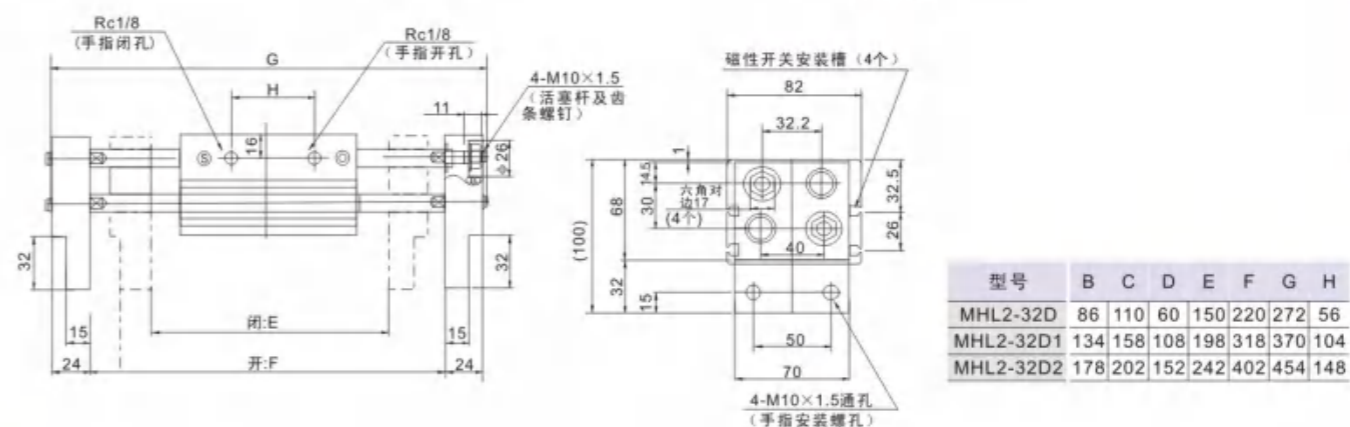
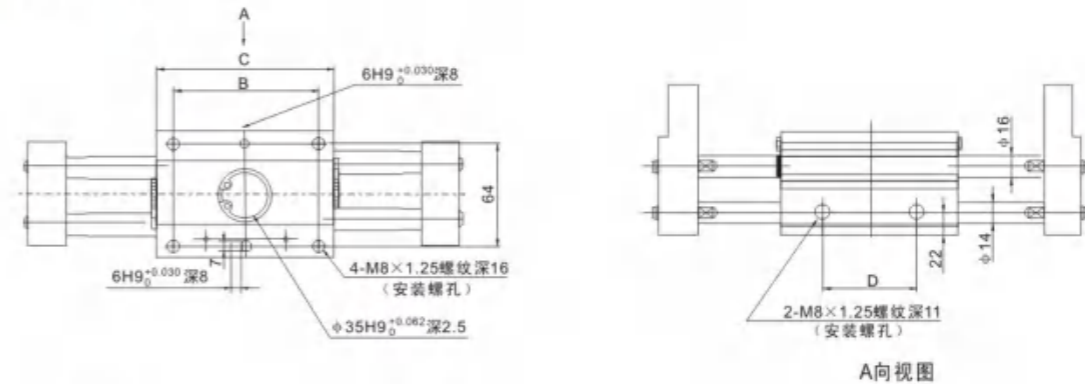
● MHL2-20D□



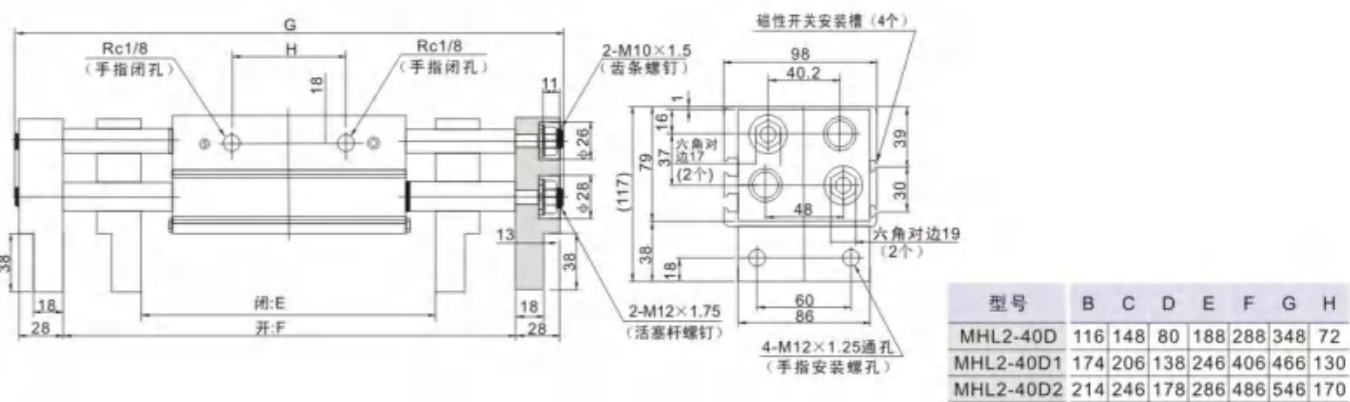
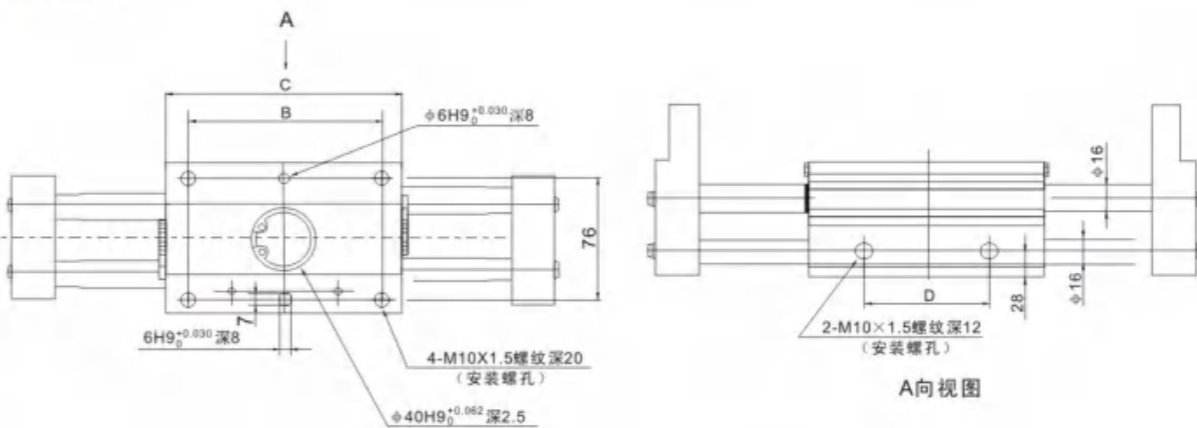
● MHL2-20D□



● MHL2-32D□



● MHL2-40D□





- * 内置磁环型, 可安装磁性开关。
- * 180°开闭式, 简化拾放动作。
- * 可适合特殊环境下使用, 手指开闭部分特别设计, 可防止微小物件进入。
- * 安装方便, 附有定位孔。

● 标准规格

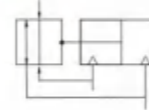
型号	MHY2-10D	MHY2-16D	MHY2-20D	MHY2-25D
使用流体	空气			
动作型式	双作用			
最高使用压力 Mpa	0.6			
最低使用压力 MPa	0.1			
环境和流体温度	-10~+60℃			
最高动作频率	60c.p.m			
重复精度	±0.2mm			
注1) 夹持力矩 N·m	0.16	0.54	1.10	2.28
注2) 润滑	不需要			
接管口径	M5×0.8			

注1) 在0.5MPa的压力情况下。
注2) 如需要润滑, 请用透平1号油ISOVG32。

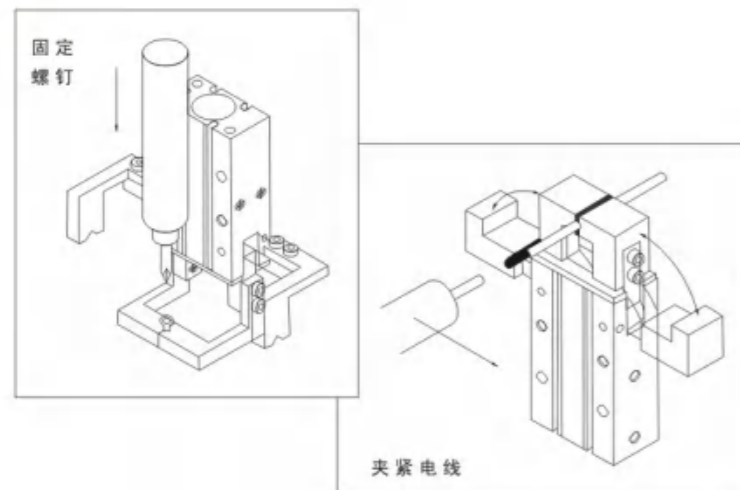
● 型号表示方法



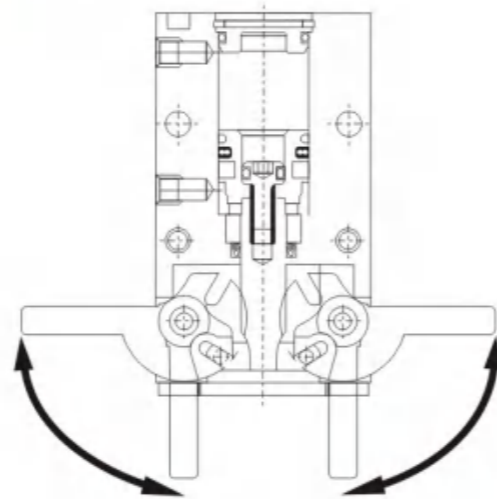
● 符号



● 功用例

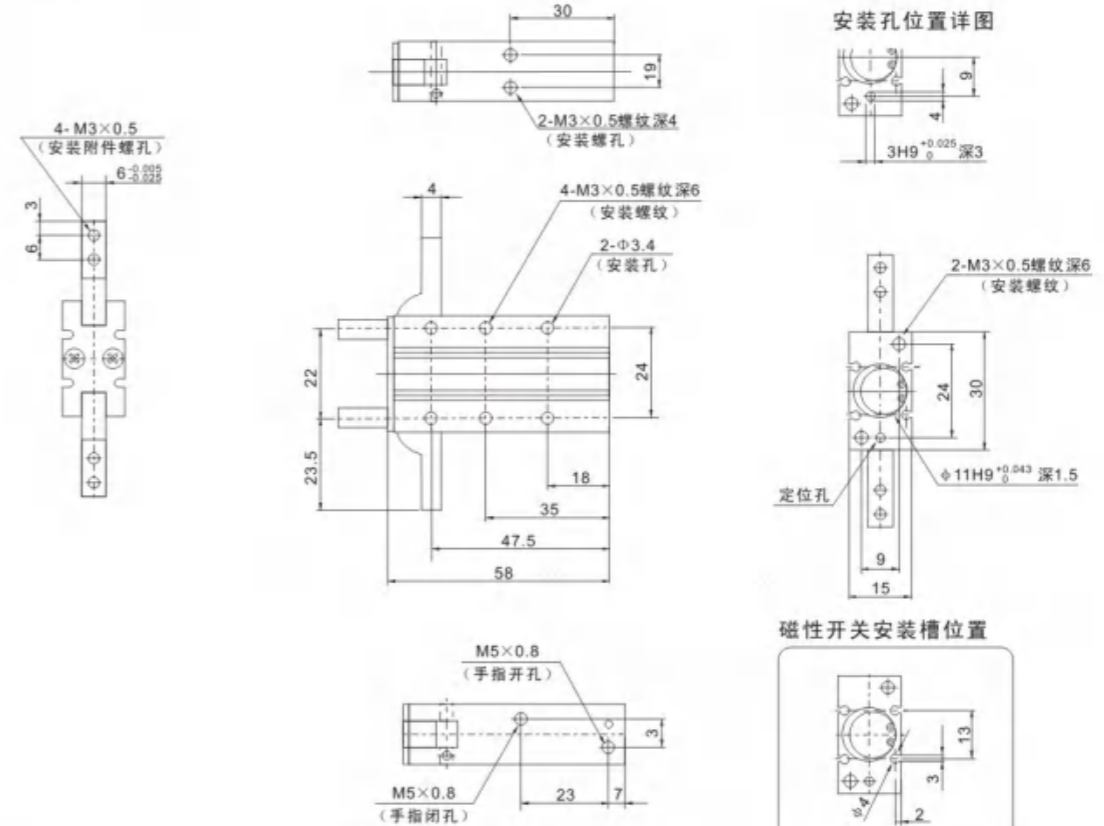


● 结构图

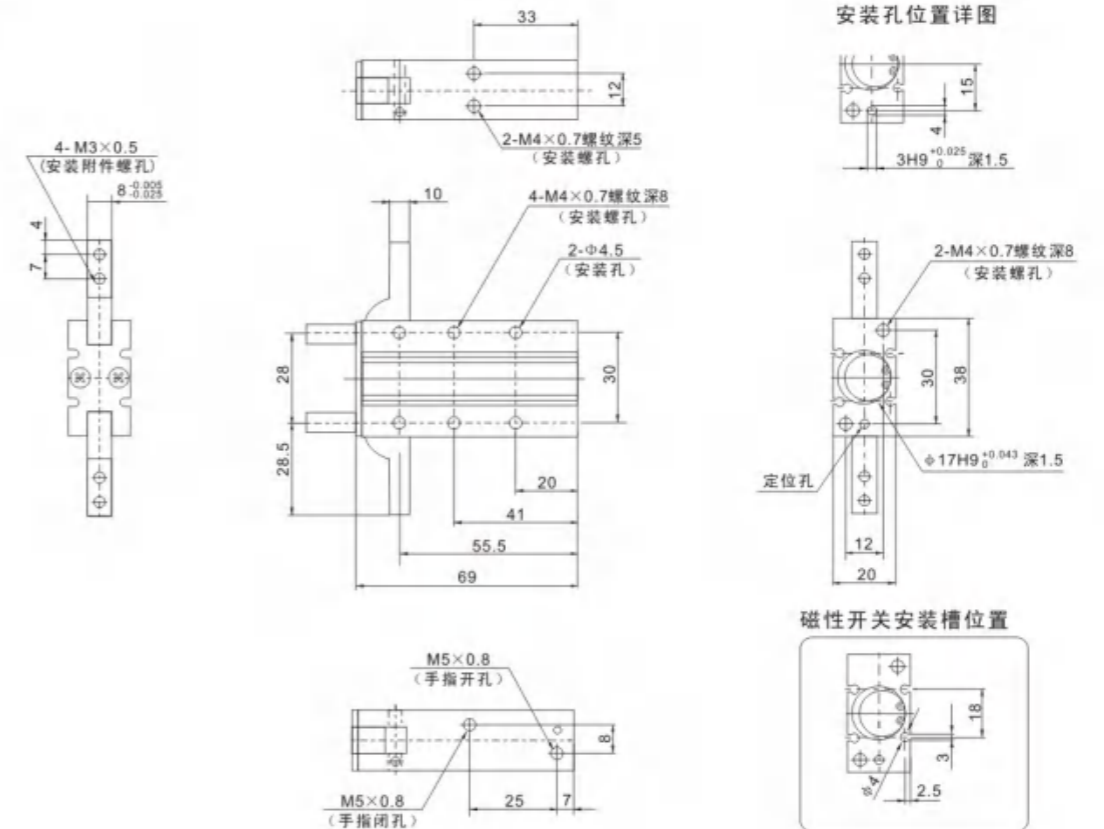


● 外形尺寸图(毫米)

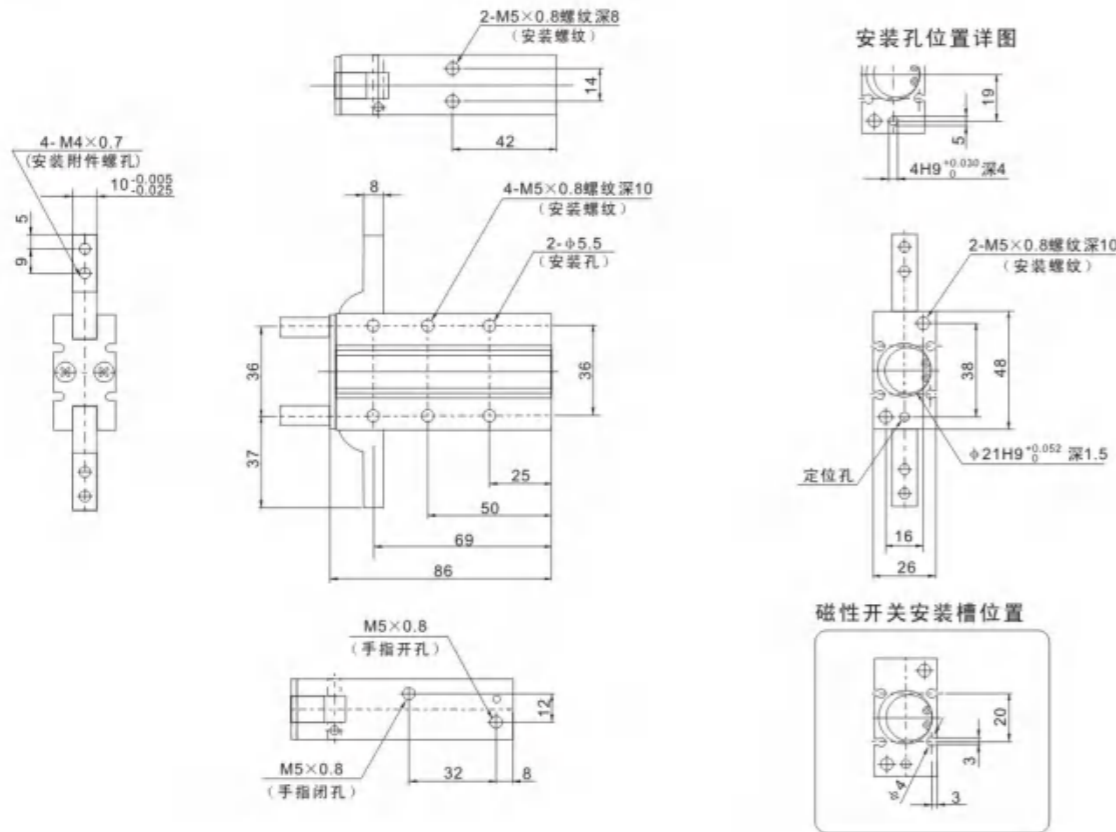
● MHY2-10D



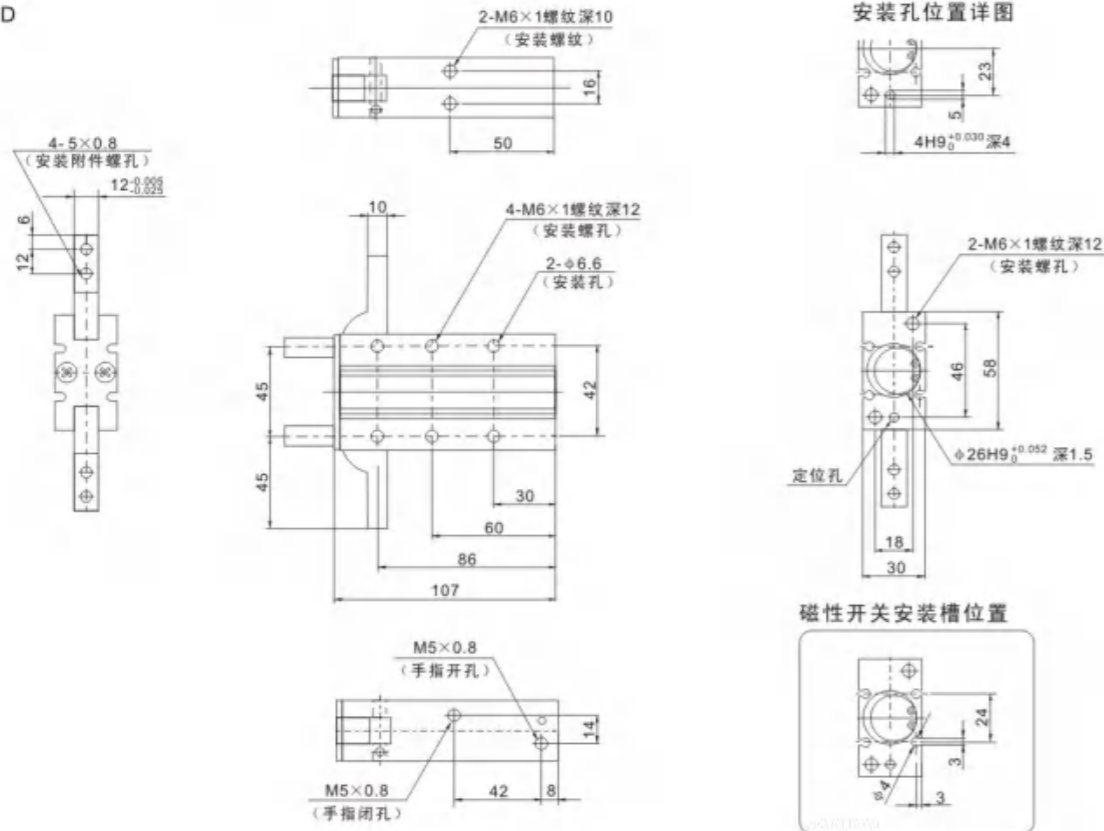
● MHY2-16D



● MHY2-20D



● MHY2-25D



● 标准规格

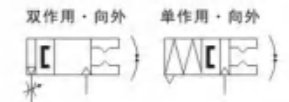
动作方式	单作用、双作用	
使用流体	空气	
使用压力范围	单作用	0.1~0.6MPa
	双作用	0.25~0.6MPa
环境和流体温度	-10~60℃(未冻结)	
最高使用频度(c.p.m)	180	
重复精度(mm)	±0.01	
·润滑	不需要	
磁性开关(可选项)	无触点磁性开关(3线式、2线式)	

* 如需要润滑, 请用透平1号油ISO VG32。

● 型号表示方法



● 符号



● 订货举例

- 所需缸径: 16, 单作用, 夹持力矩0.31N·m(压力在0.5MPa)
正确型号: MHC2-16S
- 所需缸径: 25, 双作用, 夹持力矩1.36N·m(压力在0.5MPa)
需配磁性开关
正确型号 MHC2-25D 1个气缸
D-M9BL 2个磁性开关
MBG2-012 2个磁性开关安装码

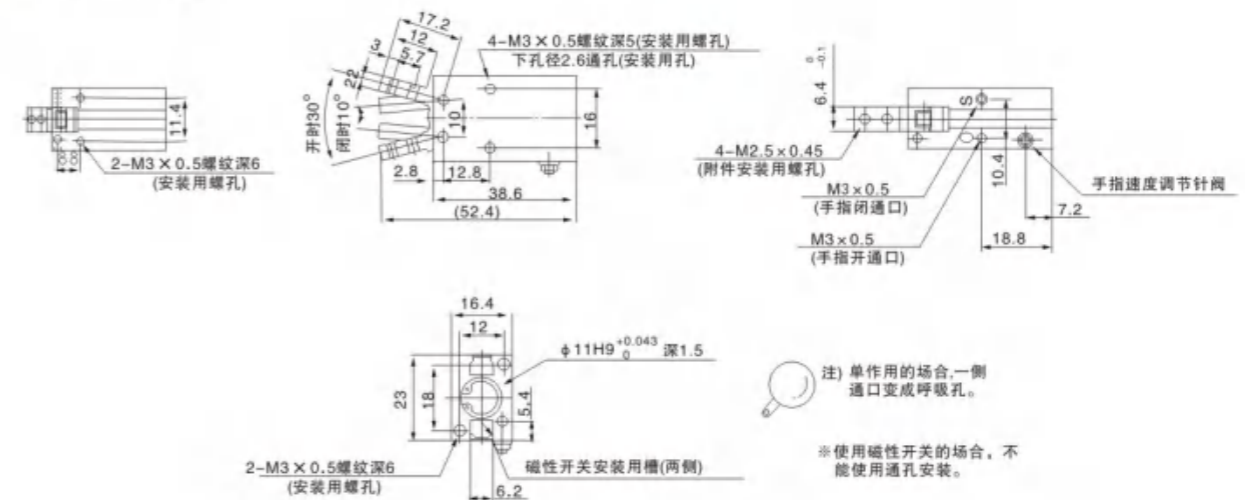
● 行程/磁性开关选择

缸径 mm	磁性开关			磁性开关安装码
	有触点 2线	无触点 2线	3线	
10	-	-	-	-
16	-	D-M9BL	D-M9PL(PNP) D-M9NL(NPN)	BMG2-012
20	-	-	-	-
25	-	-	-	-

注)磁性开关规格及特性可参阅磁性开关系列, 表中的磁性开关通用电压为DC24V, 请联系本公司。

● 外形尺寸图(毫米)

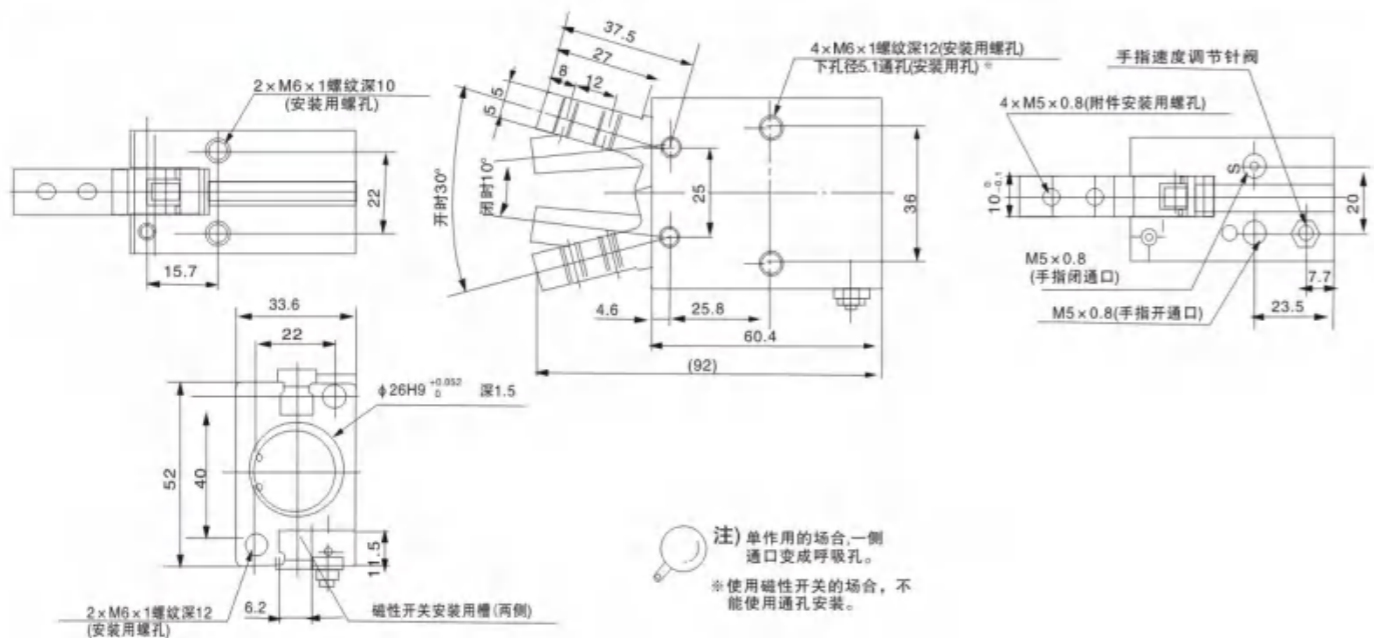
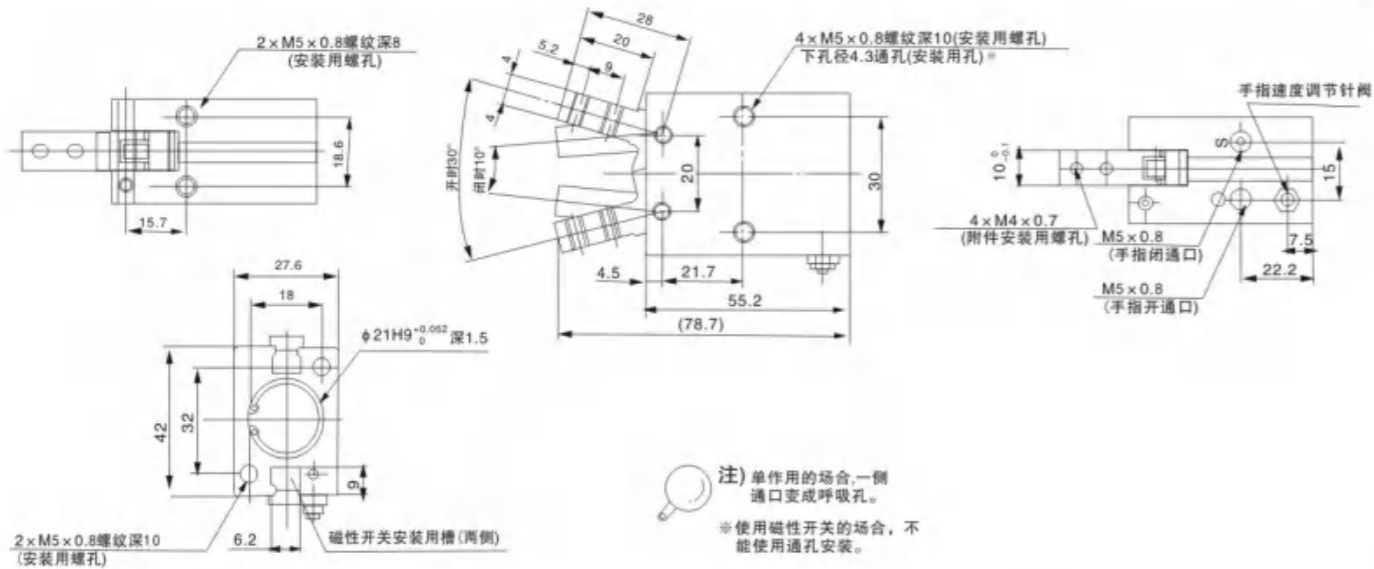
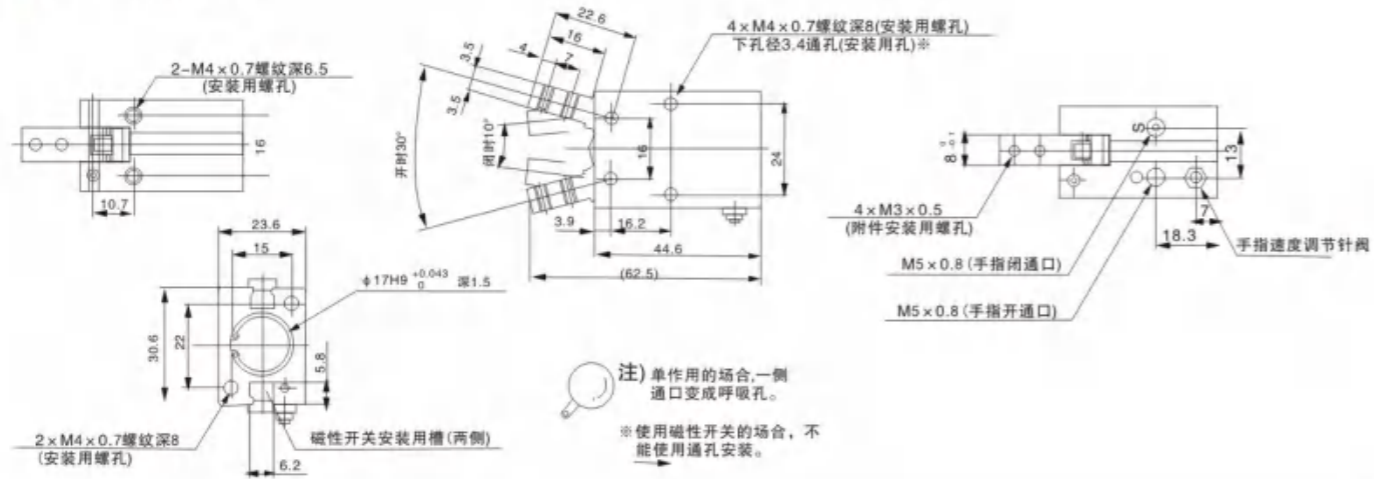
MHC2-10□双作用



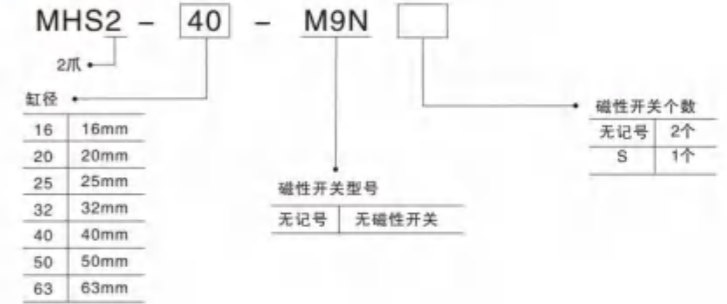
注) 单作用场合, 一侧通口变成呼吸孔。

※ 使用磁性开关的场合, 不能使用通孔安装。

● 外形尺寸图(毫米)



● 型号表示方法

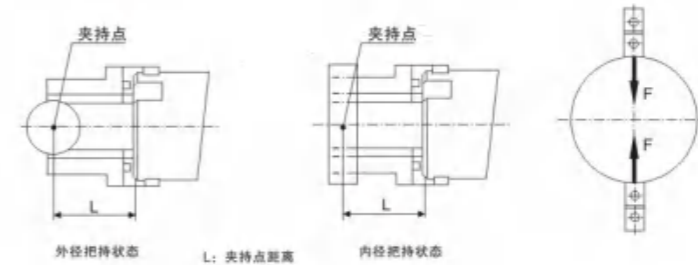


● 标准规格

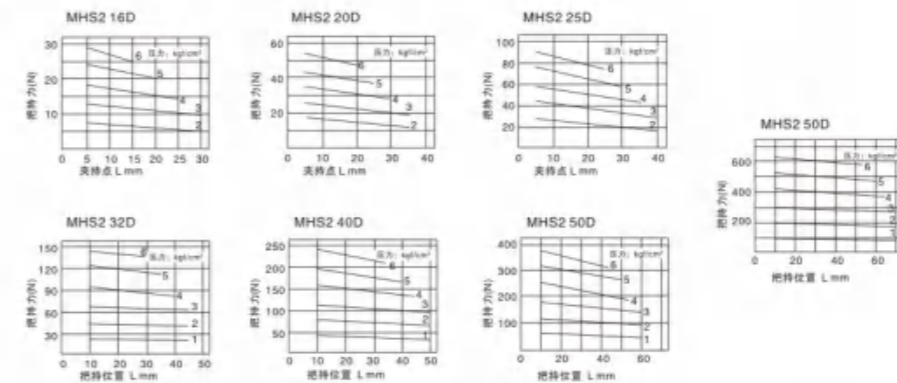
型号	MHS2-16D	MHS2-20D	MHS2-25D	MHS2-32D	MHS2-40D	MHS2-50D	MHS2-63D
缸径mm	16	20	25	32	40	50	63
使用流体	空气						
使用压力范围	0.2~0.6MPa			0.1~0.6MPa			
环境和流体温度	-10~+60°C						
重复精度	±0.01mm						
最高动作频率	120 c.p.m.			60 c.p.m.			
给油	不需要						
动作方式	双作用						
注) 夹持力N	外径夹持						
压力0.5MPa	21	27	63	111	177	280	502
	内径夹持						
	23	42	71	123	195	306	537
手指行程mm	4	4	6	8	8	12	16
持管口径	M3 x 0.5			M5 x 0.8			
磁性开关	内置磁环型						
磁性开关型号	M9P(V)M9N(V)-M9B(V)						

注) 夹持外径时的夹持力, Φ16~Φ25的夹持点距离L=20mm, Φ32~Φ63的夹持点距离L=30mm。
注) 完整的型号表示方法在型号后面增加磁性开关的导线长表示 | 无记号=0.5m, L=3m 例: MHS2-16D-M9NL。

● 夹持点

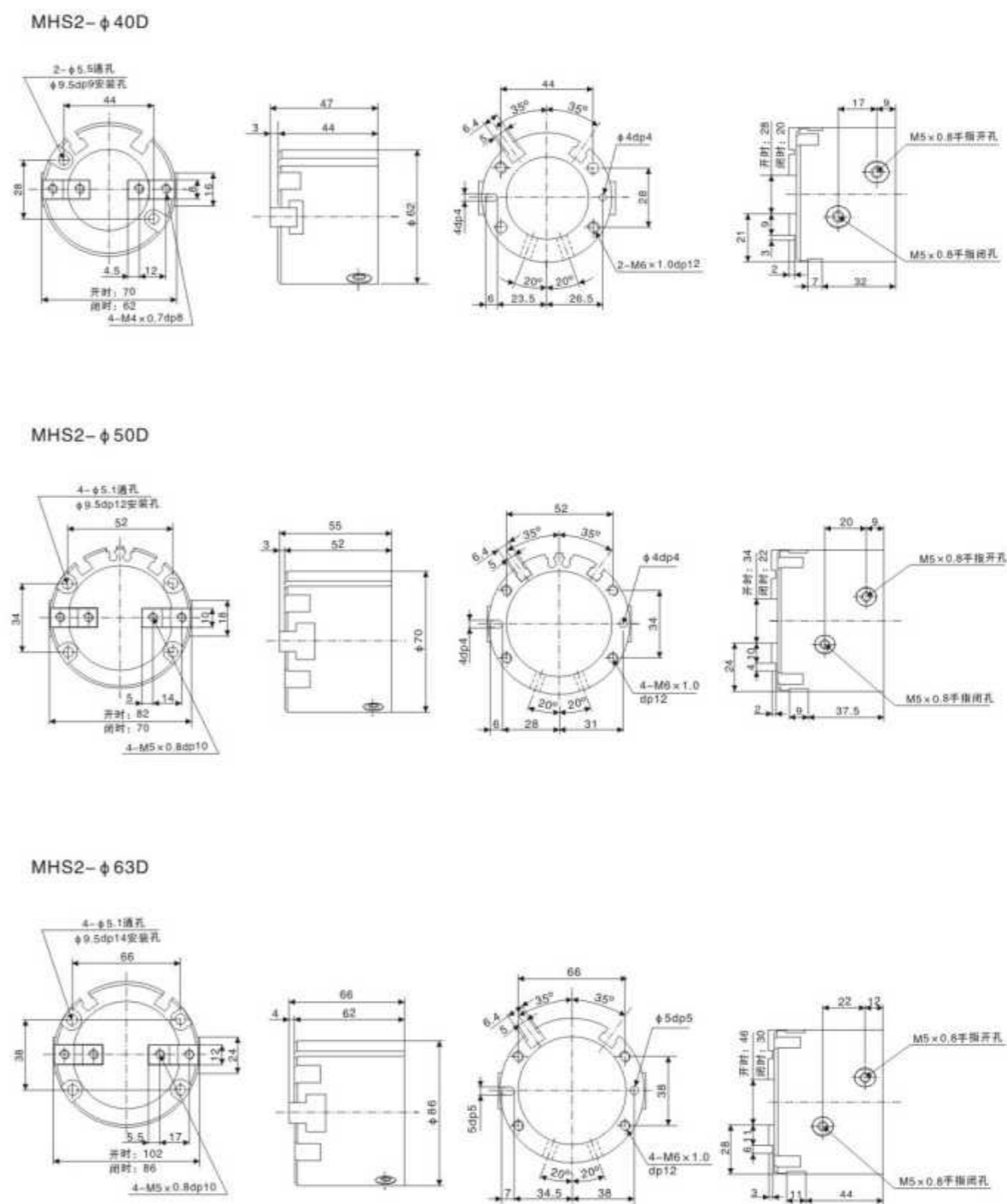
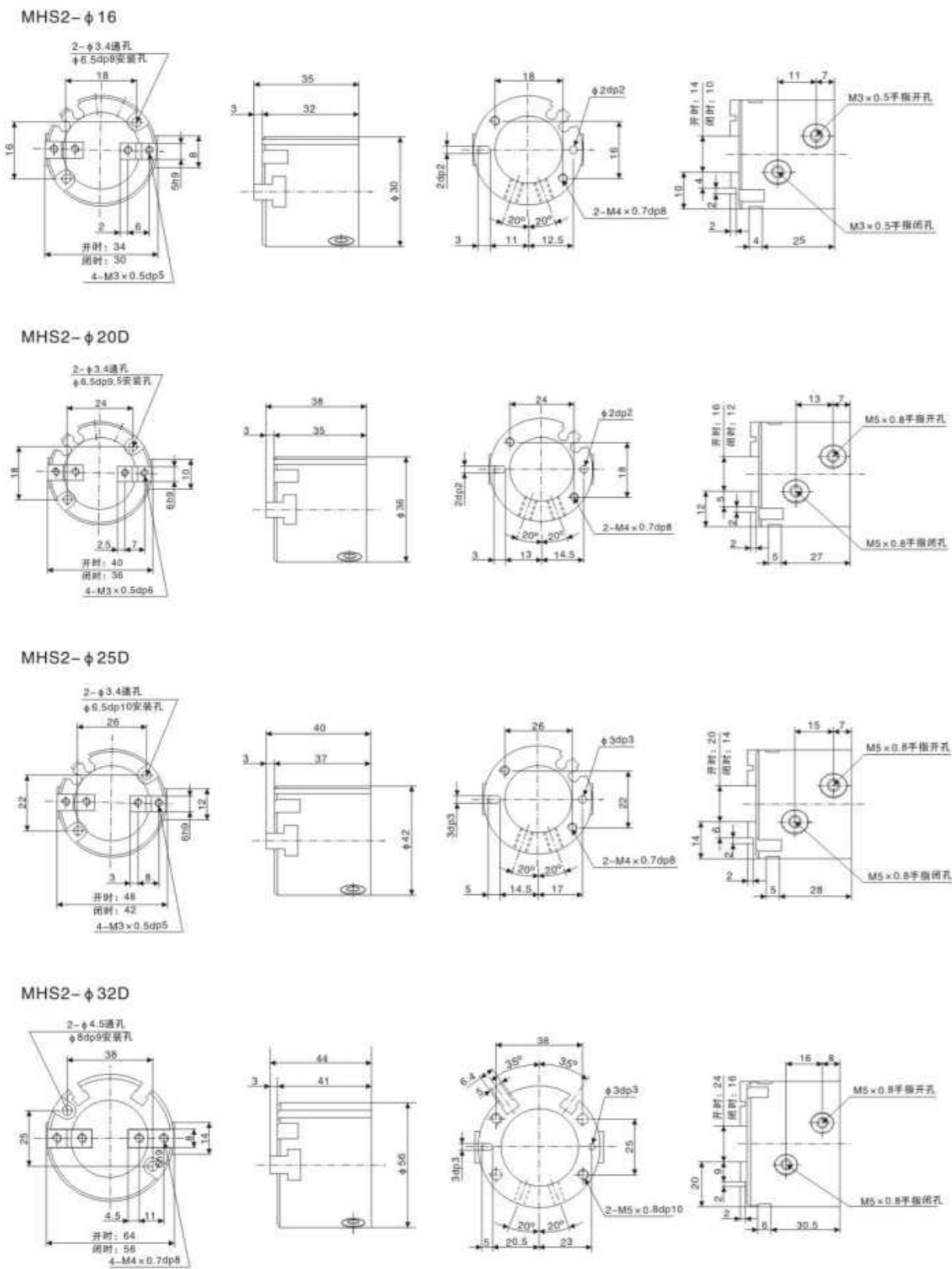


● 时效把持力

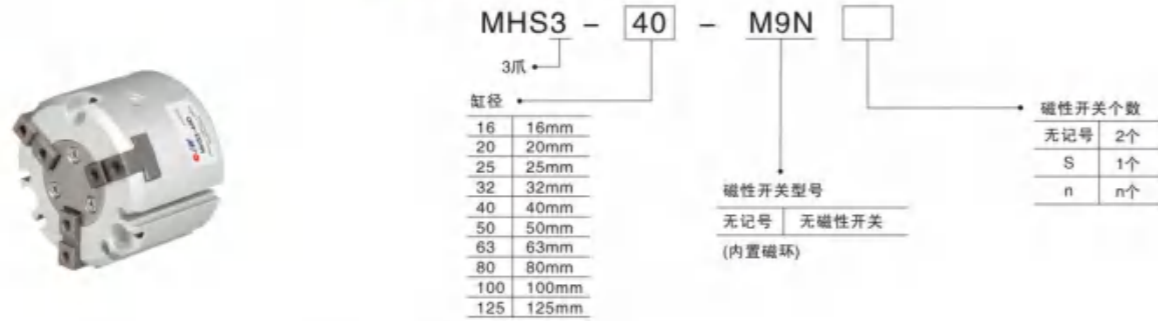


● 外形尺寸图(毫米)

● 外形尺寸图(毫米)



● 型号表示方法

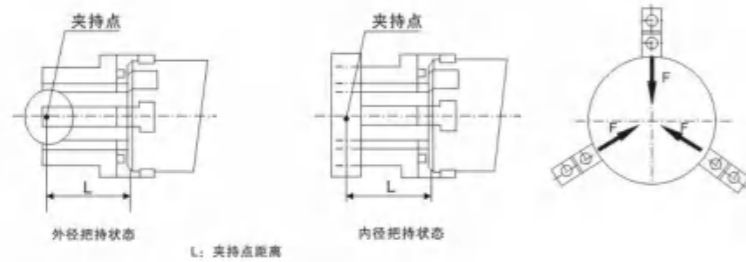


● 标准规格

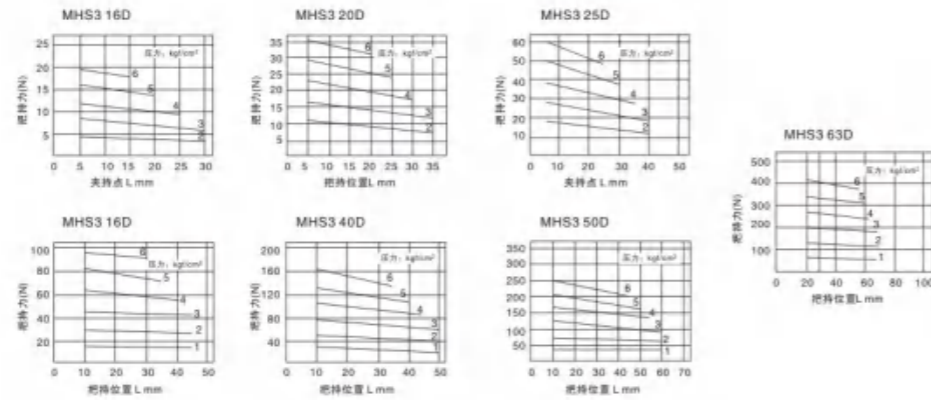
型号	MHS□3-16	MHS□3-20	MHS□3-25	MHS□3-32	MHS□3-40	MHS□3-50	MHS□3-63	MHS□3-80	MHS□3-100	MHS□3-125
缸径mm	16	20	25	32	40	50	63	80	100	125
使用流体	空气									
使用压力范围	0.2~0.6MPa					0.1~0.6MPa				
环境和流体温度	-10~60℃									
重复精度	±0.01									
最高动作频率	120c.p.m					60c.p.m				
给油	不需要									
动作方式	双作用									
注)夹持力N 压力0.3MPa	外径夹持 14	14	42	74	118	187	335	500	750	1270
	内径夹持 16	28	47	82	130	204	359	525	780	1320
	带防尘罩外径夹持 9	21	36	62	97	155	280	400	-	-
带罩:标准型手指行程mm	4	4	6	8	8	12	16	20	24	32
长行程手指行程mm	10	10	12	16	20	28	32	40	48	64
接管口径Rc	M3×0.5			M5×0.8				1/8	1/4	3/8
磁性开关	内置磁环型									

注) 夹持外径时的夹持力, Φ16~Φ25的夹持点距离L=20mm, Φ32~Φ63的夹持点距离L=30mm, Φ80~Φ125的夹持点距离L=50mm时的数值。
注) 完整的型号表示方法在型号后面增加磁性开关的导线长表示(无记号0.5m, L-3m, Z-5m)例: MHS3-16D-M9NL。

● 夹持点

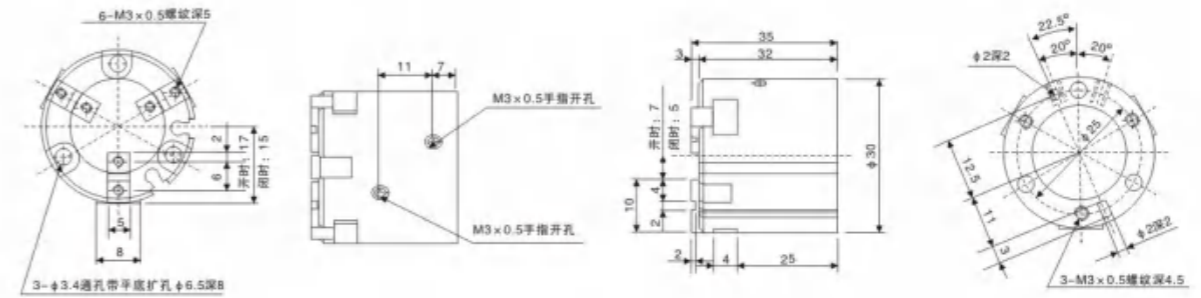


● 时效把持力

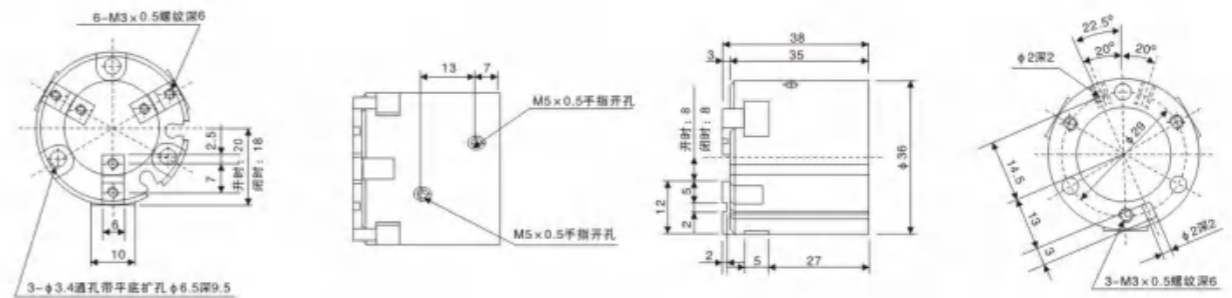


● 外形尺寸图(毫米)

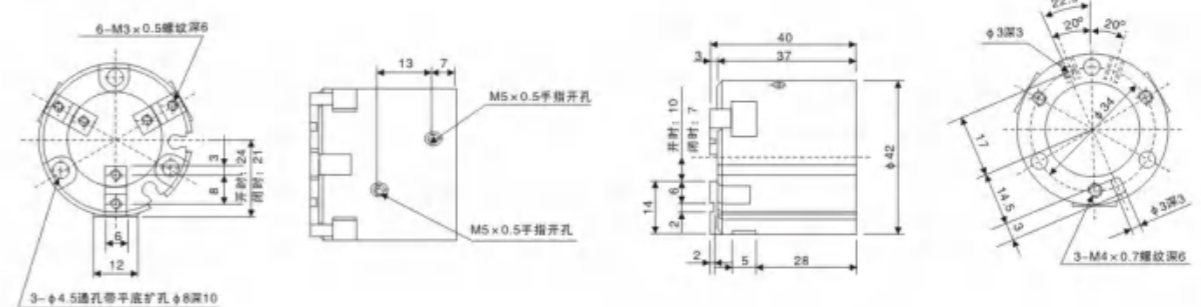
MHS3-φ16D



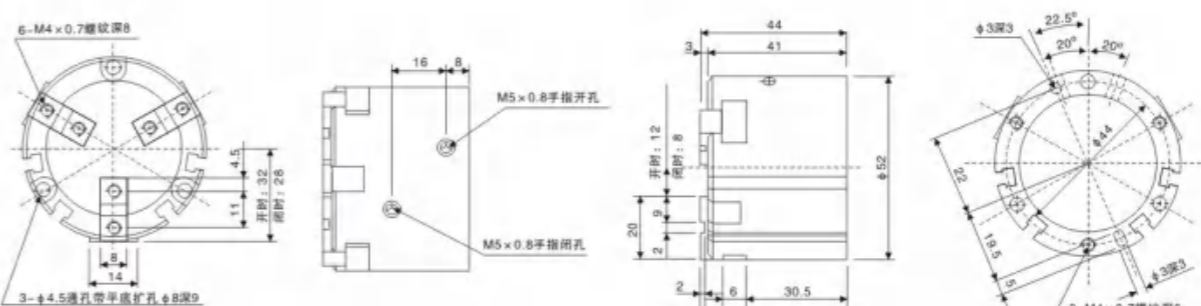
MHS3-φ20D



MHS3-φ25D

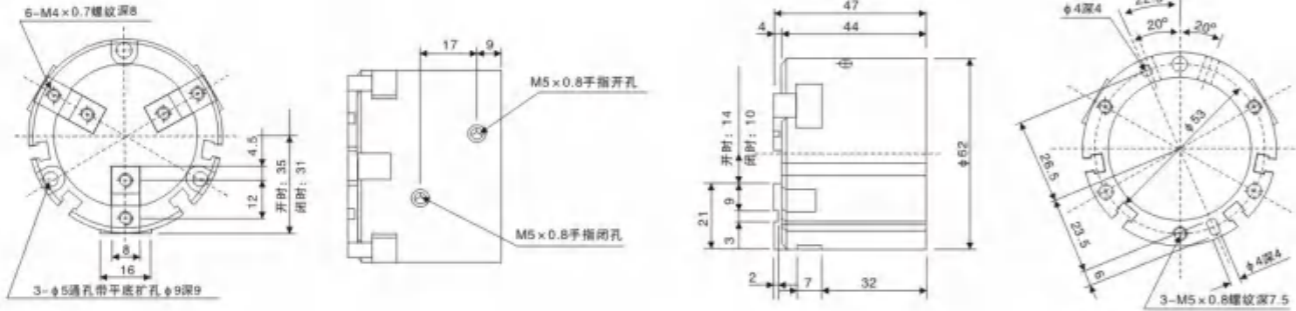


MHS3-φ32D

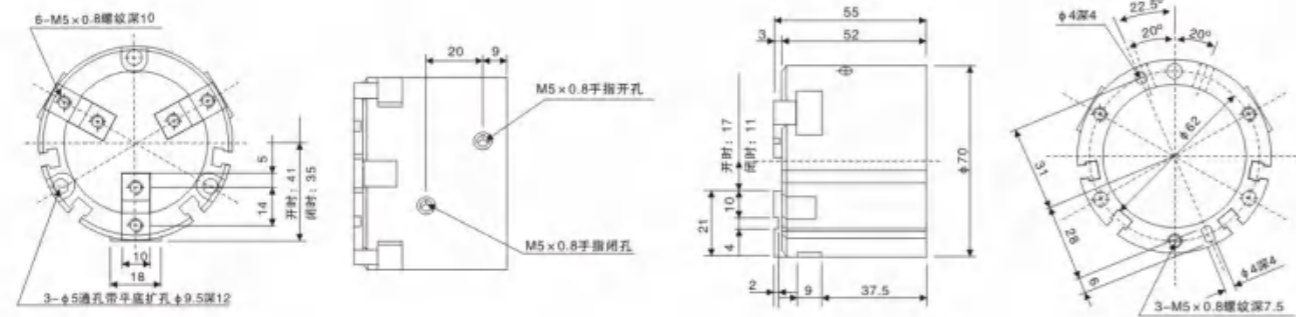


● 外形尺寸图(毫米)

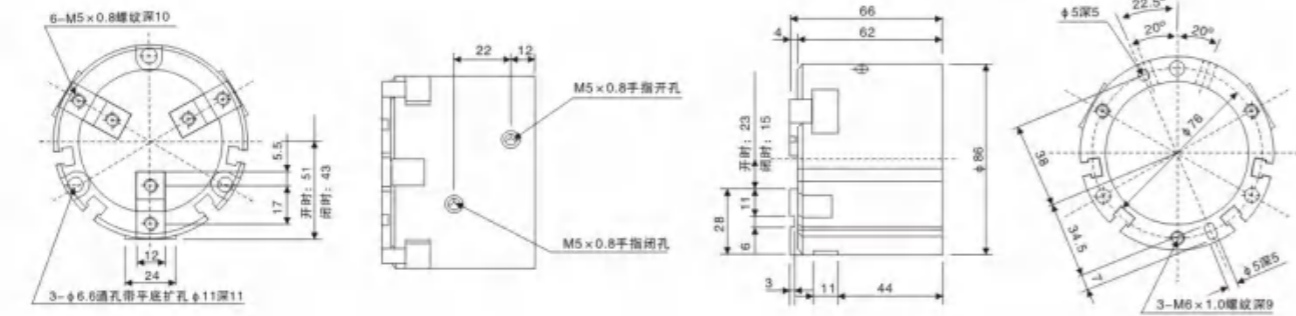
MHS3-φ40D



MHS3-φ50D



MHS3-φ63D



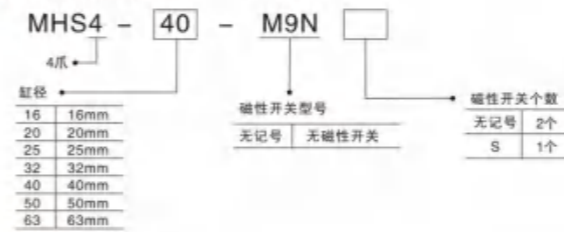
● 标准规格

型号	MHS4-16D	MHS4-20D	MHS4-25D	MHS4-32D	MHS4-40D	MHS4-50D	MHS4-63D
缸径mm	16	20	25	32	40	50	63
使用流体	空气						
使用压力范围	0.2~0.6MPa			0.1~0.6MPa			
环境及流体温度	-10~+60℃						
重复精度	±0.01mm						
最高动作频率	120c.p.m.			60c.p.m.			
给油	不需要						
动作方式	双作用						
注)夹持力(N) 压力0.5MPa	外径夹持	10	19	31	55	88	140
	内径夹持	12	21	35	61	97	153
手指行程mm	4	4	6	8	8	12	16
接管口径	M3×0.5			M5×0.8			
磁性开关	内置磁环型						
磁性开关型号	M9P(V), M9N(V), M9B(V), F9BA			Y69A, Y59A, Y59B, Y69B, Y7BA, Y7NW			

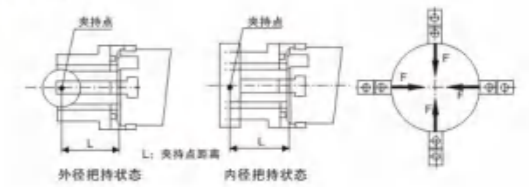
注) 夹持外径时的夹持力, Φ16~Φ25的夹持点距离为20mm, Φ16~Φ25的夹持点距离为30mm.



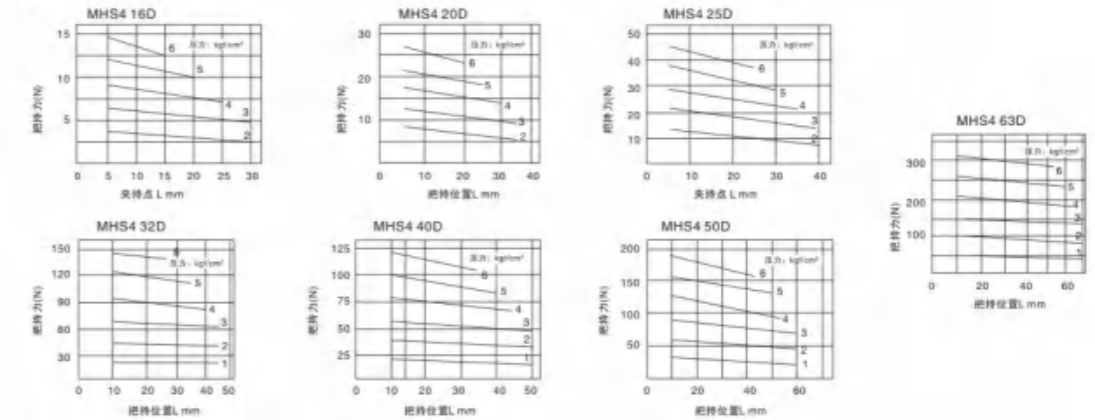
● 型号表示方法



● 夹持点

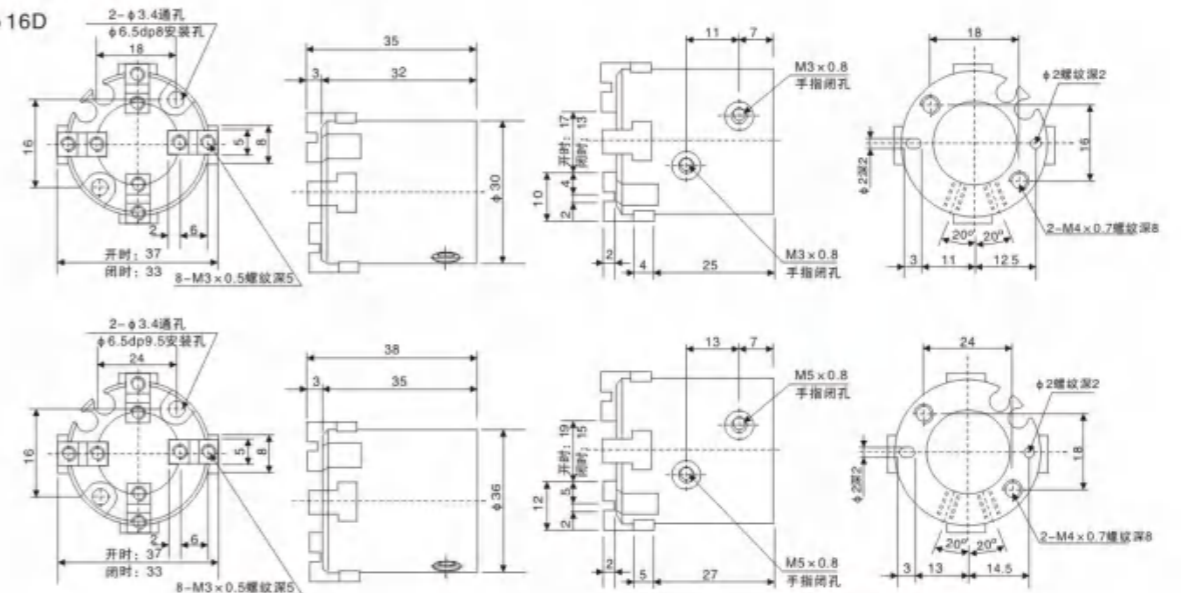


● 时效把持力

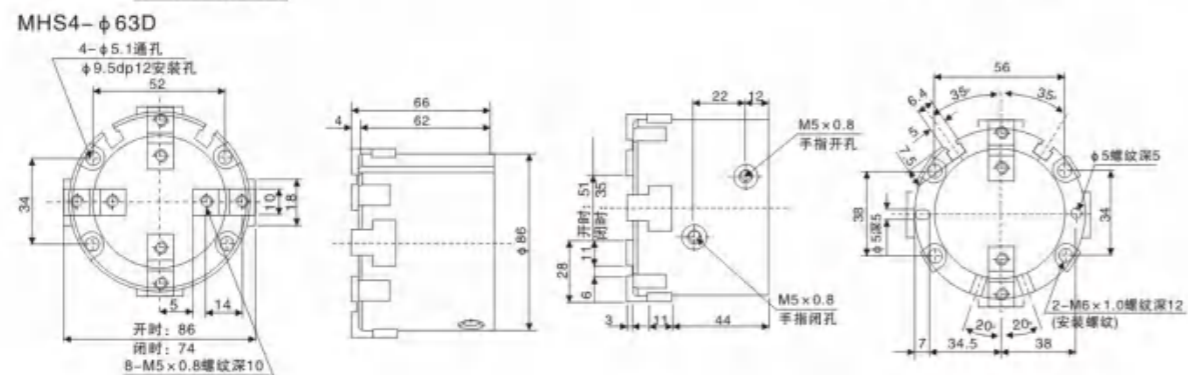
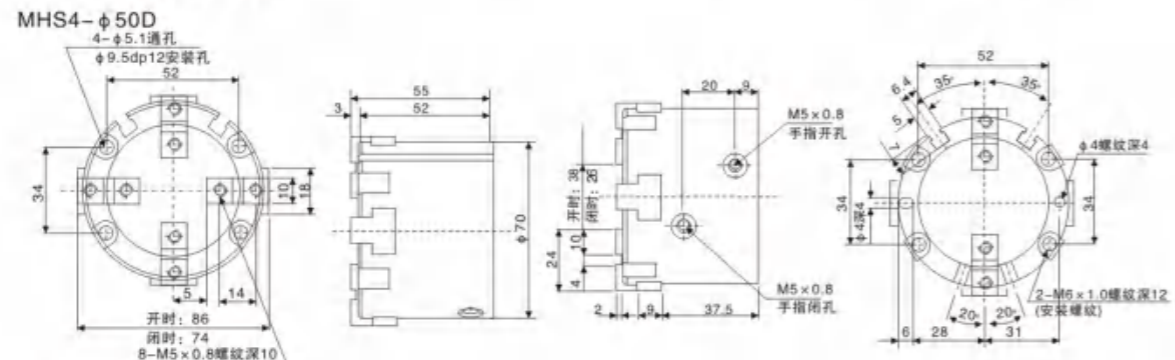
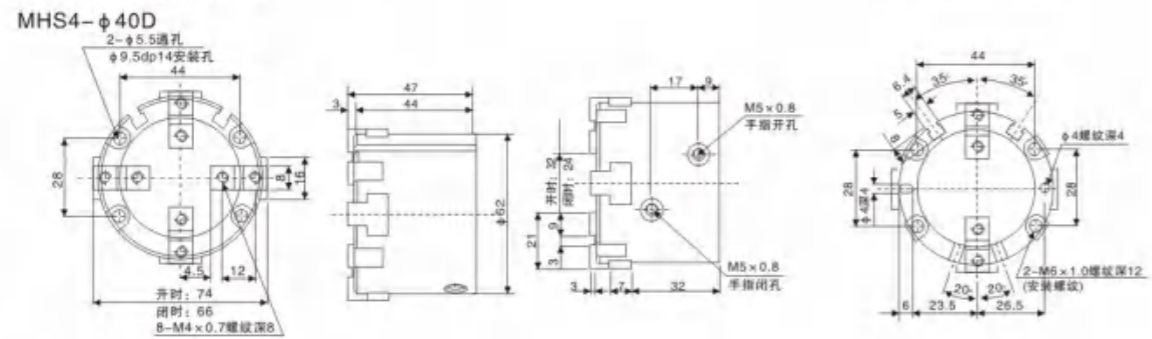
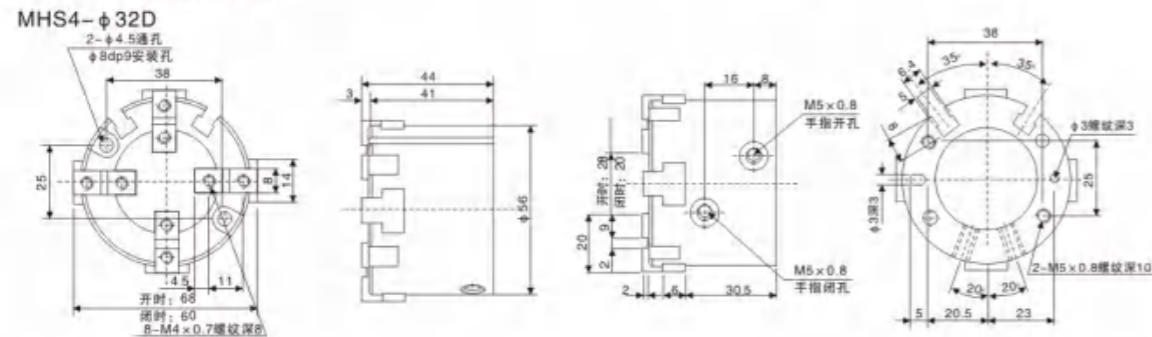
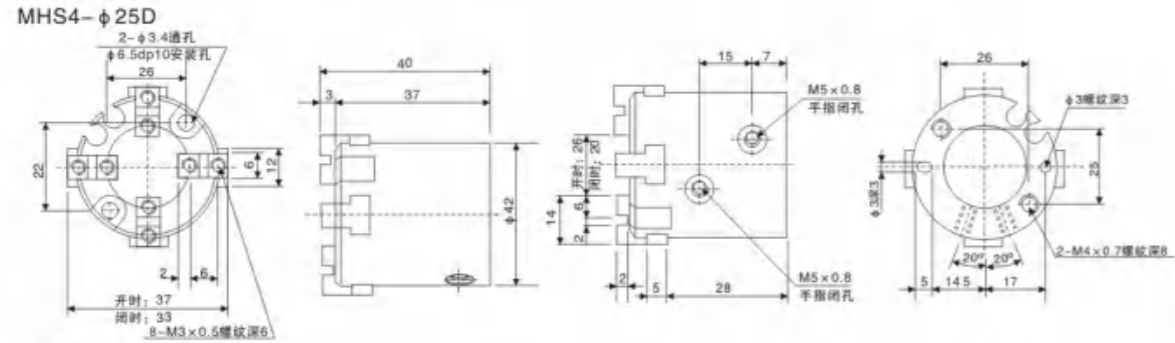


● 外形尺寸图(毫米)

MHS4-φ16D



● 外形尺寸图(毫米)



·与MHZ2系列相比,高度约缩小1/3,不仅减小空间,而且减低弯矩,则精度提高。
·每个缸径的开闭行程都有长、中、短3种。

共同规格

缸径(mm)	8	12	16	20
动作方式	双作用			
使用流体	空气			
使用压力范围(MPa)	0.15~0.7	0.1~0.7		
环境和流体温度	-10~60°C(未冻结)			
重复精度(mm)	±0.05°			
最高使用频度(c.p.m)	短行程,长行程:120,长行程:60			
磁性开关 型号	无触点 2线	D-M9BL		
	3线NPN	D-M9NL		

*在不受负载时,手指上若有负载,由于自重的影响,最大为±0.05mm。

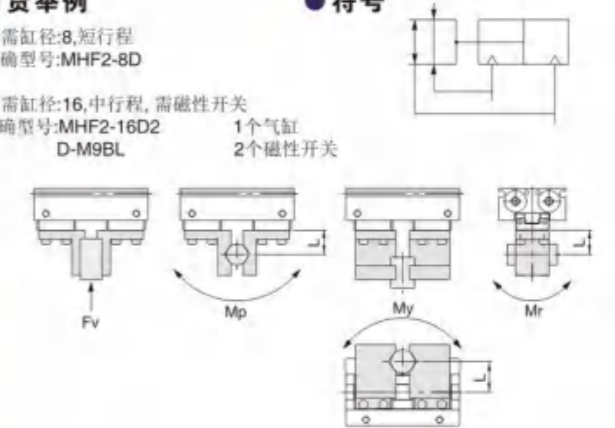
● 型号表示方法



● 订货举例

- 所需缸径:8,短行程
正确型号:MHF2-8D
- 所需缸径:16,中行程,需磁性开关
正确型号:MHF2-16D2
D-M9BL

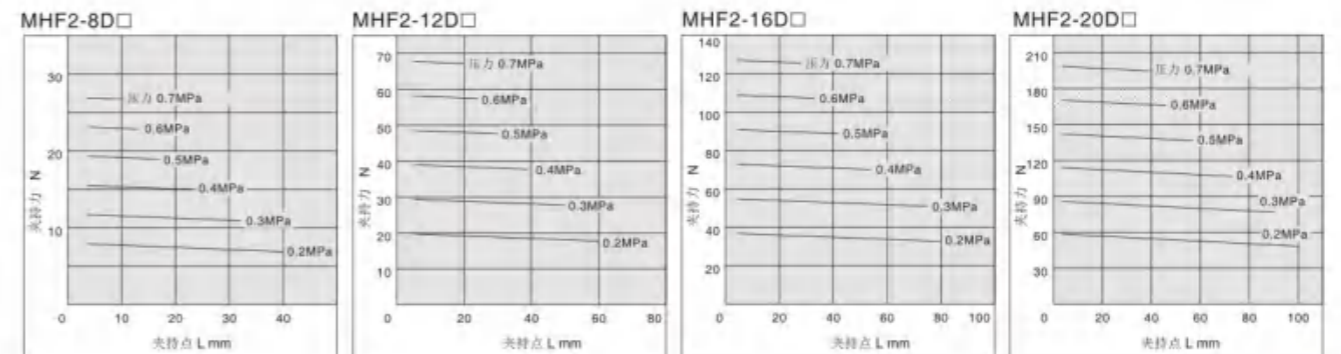
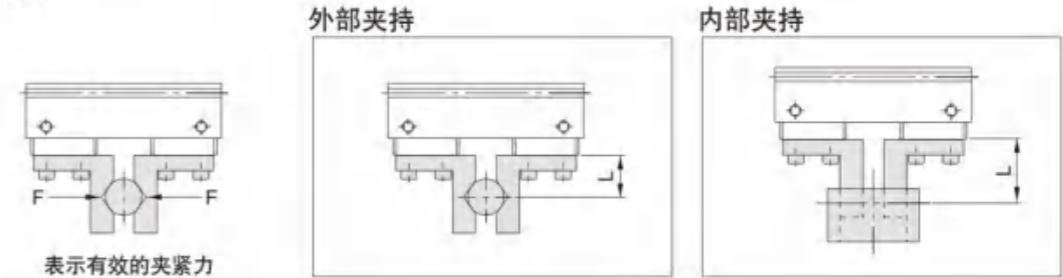
● 符号



动作方式	型号	夹持力*		打开/关闭行程(两侧)(mm)	质量(g)	流通能力 (cm³)	
		缸径 (mm)	每个气爪有效夹持力 (N)			质量	打开侧
双作用	MHF2-8D	8	19	8	65	0.7	0.6
	MHF2-8D1			16	85	1.1	1.0
	MHF2-8D2			32	120	2.0	1.9
	MHF2-12D	12	48	12	155	1.9	1.6
	MHF2-12D1			24	190	3.3	3.0
	MHF2-12D2			48	275	6.1	5.8
	MHF2-16D	16	90	16	350	4.9	4.1
	MHF2-16D1			32	445	8.2	7.4
	MHF2-16D2			64	650	14.9	14.0
	MHF2-20D	20	141	20	645	8.7	7.3
	MHF2-20D1			40	850	15.1	13.7
	MHF2-20D2			80	1,225	28.0	26.6

* 压力为0.5MPa,夹持点距离为20mm时。

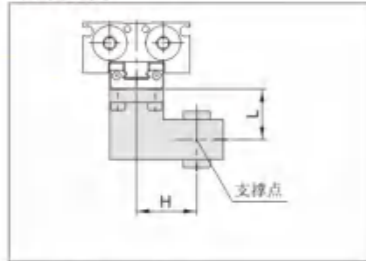
● 有效夹紧力(1)



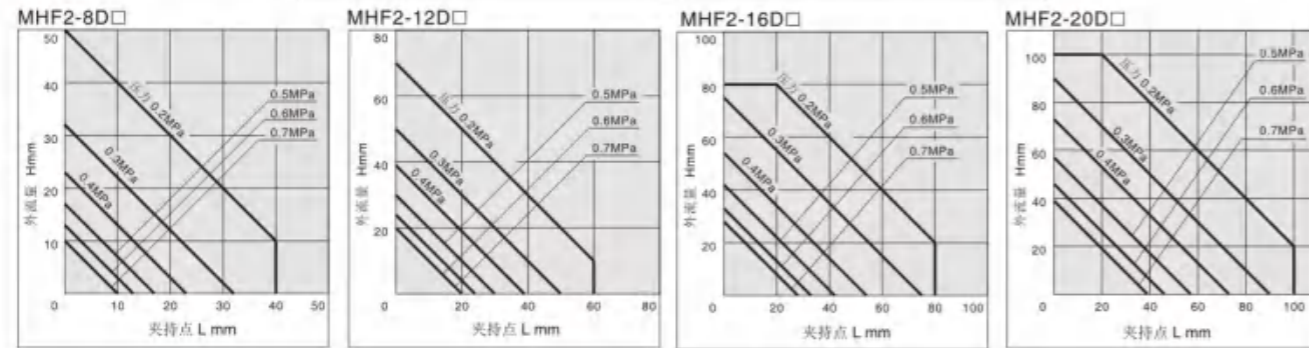
●有效夹紧力(2)

表示有效的夹紧力

外部夹持

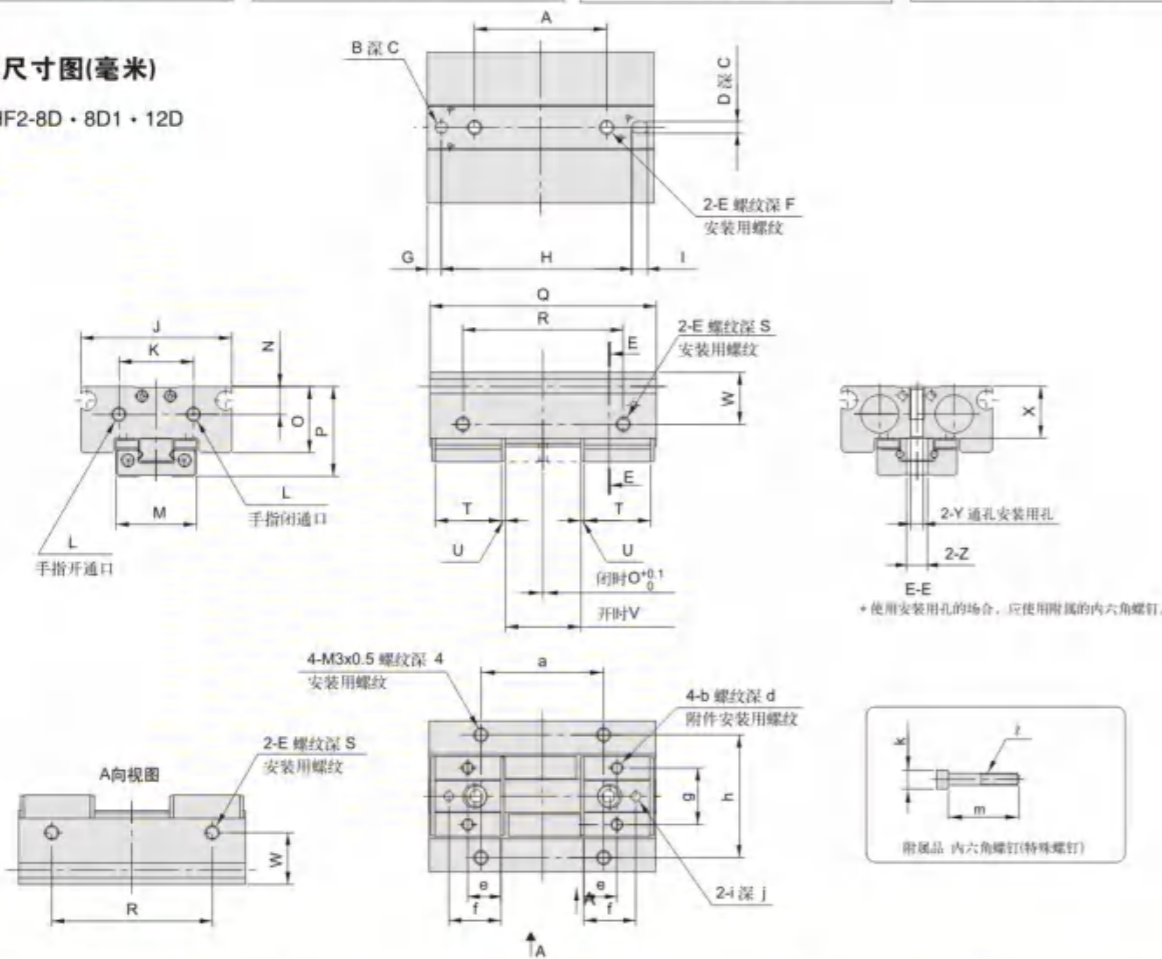


内部夹持



●外形尺寸图(毫米)

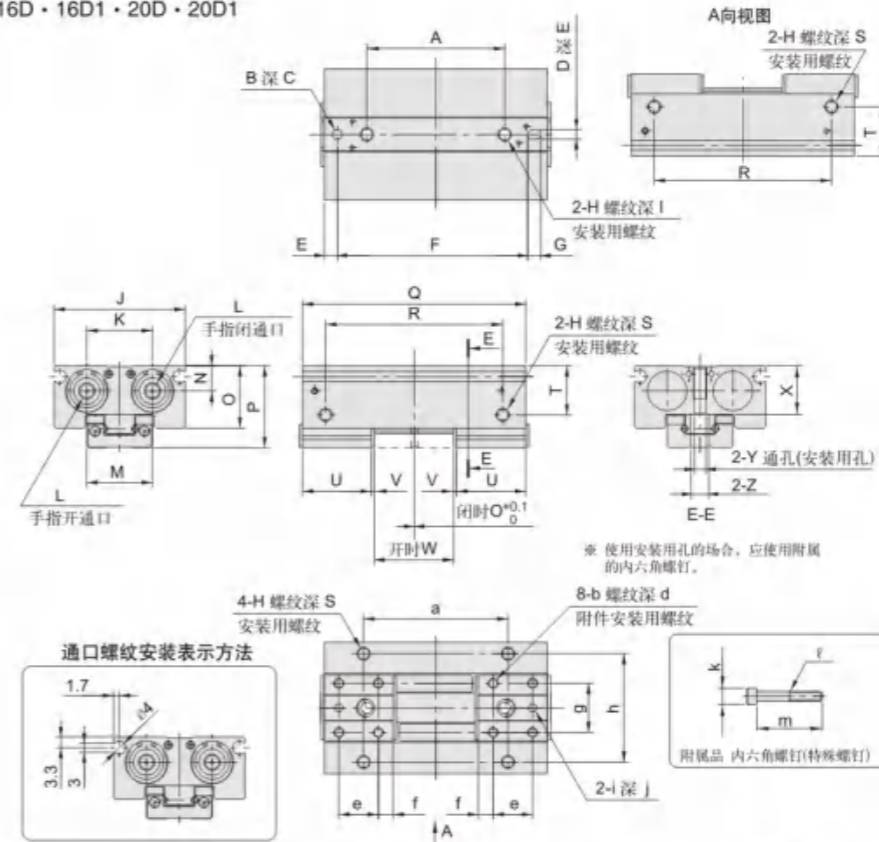
MHF2-8D · 8D1 · 12D



型号	A	B	C	D	E	F	G	H	I	J	K	L	M	N	O	P	Q	R	S	T	U	V	W	X	Y	Z	a	b	d	e	f	g	h	i	j	k	l	m
MHF2-8D	16	∅25H9 ^{+0.025} ₀	2.5	∅25H9 ^{+0.025} ₀	M3 x 0.5	7	3	28.3	3.4	32	15.8	M3 x 0.5	17.0 _{0.1}	5.9	14	19	36	22	4	12	0.8	8 ⁺¹ ₁₁	11	11	∅2.6	∅4.5	14	M2.5 x 0.45	3	6	10	12	26	∅2H9 ^{+0.025} ₀	2	∅4	M2.5 x 0.45	15
MHF2-8D1	28	∅25H9 ^{+0.025} ₀	2.5	∅25H9 ^{+0.025} ₀	M3 x 0.5	7	3	40.3	3.4	32	15.8	M3 x 0.5	17.0 _{0.1}	5.9	14	19	48	34	4	14	0.8	16 ⁺¹ ₁₁	11	11	∅2.6	∅4.5	26	M2.5 x 0.45	3	7	11	12	26	∅2H9 ^{+0.025} ₀	2	∅4	M2.5 x 0.45	15
MHF2-12D	26	∅3H9 ^{+0.030} ₀	3	∅3H9 ^{+0.030} ₀	M4 x 0.7	10	4	42	4	40	20	M5 x 0.8	20.0 _{0.1}	7.7	19	25	52	38	5	18	1	12 ⁺¹ ₁₅	15	14.8	∅3.4	∅5.5	28	M3 x 0.5	4	9	14	15	33	∅2.5H9 ^{+0.025} ₀	2.5	∅5	M3 x 0.5	20

●外形尺寸图(毫米)

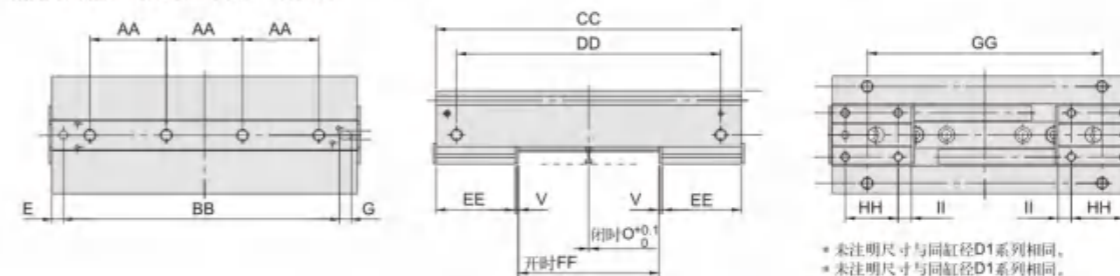
MHF2-12D1 · 16D · 16D1 · 20D · 20D1



型号	A	B	C	D	E	F	G	H	I	J	K	L	M	N	O	P	Q	R	S	T	U	V
MHF2-12D1	42	∅3H9 ^{+0.030} ₀	3	∅3H9 ^{+0.030} ₀	4	58	4	M4 x 0.7	10	40	20	M5x0.8	20.0 _{0.1}	7.7	19	25	68	54	5	15	21	1
MHF2-16D	38	∅4H9 ^{+0.030} ₀	3	∅4H9 ^{+0.030} ₀	6	57.5	5	M5 x 0.8	12	50	26	M5x0.8	27.0 _{0.1}	10.6	24	33	72	52	5.5	20	25	1.2
MHF2-16D1	60	∅4H9 ^{+0.030} ₀	3	∅4H9 ^{+0.030} ₀	3	79.5	5	M5 x 0.8	12	50	26	M5x0.8	27.0 _{0.1}	10.6	24	33	94	74	5.5	20	29	1.2
MHF2-20D	38	∅5H9 ^{+0.030} ₀	4	∅5H9 ^{+0.030} ₀	4	71	6	M6 x 1	15	62	33	M5x0.8	32.0 _{0.1}	13	30	41	86	56	6	25	31	1.2
MHF2-20D1	66	∅5H9 ^{+0.030} ₀	4	∅5H9 ^{+0.030} ₀	6	99	6	M6 x 1	15	62	33	M5x0.8	32.0 _{0.1}	13	30	41	114	84	6	25	36	1.2

型号	W	X	Y	Z	a	b	d	e	f	g	h	i	j	k	l	m
MHF2-12D1	24 ⁺¹	14.8	∅3.4	∅5.5	44	M3 x 0.5	4	12	4.5	15	33	∅2.5H9 ^{+0.025} ₀	2.5	∅5	M3 x 0.5	20
MHF2-16D	16 ⁺¹	20	∅4.3	∅7.5	36	M4 x 0.7	4	15	5	20	43	∅3H9 ^{+0.030} ₀	3	-	-	-
MHF2-16D1	32 ⁺¹	20	∅4.3	∅7.5	58	M4 x 0.7	4	18	5.5	20	43	∅3H9 ^{+0.030} ₀	3	-	-	-
MHF2-20D	20 ⁺¹	25	∅5.2	∅10	40	M4 x 0.7	4	16	7.5	24	52	∅3H9 ^{+0.030} ₀	3	-	-	-
MHF2-20D1	40 ⁺¹	25	∅5.2	∅10	68	M4 x 0.7	4	20	8	24	52	∅3H9 ^{+0.030} ₀	3	-	-	-

MHF2-8D2 · 12D2 · 16D2 · 20D2



型号	AA	BB	CC	DD	EE	FF	GG	HH	II
MHF2-8D2	17	64.3	72	58	18	32 ⁺¹	50	8	5
MHF2-12D2	26	94	104	90	27	48 ⁺¹	80	18	4.5
MHF2-16D2	36	127.5	142	122	37	64 ⁺¹	106	26	5.5
MHF2-20D2	42	159	174	144	46	80 ⁺¹	128	30	8



*可选择带可调行程装置(0-5mm)。
*双气缸设计, 2倍输出力, 体积小。
*气缸及工作台相组合, 使整体尺寸减小。
*采用十字滚柱导轨设计, 摩擦力小, 气缸与工作台之间没有空隙存在, 适合精密组装。
*可从三面安装。
*内置磁环型, 可安装磁性开关。

● 标准规格

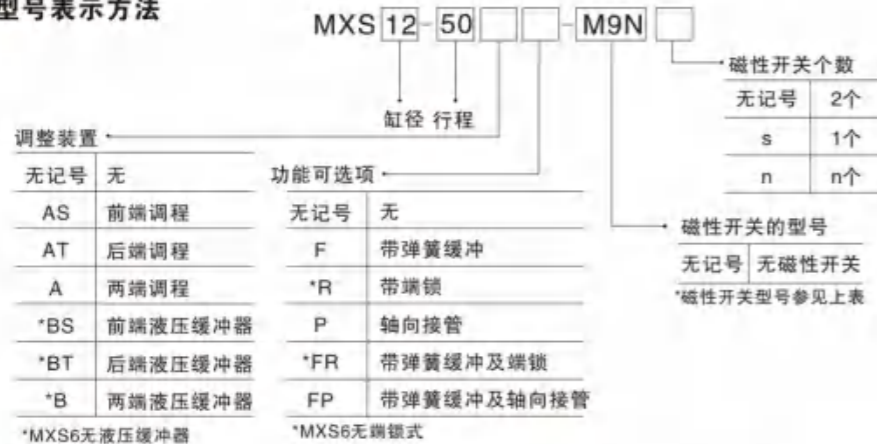
型号	MXS 6	MXS 8	MXS 12	MXS 16	MXS 20	MXS 25
缸径(mm)	φ6×2 (相当于φ8)	φ8×2 (相当于φ11)	φ12×2 (相当于φ17)	φ16×2 (相当于φ22)	φ20×2 (相当于φ28)	φ25×2 (相当于φ35)
使用流体	空气					
动作方式	双作用					
最高使用压力	0.7MPa					
最低使用压力	0.15MPa					
环境和流体温度	-10~+60℃(但未冻结)					
活塞速度	50-500mm/s					
缓冲	橡胶缓冲(标准)					
给油	不需要					
接管口径	M3×0.5	M5×0.8		Rc1/8		

*如需给油, 请用透平1号油ISOVG32。

● 选择表

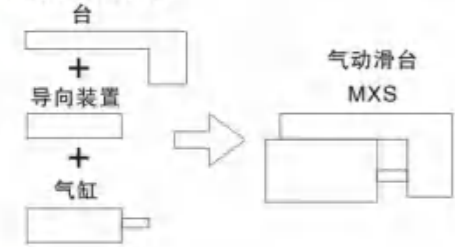
缸径(mm)	行程(mm)							功能可选项				磁性开关型号		
	10	20	30	40	50	75	100	125	150	行程调整装置(0-5mm)	弹簧缓冲	带端锁	轴向接管	直接安装
φ6×2	●	●	●	●	●	●	●	●	●	●	●	●	●	A93(V) A96(V) M9N(V) M9B(V) M9P(V) F9NW
φ8×2	●	●	●	●	●	●	●	●	●	●	●	●	●	
φ12×2	●	●	●	●	●	●	●	●	●	●	●	●	●	
φ16×2	●	●	●	●	●	●	●	●	●	●	●	●	●	
φ20×2	●	●	●	●	●	●	●	●	●	●	●	●	●	
φ25×2	●	●	●	●	●	●	●	●	●	●	●	●	●	

● 型号表示方法



注:磁性开关的规格及特性参见磁性开关系列。在磁性开关型号后面, 附导线长度表示记号: 无记号-0.5m, L-3m, Z-5m。例: A96, A96L

● 气缸及工作台组合台



● 高精度、坚固的应用

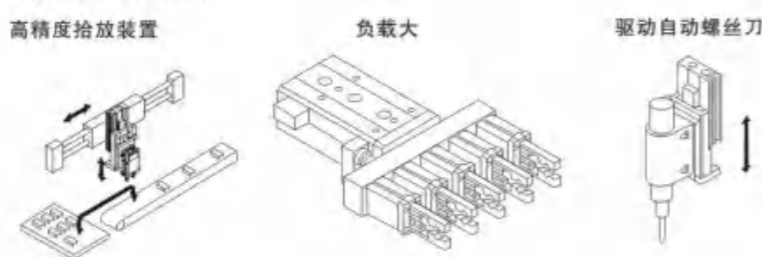


图1 集中负载质量: W(kg)

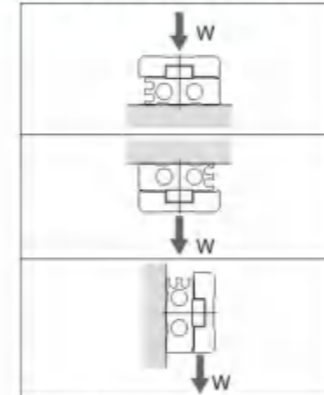


图3 工件安装系数: K

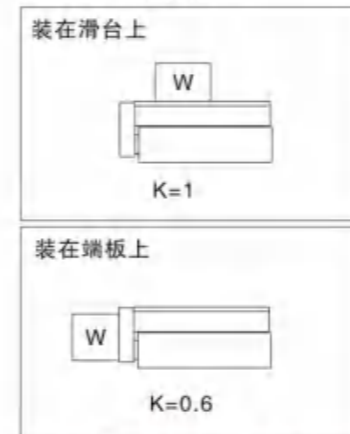


表2 最大允许集中负载质量: Wmax(kg)

型号	最大允许集中负载质量
MXS6	0.6
MXS8	1
MXS12	2
MXS16	4
MXS20	6
MXS25	9

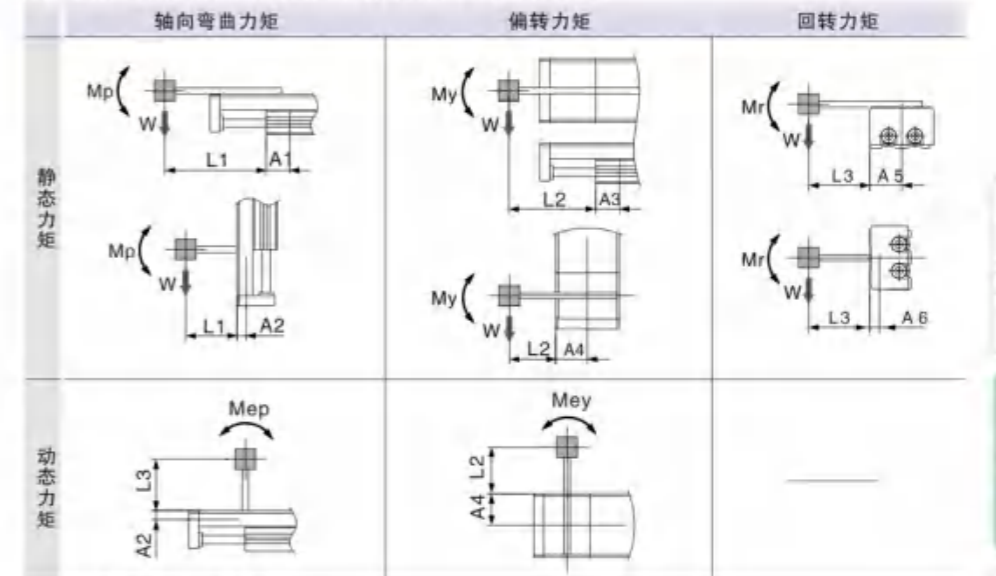
表4 最大允许力矩: Mmax(N·m)

型号	行程(mm)								
	10	20	30	40	50	75	100	125	150
MXS6	0.7	1.0	1.2	1.2	1.2	-	-	-	-
MXS8	2.0	2.0	2.8	3.6	4.2	4.2	-	-	-
MXS12	4.2	4.2	4.2	5.8	7.0	10.0	10.0	-	-
MXS16	11.3	11.3	11.3	11.3	15.9	25.0	34.1	34.1	-
MXS20	19.4	19.4	19.4	19.4	27.2	35.0	50.5	50.5	50.5
MXS25	30.6	30.6	30.6	30.6	42.8	55.1	67.3	67.3	67.3

记号表

记号	定义	单位	记号	定义	单位
An(n=1-6)	力矩中心位置距离修正值	mm	Va	平均速度	mm
E	动能	J	W	集中负载质量	kg
Ea	允许动能	J	Wa	允许集中负载质量	kg
E _{max}	最大允许动能	J	We	冲击当量质量	kg
Ln(n=1-3)	外伸量	mm	W _{max}	最大允许集中负载质量	kg
M(Mp, My, Mr)	静态力矩(弯曲力矩、偏转力矩、回转力矩)	N·m	α	负载率	-
Ma(Map, May, Mar)	允许静态力矩(弯曲力矩、偏转力矩、回转力矩)	N·m	β	允许集中负载质量系数	-
Me(Mep, Mey)	动态力矩(弯曲力矩、偏转力矩)	N·m	γ	允许力矩系数	-
Mea(Meap, Meay)	允许动态力矩(弯曲力矩、偏转力矩)	N·m	δ	缓冲系数	-
M _{max} (M _{pmax} , M _{ymax} , M _{rmax})	最大允许力矩(弯曲力矩、偏转力矩、回转力矩)	N·m	K	工件安装系数	-
V	冲击速度	mm/s			

图2 外伸量: Ln(mm), 力矩中心位置距离修正值: An(mm)



注:静态力矩: 由于重力产生的力矩
动态力矩: 限位器受冲击时, 由于冲击产生的力矩

表1 最大允许动能: E_{max}(J)

型号	允许动能	
	垫缓冲	液压缓冲器
MXS6	0.018	-
MXS8	0.027	0.045
MXS12	0.055	0.11
MXS16	0.11	0.22
MXS20	0.16	0.32
MXS25	0.24	0.48

表3 力矩中心位置距离修正值: An(mm)

型号	力矩中心位置距离修正值(参见图2)					
	A1	A2	A3	A4	A5	A6
MXS6	11	6	13	16	16	6
MXS8	11	7.5	13	20	20	7.5
MXS12	24	8.5	26	25	25	8.5
MXS16	27	10	30	31	31	10
MXS20	34	14.5	36	38	38	14.5
MXS25	42	19	44	46	46	19

图4 允许集中负载质量系数: β

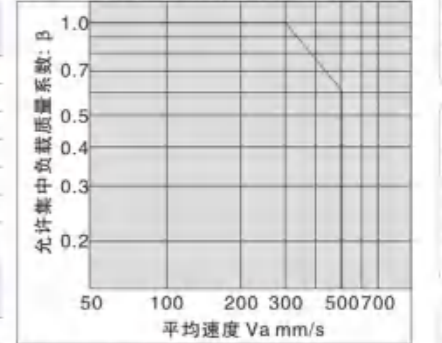
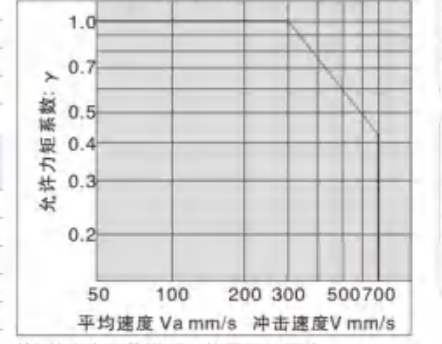
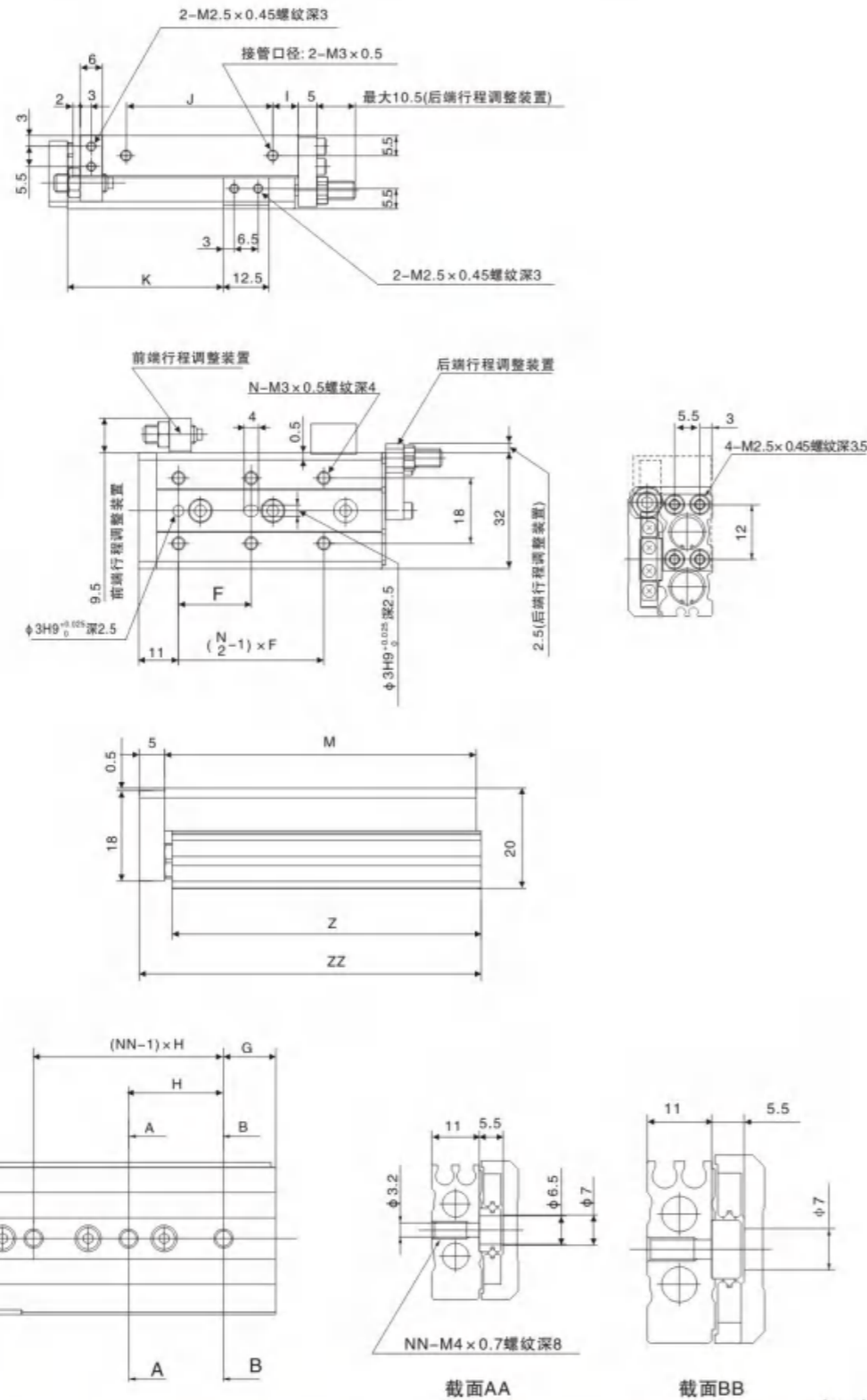


图5 允许力矩系数: γ



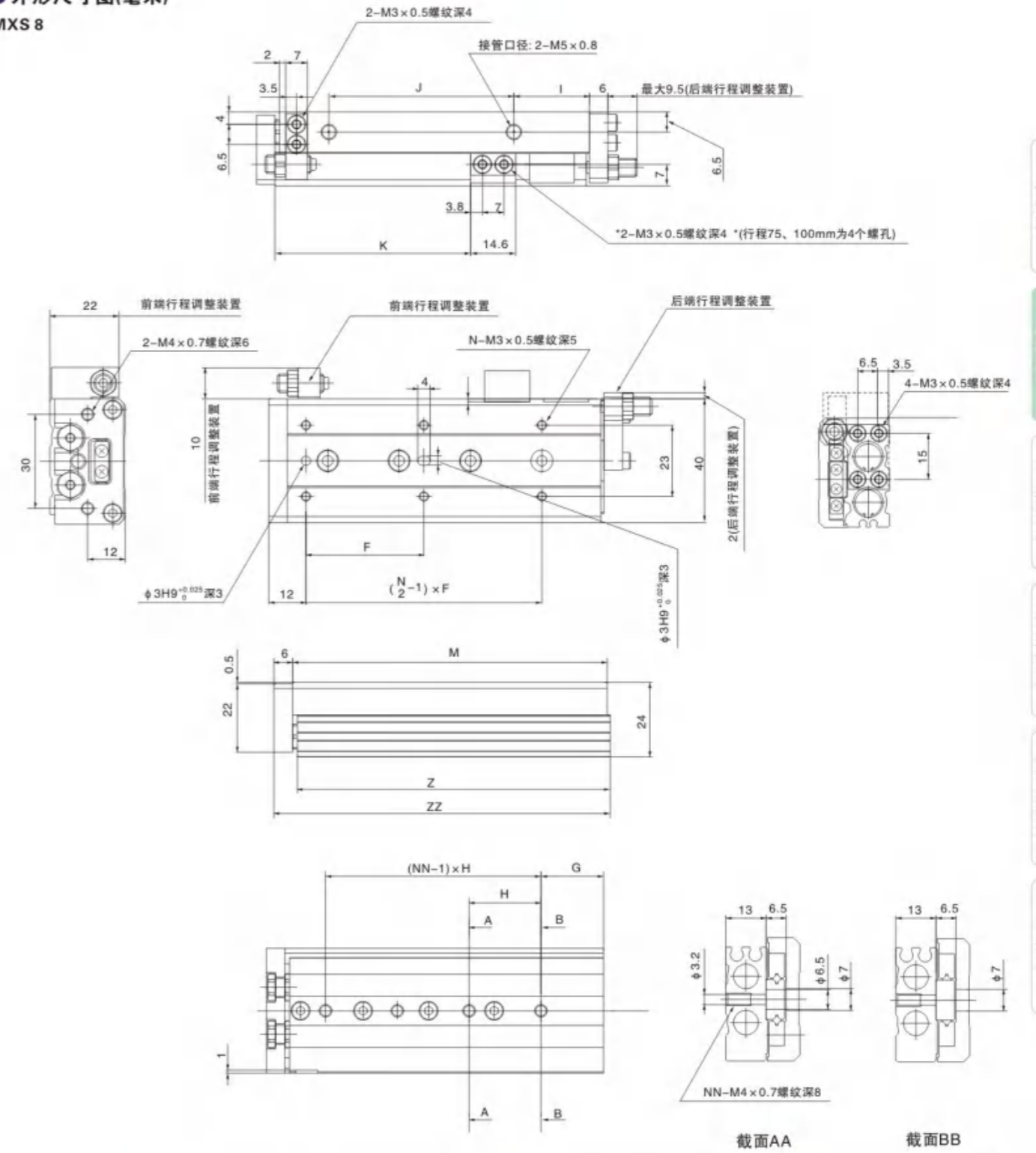
注:静态力矩算出时, 使用平均速度
动态力矩算出时, 使用冲击速度

● 外形尺寸图(毫米)
MXS 6



型号	F	N	G	H	NN	I	J	K	M	Z	ZZ
MXS6-10	20	4	6	25	2	10	17	22.5	42	41.5	48
MXS6-20	30	4	6	35	2	10	27	32.5	52	51.5	58
MXS6-30	20	6	11	20	3	7	40	42.5	62	61.5	68
MXS6-40	28	6	13	30	3	19	50	52.5	84	83.5	90
MXS6-50	38	6	17	24	4	25	60	62.5	100	99.5	106

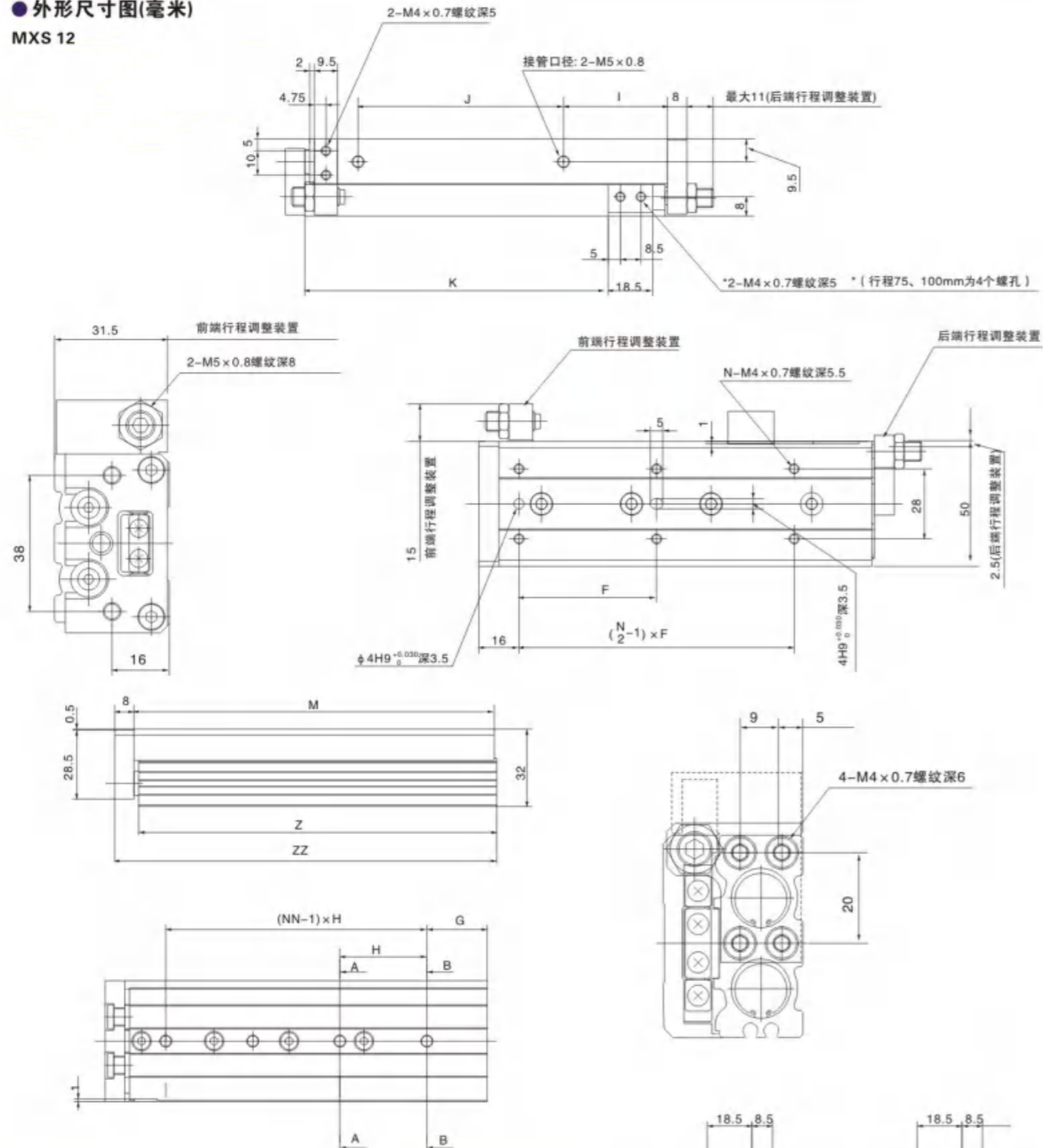
● 外形尺寸图(毫米)
MXS 8



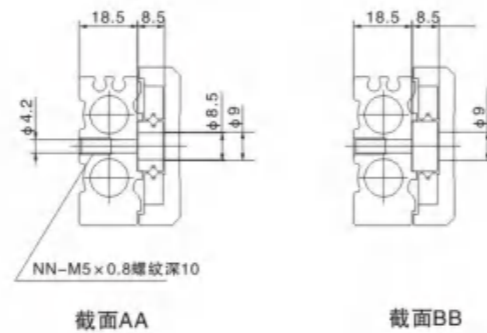
型号	F	N	G	H	NN	I	J	K	M	Z	ZZ
MXS8-10	25	4	9	28	2	13	19.5	23.5	49	48.5	56
MXS8-20	25	4	12	30	2	8.5	29	33.5	54	53.5	61
MXS8-30	40	4	13	20	3	9.5	39	43.5	65	64.5	72
MXS8-40	50	4	15	28	3	10.5	56	53.5	83	82.5	90
MXS8-50	38	6	20	23	4	24.5	60	63.5	101	100.5	108
MXS8-75	50	6	27	28	5	38.5	96	88.5	151	150.5	158



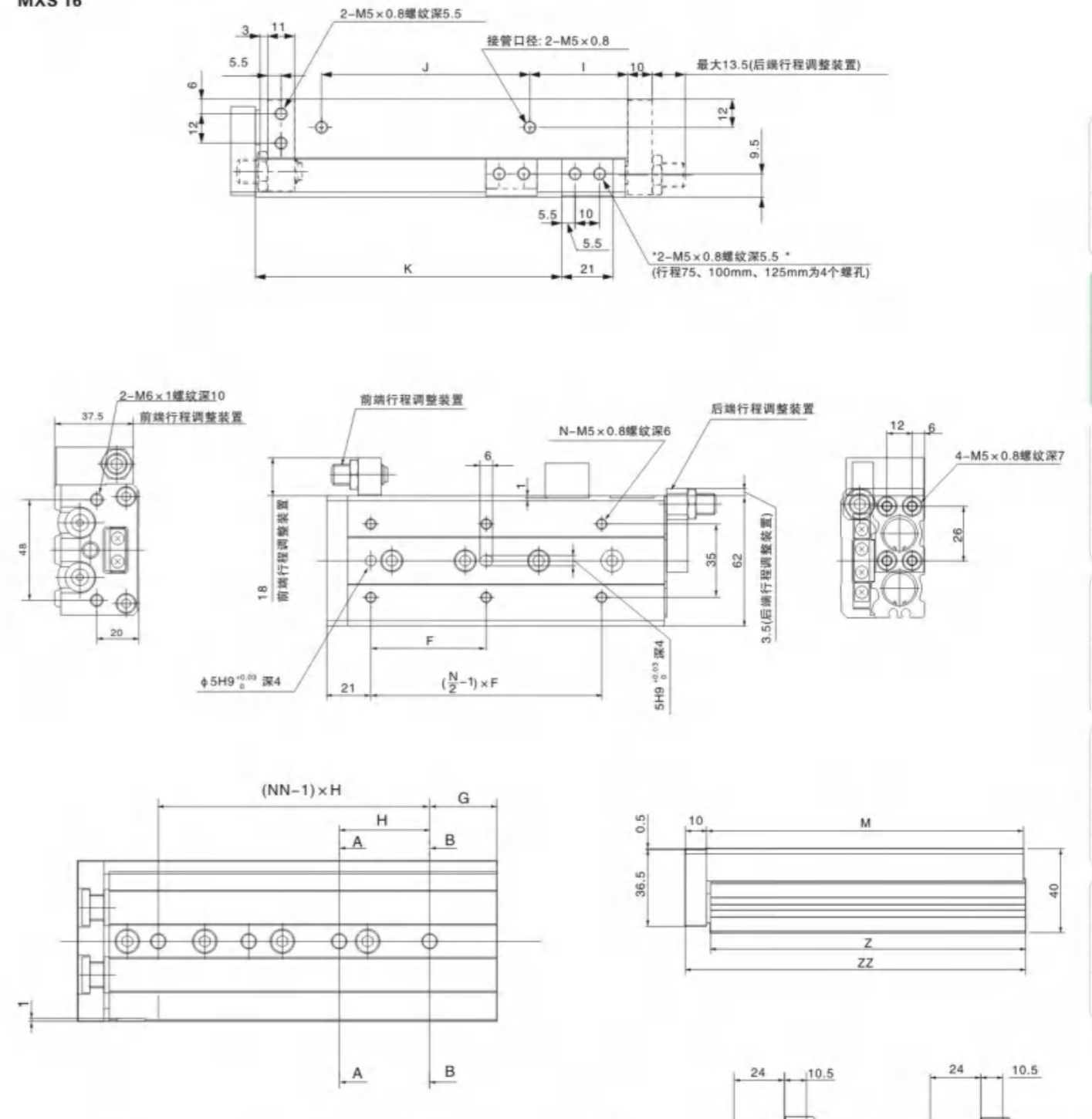
●外形尺寸图(毫米)
MXS 12



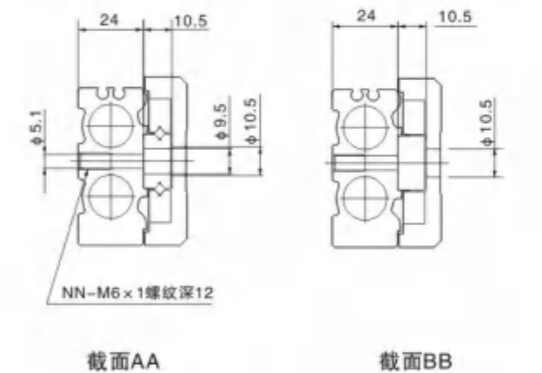
型号	F	N	G	H	NN	I	J	K	M	Z	ZZ
MXS12-10	35	4	15	40	2	10	40	26.5	71	70	80
MXS12-20	35	4	15	40	2	10	40	36.5	71	70	80
MXS12-30	35	4	15	40	2	10	40	46.5	71	70	80
MXS12-40	50	4	17	25	3	10	52	56.5	83	82	92
MXS12-50	35	6	15	36	3	22	60	66.5	103	102	112
MXS12-75	55	6	25	36	4	43	85	91.5	149	148	158
MXS12-100	65	6	35	38	5	52	130	116.5	203	202	212



●外形尺寸图(毫米)
MXS 16

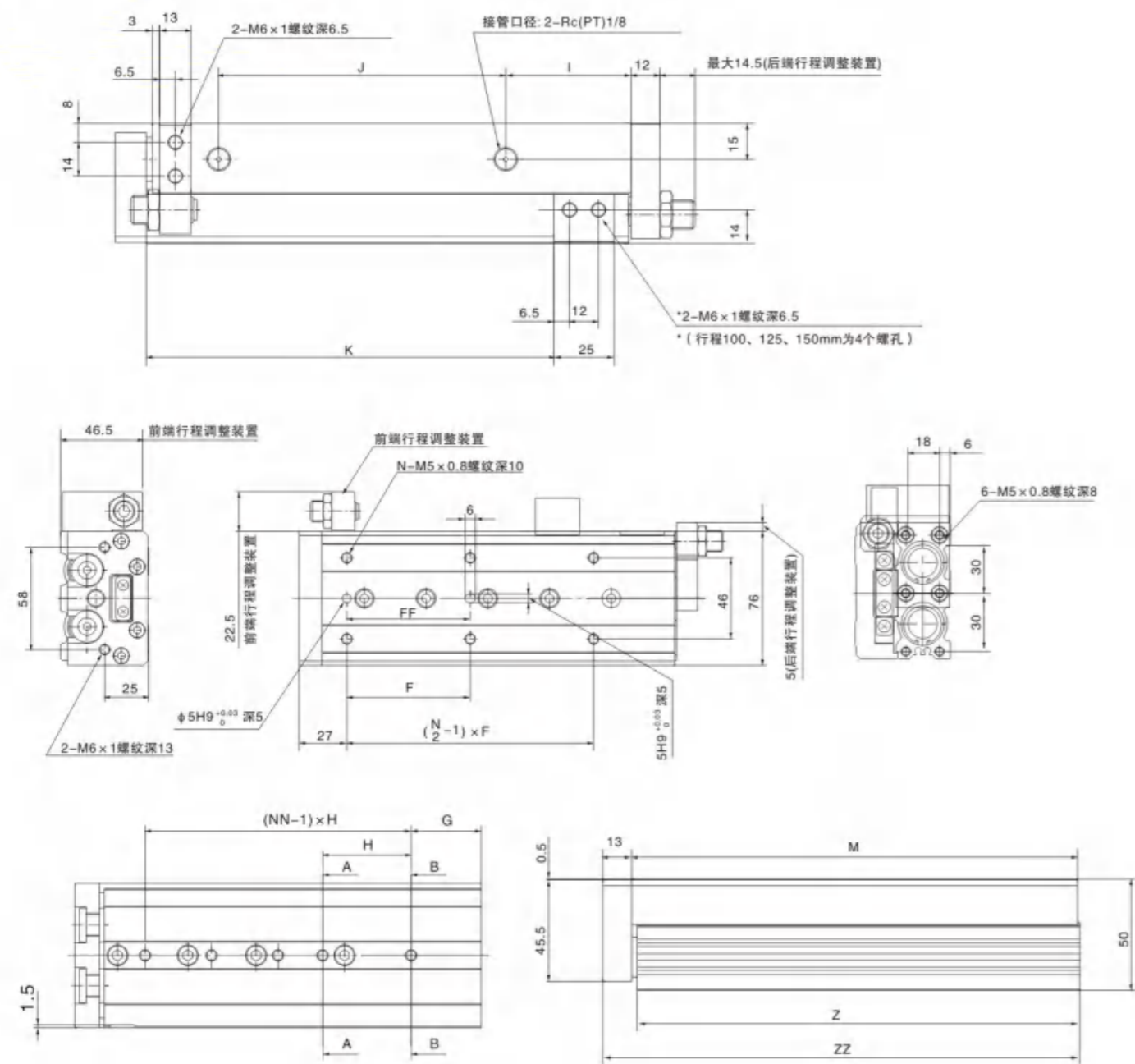


型号	F	N	G	H	NN	I	J	K	M	Z	ZZ
MXS16-10	35	4	16	40	2	10	40	29	76	75	87
MXS16-20	35	4	16	40	2	10	40	39	76	75	87
MXS16-30	35	4	16	40	2	10	40	49	76	75	87
MXS16-40	40	4	16	50	2	10	50	59	86	85	97
MXS16-50	30	6	21	30	3	15	60	69	101	100	112
MXS16-75	55	6	26	35	4	40	85	94	151	150	162
MXS16-100	65	6	39	35	5	55	118	119	199	198	210
MXS16-125	70	8	19	35	7	68	155	144	249	248	260

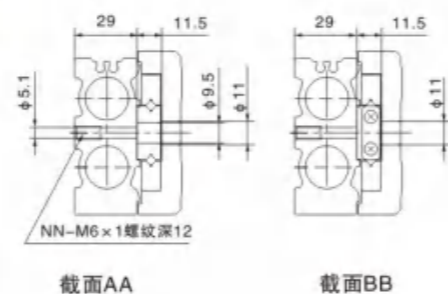


●外形尺寸图(毫米)

MXS 20

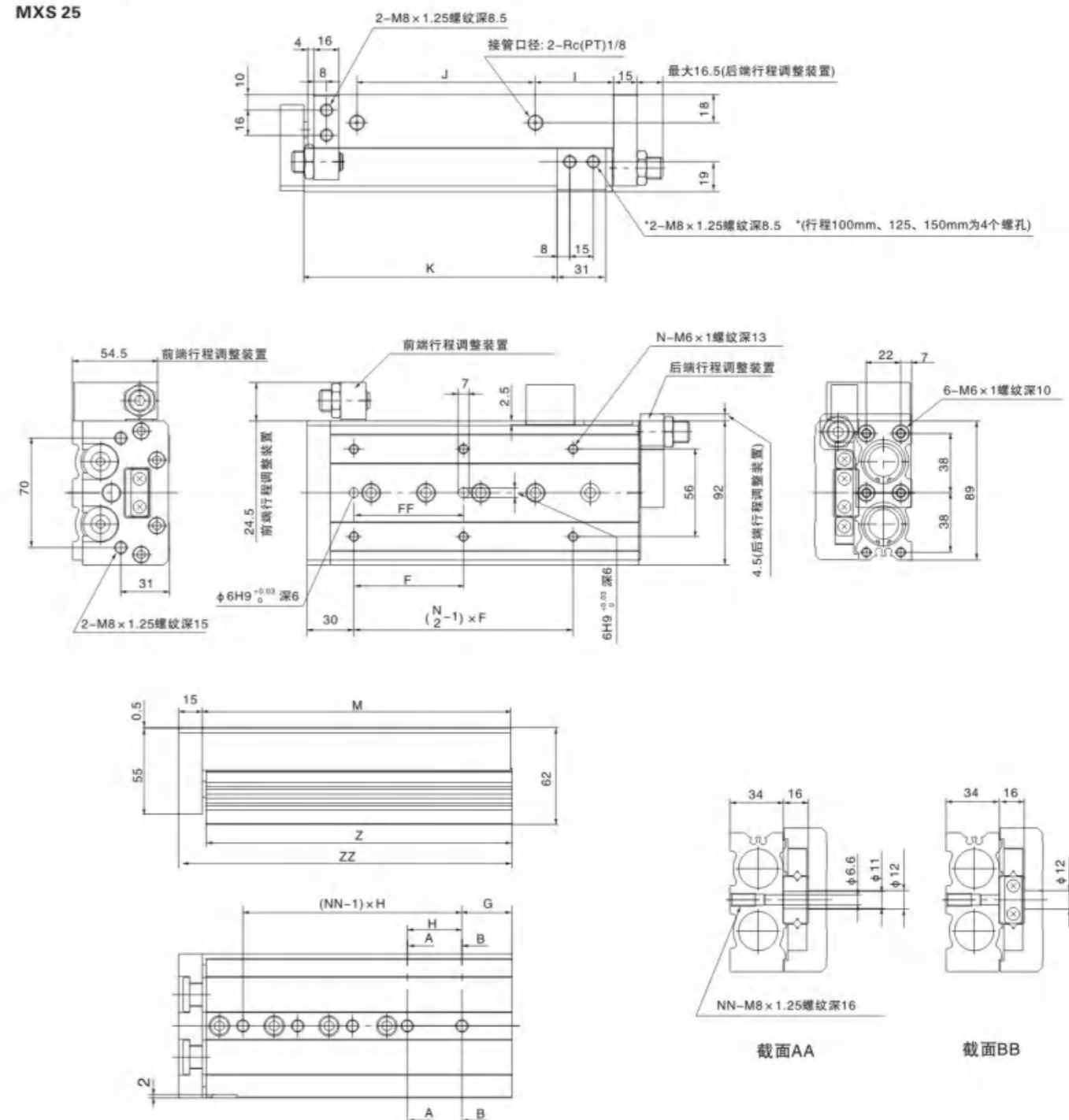


型号	F	FF	N	G	H	NN	I	J	K	M	Z	ZZ
MXS20-10	50	40	4	15	45	2	10	44	31	83	81.5	97
MXS20-20	50	40	4	15	45	2	10	44	41	83	81.5	97
MXS20-30	50	40	4	15	45	2	10	44	51	83	81.5	97
MXS20-40	60	50	4	15	55	2	10	54	61	93	91.5	107
MXS20-50	35	35	6	15	35	3	10	69	71	108	106.5	122
MXS20-75	60	60	6	19	35	4	10	108	96	147	145.5	161
MXS20-100	70	70	6	37	35	5	58	113	121	200	198.5	214
MXS20-125	70	70	8	41	38	6	70	155	146	254	252.5	268
MXS20-150	80	80	8	19	44	7	87	190	171	306	304.5	320



●外形尺寸图(毫米)

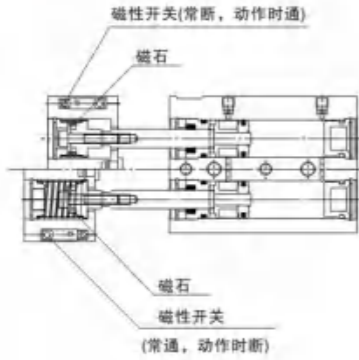
MXS 25



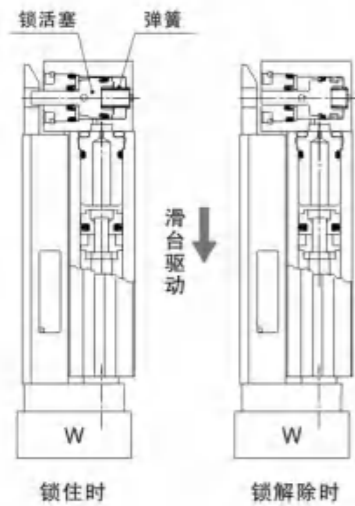
型号	F	FF	N	G	H	NN	I	J	K	M	Z	ZZ
MXS25-10	50	40	4	22	45	2	12	47	35	92	90.5	108
MXS25-20	50	40	4	22	45	2	12	47	45	92	90.5	108
MXS25-30	50	40	4	22	45	2	12	47	55	92	90.5	108
MXS25-40	60	50	4	22	55	2	12	57	65	102	100.5	118
MXS25-50	35	35	6	20	35	3	12	70	75	115	113.5	131
MXS25-75	60	60	6	26	35	4	33	90	100	156	154.5	172
MXS25-100	70	70	6	32	35	5	50	114	125	197	195.5	213
MXS25-125	75	75	8	40	38	6	67	155	150	255	253.5	271
MXS25-150	80	80	8	30	40	7	82	180	175	295	293.5	311

● 外形尺寸图(毫米)

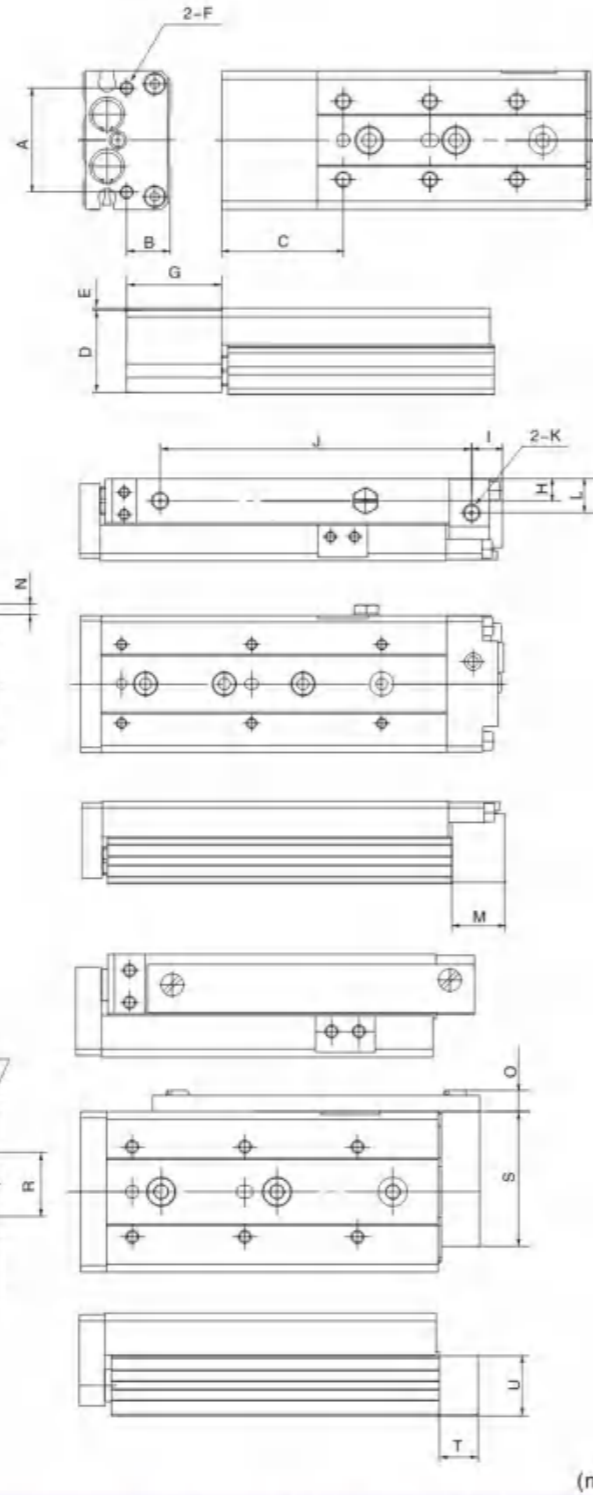
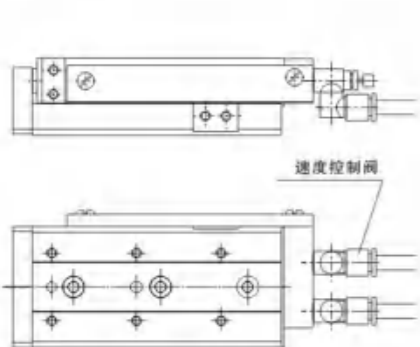
F-带弹簧缓冲



R-带端锁



P-轴向接管



型号	A	B	C	D	E	F	G	H	I	J					K	L	M	N	O	P	Q	R	S	T	U					
MXS6	24	10	28	19	0.5	M3×0.5	22	-	-	-	-	-	-	-	-	-	-	-	-	5.6	M3×0.5	5.5	12	32	8	11.5				
MXS8	30	12	28.5	22.5	0.5	M4×0.7	22.5	6.5	9	39	44	55	73	91	141	-	-	-	-	M3×0.5	10	15.5	3	6.5	M5×0.8	6.5	15	40	12	13.5
MXS12	38	16	37	30	0.5	M5×0.8	29	9.5	10.5	59.5	59.5	71.5	91.5	137.5	191.5	-	-	-	-	M5×0.8	14.5	20	3	6.5	M5×0.8	9.5	20	50	12	18.7
MXS16	48	20	41	37.5	0.5	M6×1	30	12	13	62	62	72	87	137	185	235	-	-	-	M5×0.8	18	25	3	6.5	M5×0.8	12	26	62	12	23.5
MXS20	58	25	44.5	45.5	0.5	M6×1	30.5	15	15.5	68.5	68.5	78.5	93.5	132.5	185.5	239.5	291.5	-	-	M5×0.8	18	25	3	6.5	M5×0.8	12	26	62	12	23.5
MXS25	70	31	50	55	0.5	M8×1.25	35	18	18	76	76	86	99	140	181	239	279	-	-	M5×0.8	18	25	3	6.5	M5×0.8	12	26	62	12	23.5

● 标准规格

型号	MXQ6	MXQ8	MXQ12	MXQ16	MXQ20	MXQ25
缸径(mm)	φ6×2 (相当于φ8)	φ8×2 (相当于φ11)	φ12×2 (相当于φ17)	φ16×2 (相当于φ22)	φ20×2 (相当于φ28)	φ25×2 (相当于φ35)
使用流体	空气					
动作方式	双作用					
最高使用压力	0.7MPa					
最低使用压力	0.15MPa					
环境和流体温度	-10~+60℃(但未冻结)					
活塞速度	50~500mm/s(金属限位器:50~200mm/s)					
缓冲	橡胶缓冲(标准)、液压缓冲器、无(金属限位器)					
行程长度公差(mm)	+1 0					
给油	不需要					
接管口径	M5×0.8			Rc1/8		



*体积小, 坚固, 精度高
*小型气缸与循环式直线导轨的组合
*行程: 30μm, 垂直度: 50μm
*双气缸设计, 2倍输出力
*负载力矩大
*可调节行程(带有调行程装置)
*可安装磁性开关

*如给油, 请用透平1号油ISOVG32.

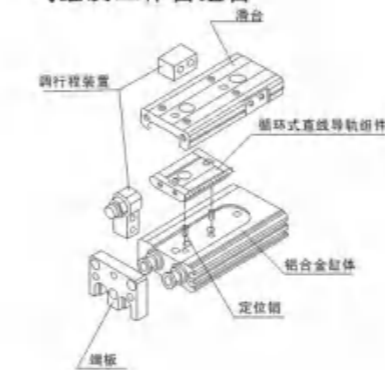
● 选择表

型号	缸径(mm)	行程(mm)							行程调整器可选项				功能可选项			磁性开关	组合搭配							
		10	20	30	40	50	75	100	125	150	带橡胶限位器	带液压缓冲器	带金属限位器	带缓冲	带端锁		轴向接管	行程调整器	无	F	R	P	FR	FP
MXQ6	6	●	●	●	●	●	●	●	●	●	●	●	●	●	●	●	●	AS,CS	○	○	○	○	○	○
MXQ8	8	●	●	●	●	●	●	●	●	●	●	●	●	●	●	●	●	AT,CT	○	○	○	○	○	○
MXQ12	12	●	●	●	●	●	●	●	●	●	●	●	●	●	●	●	●	A,C	○	○	○	○	○	○
MXQ16	16	●	●	●	●	●	●	●	●	●	●	●	●	●	●	●	●	B,S	○	○	○	○	○	○
MXQ20	20	●	●	●	●	●	●	●	●	●	●	●	●	●	●	●	●	BT	○	○	○	○	○	○
MXQ25	25	●	●	●	●	●	●	●	●	●	●	●	●	●	●	●	●	B	○	○	○	○	○	○

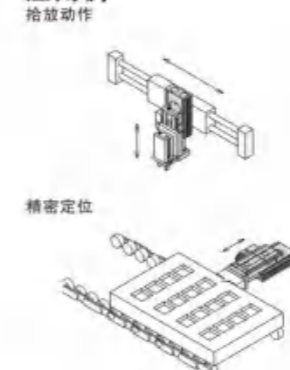
● 型号表示方法



气缸及工作台组合



应用例



● 理论出力表

缸径 (mm)	动作方向	受压面积 (mm ²)	使用压力(MPa)					
			0.2	0.3	0.4	0.5	0.6	0.7
φ6X2	伸	57	11	17	23	29	34	40
	缩	42	8	13	17	21	25	29
φ8X2	伸	101	20	30	40	51	61	71
	缩	75	15	23	30	38	45	53
φ12X2	伸	226	45	68	90	113	136	158
	缩	170	34	51	68	85	102	119
φ16X2	伸	402	80	121	161	201	241	281
	缩	302	60	91	121	151	181	211
φ20X2	伸	628	126	188	251	314	377	440
	缩	471	94	141	188	236	283	330
φ25X2	伸	982	196	295	393	491	589	687
	缩	756	151	227	302	378	454	529

注)理论出力(N)=压力(MPa)×受压面积(mm²)。

图1 负载: W(N)

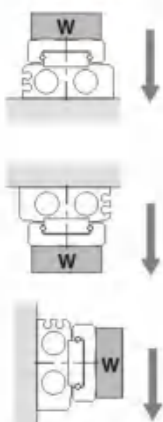


图2 气动滑台与负载点距离(外伸量)Ln, 力矩中心位置距离修正值(An)

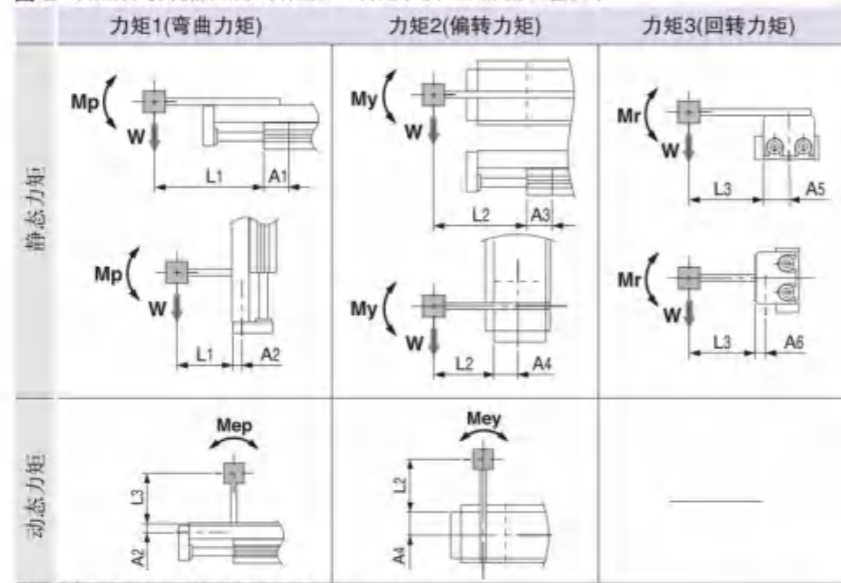


图3 负载安装系数: K



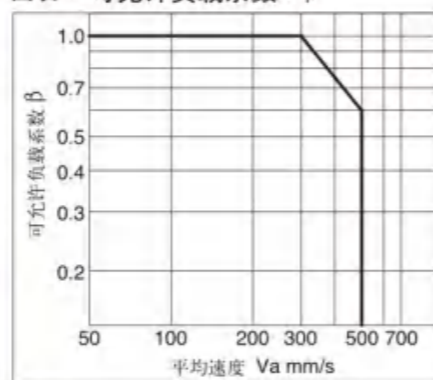
表1 可允许最大动能 Emax(J)

型号	可允许动能			
	无调行程装置	橡胶限位器	带调行程装置 液压缓冲器	金属限位器
MXQ6	0.018	0.018	-	0.009
MXQ8	0.027	0.027	0.054	0.013
MXQ12	0.055	0.055	0.11	0.027
MXQ16	0.11	0.11	0.22	0.055
MXQ20	0.16	0.16	0.32	0.080
MXQ25	0.24	0.24	0.48	0.12

表2 最大可允许
负载: Wmax(N)

型号	可允许最大负载
MXQ6	6
MXQ8	10
MXQ12	20
MXQ16	40
MXQ20	60
MXQ25	90

图表1 可允许负载系数: β



图表2 可允许力矩系数: γ

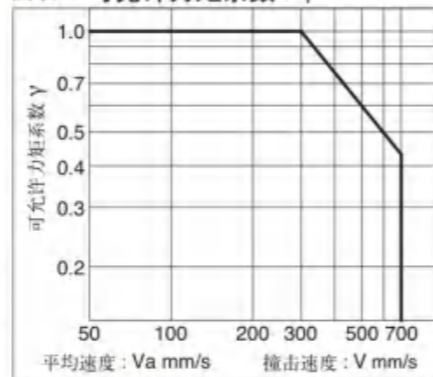


表3 力矩中心位置距离修正值: An(mm)

型号	力矩中心位置距离修正值 (参见图2)												
	A1, A3 行程 (mm)								A2	A4	A5	A6	
	10	20	30	40	50	75	100	125	150				
MXQ6	14.5	14.5	14.5	18.5	18.5	-	-	-	-	6	13.5	13.5	6
MXQ8	16.5	16.5	18.5	20.5	28	28.5	-	-	-	7	16	16	7
MXQ12	21	21	21	25	25	34	34	-	-	9	19.5	19.5	9
MXQ16	27	27	27	27	30	33	42.5	42.5	-	10.5	24.5	24.5	10.5
MXQ20	29.5	29.5	29.5	29.5	33.5	37.5	53.5	55	56.5	14	30	30	14
MXQ25	35.5	35.5	35.5	35.5	43	43	50	64	64	16.5	37	37	16.5

表4 最大可允许力矩: Mmax (N·m)

型号	力矩1 / 力矩2: Mpmax / Mymax 行程 (mm)										力矩3: Mrmax 行程 (mm)							
	10	20	30	40	50	75	100	125	150	10	20	30	40	50	75	100	125	150
MXQ6	1.4	1.4	1.4	2.8	2.8	-	-	-	-	3.5	3.5	3.5	5.1	5.1	-	-	-	-
MXQ8	2.0	2.0	2.8	3.7	7.9	7.9	-	-	-	5.1	5.1	6.0	6.9	7.4	7.4	-	-	-
MXQ12	4.7	4.7	4.7	7.2	7.2	15	15	-	-	11	11	11	13	13	14	14	-	-
MXQ16	13	13	13	13	18	23	42	42	-	31	31	31	31	36	41	41	41	-
MXQ20	19	19	19	19	27	36	84	84	84	47	47	47	47	57	66	75	75	75
MXQ25	32	32	32	32	52	52	78	140	140	81	81	81	81	110	110	130	130	130

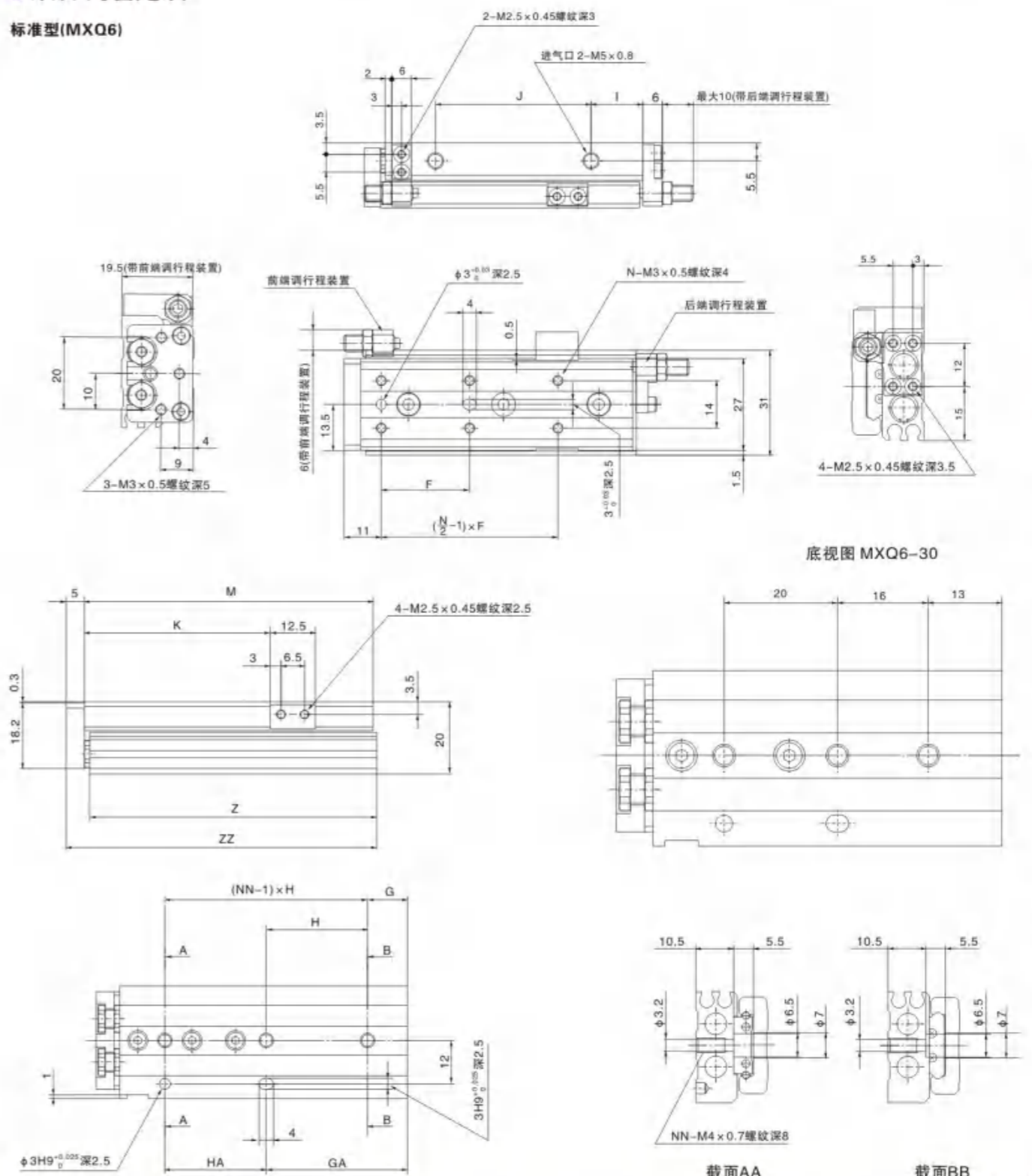
● 符号

符号	注解	单位
An(n=1-6)	力矩中心位置距离修正值	mm
E	动能	J
Emax	可允许最大动能	J
Ln(n=1-3)	外伸量	mm
M(Mp, My, Mr)	静态力矩(1, 2, 3)	N·m
Ma(Map, May, Mar)	可允许静态力矩(1, 2, 3)	N·m
Me(Mep, Mey)	动态力矩(1, 2)	N·m
Mea(Meap, Meay)	可允许动态力矩(1, 2)	N·m
Mmax(Mpmax, Mymax, Mrmax)	可允许最大力矩(1, 2, 3)	N·m
v	撞击速度	mm/s

符号	注解	单位
Va	平均速度	mm/s
W	负载	N
Wa	可允许负载	N
We	撞击时当量负载	N
Wmax	最大可允许负载	N
α	负载率	-
β	可允许负载系数	-
γ	可允许力矩系数	-
K	负载安装系数	-

● 外形尺寸图(毫米)

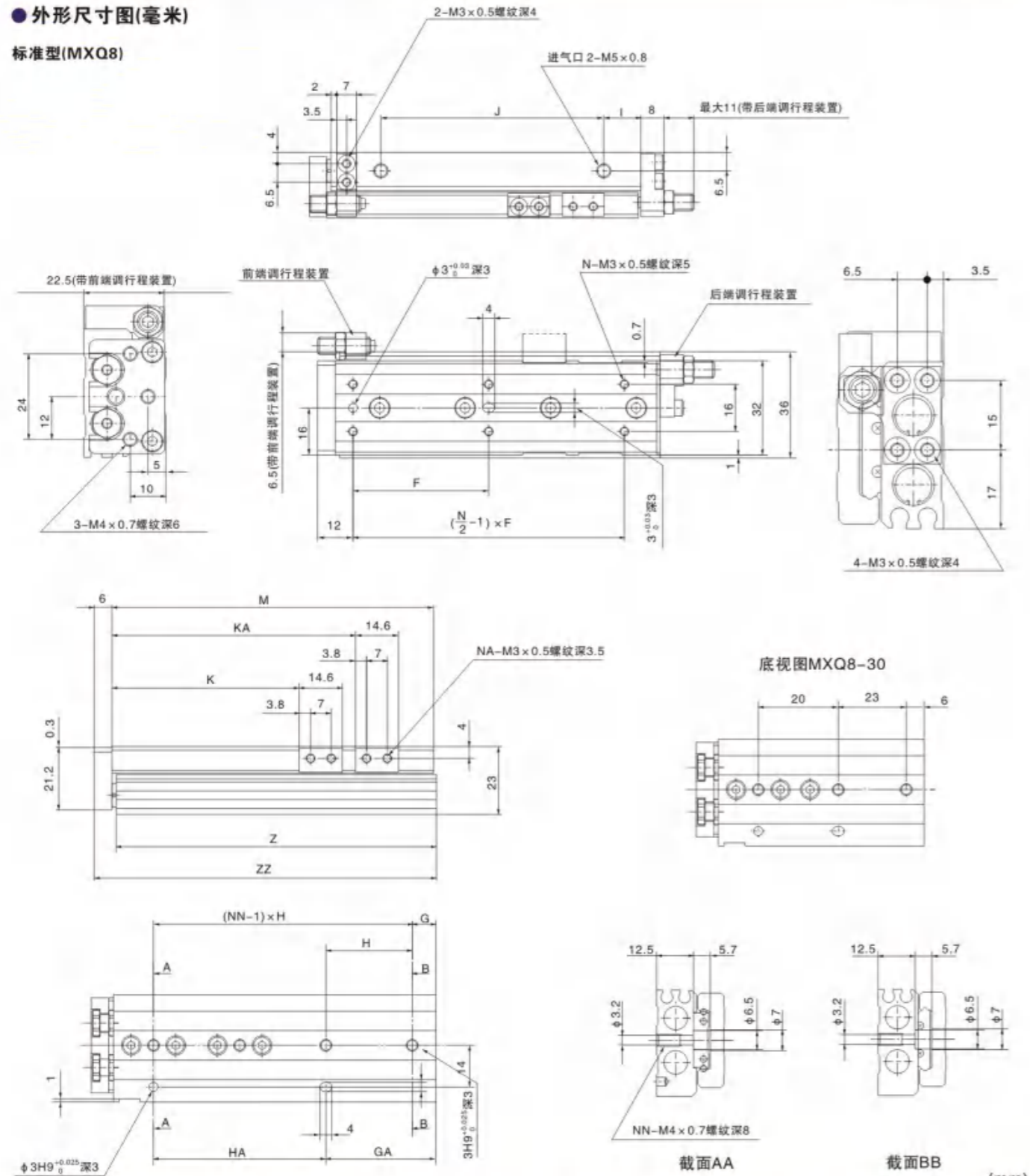
标准型(MXQ6)



型号	F	N	G	H	NN	GA	HA	i	J	K	M	Z	ZZ
MXQ6-10	22	4	6	23	2	13	16	9	17	21.5	42	41.5	48
MXQ6-20	25	4	13	26	2	13	26	9	27	31.5	52	51.5	58
MXQ6-30	21	6	-	-	3	29	20	9	37	41.5	62	61.5	68
MXQ6-40	26	6	11	28	3	39	28	16	48	51.5	80	79.5	86
MXQ6-50	27	6	21	28	3	49	28	9	65	61.5	90	89.5	96

●外形尺寸图(毫米)

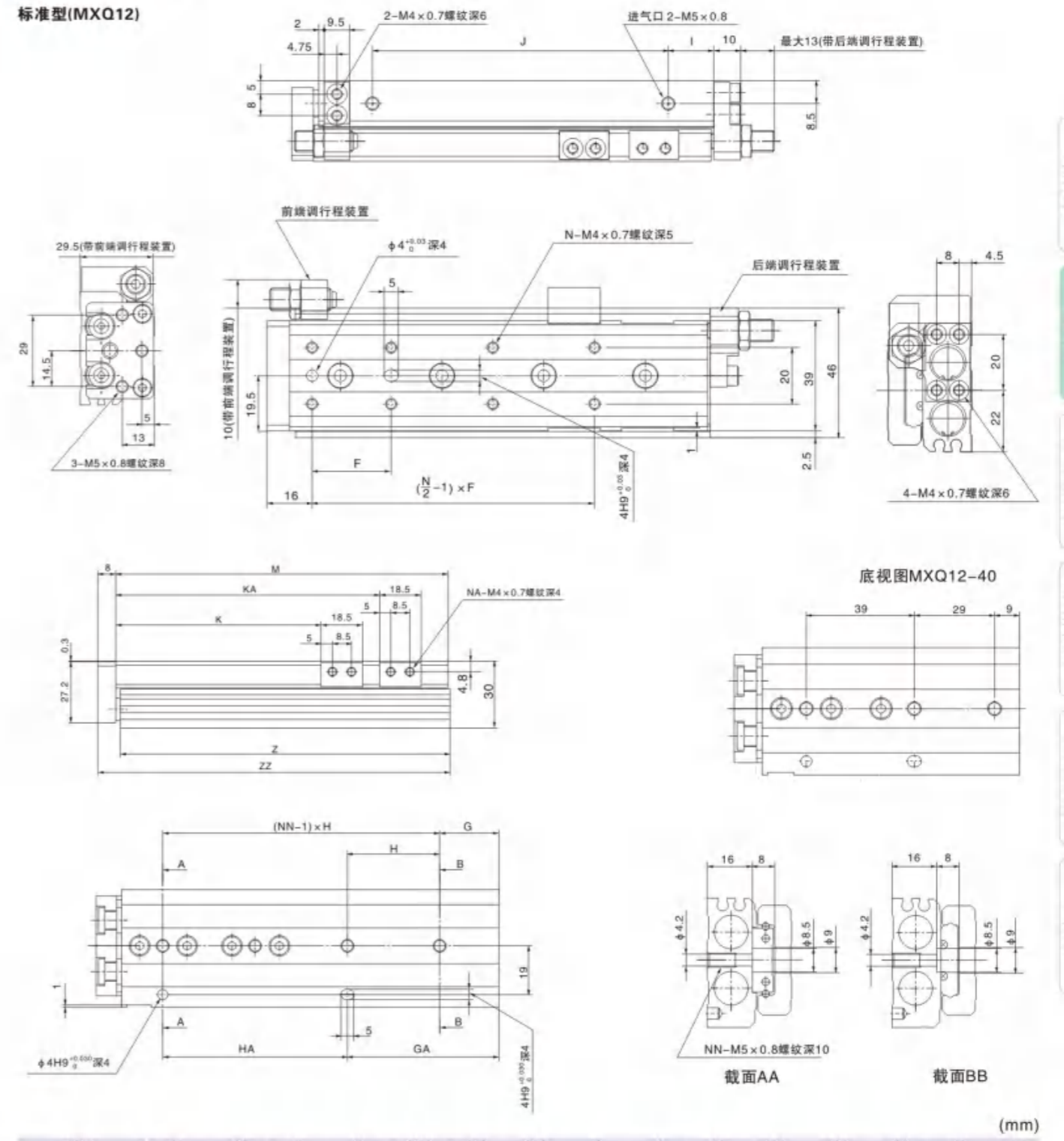
标准型(MXQ8)



型号	F	N	G	H	NN	GA	HA	I	J	K	KA	NA	M	Z	ZZ
MXQ8-10	25	4	7	25	2	13	19	11	17	23.5	-	4	46	45.5	53
MXQ8-20	25	4	14	28	2	14	28	10	28	33.5	-	4	56	55.5	63
MXQ8-30	26	6	-	-	3	29	27	12	40	43.5	-	4	70	69.5	77
MXQ8-40	32	6	8	31	3	39	31	14	52	53.5	-	4	84	83.5	91
MXQ8-50	46	6	8	29	4	37	58	13	78	63.5	82.5	8	109	108.5	116
MXQ8-75	50	6	31	30	4	61	60	12	105	88.5	112.5	8	135	134.5	142

●外形尺寸图(毫米)

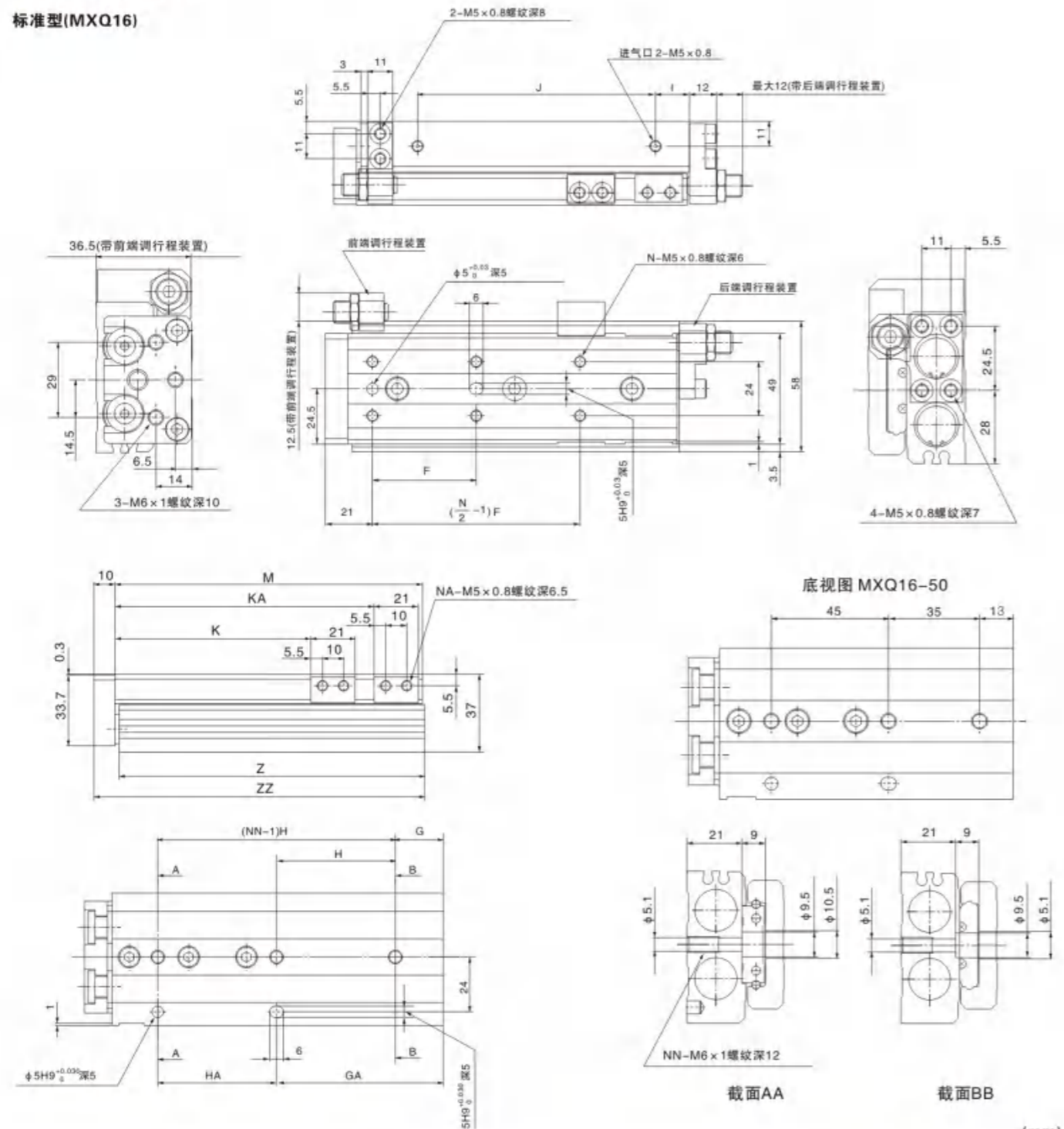
标准型(MXQ12)



型号	F	N	G	H	NN	GA	HA	I	J	K	KA	NA	M	Z	ZZ
MXQ12-10	28	4	18	32	2	18	32	12	34	26.5	-	4	67	66	76
MXQ12-20	28	4	18	32	2	18	32	12	34	36.5	-	4	67	66	76
MXQ12-30	38	4	20	40	2	20	40	14	42	46.5	-	4	77	76	86
MXQ12-40	34	6	-	-	3	38	39	15	58	56.5	-	4	94	93	103
MXQ12-50	34	6	9	39	3	48	39	13	70	66.5	-	4	104	103	113
MXQ12-75	36	8	23	36	4	59	72	17	110	91.5	117.5	8	148	147	157
MXQ12-100	36	10	12	36	5	84	72	17	135	116.5	142.5	8	173	172	182

●外形尺寸图(毫米)

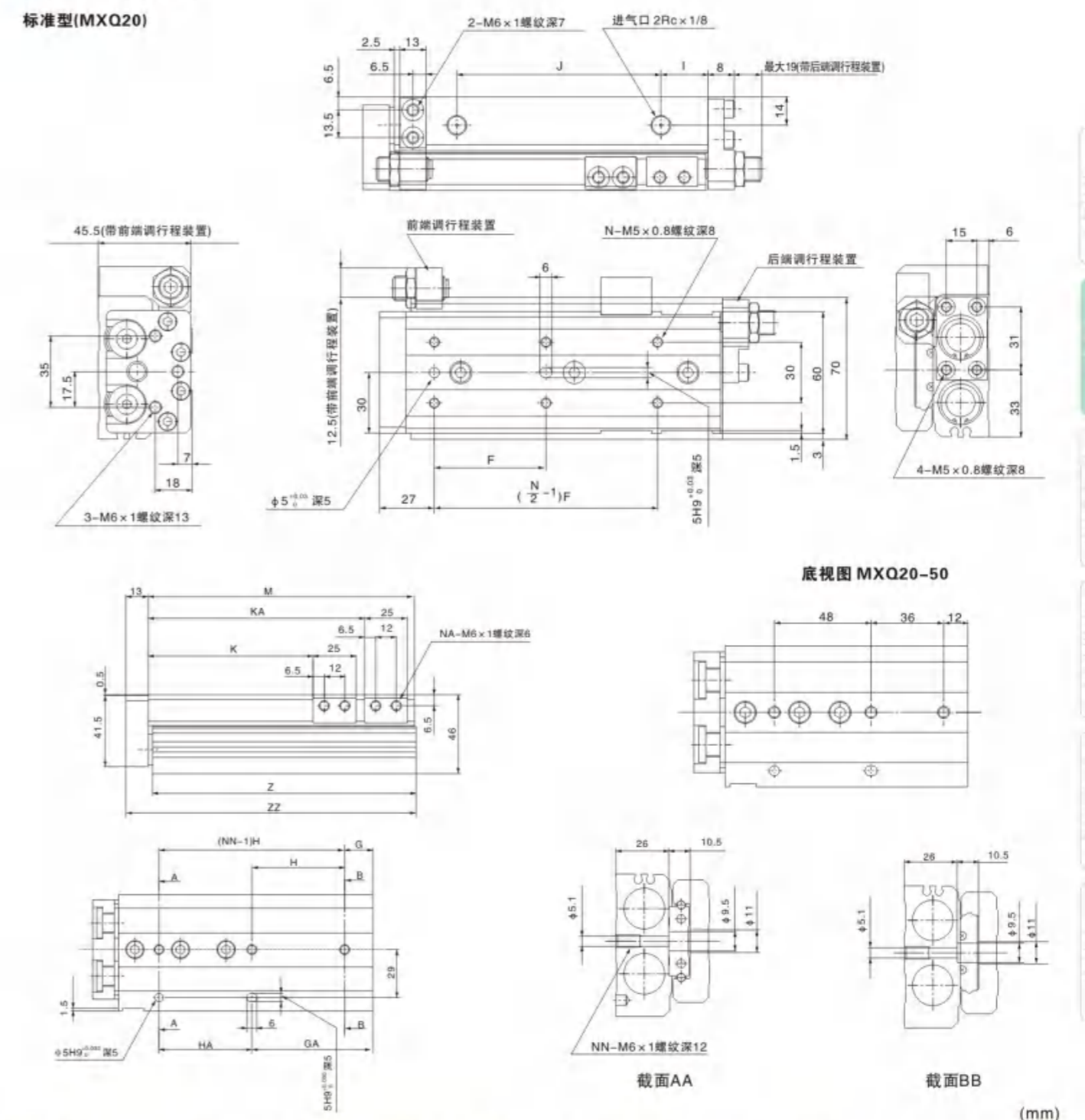
标准型(MXQ16)



型号	F	N	G	H	NN	GA	HA	I	J	K	KA	NA	M	Z	ZZ
MXQ16-10	38	4	18	39	2	18	39	12	40	28	-	4	78	77	89
MXQ16-20	38	4	18	39	2	18	39	12	40	38	-	4	78	77	89
MXQ16-30	48	4	19	48	2	19	48	12	50	48	-	4	88	87	99
MXQ16-40	58	4	19	58	2	19	58	12	60	58	-	4	98	97	109
MXQ16-50	40	6	-	-	3	48	45	20	68	68	91	8	114	113	125
MXQ16-75	46	6	21	52	3	73	52	15	105	93	123	8	146	145	157
MXQ16-100	44	8	36	44	4	80	88	18	145	118	166	8	189	188	200
MXQ16-125	44	10	17	44	5	105	88	23	165	143	191	8	214	213	225

●外形尺寸图(毫米)

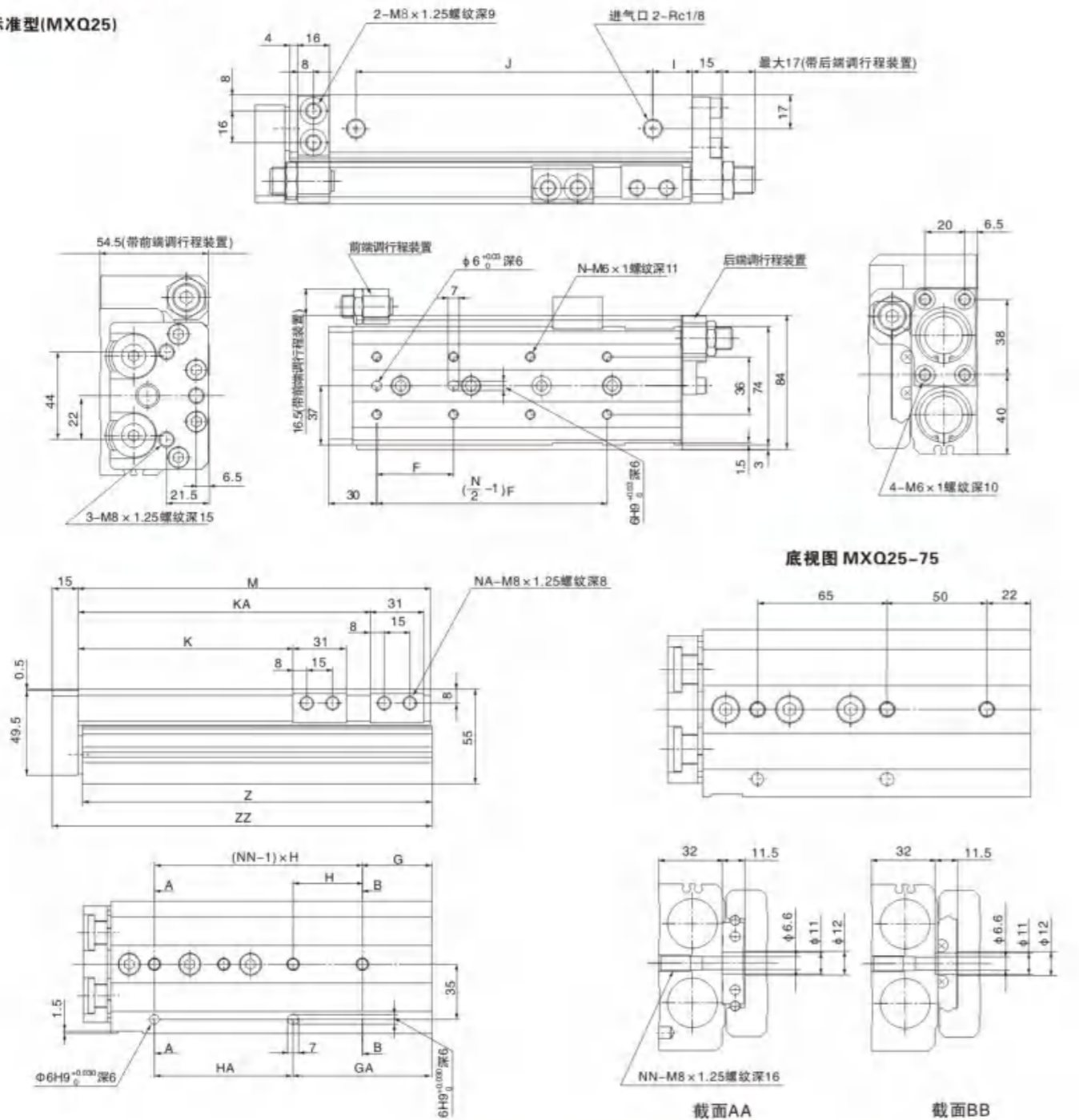
标准型(MXQ20)



型号	F	N	G	H	NN	GA	HA	I	J	K	KA	NA	M	Z	ZZ
MXQ20-10	45	4	22	46	2	18	50	16	46	31	-	4	94	92.5	108
MXQ20-20	40	4	22	46	2	18	50	16	46	41	-	4	94	92.5	108
MXQ20-30	48	4	22	46	2	18	50	16	46	51	-	4	94	92.5	108
MXQ20-40	58	4	22	56	2	22	56	16	56	61	-	4	104	102.5	118
MXQ20-50	42	6	-	-	3	48	48	18	72	71	-	4	122	120.5	136
MXQ20-75	55	6	17	56	3	73	56	23	100	96	126	8	155	153.5	169
MXQ20-100	50	8	18	56	4	74	112	25	155	121	183	8	212	210.5	226
MXQ20-125	55	8	37	59	4	96	118	18	190	146	211	8	240	238.5	254
MXQ20-150	62	8	56	62	4	118	124	21	215	171	239	8	268	266.5	282

● 外形尺寸图(毫米)

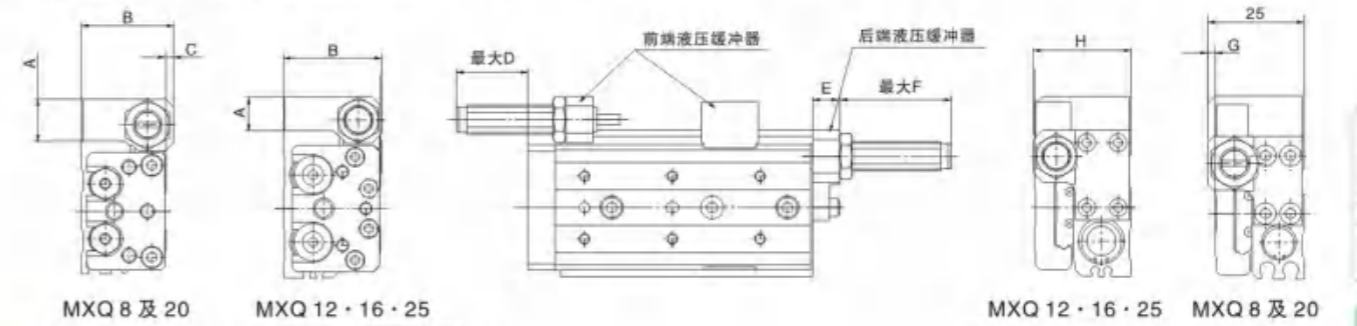
标准型(MXQ25)



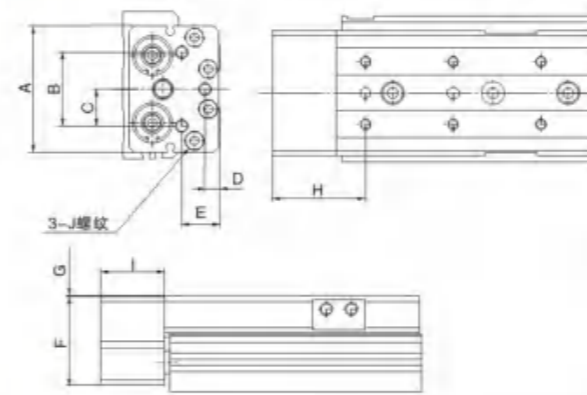
型号	F	N	G	H	NN	GA	HA	I	J	K	KA	NA	M	Z	ZZ
MXQ25-10	55	4	23	55	2	23	55	16	56	35	-	4	107	105.5	123
MXQ25-20	46	4	23	55	2	23	55	16	56	45	-	4	107	105.5	123
MXQ25-30	55	4	23	55	2	23	55	16	56	55	-	4	107	105.5	123
MXQ25-40	65	4	23	65	2	23	65	16	66	65	-	4	117	115.5	133
MXQ25-50	75	4	32	80	2	32	80	16	90	75	-	4	141	139.5	157
MXQ25-75	60	6	-	-	3	72	65	31	100	100	-	4	166	164.5	182
MXQ25-100	48	8	44	44	4	88	88	20	150	125	170	8	205	203.5	221
MXQ25-125	60	8	31	66	4	97	132	18	205	150	223	8	258	256.5	274
MXQ25-150	65	8	56	66	4	122	132	18	230	175	248	8	283	281.5	299

● 外形尺寸图(毫米)

● B-带液压缓冲器 MXQ 缸径 - 行程 BS, BT, B



● F-带弹簧缓冲 MXQ 缸径 - 行程 F



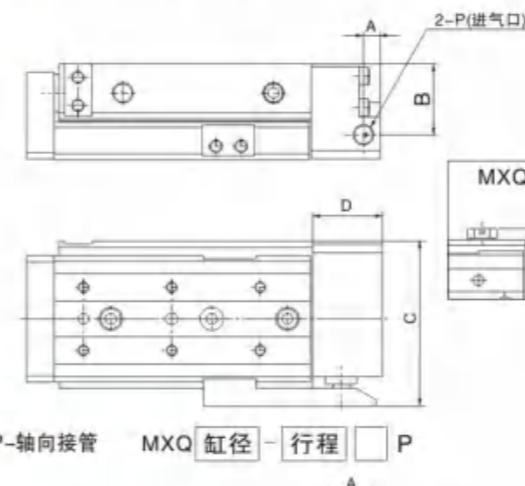
带液压缓冲器

型号	调节行程范围		A	B	C	D	E	F	G	H
	前	后								
MXQ8	20	20	11.5	25	2	23	8	32	2	25
MXQ12	18	18	10	29.5	-	18	10	30	-	29.5
MXQ16	22	22	12.5	36.5	-	20	12	34	-	36.5
MXQ20	35	35	16	46.5	0.5	35	13	54	0.5	46.5
MXQ25	35	35	16.5	54.5	-	29	15	52	-	54.5

带弹簧缓冲

型号	A	B	C	D	E	F	G	H	I	J
MXQ6	30	16	8	4	8	19.2	0.3	28	22	M3×0.5深5
MXQ8	34	24	12	5	10	22.2	0.3	28.5	22.5	M4×0.7深6
MXQ12	43	29	14.5	5	13	29.2	0.3	37	29	M5×0.8深8
MXQ16	54	42	21	6.5	15.5	35.7	0.3	41	30	M6×1深10
MXQ20	60	35	17.5	7	18	42.5	0.5	44.5	30.5	M6×1深12
MXQ25	74	44	22	6.5	21.5	49.5	0.5	50	35	M8×1.25深15

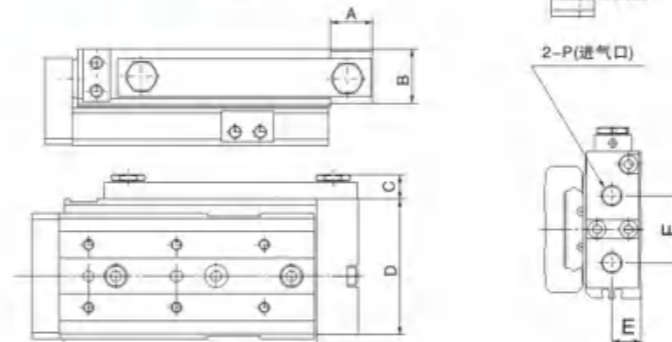
● R-带端锁 MXQ 缸径 - 行程 R



带端锁

型号	A	B	C	D	E	P
MXQ8	4	17.5	40.5	16	3	M5×0.8
MXQ12	5	22	51	22	3	M5×0.8
MXQ16	6	29	65.5	25	3	M5×0.8
MXQ20	8	34	78.5	33	-	Rc1/8
MXQ25	8	40	94	37	-	Rc1/8

● P-轴向接管 MXQ 缸径 - 行程 P



轴向接管

型号	A	B	C	D	E	F	P
MXQ6	12	12.5	6.3	26	5.5	12	M5×0.8
MXQ8	12	14.5	6.3	31	6.5	15	M5×0.8
MXQ12	13	16.5	6.3	41	8.5	20	M5×0.8
MXQ16	14	21	6.3	52	11	26	M5×0.8
MXQ20	20	26	11.5	65	14	32	Rc1/8
MXQ25	20	32	11.5	79	17	40	Rc1/8



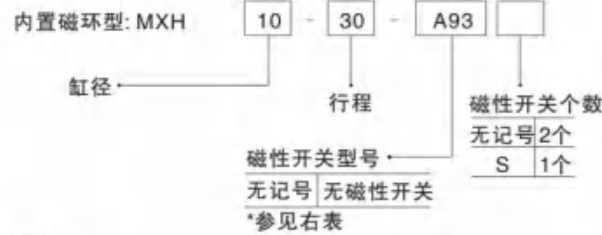
- *装上线性导向轴承, 提高活塞杆不回转精度。
- *标准型内置磁环, 可安装行程感应磁性开关。
- *可从三面连接气源。
- *可两面安装磁性开关。
- *标准型两端橡胶缓冲。
- *允许力矩为MXU系列的六倍。

● 标准规格

缸径(mm)	6	10	16	20
导向轴承宽度	5	7	9	12
使用流体	空气			
动作方式	双作用			
最低使用压力	0.15MPa	0.06MPa	0.05MPa	
最高使用压力	0.7MPa			
环境及流体温度	不带磁性开关:-10~+70℃ 带磁性开关:-10~+60℃ (但未冻结)			
活塞速度	50~500mm/s			
允许动能J	0.0125	0.025	0.05	0.1
*给油	不需要			
缓冲	两端带橡胶缓冲			
行程长度公差(mm)	+1.0 0			
磁性开关选择	舌簧型:D-A9□, 固态电子型: D-M9□			
接管口径	M5 × 0.8			

*如需给油, 请用透平1号油ISOVG32。

● 型号表示方法



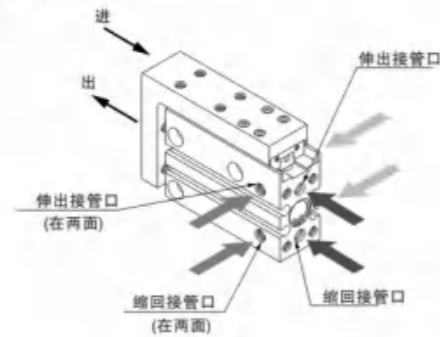
● 行程/磁性开关选择

缸径(mm)	标准行程(mm)	直接安装型磁性开关
6		A93(V)
10	5, 10, 15, 20, 25,	A96(V) M9B(V)
16	30, 40, 50, 60	M6N(V) F9NW
20		M9P(V)

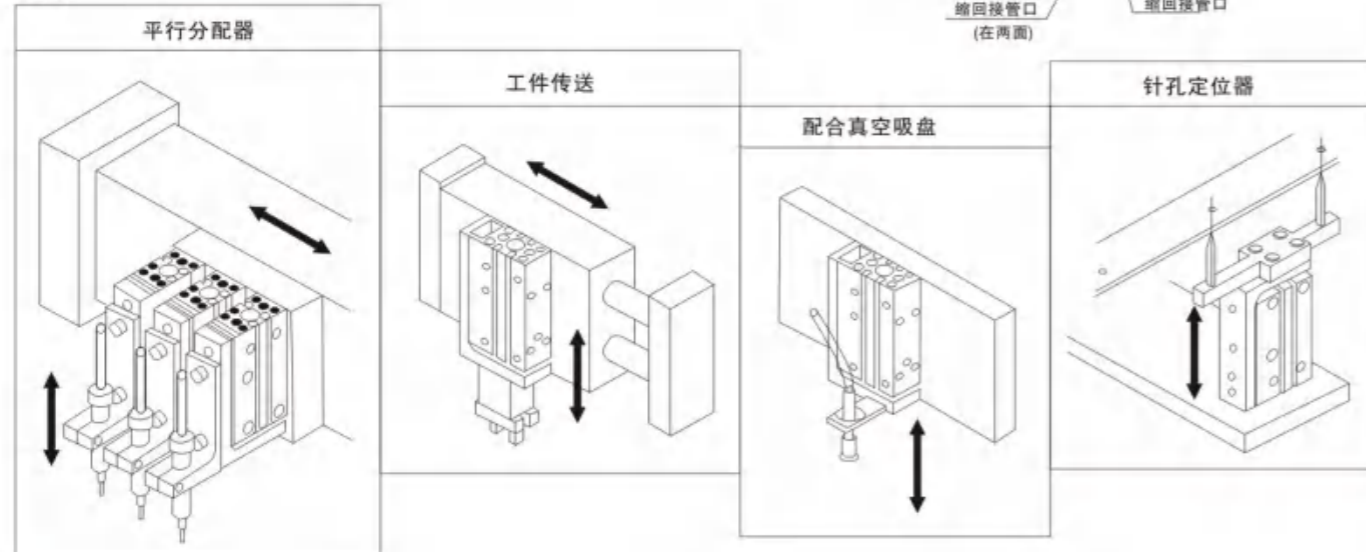
注) 磁性开关规格及特性参阅磁性开关的系列, 在磁性开关型号的末尾, 附导线长度记号: 无记号-0.5m, L-3m, Z-5m, 例: A93L。

小型线性导向轴承改善气缸线性运动的精度

可从三面连接气源

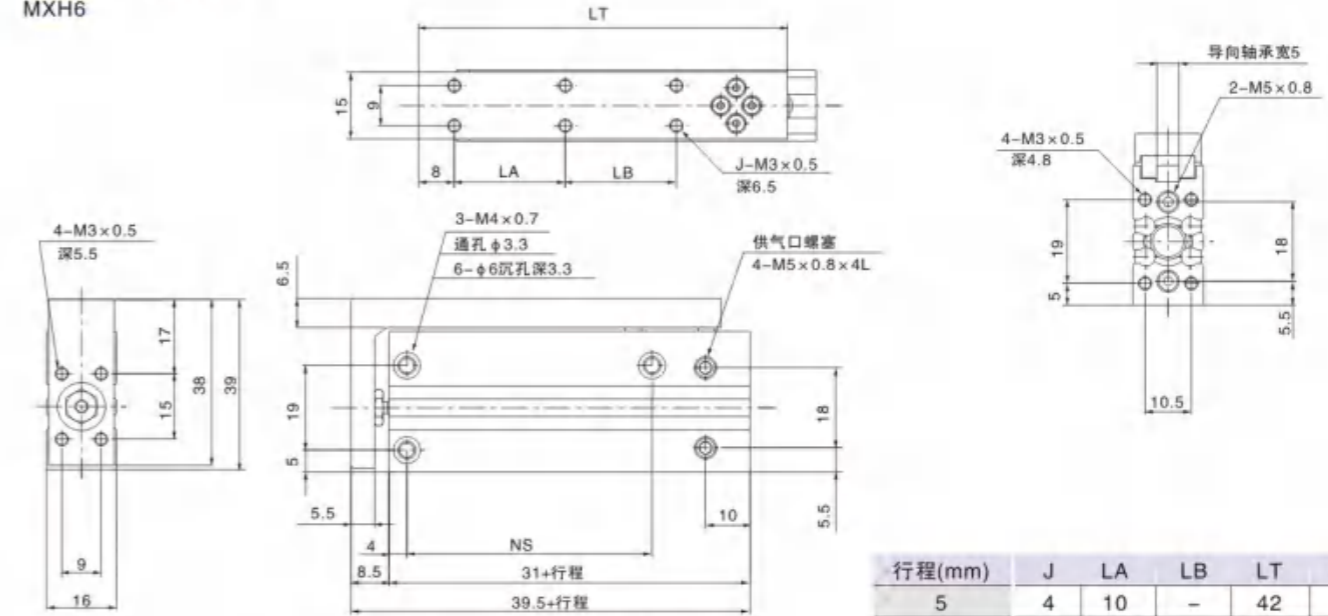


应用



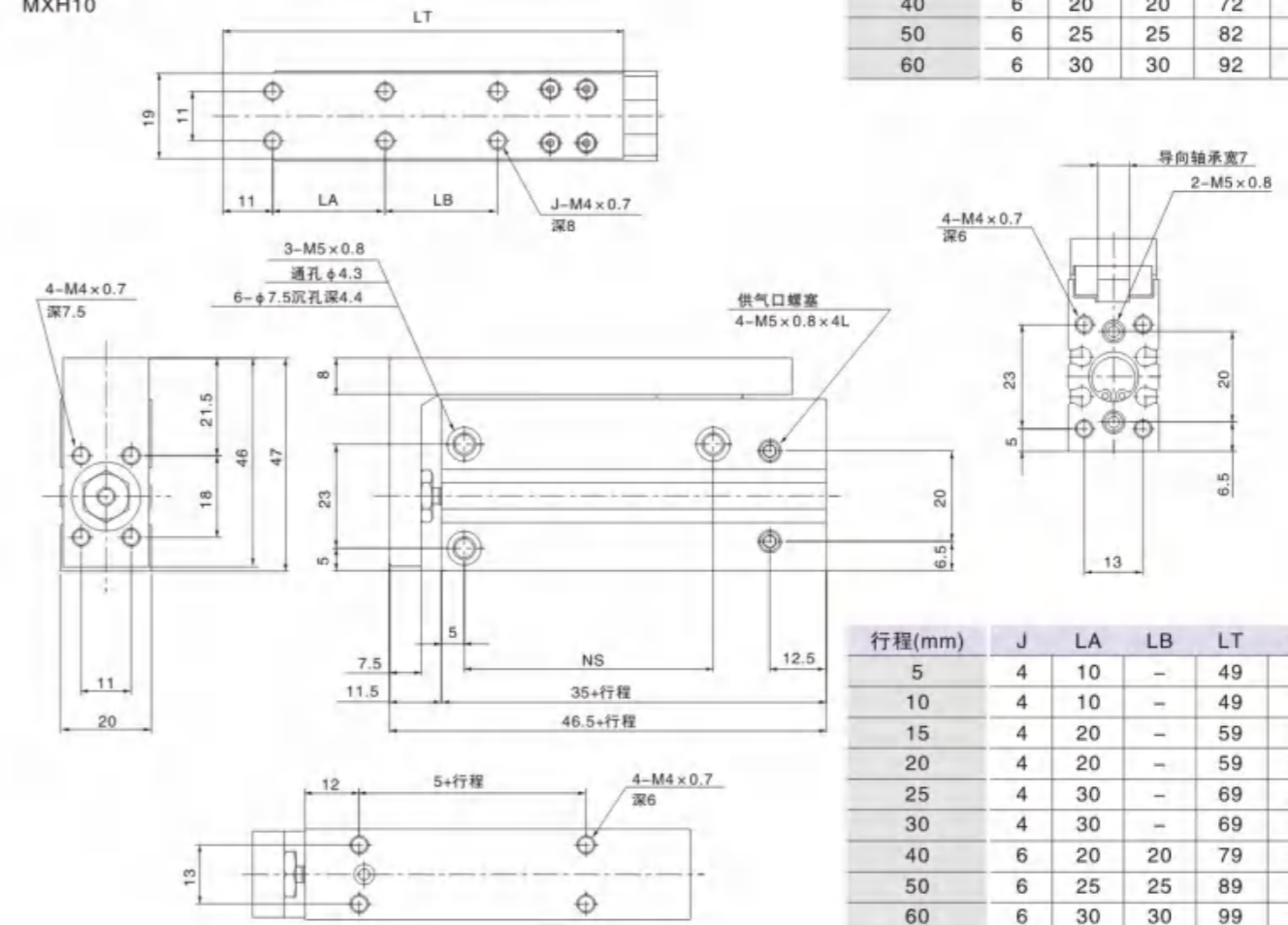
● 外形尺寸图(毫米)

MXH6



行程(mm)	J	LA	LB	LT	NS
5	4	10	-	42	14
10	4	10	-	42	14
15	4	20	-	52	24
20	4	20	-	52	24
25	4	30	-	62	30
30	4	30	-	62	30
40	6	20	20	72	45
50	6	25	25	82	55
60	6	30	30	92	60

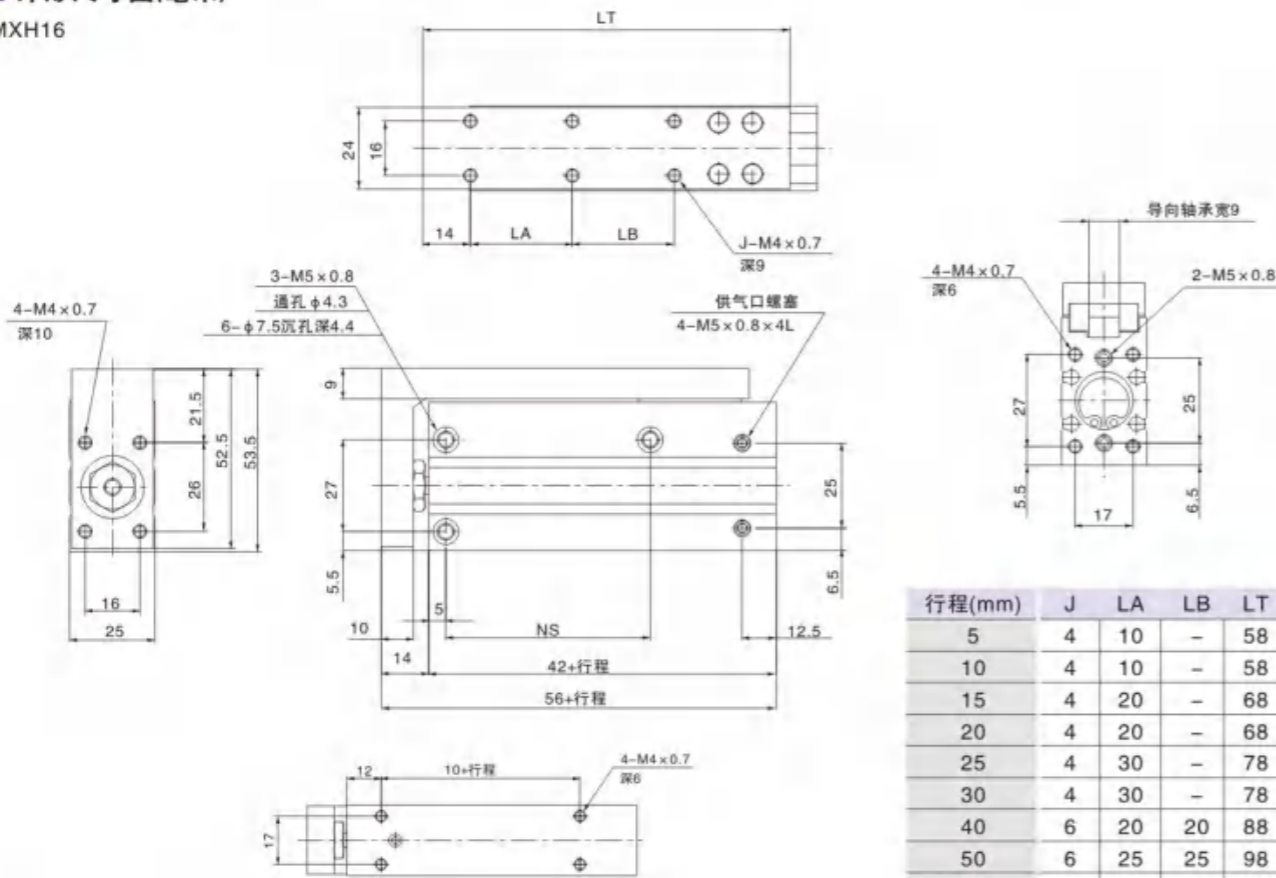
MXH10



行程(mm)	J	LA	LB	LT	NS
5	4	10	-	49	14
10	4	10	-	49	14
15	4	20	-	59	24
20	4	20	-	59	24
25	4	30	-	69	30
30	4	30	-	69	30
40	6	20	20	79	45
50	6	25	25	89	55
60	6	30	30	99	60

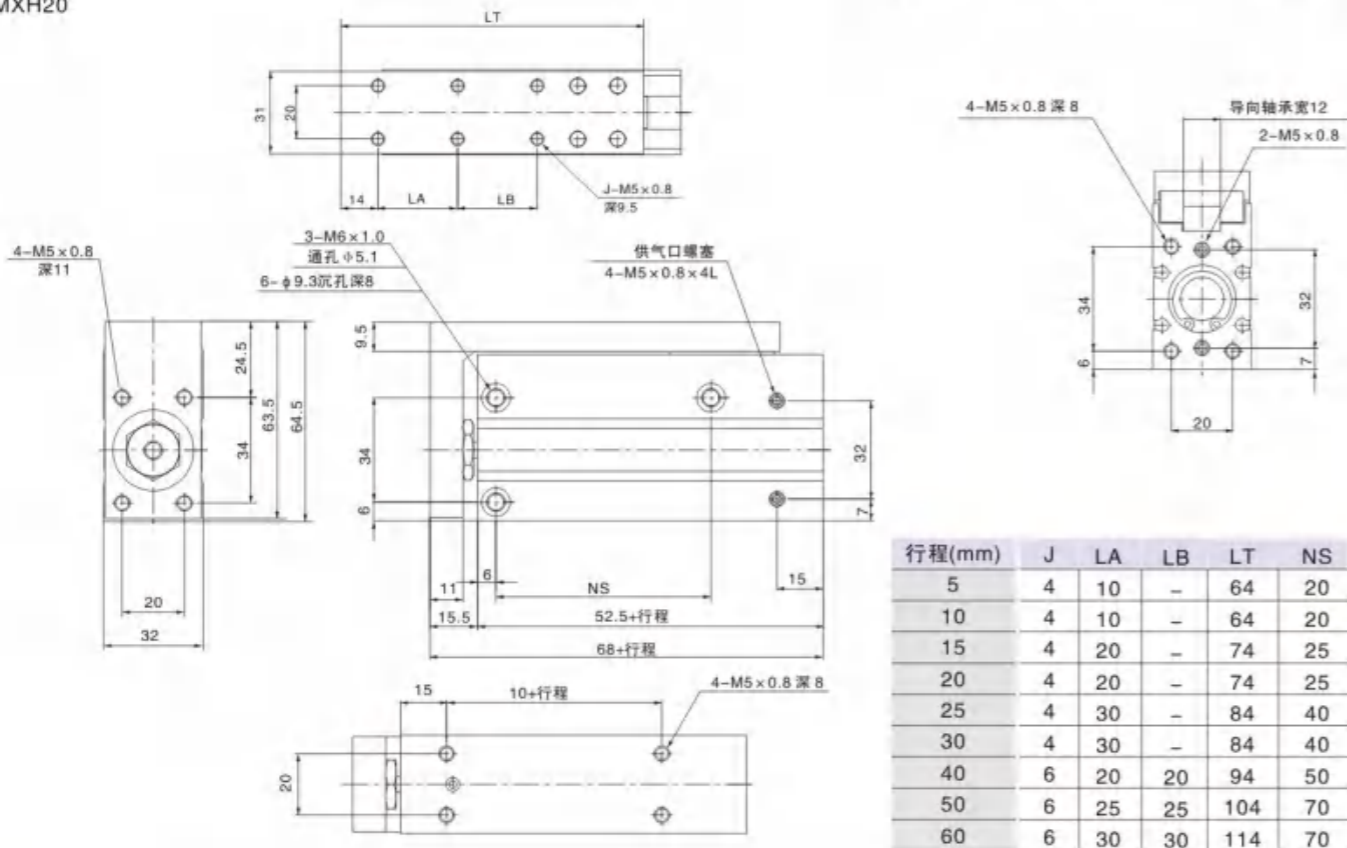
● 外形尺寸图(毫米)

MXH16



行程(mm)	J	LA	LB	LT	NS
5	4	10	-	58	20
10	4	10	-	58	20
15	4	20	-	68	30
20	4	20	-	68	30
25	4	30	-	78	40
30	4	30	-	78	40
40	6	20	20	88	50
50	6	25	25	98	60
60	6	30	30	108	60

MXH20



行程(mm)	J	LA	LB	LT	NS
5	4	10	-	64	20
10	4	10	-	64	20
15	4	20	-	74	25
20	4	20	-	74	25
25	4	30	-	84	40
30	4	30	-	84	40
40	6	20	20	94	50
50	6	25	25	104	70
60	6	30	30	114	70

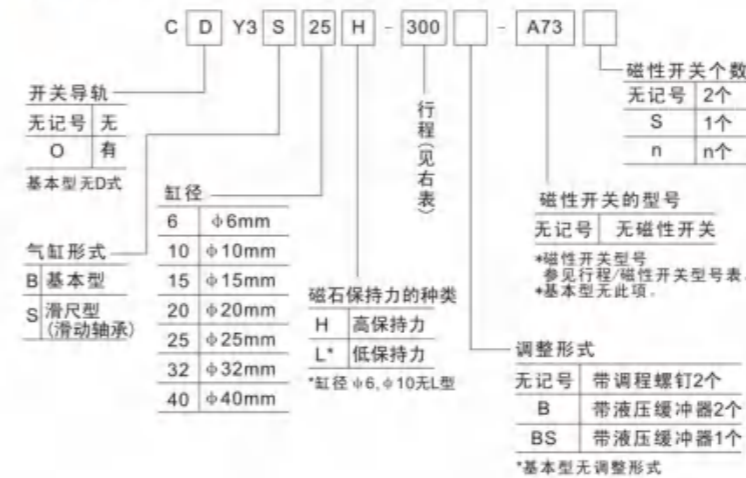
● 标准规格

缸径 (mm)	6	10	15	20	25	32	40	50	63
使用流体	空气								
动作方式	双作用								
最高使用压力	0.7MPa								
最低使用压力	0.18MPa								
环境和流体温度	-10~60℃(但未冻结)								
活塞速度	50~400mm/s								
*缓冲	两端橡胶缓冲								
行程公差mm	0~250: ⁺¹⁰ / ₀ , 251~1000: ^{+1.4} / ₀ , 1001~: ^{+1.8} / ₀								
**给油	不需要								
接管口径	M5×0.8	Rc1/8		Rc1/4					
安装姿势	无限制								

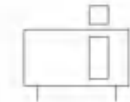
*可选择液压缓冲器(只限滑尺型-CY1S)
**如需要给油, 请用透平1号油ISOVG32.



● 型号表示方法



● 符号



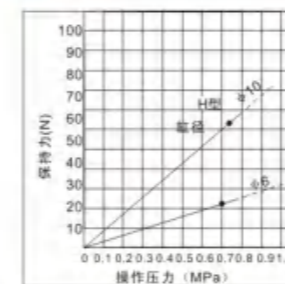
● 行程/磁性开关选择

缸径	标准行程(mm)		最长行程(mm)		磁性开关型号
	基本型	滑尺型	基本型	滑尺型	
6	50,100,150,200		300	300	A73
10	50,100,150,200,250,300		500	500	
15	50,100,150,200,250,350,400,450,500			750	
20	100,150,200,250,300,350,400,450,500,600,700,800			1000	
25	100,150,200,250,300,350,400,450,500,600,700,800,900,1000			1500	
32					
40					

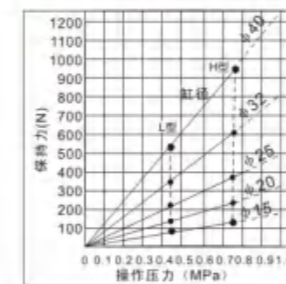
* 有非标准行程可供选择。
** 磁性开关规格及特性可参阅磁性开关系列。
导线长度表示记号: 无记号-0.5mm, L-3m, Z-5m 例: A73, A73L

● 气缸理论输出力及磁偶保持力

● Φ6, Φ10



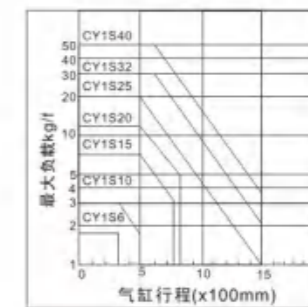
● Φ15, Φ20, Φ25, Φ32, Φ40



缸径 (mm)	型号	保持力 H型 (N)	磁偶保持力 相应的压力 (Mpa)	行程中间停止时的最大操作压力 (Mpa)
Φ6	CY1□6H	19.6	0.7	0.55
Φ10	CY1□10H	53.9	0.7	0.55
Φ15	CY1□15H	137.3	0.79	0.65
Φ20	CY1□20H	231	0.76	0.65
Φ25	CY1□25H	362.8	0.75	0.65
Φ32	CY1□32H	588.4	0.74	0.65
Φ40	CY1□40H	921.8	0.75	0.65

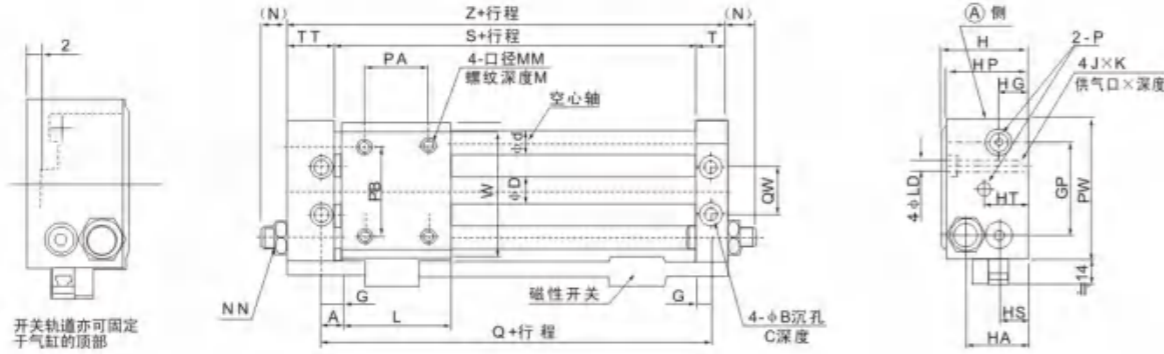
● 最大负载及行程(CY1S)

若负载与滑块的重心在同一点上, 则力与行程的关系曲线如下图。使用气缸, 尽可能使负载和滑块的重心接近, 如果不可能的话, 请与本公司联系。



● 外形尺寸图(毫米)

● 基本型(CY1S6·10)

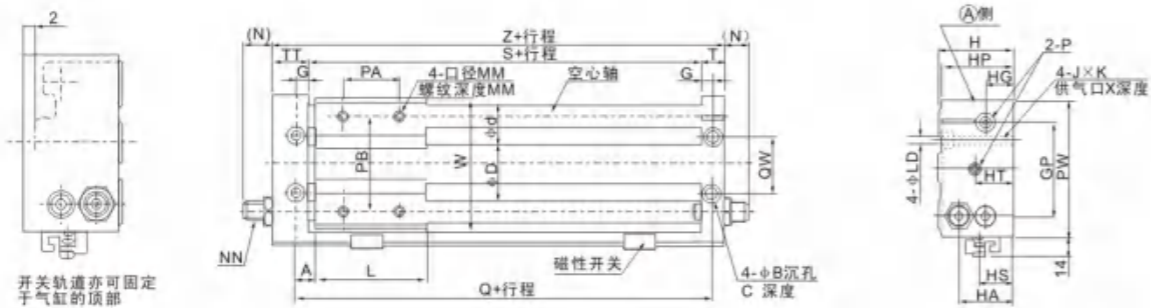


型号	行程范围	ΦD	Φd	A	ΦB	C	HT	G	GP	H	HA	HG	HP	HS	T	J×K	L	LD	M
CY1S6 CDY1S6	~300	7.6	8	6	6.5	3	17	5	32	27	19	8	26	8	10	M4×0.7×6.5	40	3.5	6
CY1S10 CDY1S10	~300	12	10	7.5	8	4	18	6.5	40	34	25.5	12	33	14	12.5	M5×0.8×9.5	45	4.3	6

型号	MM	NN	(N)	P	*PA	PB	PW	QW	Q	S	TT	Z	W
CY1S6 CDY1S6	M4×0.7	M8×1.0	10	M5×0.8	25	25	50	16	52	42	16	68	46
CY1S10 CDY1S10	M4×0.7	M8×1.0	9.5	M5×0.8	25	38	60	24	60	47	20.5	80	58

注) 磁性开关亦可安装于(A)侧
*PA的尺寸中心与L的尺寸中心相同

● C□Y1S15·20·25·32·40



型号	行程范围	ΦD	Φd	A	ΦB	C	HT	G	GP	H	HA	HG	HP	HSD	T	J×K	L	LD	M
C□Y1S15	~750	16.6	12	7.5	9.5	5	21	6.5	52	40	29	13	39	15	12.5	M6×1.0×9.5	60	5.6	8
C□Y1S20	~1500	21.6	16	10	9.5	5.2	20	8.5	62	46	36	17	45	25.5	16.5	M6×1.0×9.5	70	5.6	10
C□Y1S25	~1500	26.4	16	10	11	6.5	20	8.5	70	54	40	20	53	53	16.5	M8×1.25×10	70	7	10
C□Y1S32	~1500	33.6	20	12.5	14	8	24	9.5	86	66	46	24	64	27	18.5	M10×1.5×15	85	8.7	12
C□Y1S40	~1500	41.6	25	12.5	14	8	25	10.5	104	76	57	25	74	30	20.5	M10×1.5×15	95	8.7	12

型号	MM	NN	(N)	P	*PA	PB	PW	QW	Q	S	TT	Z	W
C□Y1S15	M5×0.8	M8×1.0	7.5	M5×0.8	30	50	75	30	75	62	22.5	97	72
C□Y1S20	M6×1.0	M10×1.0	9.5	1/8	40	70	90	38	90	73	25.5	115	87
C□Y1S25	M6×1.0	M14×1.5	11	1/8	40	70	100	42	90	73	25.5	115	97
C□Y1S32	M8×1.25	M20×1.5	11.5	1/8	40	75	122	50	110	91	28.5	138	119
C□Y1S40	M8×1.25	M20×1.5	10.5	1/8	65	105	145	64	120	99	35.5	155	142

注) 磁性开关亦可安装于(A)侧

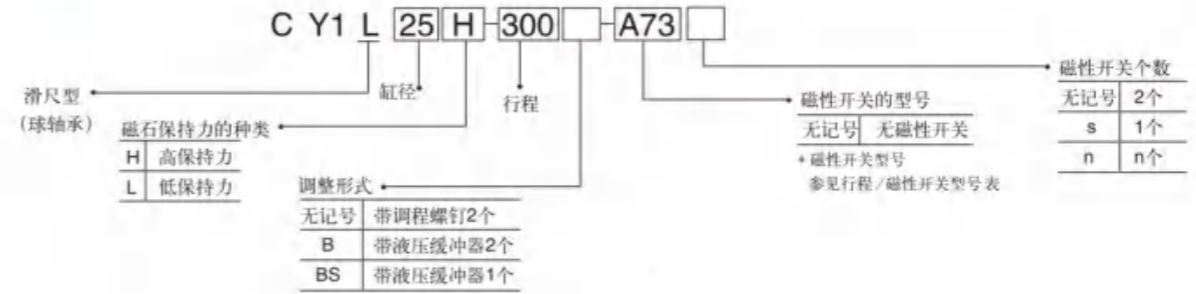
● 标准规格

缸径 (mm)	6	10	15	20	25	32	40
使用流体	空气						
动作型式	双动						
最高使用压力	0.7MPa						
最低使用压力	0.18MPa						
环境和流体温度	-10 ~ +60℃(但未冻结)						
活塞速度	50~1000mm/s						
缓冲	两端橡胶缓冲/液压缓冲器(任选)						
行程公差 mm	0~250: ^{+1.0} ₀		251~1000: ^{+1.4} ₀		1001~: ^{+1.8} ₀		
*给油	不需要						
接管口径 Rc	M8×0.8		1/8		1/4		
安装姿势	无限制						

*如需给油, 请用透平1号油ISOVG32.



● 型号表示方法

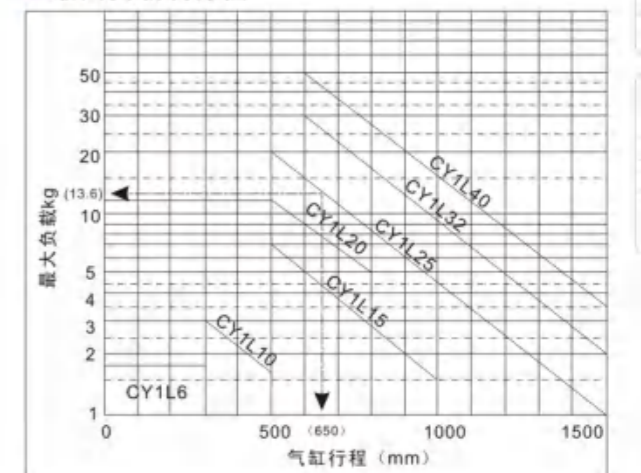


● 行程/磁性开关选择

缸径 (mm)	标准行程 ^{注1)} (mm)	最长行程 ^{注2)} (mm)	磁性开关型号 轨道安装
6	50, 100, 150, 200	300	A73
10	50, 100, 150, 200, 250, 300	500	
15	50, 100, 150, 200, 250, 300, 350, 400, 450, 500	750	
20	50, 100, 150, 200, 250, 300, 350, 400, 450, 500, 600, 700, 800	1000	
25	50, 100, 150, 200, 250, 300, 350, 400, 450, 500, 600, 700, 800, 900, 1000	1500	
32	50, 100, 150, 200, 250, 300, 350, 400, 450, 500, 600, 700, 800, 900, 1000		

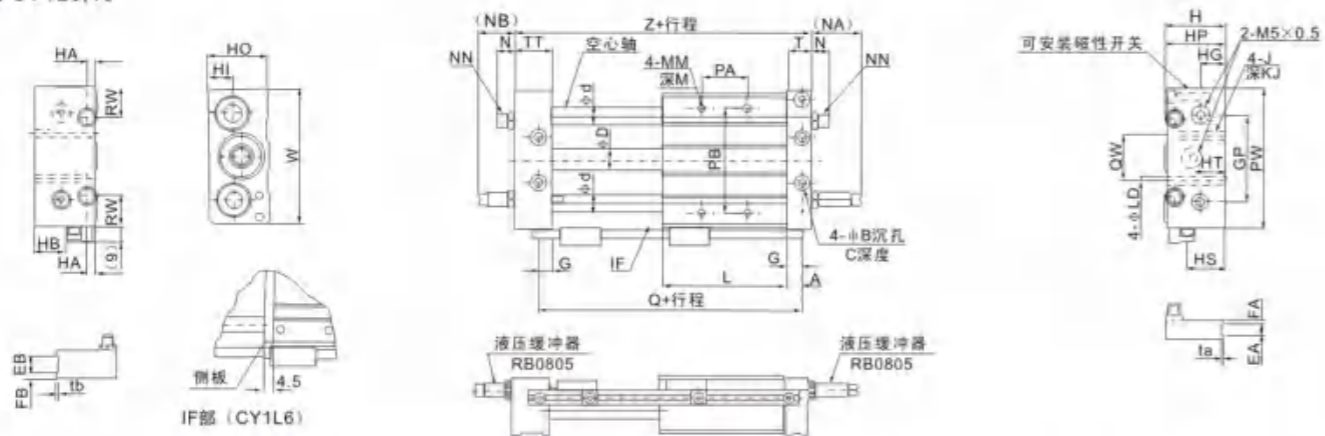
注1) 有非标准行程可供选择。
注2) 磁性开关规格及特性可参阅磁性开关之系列。
在磁性开关型号后面, 附导线长度表示记号: 无记号: -0.5m, L-3m, Z-5m
例: A73, A73L

● 最大负载及行程



● 外形尺寸图(毫米)

● CY1L6,10

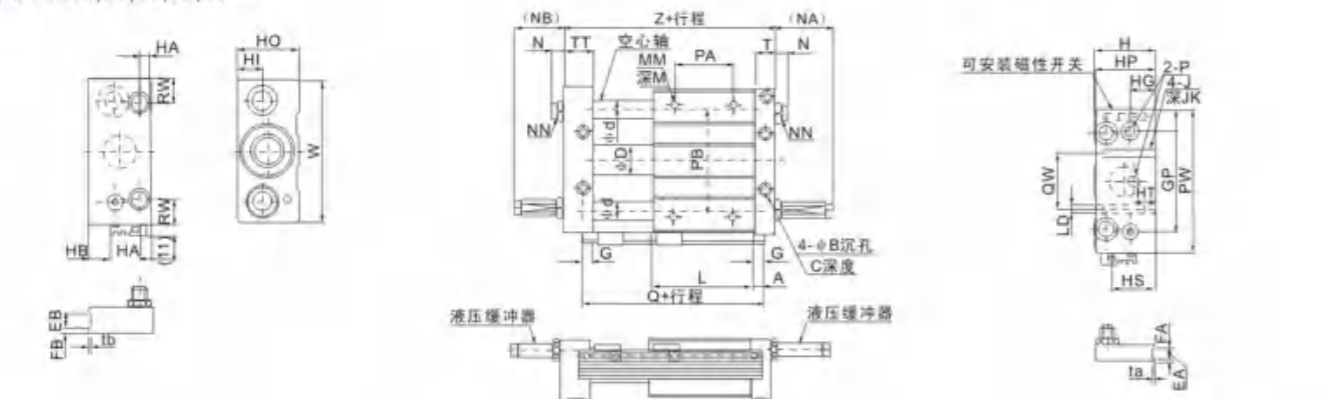


型号	行程范围	A	B	C	D	d	EA	EB	EA	FB	G	GP	H	HA	HB	HG	HI	HO	HP	HS	HT
CY1L6	~300	7	6.5	3	7.6	8	-	-	-	-	6	36	27	6	10	11	9	25	26	14	16
CY1L10	~500	8.5	8	4	12	10	6	12	3	5	7.5	50	34	6	17.5	14.5	13.5	33	33	21.5	18

型号	J	JK	L	LD	M	MM	N (NA)	(NB)	NN	*PA	PB	PW	Q	QW	RW	T	TT	ta	tb	W	Z	
CY1L6	M4×0.7	6.5	40	3.5	6	M4×0.7	10	30	24	M8×1.0	24	40	60	54	20	12	10	16	-	-	56	68
CY1L10	M5×0.8	9.5	68	4.3	8	M4×0.7	9.5	27	19	M8×1.0	30	60	80	85	26	17.5	12.5	20.5	0.5	1.0	77	103

*PA的尺寸中心与L的尺寸中心相同

● CY1L15,20,25,32,40



型号	行程范围	A	B	C	D	d	EA	EB	FA	FB	G	GP	H	HA	HB	HG	HI	HO	HO	HS	HT	J	JK	L	LD
CY1L15	~750	7.5	9.5	5	16.6	12	6	13	3	6	6.5	65	40	6.5	4	16	14	38	39	25	16	M6×1.0	9.5	75	5.6
CY1L20	~1500	9.5	9.5	5.2	21.6	16	-	-	-	-	8.5	80	46	9	10	18	16	44	45	31	20	M6×1.0	10	86	5.6
CY1L25	~1500	9.5	11	6.5	26.4	16	8	14	4	7	8.5	90	54	9	18	23	21	52	53	39	20	M8×1.25	10	86	7
CY1L32	~1500	10.5	14	8	33.6	20	8	16	5	7	9.5	110	66	12	26.5	26.5	24.5	64	64	47.5	25	M10×1.5	15	100	9.2
CY1L40	~1500	11.5	14	8	41.6	25	10	20	5	10	10.5	130	78	12	35	30.5	28.5	76	74	56	30	M10×1.5	15	136	9.2

型号	M	MM	(N)	(NA)	(NB)	NN	P	*PA	PB	PW	Q	QW	RW	T	ta	tb	TT	W	Z	液压缓冲器
CY1L15	8	M5×0.8	7.5	27	17	M8×1.0	M5×0.8	45	70	95	90	30	15	12.5	0.5	1.0	22.5	92	112	RB0805
CY1L20	10	M6×1.0	10	29	20	M10×1.0	Rc(PT)1/8	50	90	120	105	40	28	16.5	-	-	25.5	117	130	RB1006
CY1L25	10	M6×1.0	11	49	40	M14×1.5	Rc(PT)1/8	60	100	130	105	50	22	16.5	0.5	1.0	25.5	127	130	RB1411
CY1L32	12	M8×1.25	11.5	52	42	M20×1.5	Rc(PT)1/8	70	120	160	121	60	33	18.5	0.5	1.0	28.5	157	149	RB2015
CY1L40	12	M8×1.25	10.5	51	36	M20×1.5	Rc(PT)1/8	90	140	190	159	84	35	20.5	1.0	1.0	35.5	187	194	RB2015

*PA的尺寸中心与L的尺寸中心相同。

● 标准规格

缸径 (mm)	15	20	25	32	40
使用流体	空气(不给油)				
最高使用压力MPa	0.7				
最低使用压力MPa	0.16	0.15	0.14	0.12	
环境及流体温度	-10~+60℃(但未冻结)				
活塞速度 mm/s	CY3B: 50~400; CY3R: 50~500				
缓冲	两端缓冲				
行程长度允差 mm	0~250 ^{+1.0} , 251~1000 ^{+1.4} , 1001~ ^{-1.8}				
磁性保持力 N	137	231	363	588	922
配管接口	M5×0.8		Rc1/8·NPT1/8·G1/8		



※ 耐磨环比CY1B系列增长70%。故轴的承受能力提高。
※ 使用了特殊树脂的耐磨环，润滑性能改善，故耐久性提高。
※ 使用特殊防尘圈，最小使用压力降低30%。
※ 安装尺寸与CY1B/R系列相同。

● 型号表示方法



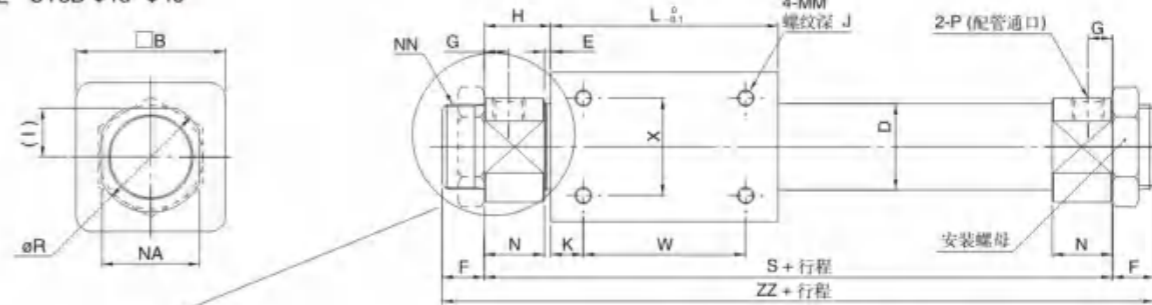
● 行程/磁性开关选择

缸径	标准行程	最大行程		磁性开关型号
		*不带开关	带开关	
15	50,100,150,200,250,300,350,400,450,500	1000	750	M9N M9B M9P
20	100,150,200,250,300,350,400,450,500	1500	1000	
25	600,700,800	3000	1200	
32	100,150,200,250,300,350,400,450,500	3000	1500	M9N M9B M9P
40	600,700,800,900,1000			

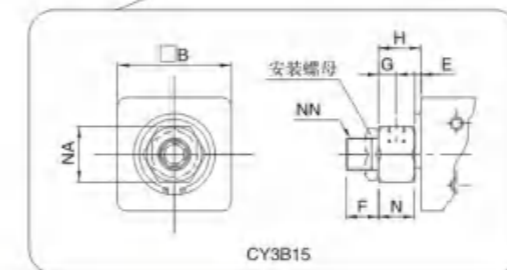
* 仅对CY3B系列，对CY3R系列另行询问。

● 外形尺寸图(毫米)

● 基本型 CY3B Φ15-Φ40



安装螺母/含在包装中(2个)。



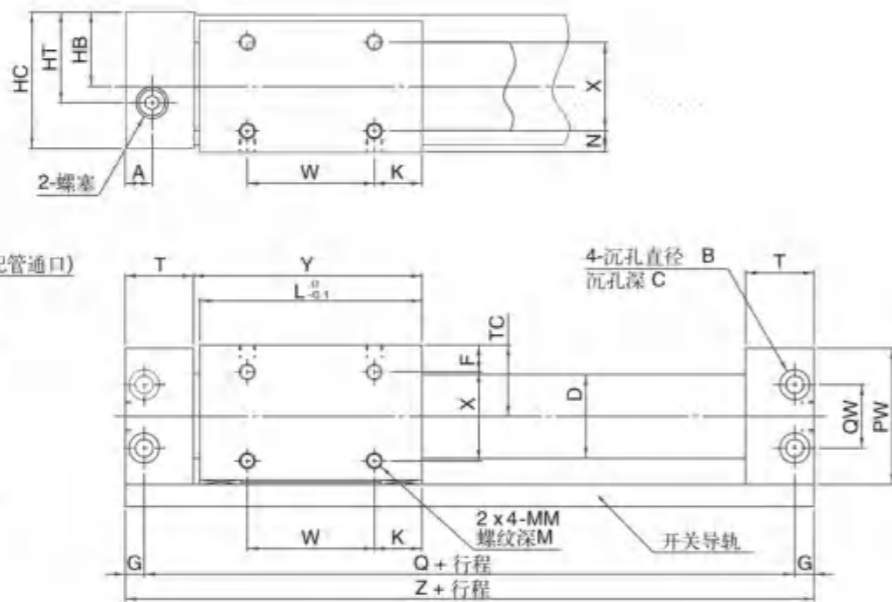
零件号	适合缸径 (mm)	d	H	B	C
SNJ-016B	15	M10 x 1.0	4	14	16.2
SN-020B	20	M20 x 1.5	8	26	30
SN-032B	25, 32	M26 x 1.5	8	32	37
SN-040B	40	M32 x 2.0	10	41	47.3

型号	B	D	E	F	G	H	I	J	K	L	MM	N	NA	NN	R	S	W	X	ZZ
CY3B15	35	16.6	3	10	5.5	13	-	6	11	57	M4 x 0.7	11	17	M10 x 1	-	83	35	19	103
CY3B20	36	21.6	2	13	7.5	20	12	6	8	66	M4 x 0.7	18	24	M20 x 1.5	28	106	50	25	132
CY3B25	46	26.4	2	13	7.5	20.5	15	8	10	70	M5 x 0.8	18.5	30	M26 x 1.5	34	111	50	30	137
CY3B32	60	33.6	2	16	8	22	18	8	15	80	M6 x 1	20	36	M26 x 1.5	40	124	50	40	156
CY3B40	70	41.6	3	16	11	29	23	10	16	92	M6 x 1	26	46	M32 x 2	50	150	60	40	182

● 外形尺寸图(毫米)

● 两侧配管型 CY3R Φ15-Φ40

注1) 本图是带开关导轨(无记号)。

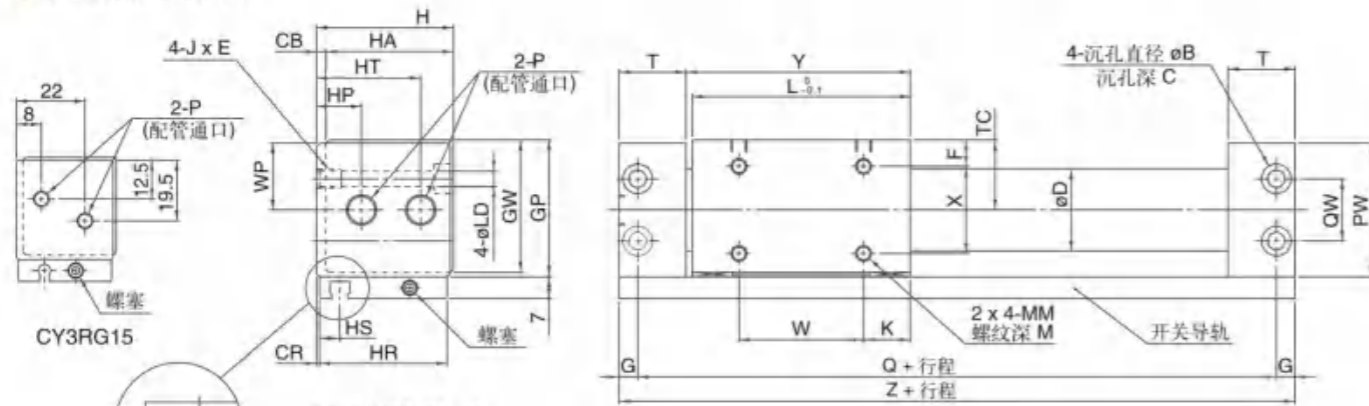


CY3R15, 20 CY3R25, 32, 40

型号	A	B	C	CB	CR	D	F	G	GP	GW	H	HA	HB	HC	HP	HR	HS	HT	J x E	K
CY3R15	10.5	8	4.2	2	0.5	16.6	8	5	33	31.5	32	30	17	31	17	30	8.5	17	M5x0.8x7	14
CY3R20	9	9.5	5.2	3	1	21.6	9	6	39	37.5	39	36	21	38	24	36	7.5	24	M6x1x8	11
CY3R25	8.5	9.5	5.2	3	1	26.4	8.5	6	44	42.5	44	41	23.5	43	23.5	41	6.5	23.5	M6x1x8	15
CY3R32	10.5	11	6.5	3	1.5	33.6	10.5	7	55	53.5	55	52	29	54	29	51	7	29	M8x1.25x10	13
CY3R40	10	11	6.5	5	2	41.6	13	7	65	63.5	67	62	36	66	36	62	8	36	M8x1.25x10	15

型号	L	LD	M	MM	N	PW	Q	QW	T	TC	W	WP	X	Y	Z
CY3R15	53	4.3	5	M4 x 0.7	6	32	84	18	19	17	25	16	18	54.5	94
CY3R20	62	5.6	5	M4 x 0.7	7	38	95	17	20.5	20	40	19	22	64	107
CY3R25	70	5.6	6	M5 x 0.8	6.5	43	105	20	21.5	22.5	40	21.5	28	72	117
CY3R32	76	7	7	M6 x 1	8.5	54	116	26	24	28	50	27	35	79	130
CY3R40	90	7	8	M6 x 1	11	64	134	34	26	33	60	32	40	93	148

● 集中配管型 Φ15-Φ40



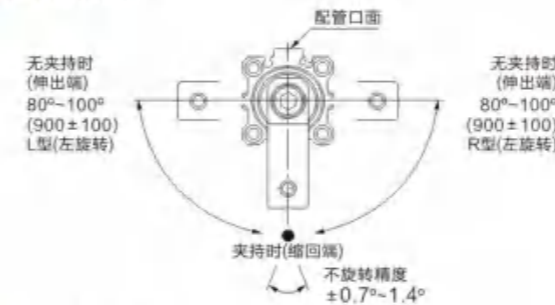
CY3RG15 CY3RG25, 32, 40

型号	HP	HT
CY3RG15	-	-
CY3RG20	11	28
CY3RG25	14.5	33.5
CY3RG32	20	41
CY3RG40	25	50

※ 未注尺寸与两侧配管型相同。



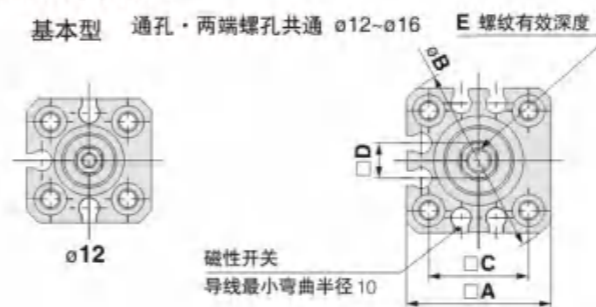
● 旋转角度



● 型号表示方法



● 外形尺寸图(毫米)



基本型	A	B	C	D	E	F	H	oYh9
MKB12-Z	25	32	15.5	5	M3x0.5	5.5	6	11 ^{+0.04}
MKB16-Z	29	38	20	7	M5x0.8	6.5	8	14 ^{+0.04}

注) 上图表示安装磁性开关D-M9□的情形。

● 标准规格

缸径(mm)	12	16	20	25	32	40	50	63
动作方式	双作用							
旋转角度 ^{注1)}	90°±10°							
旋转方向 ^{注1)}	左, 右							
旋转行程 (mm)	7.5	9.5	15	19				
夹紧行程 (mm)	10, 20, 30				10, 20, 30, 50			
理论夹持力 (N) ^{注2)}	40	75	100	185	300	525	825	1400
使用流体	空气							
保证耐压力	1.5MPa							
使用压力范围	0.1~1MPa							
环境和流体温度	无磁性开关: -10~70°C; 带磁性开关: -10~60°C							
缓冲	橡胶缓冲							
活塞速度 ^{注4)}	50~200 mm/s							
行程长度公差 (mm)	+0.6 -0.4							
润滑	不需要							
不旋转精度(夹持部) ^{注1)}	±1.4°	±1.2°	±1.9°	±0.7°				
接管口径 (Rc)	M5 x 0.8			Rc1/8		Rc1/4		
安装方式	通孔·两端螺孔共通、盖端法兰型							

注1) 关于角度, 请参考旋转角度图。注2) 在0.5 MPa时的夹持力。
注3) 如要求气缸压力为0.61~1MPa, 请在气缸型号后加上-X2071。
注4) 请务必加载限位器并控制气缸速度调整在50~200mm/s的范围内。
另外, 请将节流器从全闭的状态中缓慢开启并调整速度。

● 订货举例

- 所需缸径: 16, 行程: 30, 回转方向: 右
正确型号: MKB16-30RZ
- 所需缸径: 40, 行程: 20, 内置磁环需磁性开关, 附旋转臂, 法兰安装型, 回转方向: 右
正确型号: MKB40-20RZ
1个气缸
1个法兰
MK-A032Z
1个旋转臂
D-M9BL
2个磁性开关

磁性开关型号表

缸径 (mm)	磁性开关		
	有触点 2线	无触点 2线	3线NPN
12	D-A93(V)L	D-M9B(V)L	D-M9N(V)L
63			

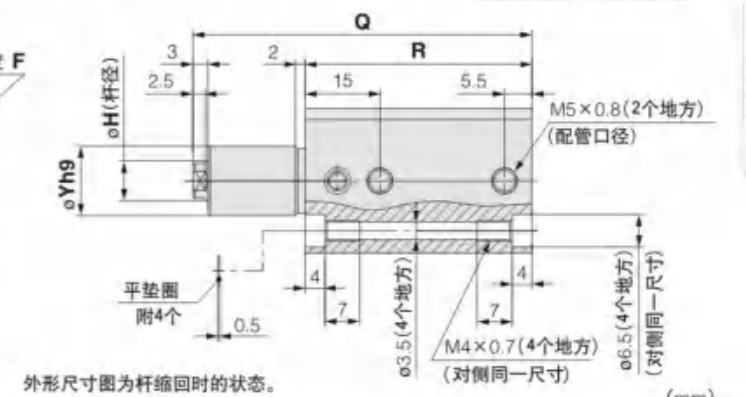
注) 磁性开关触点及导线可参阅磁性开关系列表, 表中的磁性开关额定电压为DC24V

旋转臂

缸径 (mm)	型号
12	MK-A012Z
16	MK-A016Z
20	MK-A020Z
25	MK-A025Z
32	MK-A032Z
40	MK-A040Z
50	MK-A050Z
63	MK-A063Z

安装法兰/法兰型

缸径 (mm)	型号
12	CQS-F012
16	CQS-F016
20	MKZ-F020
25	MKZ-F025
32	MK2T-F032
40	MK2T-F040
50	MK2T-F050
63	MK2T-F063

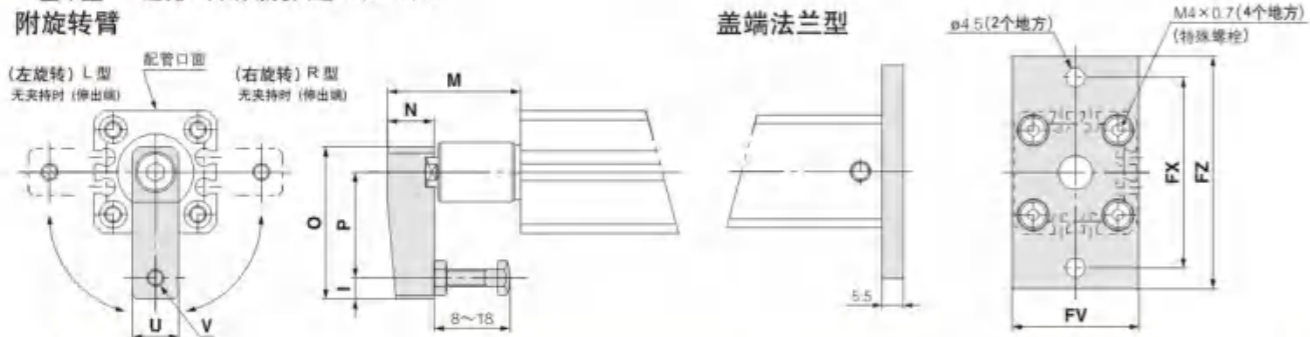


外形尺寸图为杆缩回时的状态。

型式	杆状态	夹持行程 (mm)					
		10mm		20mm		30mm	
		Q	R	Q	R	Q	R
MKB12-Z	缩回时	68	45.5	88	55.5	108	65.5
	伸出时	85.5	45.5	115.5	55.5	145.5	65.5
MKB16-Z	缩回时	68	45.5	88	55.5	108	65.5
	伸出时	85.5	45.5	115.5	55.5	145.5	65.5

●外形尺寸图(毫米)

基本型 通孔·两端螺孔共通 φ12~φ16



附旋转臂 (mm)

型式	I	N	O	P	U	V
MKB12-Z	4	8	29	20	8	M3×0.5
MKB16-Z	5	11	36	25	11	M4×0.7

附旋转臂 (mm)

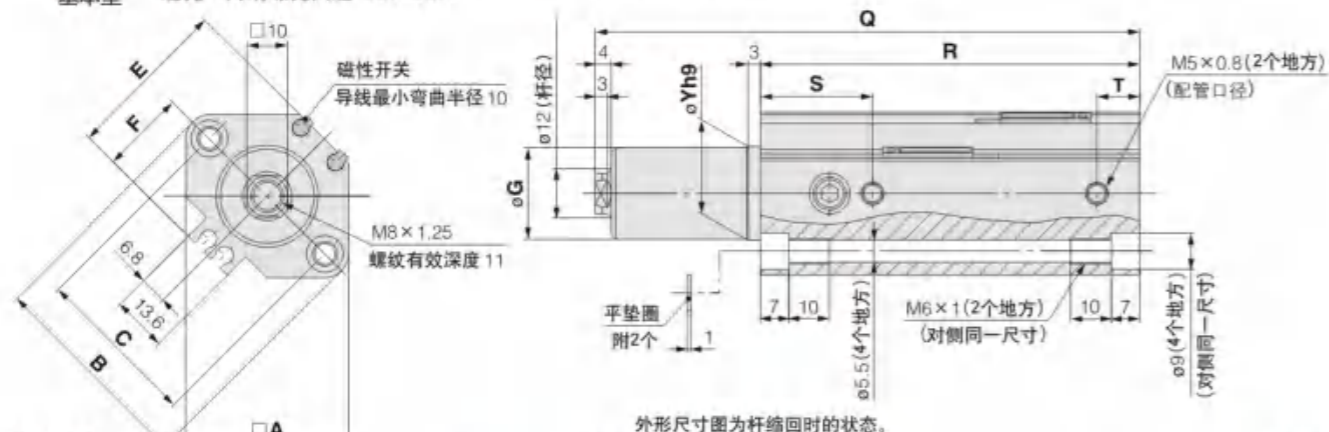
型式	杆状态	夹持行程 M		
		10mm	20mm	30mm
MKB12-Z	缩回时	28.5	38.5	48.5
	伸出时	46	66	86
MKB16-Z	缩回时	31.5	41.5	51.5
	伸出时	49	69	89

盖端法兰型 (mm)

缸径	FV	FX	FZ
12	25	45	55
16	30	45	55

●外形尺寸图(毫米)

基本型 通孔·两端螺孔共通 φ20~φ25

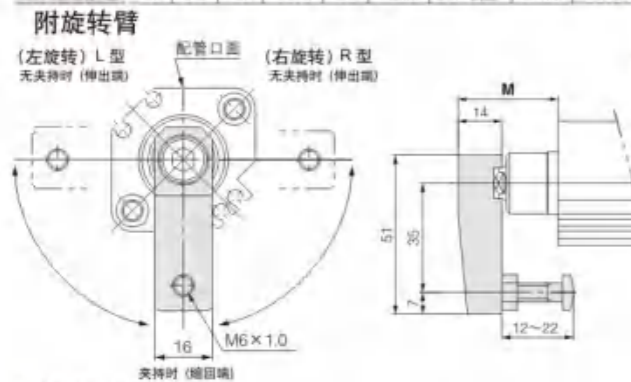


基本型 (mm)

型式	A	B	C	E	F	G	φYh9	S	T
MKB20-Z	36	47	36	35.5	18	17.9	18 ^{-0.043}	28	9
MKB25-Z	40	52	40	40.5	21	22.5	23 ^{-0.062}	27.5	10.5

附旋转臂 (mm)

型式	杆状态	夹持行程					
		10mm		20mm		30mm	
MKB20-Z	缩回时	92.5	72	112.5	82	132.5	92
	伸出时	112		142		172	
MKB25-Z	缩回时	93.5	73	113.5	83	133.5	93
	伸出时	113		143		173	



附旋转臂 (mm)

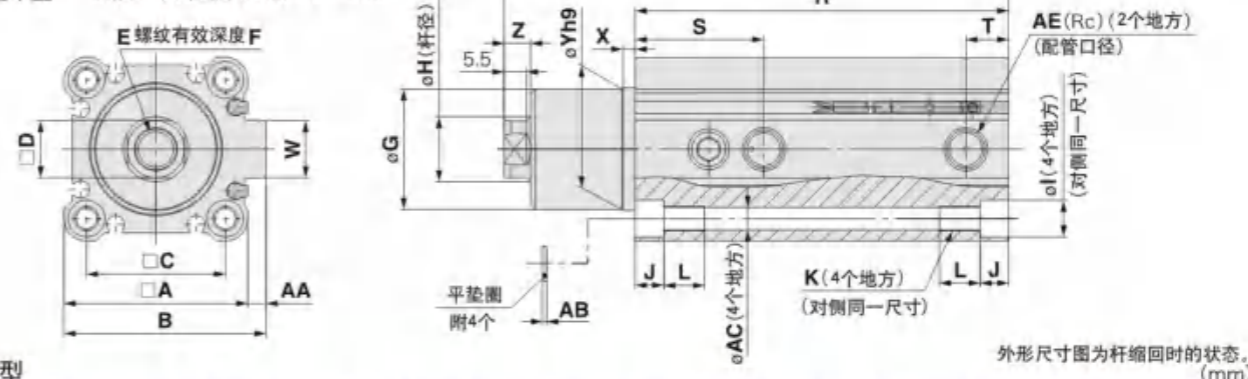
型式	杆状态	夹持行程 M		
		10mm	20mm	30mm
MKB20-Z	缩回时	32	42	52
	伸出时	51.5	71.5	91.5
MKB25-Z	缩回时	32	42	52
	伸出时	51.5	71.5	91.5

盖端法兰型 (mm)

缸径	FV	FX	FZ
20	39	48	60
25	42	52	64

●外形尺寸图(毫米)

基本型 通孔·两端螺孔共通 φ32~φ63



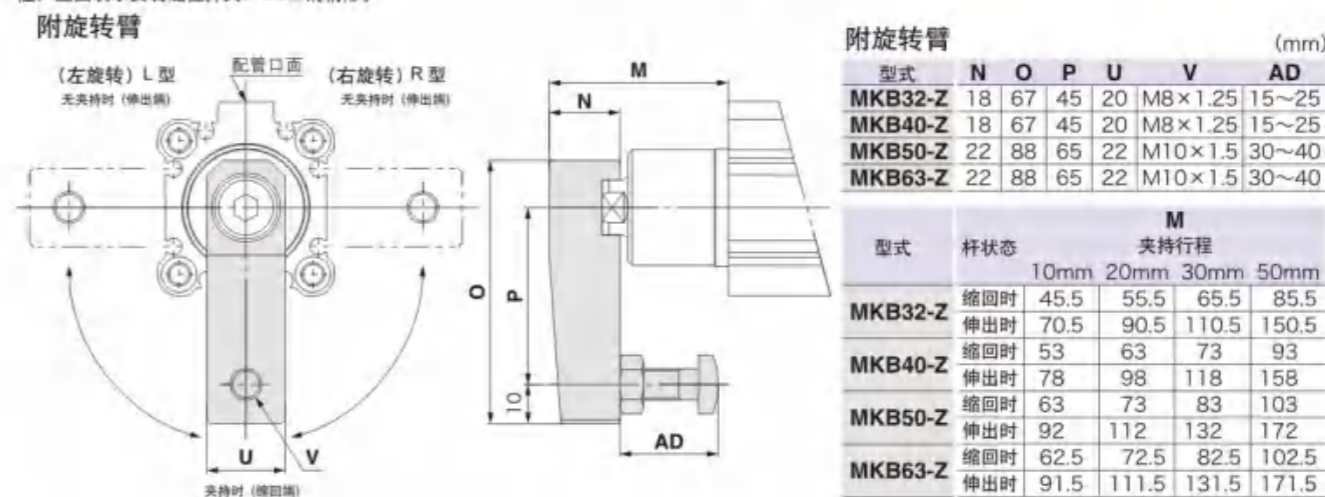
基本型 (mm)

型式	A	B	C	D	E	F	G	H	I	J	K	L	S	T	W	X	φYh9	Z	AA	AB	φAC	AE
MKB32-Z	45	49.5	34	14	M10×1.5	12	29.5	16	9	7	M6×1.0	10	31.5	10.5	14	3	30 ^{-0.062}	6.5	4.5	1	5.5	1/8
MKB40-Z	52	57	40	14	M10×1.5	12	29.5	16	9	7	M6×1.0	10	29	9	15	3	30 ^{-0.062}	6.5	5	1	5.5	1/8
MKB50-Z	64	71	50	17	M12×1.75	15	36.5	20	11	8	M8×1.25	14	34	11.5	19	3.5	37 ^{-0.062}	7.5	7	1	6.6	1/4
MKB63-Z	77	84	60	17	M12×1.75	15	47.5	20	14	10.5	M10×1.5	18	34.5	10.5	19	3.5	48 ^{-0.062}	7.5	7	1.4	9	1/4

夹持行程 (mm)

型式	杆状态	夹持行程							
		10mm		20mm		30mm		50mm	
MKB32-Z	缩回时	113.5	81.5	133.5	91.5	153.5	101.5	193.5	121.5
	伸出时	138.5		168.5		198.5		258.5	
MKB40-Z	缩回时	114.5	75	134.5	85	154.5	95	194.5	115
	伸出时	139.5		169.5		199.5		259.5	
MKB50-Z	缩回时	132	86.5	152	96.5	172	106.5	212	126.5
	伸出时	161		191		221		281	
MKB63-Z	缩回时	135	90	155	100	175	110	215	130
	伸出时	164		194		224		284	

注) 上图表示安装磁性开关D-M9□的情形。



盖端法兰型 (mm)

缸径	C	φFD	FT	FV	FX	FY	FZ
32	34	5.5	8	48	56	M6×1.0	65
40	40	5.5	8	54	62	M6×1.0	72
50	50	6.6	9	67	76	M8×1.25	89
63	60	9	9	80	92	M10×1.5	108



● 标准规格

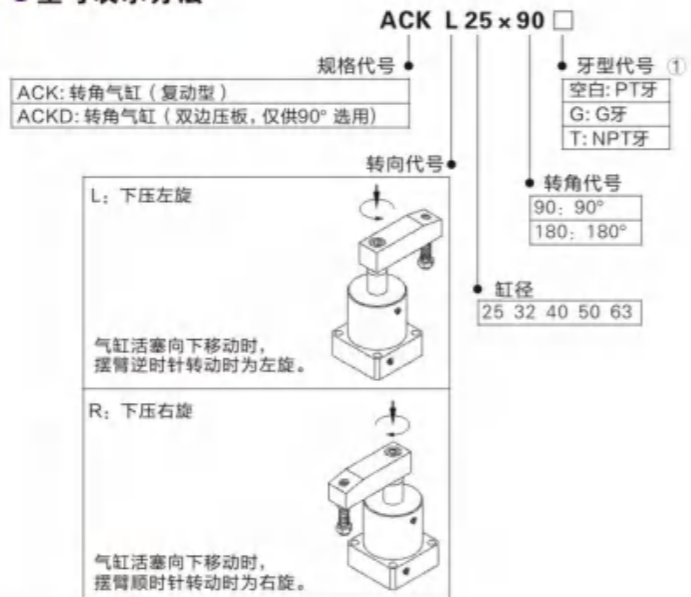
内径(mm)	25	32	40	50	63
动作型式	复动型				
工作介质	空气 (经40μm以上滤网过滤)				
使用压力范围	0.15~1.0Mpa (22~145psi)				
保证耐压力	1.5MPa(215psi)				
工作温度℃	-20~80				
使用速度范围mm/s	50~200				
行程公差范围	+1.0 0				
旋转角度公差范围	±1.5°				
缓冲型式①	无				
接管口径②	M5×0.8		PT1/8		

① 无缓冲安装时请加排气节流装置以达到缓冲效果。
② 接管牙型有G牙、NPT牙可供选择。

● 行程

内径(mm)	行程类别	90°	180°	总行程(90°/180°)
25	旋转行程	14	20	26
32	夹紧行程	12	6	26
40	旋转行程	15	21	27
40	夹紧行程	12	6	27
50	旋转行程	15	21	29
63	夹紧行程	14	8	29

● 型号表示方法



①: 当接管为M5牙时, 此项代码为空。

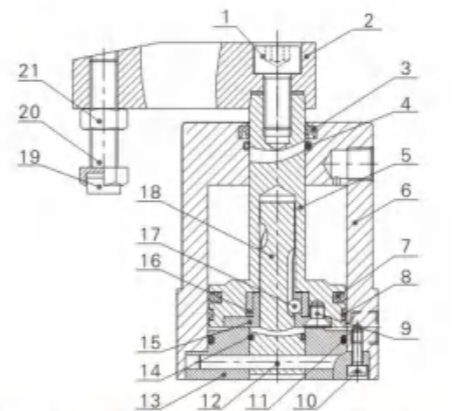
● 符号



● 产品特性

- 1、密封件材质保证了气缸在各种条件下使用的可靠性;
- 2、三导向槽结构, 导向精度高;
- 3、工作方式有单边与双边 (90°);
- 4、旋转方式有左旋和右旋; 90° 和180°;
- 5、活塞杆材质为特殊合金钢, 经热处理后, 能保证更长的使用寿命。

● 内部结构



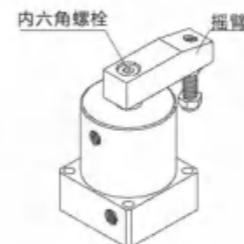
序号	名称	材质	序号	名称	材质
1	内六角螺栓	中碳钢	12	固定销	S45C
2	摇臂	快削钢	13	后盖	铝合金
3	异形O令	NBR	14	O形环	NBR
4	O形环	NBR	15	压块	SCr440
5	活塞杆	S45C镀铬研磨棒	16	轴套	SCr440
6	本体	铝合金	17	钢珠	碳钢
7	活塞O令	NBR	18	旋转轴	SCr440
8	耐磨环(垫)	PTFE+石墨	19	防撞垫	PTFE
9	内六角螺栓	中碳钢	20	螺丝	中碳钢
10	内六角螺栓	中碳钢	21	六角螺帽	中碳钢
11	O形环	NBR			

● 安装与使用

摇臂初始位置调整

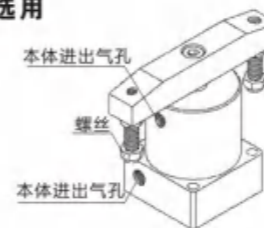
根据实际需要, 松开内六角螺栓, 可调整摇臂初始位置。

注: 拆装摇臂时, 应以开口扳手、内六角扳手来锁紧或拆卸; 不可固定本体来进行拆装锁紧螺栓, 这样易破坏内部零件而无法使用;



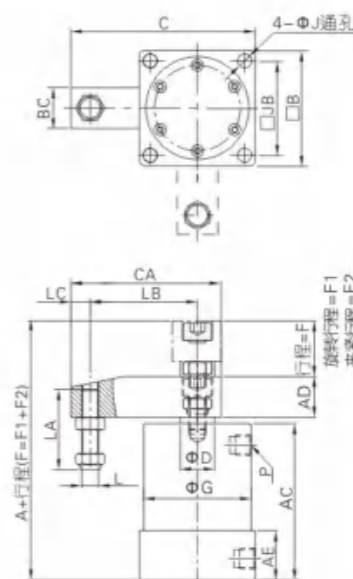
● 本体进出气孔接头选用

如果您选用的是转角为180°的ACK型气缸或ACKD型气动, 选用本体进出气孔上的快速接头时, 需选用尺寸较小的迷你型接头, 以免接头与螺丝互相干涉影响正常使用。

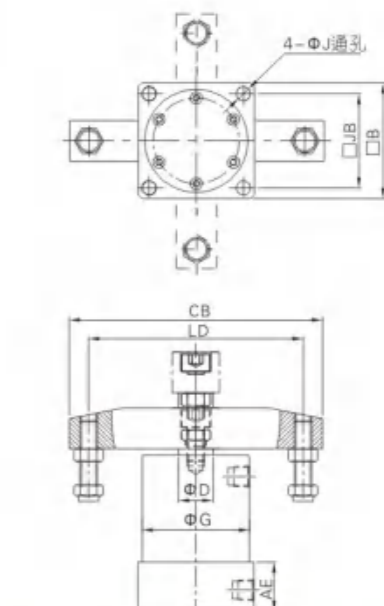


● 外部规格

ACK系列



ACKD系列



缸径符号	A	AC	AD	AE	B	BC	C	CA	CB	D	F(90°/180°)	F1(90°)
25	85	65	16	23	40	16	58	48	76	14	26	14
32	95	73	19	23	54	19	86	70	118	16	26	14
40	97	74	19	26	58	19	88	70	118	16	27	15
50	109.5	80	25.5	26	68	25.5	114	93	160	20	29	15
63	115.5	86	25.5	30	82	25.5	121	93	160	20	29	15

缸径符号	F1(180°)	F2(90°)	F2(180°)	G	J	JB	L	LA	LB	LC	LD	P
25	20	12	6	35	4.5	30	M6×1.0	29.5	30	8	60	M5×0.8
32	20	12	6	50	6.5	44	M8×1.25	37.5	50	9	100	PT1/8
40	21	12	6	55	6.5	48	M8×1.25	37.5	50	9	100	PT1/8
50	21	14	8	60	8.5	55	M10×1.5	45	70	10	140	PT1/8
63	21	14	8	70	8.5	64	M10×1.5	45	70	10	140	PT1/8

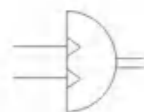
● 标准规格

缸径(mm)	30	50	63	80	100	
使用流体	空气					
动作方式	双作用					
最高使用压力	1MPa					
最低使用压力	0.1MPa					
环境和流体温度	0~60°C(但未冻结)					
齿隙	1' 以内(φ30因内置限位器, 加压时无齿隙)					
摆动角度允差	+4° 0					
*给油	不需要					
输出力矩(N·m)	1.9	9.3	17	32	74	
允许动能 J	无气缓冲	0.01	0.05	0.12	0.16	0.54
	气缓冲	-	0.98	1.5	2.0	2.9
摆动时间范围(秒/90°)	0.2~1	0.2~2	0.2~3	0.2~4	0.2~5	
接管口径Rc	M5x0.8	1/8	1/8	1/4	3/8	

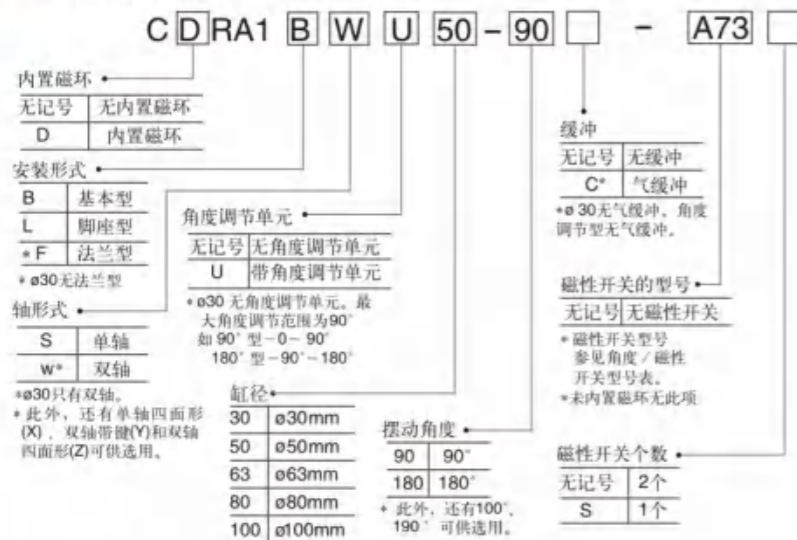
*如给油, 请用透平1号油ISOVG32。



● 符号



● 型号表示方法

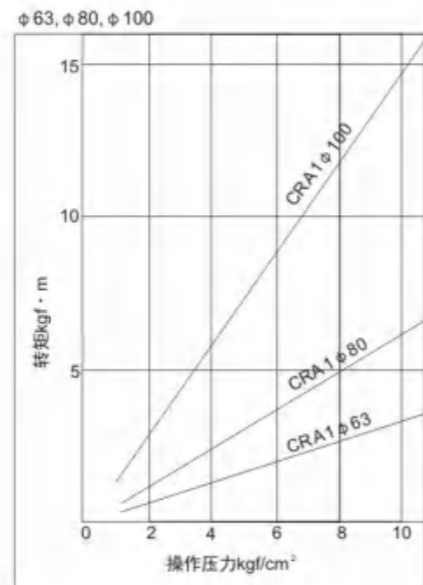
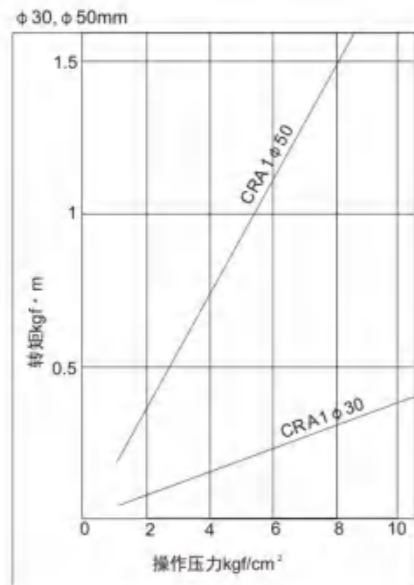


● 角度/磁性开关型号表

缸径 (mm)	摆动角度	轨道安装	
		磁性开关型号	安装件型号
30	90°, 180°	A73	P294010-24
50		A54	P294020-24
63			
80			
100			

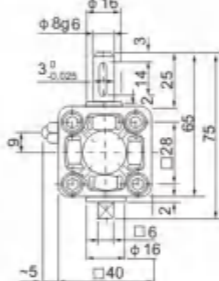
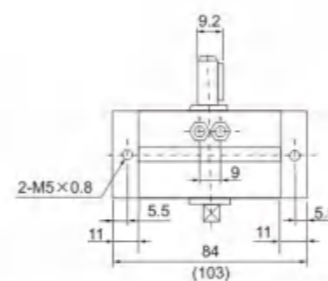
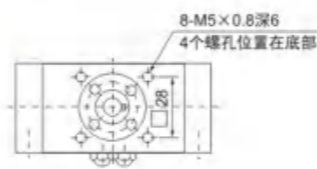
*磁性开关规格及特性可参阅磁性开关系列, 导线长度表示记号: 无记号-0.5m, L-3m, Z-5m 例: A73, A73L

● 转矩图表

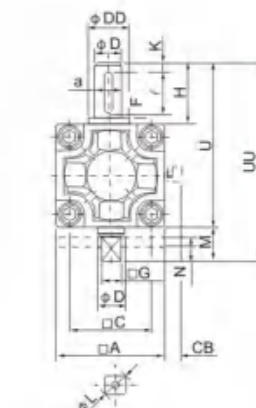
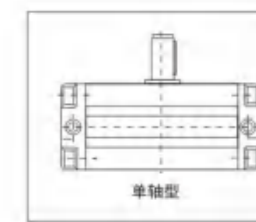
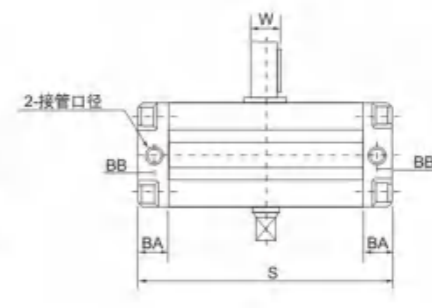
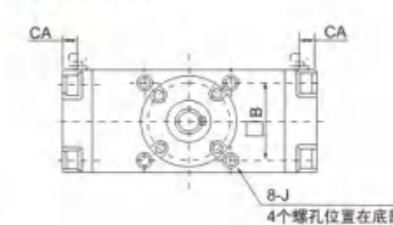


● 外形尺寸图(毫米)

● φ30



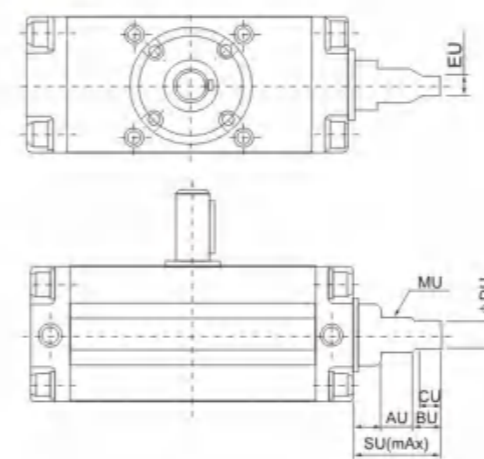
● φ50-φ100



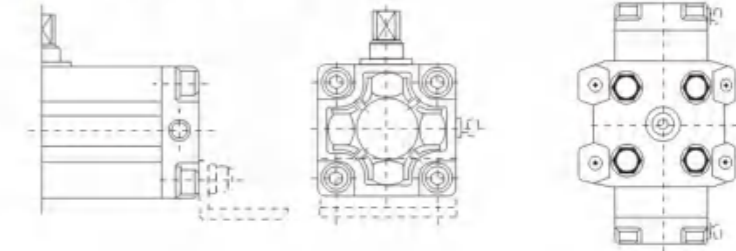
() : 括号内是180°尺寸

缸径	接管口径 (mm)	基本型: 单杆尺寸										平键尺寸				双轴尺寸				内置磁环尺寸						
		A	B	C	φD	φDD	F	H	J	K	S	U	W	BA	BB	CA	CB	a	φD	G	φL	M	UU	S(90°)	S(180°)	
50	1/8	62	48	46	15	25	2.5	36	M8×1.25深6	5	144 (177)	98	17	17	8.5	8.5	13	5° _{-0.030}	25	15	11	14	20	118	156	189
63	1/8	76	60	57	17	30	2.5	41	M10×1.5深12	5	136 (201.5)	117	19.5	20	10	10	14	6° _{-0.030}	30	17	13	16	22	139	175	213.5
80	1/4	92	72	70	20	35	3	50	M12×1.75深13	5	186 (230)	142	22.5	23.5	12	12	18	6° _{-0.030}	40	20	15	19	25	167	199	243
100	3/8	112	85	85	25	40	4	60	M12×1.75深14	5	245 (311)	172	28	25	12.5	12.5	18	8° _{-0.030}	45	25	19	24	30	202	259	325

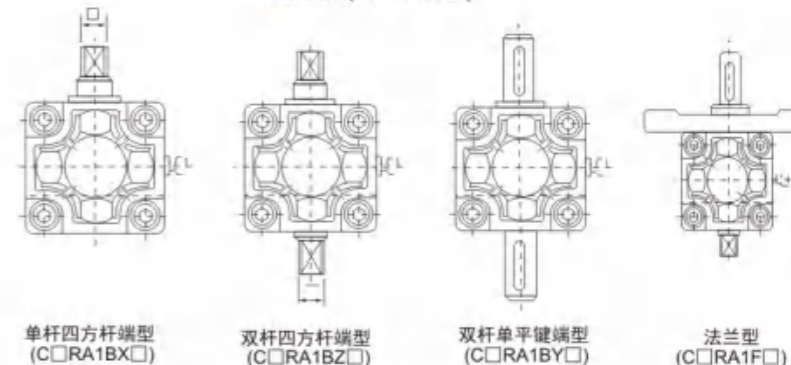
● 角度调节型



● 其他形式只限(φ50~φ100)



● 脚座型(C□RA1L□)



*其他尺寸请参照基本型

型号	AU	BU	CU	φDU	EU	SU	MU
CRA1B□U50	15	11	9	14	12	45	M16×1.5
CRA1B□U63	19	13	11	18	14	54.5	M20×1.5
CRA1B□U80	22	16	13	22	19	62.5	M24×1.5
CRA1B□U100	22	16	13	22	19	73.5	M24×1.5

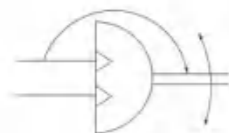


● 标准规格

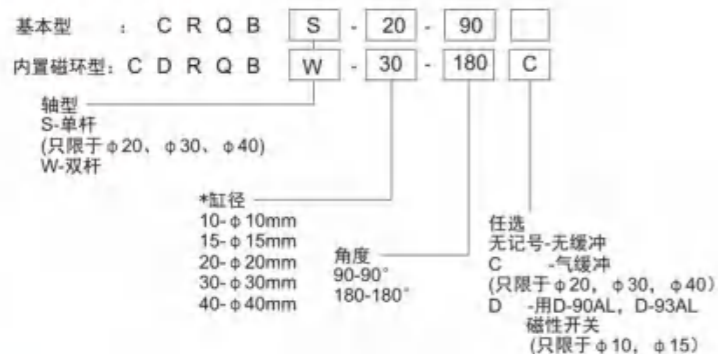
缸径(mm)	10	15	20	30	40	
流体	空气					
动作型式	双动					
最高使用压力 kgf/cm ² (MPa)	7(0.7)		9.9(0.99)			
最低使用压力 kgf/cm ² (MPa)	1.5(0.15)		1(0.1)			
环境和流体温度	0~60℃					
缓冲	橡胶缓冲		无/气缓冲(任选)			
摆动角度	90°, 180°					
可调角度范围	±5°					
*润滑	3	7.5	18	30	53	
允许动能 (kgf·cm)	无气缓冲	0.0025	0.004	0.25	0.49	0.83
	气缓冲	-	-	1.2	2.5	4.1
转动时间范围(秒/90°)	0.2~0.7		0.2~1			
接管口径RC (PT)	M5×0.8		1/8			

*在5kgf/cm²(0.5MPa)压力时。

● 符号



● 型号表示方法



● 订货举例

- 所需缸径: Φ10, 角底90°, 内置磁环型(用D-90AL型)
正确型号: CDRQBW10-90D
- 所需缸径: Φ40, 角度180°, 单杆内置磁环型
正确型号: CDRQBS40-180

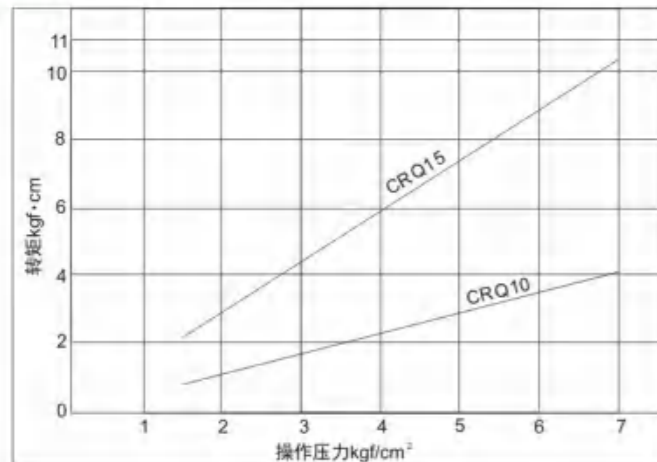
● 角度/磁性开关选择

缸径 (mm)	摆动角度	轨道安装型 *磁性开关
10	90°, 180°	D-90AL, D-76AL D-93AL, D-80AL D-A72L, D-F79L D-A73L, D-J79L
15		
20		D-A72L D-A73L D-A76L D-A80L D-F79L D-J79L
30		
40		

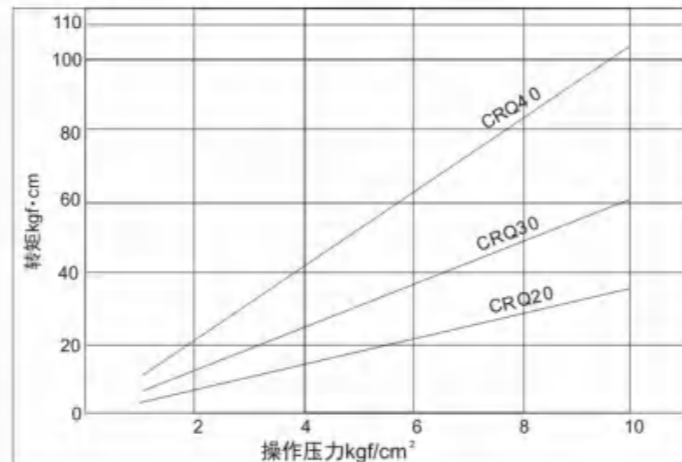
*磁性开关规格及特性可参阅磁性开关之系列

● 转矩图表

CRQBW10·15

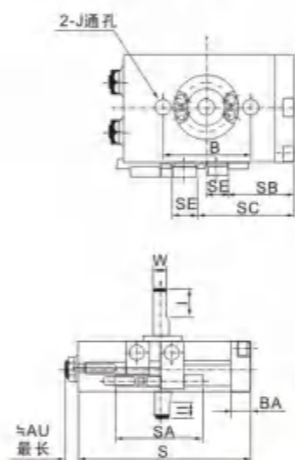


CRQBW20·30·40

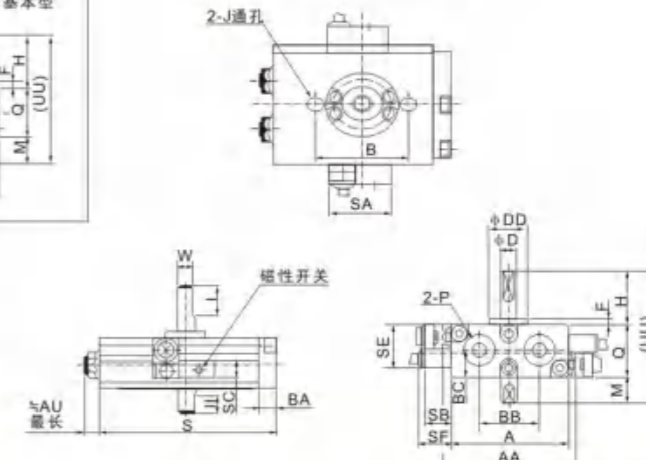


● 外形尺寸图(毫米)

● 内置磁环系列D-90A·93A型



● 内置磁环系列D-A7·A8·F7·F8型

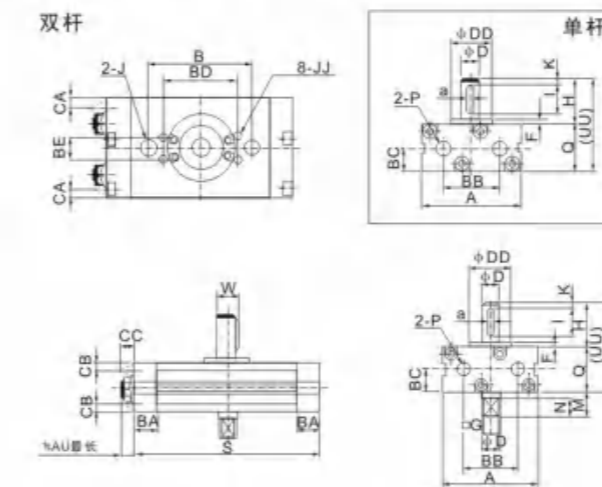


型号	A	B	BB	ΦD (g6)	ΦDD	F	H	J	I	II	M	P	Q	S	(UU)	W	≈AU	BA	BC
CRQBW10-90	37	29	19	5	12	2	18	M5×0.8	10	6	9	M5×0.8	17	56	44	4.5	5	6	8.5
CRQBW10-180	37	29	19	5	12	2	18	M5×0.8	10	6	9	M5×0.8	17	69	44	4.5	5	6	8.5
CRQBW15-90	48	31	27	6	14	2	20	M5×0.8	10	7	10	M5×0.8	20	65	50	5.5	5	7	10
CRQBW15-180	48	31	27	6	14	2	20	M5×0.8	10	7	10	M5×0.8	20	82	50	5.5	5	7	10

● 内置磁环连开关(D-90A·93A型)

型号	SA	SB	SC	SE	SF	SG	SH
CDRQBW10-90	29	21	32	8	16	0.5	5
CDRQBW10-180	29	24	42	8	16	0.5	5
CDRQBW15-90	29	24	37	8	16	0.5	4
CDRQBW15-180	29	28	50	8	16	0.5	4

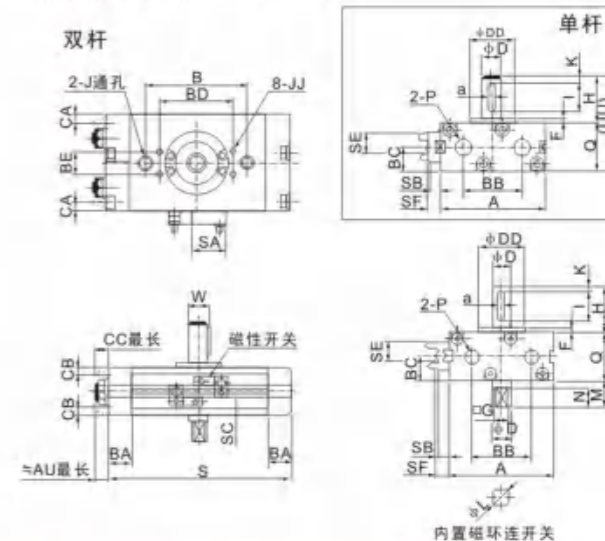
基本型 Φ20·Φ30·Φ40



● 内置磁环连开关(D-A7·A8·F7·F8型)

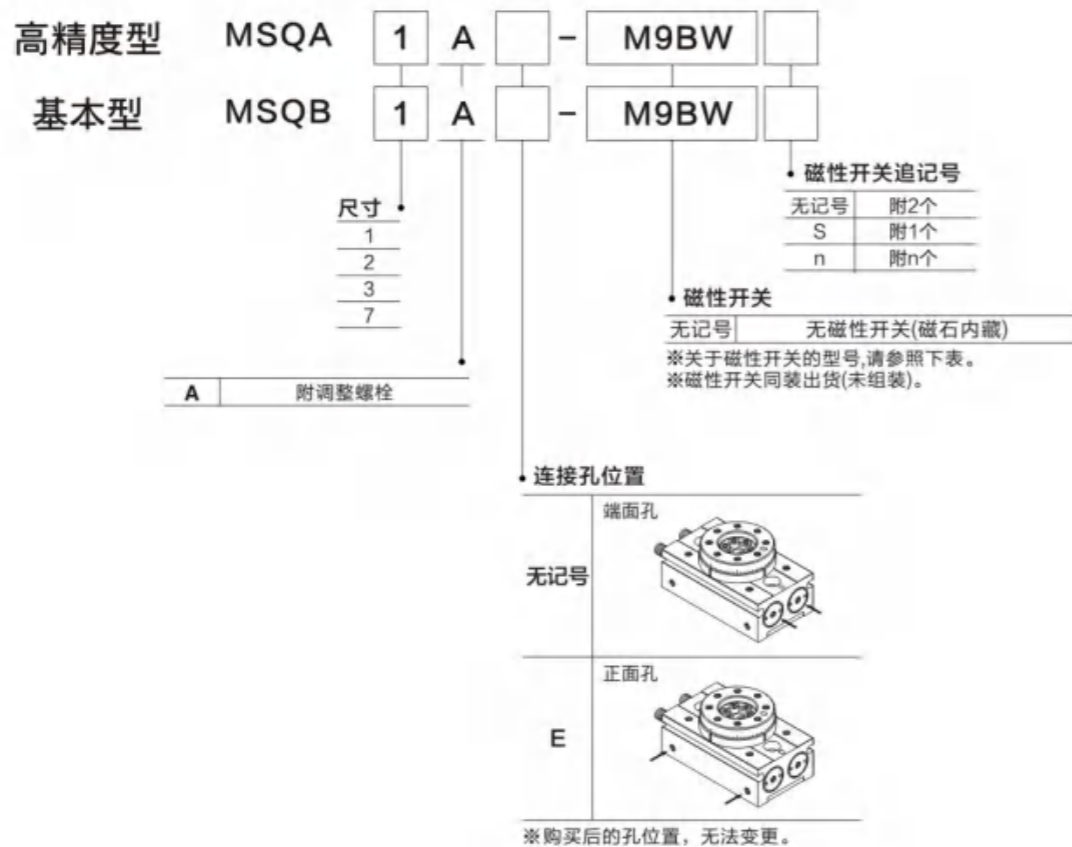
型号	AA	SB	SC	SE	D-A7·A8型	D-F7·F8型	SA	SF
CDRQBW10-90	42	8	7	15	22	10	24	9
CDRQBW10-180	42	8	7	15	22	10	24	9
CDRQBW15-90	53	7	7	15	22	9	24	8
CDRQBW15-180	53	7	7	15	22	9	24	5

内置磁环型 Φ20·Φ30·Φ40



型号	A	B	BB	ΦD (g6)	ΦDD	F	G	H	J	K	ΦL	M	N	P	Q	S	(UU)	W	≈AU	BA	BC	BD	BE	CA	CB	CC	JJ	平键尺寸 a	SB	SC	SE	D-A7-A8型	D-F7-F8型				
CRQBW20-90	63	50	34	10	25	2.5	8	30	M8×1.25	3	9.6	15	11	1/8	29	104	130	59	11.5	9	15	14.5	-	-	6.4	4.8	9.5	-	4 ⁰ _{±0.03}	20	6.5	7	15	22	8	24	7
CRQBW20-180	63	50	34	10	25	2.5	8	30	M8×1.25	3	9.6	15	11	1/8	29	104	130	59	11.5	9	15	14.5	-	-	6.4	4.8	9.5	-	4 ⁰ _{±0.03}	20	6.5	7	15	22	8	24	7
CRQBW30-90	69	68	39	12	30	3	10	32	M10×1.25	4	11.4	18	13	1/8	33	122	153	65	13.5	9	15	16.5	49	16	6.6	5.4	9.5	M5×0.8 深6	4 ⁰ _{±0.03}	20	6.5	7	15	22	8	24	7
CRQBW30-180	69	68	39	12	30	3	10	32	M10×1.25	4	11.4	18	13	1/8	33	122	153	65	13.5	9	15	16.5	49	16	6.6	5.4	9.5	M5×0.8 深6	4 ⁰ _{±0.03}	20	6.5	7	15	22	8	24	7
CRQBW40-90	78	76	47	15	32	3	11	36	M10×1.25	5	14	20	15	1/8	37	139	177	73	17	10	18	18.5	55	16	6.6	5.5	9.5	M6×1 深7	5 ⁰ _{±0.03}	25	6.5	7	15	22	8	24	7
CRQBW40-180	78	76	47	15	32	3	11	36	M10×1.25	5	14	20	15	1/8	37	139	177	73	17	10	18	18.5	55	16	6.6	5.5	9.5	M6×1 深7	5 ⁰ _{±0.03}	25	6.5	7	15	22	8	24	7

● 型号表示方法



● 适用磁性开关

种类	特殊机能	取出接线	表示灯	配线(输出)	负载电压		磁性开关型号		接线长度(m) [※]				附接头 缆线	适用负载	
					DC	AC	纵向取出	横向取出	0.5 (无记号)	1 (M)	3 (L)	5 (Z)			
无接点磁性开关	—	直接出线	有	3线(NPN)	24V	—	M9NV	M9N	●	●	●	○	○	继电器、PLC	
				3线(NPN)			F8N	—	●	—	●	○	—		
				2线			M9PV	M9P	●	●	●	○	○		
				3线(NPN)			F8P	—	●	—	●	○	—		
				3线(NPN)			M8BV	M9B	●	●	●	○	○		
				2线			F8B	—	●	—	●	○	—		
	诊断表示(2色表示)	—	—	—	3线(NPN)	—	—	M9NWV	M9NW	●	●	●	○	○	—
					3线(NPN)			M9PWV	M9PW	●	●	●	○	○	
					2线			M9BWV	M9BW	●	●	●	○	○	
					3线(NPN)			※M9NAV	※M9NA	○	○	●	○	○	
					3线(NPN)			※M9PAV	※M9PA	○	○	●	○	○	
					2线			※M9BAV	※M9BA	○	○	●	○	○	

※耐水性向上型的磁性开关,上記型式的产品也可以安装,但此产品的耐水性并不保证。
※接线长记号 0.5m.....无记号(例) M9NW ※印有○的无接点磁性开关为接单生产。
1m..... M (例) M9NWM
3m..... L (例) M9NWL
5m..... Z (例) M9NWZ

注1)D-F8□使用时,请远离铁等磁性体10mm以上。
※磁性开关为同包装出货(未组装)。

● 标准规格

尺寸	1	2	3	7
使用流体	空气(无给油)			
最高使用压力	0.7MPa			
最低使用压力	0.1MPa			
周围温度及使用流体温度	0~60℃(但不结冰)			
缓冲	无		橡胶缓冲	
角度调整范围	0~190°			
最大摇动角度	190°			
气缸内径	φ6	φ8	φ10	φ12
孔尺寸	M3×0.5			M5×0.8



● 符号



● 容许运动能量与摇动时间调整范围

尺寸	容许运动能量(J)	作动上安定的旋转时间调整范围(s/90°)
1	0.001	0.2~0.7
2	0.0015	
3	0.002	
7	0.006	0.2~1.0

注)运动能量超过容许值动作时,产品内部有产生破损,无法使用的可能性,运动能量不要超过容许值,设计时请充分注意。

● 质量

尺寸	1	2	3	7
基本型	75	105	150	250
高精度型	80	115	165	265

注)不含磁性开关质量的值。

● 无尘室系列

从本体侧面的真空孔做真空吸引,使产品内部的发尘不会飞散到无尘室内。

● 型号表示方法



● 规格

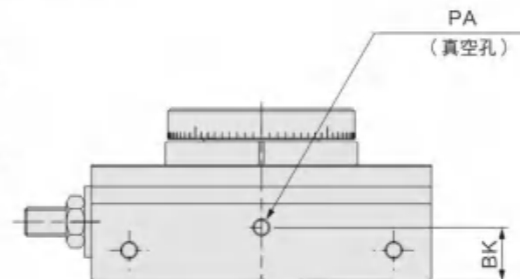
发尘量的等级	吸引流量(参考值)
等级1 ^{注1)}	1L/min(ANR)

上記以外11-MSQA与高精度型、11-MSQB与基本型相同。

● 外形尺寸图(毫米)

无尘室系列旋转中心没有中空孔。

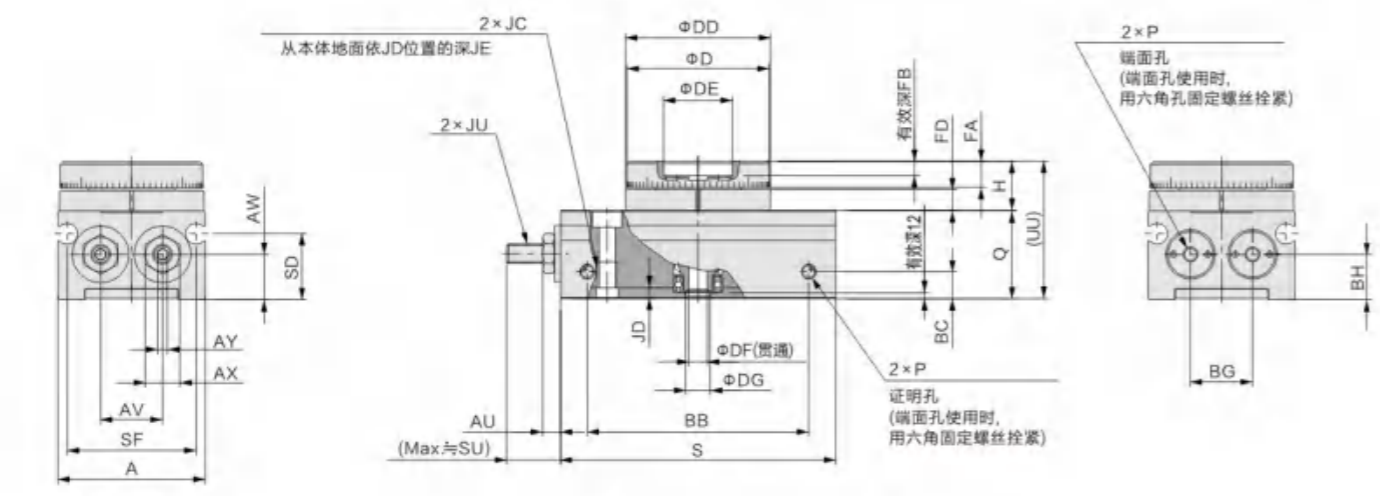
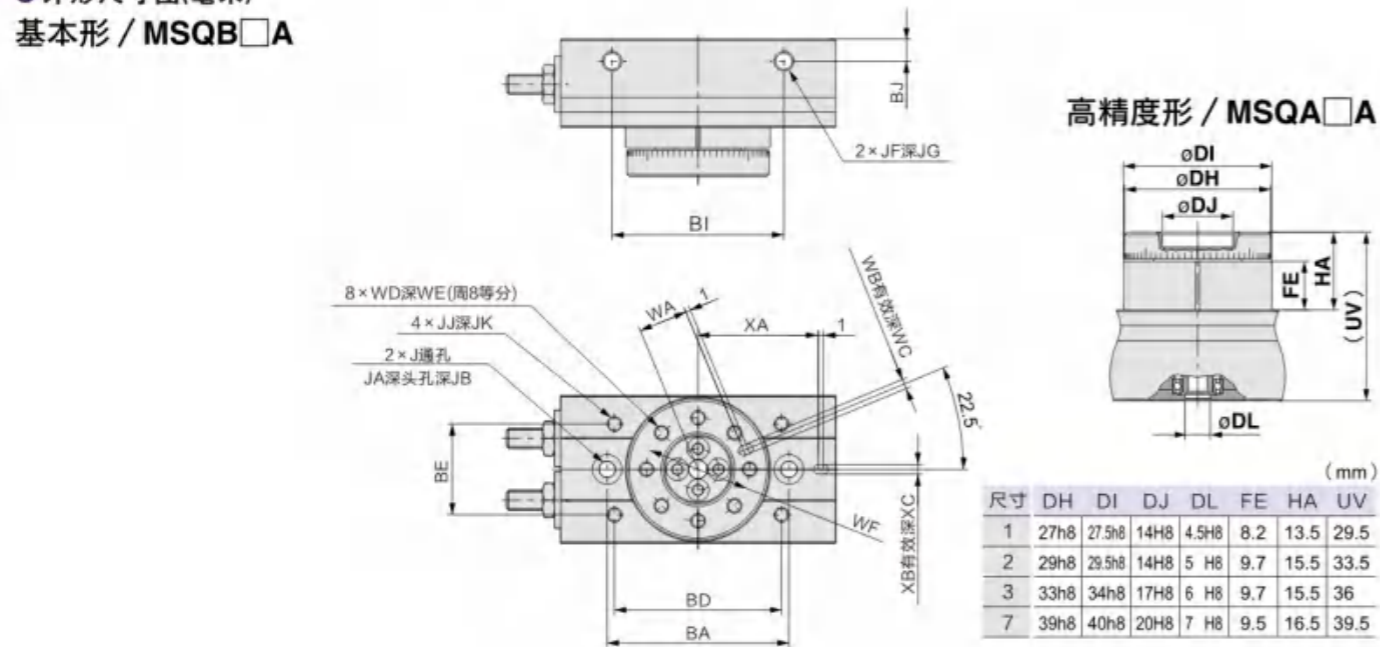
基本型 11-MSQB□A
高精度型 11-MSQA□A



尺寸	BK	PA
1	5.3	M3×0.5
2	7.5	M3×0.5
3	9.5	M3×0.5
7	7	M5×0.8

上記以外的尺寸与基本型·高精度型相同。

●外形尺寸图(毫米)
基本形 / MSQB□A

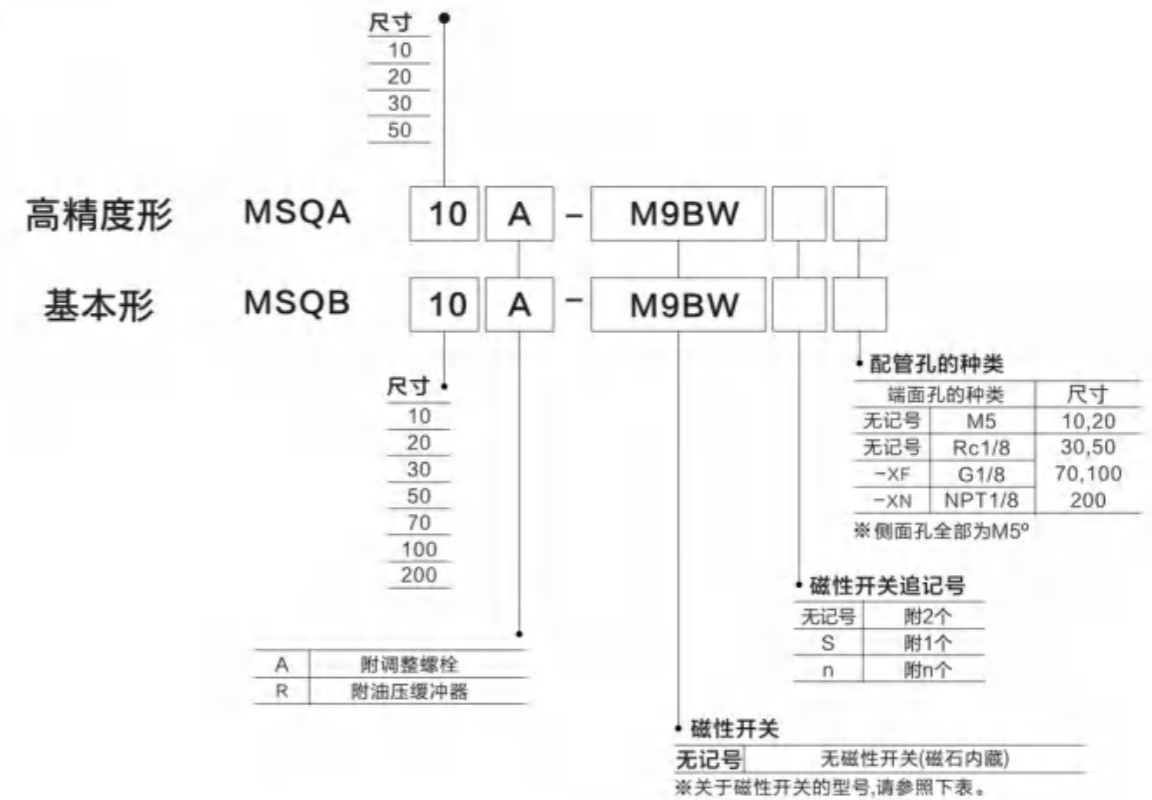


尺寸	A	AU	AV	AW	AX	AY	BA	BB
1	28	2.8	11	8.2	5.5	1.5	35	39.6
2	30	3.6	12.6	9.2	7	2	37	45.1
3	34.5	4.4	15.5	10.5	8	2.5	43	46.7
7	41	4.8	18.4	12.2	10	3	50	59.2

尺寸	JJ	JK	JU	P	Q	S	SD	SF	SU	UU	WA	WB	WC	WD	WE	WF	XA	XB	XC	YA	YB	YC
1	M3×0.5	3.5	M3×0.5	M3×0.5	16	50.5	10.8	24.4	9.4	25	9.5	2H9	2	M3×0.5	4.8	20	22.5	2H9	2	11	2H9	2
2	M3×0.5	3.5	M4×0.7	M3×0.5	18	56	13.4	26.2	11.3	28	10	2H9	2	M3×0.5	5.3	21	24.5	2H9	2	11.5	2H9	2
3	M3×0.5	3.5	M5×0.8	M3×0.5	20.5	60	15.2	31	11.8	30.5	12	2H9	2	M3×0.5	5.3	25	27	2H9	2	13.5	2H9	2
7	M4×0.7	4.5	M6×1	M5×0.8	23	73.5	15.4	37.4	14.9	34.5	14	3H9	3	M4×0.7	6.5	29	32.5	3H9	3	15.5	3H9	3

尺寸	JJ	JK	JU	P	Q	S	SD	SF	SU	UU	WA	WB	WC	WD	WE	WF	XA	XB	XC	YA	YB	YC
1	M3×0.5	3.5	M3×0.5	M3×0.5	16	50.5	10.8	24.4	9.4	25	9.5	2H9	2	M3×0.5	4.8	20	22.5	2H9	2	11	2H9	2
2	M3×0.5	3.5	M4×0.7	M3×0.5	18	56	13.4	26.2	11.3	28	10	2H9	2	M3×0.5	5.3	21	24.5	2H9	2	11.5	2H9	2
3	M3×0.5	3.5	M5×0.8	M3×0.5	20.5	60	15.2	31	11.8	30.5	12	2H9	2	M3×0.5	5.3	25	27	2H9	2	13.5	2H9	2
7	M4×0.7	4.5	M6×1	M5×0.8	23	73.5	15.4	37.4	14.9	34.5	14	3H9	3	M4×0.7	6.5	29	32.5	3H9	3	15.5	3H9	3

●型号表示方法



种类	特殊机能	取出接线	表示灯	配线(输出)	负载电压		磁性开关型号		接线长度(m)*				附接头缆线	适用负载		
					DC	AC	纵向取出	横向取出	0.5 (无记号)	1 (M)	3 (L)	5 (Z)				
无接电磁性开关	—	直接出线	有	3线(NPN) 3线(NPN) 2线 3线(NPN) 2线 3线(NPN) 3线(NPN)	24V	5V,12V 12V 5V,12V 12V	—	M9NV	M9N	●	●	●	○	—	IC回路 — — — — —	
								M9PV	M9P	●	●	●	○			
								M9BV	M9B	●	●	●	○			
	M9NVV							M9NV	●	●	●	○	—			IC回路
	M9PWV							M9PW	●	●	●	○				
	M9BWV							M9BW	●	●	●	○				
耐水性向上品(2色表示)	—	—	—	—	—	—	—	M9NAV	M9NA	○	○	●	○	—	IC回路	
	—	—	—	—	—	—	—	M9PAV	M9PA	○	○	●	○			
磁性接开关	—	直接出线	有	3线(NPN相当) 2线	—	5V	—	A96V	A96	●	—	●	—	—	—	
								A93V	A93	●	—	●	—			
								A90V	A90	●	—	●	—			
—	—	—	—	—	—	—	—	—	—	—	—	—	—	—	—	

※※耐水性向上型的磁性开关,上記型式的产品也可以安装,但此产品的耐水性能并不保证。
※接线长记号 0.5m.....无记号(例) M9NW ※印有○的无接点磁性开关为接单生产。
1m..... M (例) M9NWM
3m..... L (例) M9NWL
5m..... Z (例) M9NWZ

注1)D-F8□使用时,请距磁铁等磁性体10mm以上。
※磁性开关为同包装出货(未组装)。



基本型/MSQB



高精度型/MSQA

● 符号



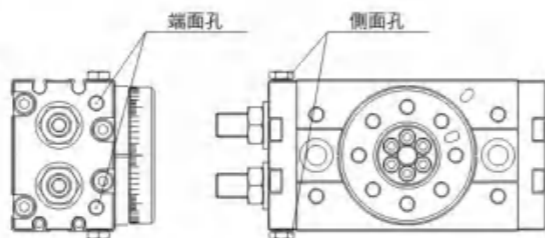
● 标准规格

尺寸	10	20	30	50	70	100	200
使用流体	空气(无给油)						
最高使用压力	附调整螺栓	1MPa					
	附内部油压缓冲器	0.6MPa ^{注1)}					
最低使用压力	基本型	0.1MPa					
	高精度型	0.2MPa	0.1MPa	—			
周围温度及使用流体温度	0~60℃(但不结冰)						
缓冲	附调整螺栓	橡胶缓冲					
	附内部油压缓冲器	油压缓冲器					
	油压缓冲器型式	RBA0805-X692	RBA1006-X692	RBA1411-X692	RBA2015-X821	RBA2725-X821	—
角度调整范围	0~190° ^{注2)}						
最大旋转角度	190°						
气缸内径	φ15	φ18	φ21	φ25	φ28	φ32	φ40
孔尺寸	端面孔	M5×0.8					
	侧面孔	Rc1/8, G1/8, NPT1/8					

注1)依缓冲器的最大容许推力,驱动器的最高使用压力被限制。
注2)附内部油压缓冲器的旋转角度比下表的值小时,与油压缓冲器的有效行程相比,活塞行程变小,能量吸收能力降低,请注意。

尺寸	10	20	30	50	70	100	200
能量吸收能力不会变低下的最小旋转角度	52°	43°	40°	60°	71°	62°	82°

油压缓冲器的寿命,依使用条件与旋转平台不同,更换的参考值,请参照个别注意事项栏。



● 容许运动能量与旋转时间调整范围

尺寸	容许运动能量(J) ^{注1)}		动作上安定的旋转时间调整范围(s/90°)	
	附调整螺栓	附内部油压缓冲器	附调整螺栓	附内部油压缓冲器 ^{注2)}
10	0.007	0.039	0.2~1.0	0.2~0.7
20	0.025	0.116		
30	0.048	0.116		
50	0.081	0.294	0.2~1.5	0.2~1.0
70	0.240	1.100		
100	0.320	1.600		
200	0.560	2.900	0.2~2.5	—

注1)运动能量超过容许值动作时,产品内部有产生破损,无法使用的可能性。运动能量不要超过容许值,设计时,运转时请特别注意。

注2)附内部油压缓冲器的旋转时间,比表长设定,油压缓冲器的能量吸收会有显著底下的情形,请特别注意。

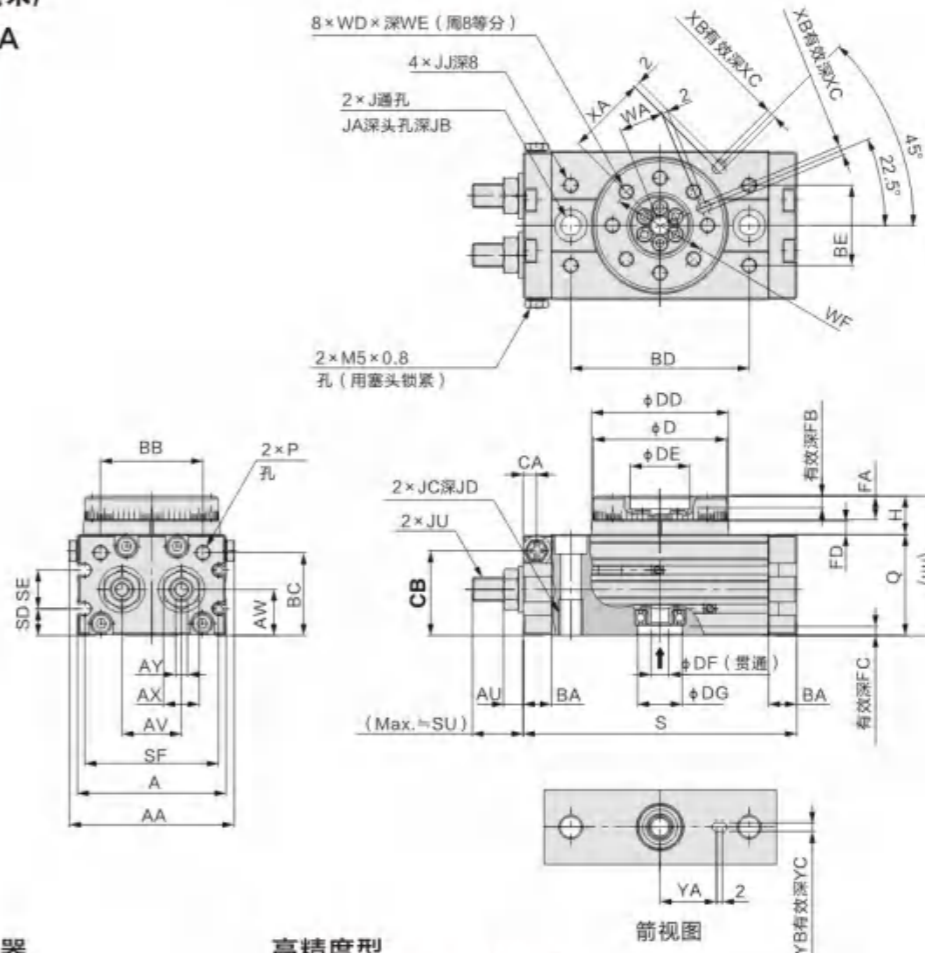
● 质量

基本型	尺寸	10	20	30	50	70	100	200	
	附调整螺栓	500	940	1230	1990	2880	4090	7580	
高精度型	附内部油压缓冲器	510	940	1230	2010	2890	4100	7650	
	附调整螺栓	530	1040	1350	2150	—			
	附内部油压缓冲器	540	1040	1350	2170	—			

注)不含磁性开关的质量的值。

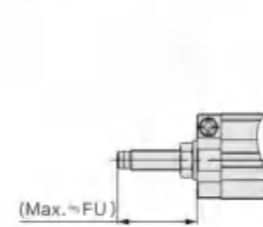
● 外形尺寸图(毫米)

基本型/MSQ□A

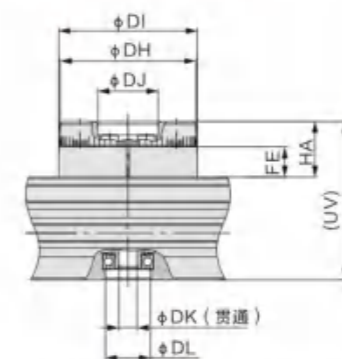


附内部油压缓冲器
MSQA□R
MSQB□R

高精度型
MSQA□A/附调整螺栓
MSQA□R/附内部油压缓冲器



尺寸	FU
10	31.5
20	34.7
30	34.7
50	51.7



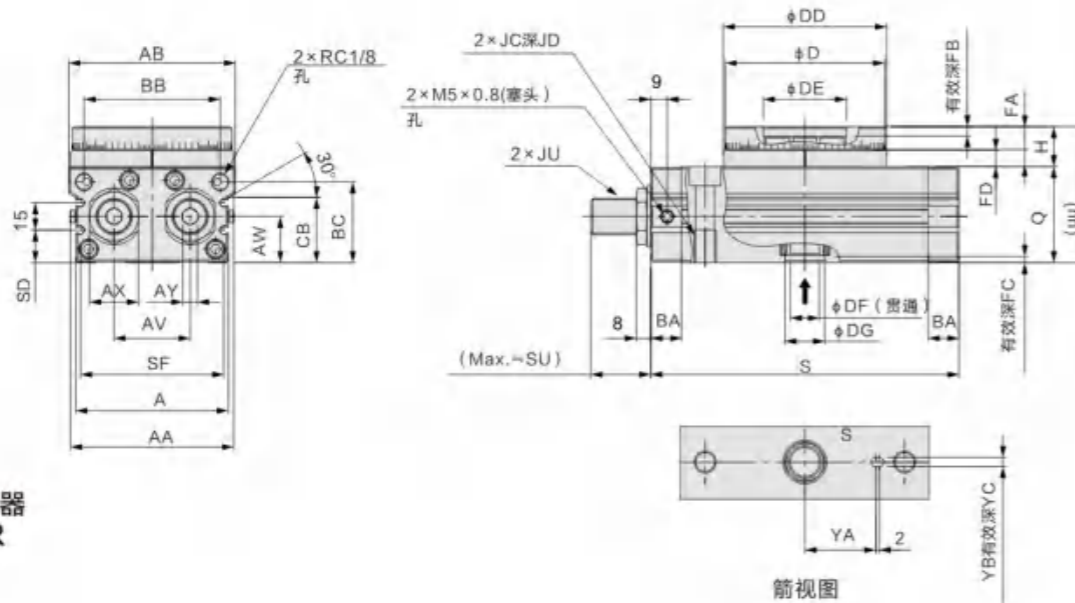
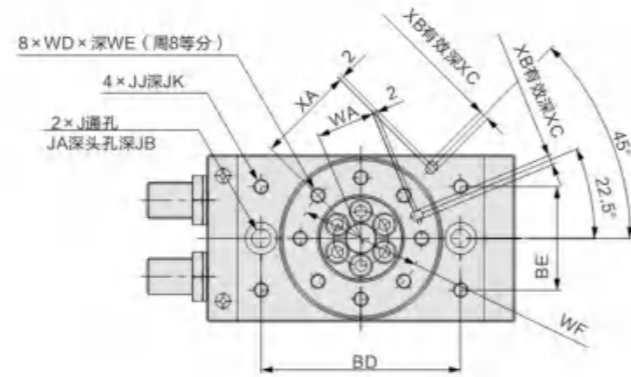
尺寸	DH	DI	DJ	DK	DL	FE	HA	UV
10	45h8	46h8	20H8	6	15H8	10	18.5	52.5
20	60h8	61h8	28H8	9	17H8	15.5	26	63
30	65h8	67h8	32H8	12	22H8	16.5	27	67
50	75h8	77h8	35H8	13	26H8	17.5	30	76

尺寸	AA	A	AU	AV	AW	AX	AY	BA	BB	BC	BD	BE	CA	CB	D	DD	DE	DF	DG	FA	FB	FC	FD	H	J	JA	JB
10	55.4	50	6.6	20	15.5	12	4	9.5	34.5	27.8	60	27	4.5	28.5	45h9	46h9	20H9	6	15H9	8	4	3	4.5	13	6.8	11	6.5
20	70.8	65	7.6	27.5	16	14	5	12	46	30	76	34	6	30.5	60h9	61h9	28H9	9	17H9	10	6	2.5	6.5	17	8.6	14	8.5
30	75.4	70	7.6	29	18.5	14	5	12	50	32	84	37	6.5	33.5	65h9	67h9	32H9	12	22H9	10	4.5	3	6.5	17	8.6	14	8.5
50	85.4	80	10	38	22	19	6	15.5	63	37.5	100	50	10	37.5	75h9	77h9	35H9	13	26H9	12	5	3	7.5	20	10.5	18	10.5

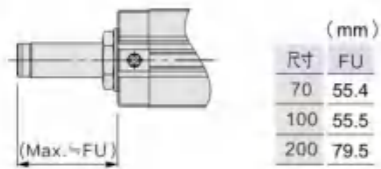
尺寸	JC	JD	JJ	JU	P	Q	S	SD	SE	SF	SU	UU	WA	WB	WC	WD	WE	WF	XA	XB	XC	YA	YB	YC
10	M 8×1.25	12	M5×0.8	M 8×1	M5×0.8	34	92	9	13	45	17.7	47	15	3H9	3.5	M5×0.8	8	32	27	3H9	3.5	19	3H9	3.5
20	M10×1.5	15	M6×1	M10×1	M5×0.8	37	117	10	12	60	25	54	20.5	4H9	4.5	M6×1	10	43	36	4H9	4.5	24	4H9	4.5
30	M10×1.5	15	M6×1	M10×1	Rc1/8 [※]	40	127	11.5	14	65	25	57	23	4H9	4.5	M6×1	10	48	39	4H9	4.5	28	4H9	4.5
50	M12×1.75	18	M8×1.25	M14×1.5	Rc1/8 [※]	46	152	14.5	15	75	31.4	66	26.5	5H9	5.5	M8×1.25	12	55	45	5H9	5.5	33	5H9	5.5

※Rc1/8以外,G1/8、NPT1/8也可选择。

●外形尺寸图(毫米)
基本型/MSQB□A



附油压缓冲器
MSQB□R



尺寸	AA	A	AU	AV	AW	AX	AY	BA	BB	BC	BD	BE	CB	D	DD	DE	DF	DG	FA	FB	FC	FD	H	J	JA	JB
70	90	92	84	42	25.5	27	8	17	75	44.5	110	57	36	88h9	90h9	46H9	16	22H9	12.5	5	3.5	9	22	10.4	17.5	10.5
100	101	102	95	50	29.5	27	8	17	85	50.5	130	66	42	98h9	100h9	56H9	19	24H9	14.5	6	3.5	12	27	10.4	17.5	10.5
200	119	120	113	60	36.5	36	10	24	103	65.5	150	80	57	116h9	118h9	64H9	24	32H9	16.5	9	5.5	15	32	14.2	20	12.5

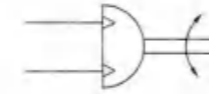
尺寸	JC	JD	JJ	JK	JU	Q	S	SD	SF	SU	UU	WA	WB	WC	WD	WE	WF	XA	XB	XC	YA	YB	YC
70	M12×1.75	18	M 8×1.25	10	M20×1.5	53	170	18	79	34.2	75	32.5	5H9	5.5	M 8×1.25	12.5	67	54	5H9	3.5	39	5H9	3.5
100	M12×1.75	18	M 8×1.25	10	M20×1.5	59	189	22	90	34.3	86	37.5	6H9	6.5	M10×1.5	14.5	77	59	6H9	4.5	49	6H9	4.5
200	M16×2	25	M12×1.75	13	M27×1.5	74	240	29	108	40.2	106	44	8H9	8.5	M12×1.75	16.5	90	69	8H9	4.5	54	8H9	6.5

※Rc1/8以外,G1/8、NPT1/8也可选择。

*为配合不同的环境,采用鲜明的白色色调。



●符号



●型号表示方法

[标准型] CRB2 B W U 10 180 S E

[带磁性开关] CDRB2 F W U 10 180 S 90 L

[带磁性开关] CDRB2 B W U 20 180 S R73 L

安装形式: B 基本型, *F 法兰型, *Φ40无F。

轴形式: W 双轴一面铣平(Φ10~Φ30), 长轴带键, 短轴一面铣平(Φ40)

磁性开关个数: 无记号 2个, S 1个

磁性开关型号: 无记号 无磁性开关, *磁性开关型号参见缸径磁性开关表。

叶片形式: S 单叶片, D 双叶片

导线长度: 记号 0.5m 直接出线式, L 3m, C 0.5m, CL 3m 插座式, CN 无导线

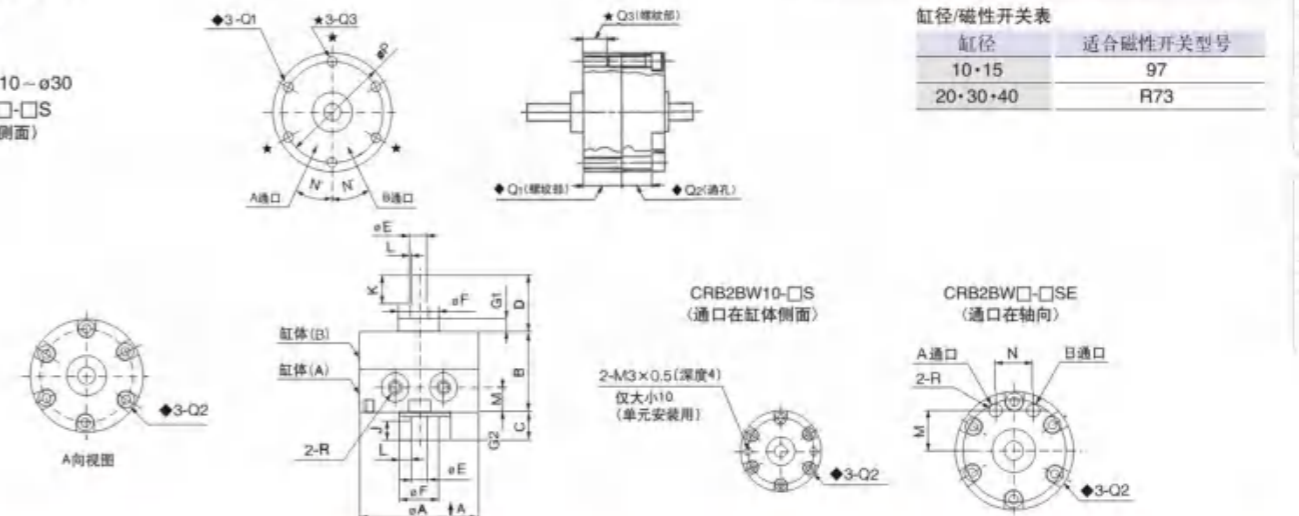
法兰型安装件型号: 型号 CRB2FW10 CRB2FW15 CRB2FW20 CRB2FW30, 安装件型号 P211070-2 P211090-2 P211060-2 P211080-2

缸径/磁性开关表: 缸径 10·15 适合磁性开关型号 97, 20·30·40 R73

●外形尺寸图(毫米)

●标准型

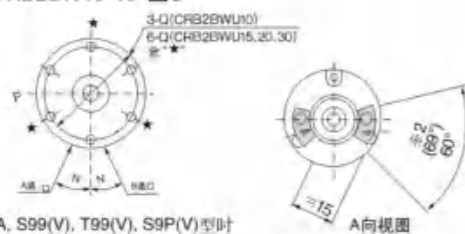
单叶片/Φ10~Φ30
CRB2BW□□S
(通口在缸体侧面)



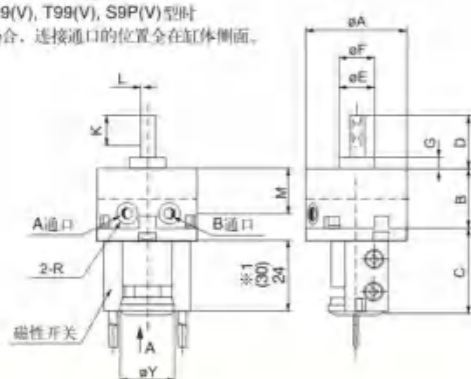
型号	A	B	C	D	E(g6)	F(h9)	G1	G2	J	K	L	M	N	P	Q1	Q2	Q3	R
CRB2BW10-□S	29	15	8	14	4 ^{-0.004} _{-0.012}	9 ⁰ _{-0.036}	3	1	5	9	0.5	5	25	24	M3(6)	3.4(5.5)	—	M5 M3
CRB2BW10-□SE												8.5 9.5						M3
CRB2BW15-□S	34	20	9	18	5 ^{-0.004} _{-0.012}	12 ⁰ _{-0.043}	4	1.5	6	10	0.5	5	25	29	M3(10)	3.4(6)	M3(5)	M5 M3
CRB2BW15-□SE												11 10						M3
CRB2BW20-□S	42	29	10	20	6 ^{-0.004} _{-0.012}	14 ⁰ _{-0.043}	4.5	1.5	7	10	0.5	9	25	36	M4(13.5)	4.5(11)	M4(7.5)	M5
CRB2BW20-□SE												14 13						
CRB2BW30-□S	50	40	13	22	8 ^{-0.005} _{-0.014}	16 ⁰ _{-0.043}	5	2	8	12	1.0	10	25	43	M5(18)	5.5(16.5)	M5(10)	M5
CRB2BW30-□SE												15.5 14						

●外形尺寸图(毫米)

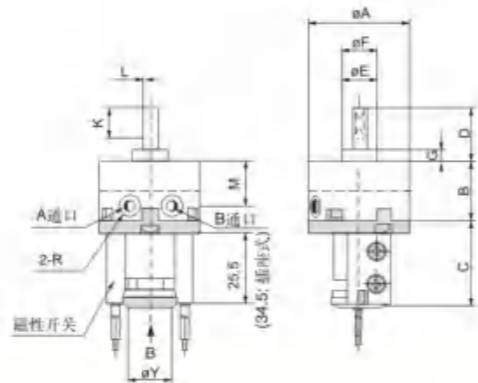
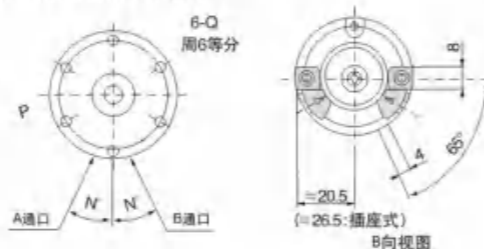
●带磁性开关 单叶片式: 本图表示在90°、180°用时, B通道是加压状态。
CDRB2BW10-15-□S



※1 24: 使用D-90, 90A, S99(V), T99(V), S9P(V)型叶
30: 使用D-97, 93A型叶
※2 60°: 使用D90, 90A9793A型叶
69°: 使用D-S99(V), T99(V), S9P(V)型叶
注) 带磁性开关的场合, 连接端口的位置全在缸体侧面。

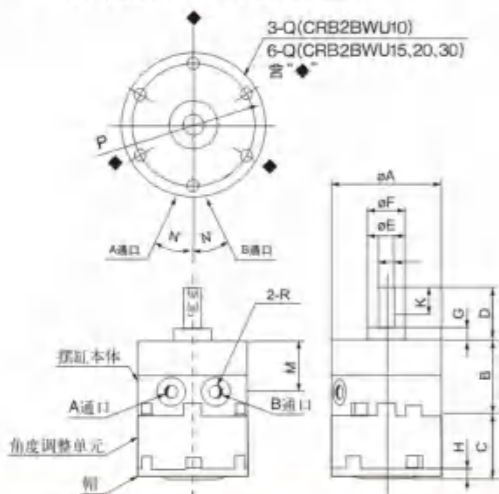


CDRB2BW20-30-□S

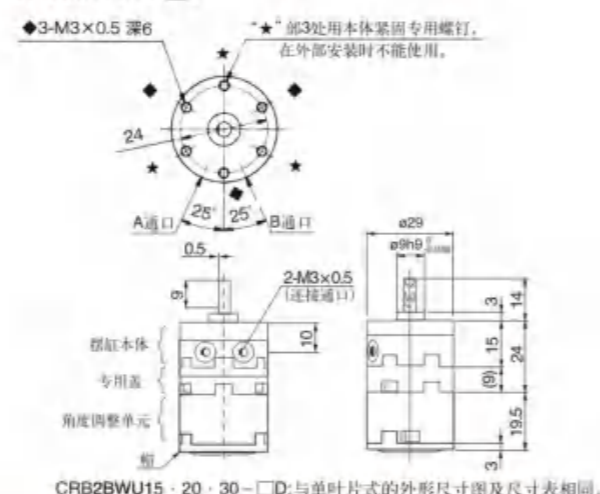


型号	A	B	C	D	E (g6)	F (h9)	G	K	L	M	N	P	Q	R			Y
														90°	180°	270°	
CDRB2BW10-□S	29	15	29	14	4	9	3	9	0.5	10	25	24	M3×0.5深5	M5×0.8	M3×0.5	18.5	
CDRB2BW15-□S	34	20	29	18	5	12	4	10	0.5	15	25	29	M3×0.5深5	M5×0.8	M3×0.5	18.5	
CDRB2BW20-□S	42	29	30	20	6	14	4.5	10	0.5	20	25	36	M4×0.7深7	M5×0.8		25	
CDRB2BW30-□S	50	40	31	22	8	16	5	12	1	30	25	43	M5×0.8深10	M5×0.8		25	

●带角度调整 单叶片式: 本图在90°用时A通道加压
CRB2BWU10-15-20-30-□S



双叶片式: 本图表示A或B通道加压时的摆动中间位置
CRB2BWU10-□D

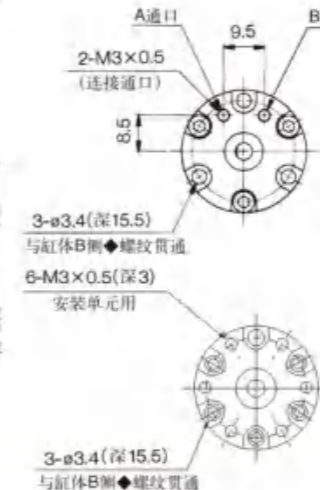
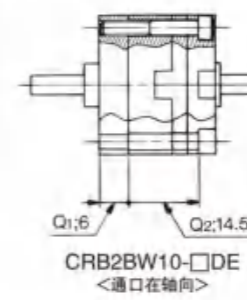
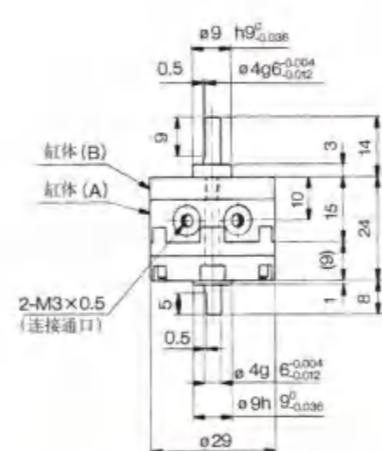
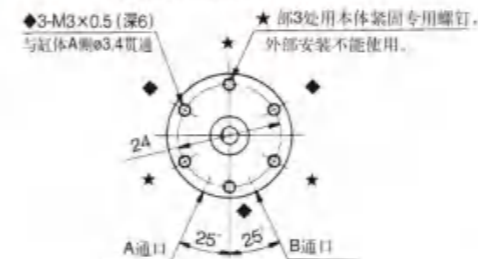


CRB2BWU15·20·30-□D: 与单叶片式的外形尺寸图及尺寸表相同。

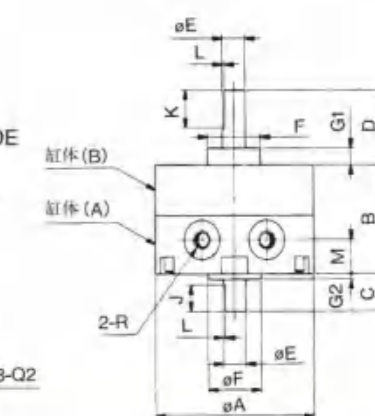
型号	A	B	C	D	E (g6)	F (h9)	G	H	K	L	M	N	P	Q	R			
															90°	100°	180°	270°
CRB2BWU10-□S	29	15	19.5	14	4	9	3	3	9	0.5	10	25	24	M3×0.5深6	M5×0.8		M5×0.8	M3×0.5
CRB2BWU15-□S	34	20	21.2	18	5	12	4	3.2	10	0.5	15	25	29	M3×0.5深5	M5×0.8		M5×0.8	M3×0.5
CRB2BWU20-□S	42	29	25	20	6	14	4.5	4	10	0.5	20	25	36	M4×0.7深7	M5×0.8		M5×0.8	
CRB2BWU20-□D	42	29	30	20	6	14	4.5		10	0.5	20	25	36	M4×0.7深7	M5×0.8		M5×0.8	
CRB2BWU30-□S	50	40	29	22	8	16	5	4.5	12	1	30	25	43	M5×0.8深10	M5×0.8		M5×0.8	
CRB2BWU30-□D	50	40	31	22	8	16	5		12	1	30	25	43	M5×0.8深10	M5×0.8		M5×0.8	

●外形尺寸图(毫米)

●标准型 双叶片式: 本图表示A通道或B通道加压时的摆动中间位置
CRB2BW10-□D
<通道在缸体侧面>

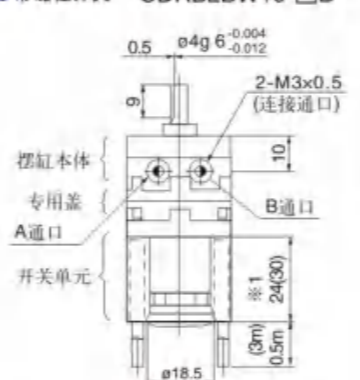


CRB2BW15·20·30-□D
<通道在缸体侧面>



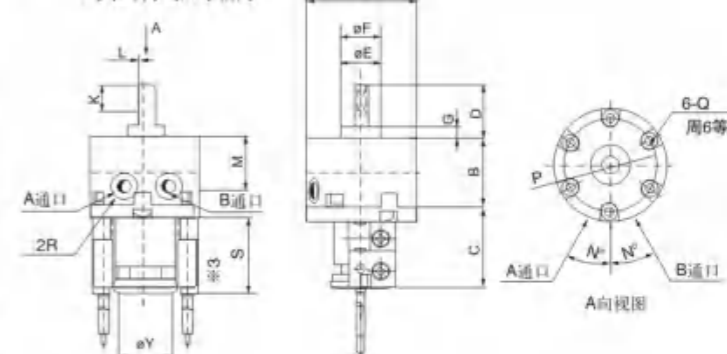
型号	A	B	C	D	E(g6)	F(h9)	G1	G2	J	K	L	M	N	P	Q(深)			R
															◆Q1	◆Q2	★Q3	
CRB2BW15-□D	34	20	9	18	5 ^{-0.002} _{0.012}	12 ⁰ _{-0.040}	4	1.5	6	10	0.5	5	25	29	M3 (10)	3.4 (6)	M3 (5)	M3
CRB2BW15-□DE	34	20	9	18	5 ^{-0.002} _{0.012}	12 ⁰ _{-0.040}	4	1.5	6	10	0.5	11	10	29	M3 (10)	3.4 (6)	M3 (5)	M3
CRB2BW20-□D	42	29	10	20	6 ^{-0.004} _{0.012}	14 ⁰ _{-0.040}	4.5	1.5	7	10	0.5	9	25	36	M4 (13.5)	4.5 (11)	M4 (7.5)	M5
CRB2BW20-□DE	42	29	10	20	6 ^{-0.004} _{0.012}	14 ⁰ _{-0.040}	4.5	1.5	7	10	0.5	14	13	36	M4 (13.5)	4.5 (11)	M4 (7.5)	M5
CRB2BW30-□D	50	40	13	22	8 ^{-0.006} _{0.014}	16 ⁰ _{-0.040}	5	2	8	12	1.0	10	25	43	M5 (18)	5.5 (16.5)	M5 (10)	M5
CRB2BW30-□DE	50	40	13	22	8 ^{-0.006} _{0.014}	16 ⁰ _{-0.040}	5	2	8	12	1.0	15.5	14	43	M5 (18)	5.5 (16.5)	M5 (10)	M5

●带磁性开关 CDRB2BW10-□D



※1 24: 使用D-90,90A,S99(V),T99(V),S9P(V)型磁性开关时。
30: 使用D-97,93A型叶。
※2 60°: 使用D90,90A,97,93A型叶。
69°: 使用D-S99(V),T99(V),S9P(V)型叶。
※3 25.5: 使用D-R73,R80,S79,T79,S7P型磁性开关、直线出线式叶。
34.5: 使用D-R73,R80,T79型磁性开关、插座式叶。

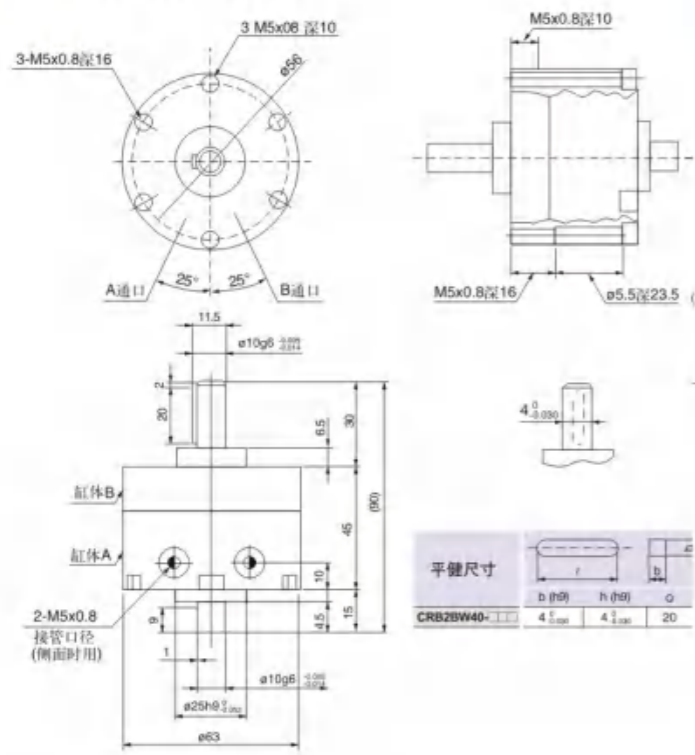
CDRB2BW15·20·30-□D
(与单叶片式尺寸相同)



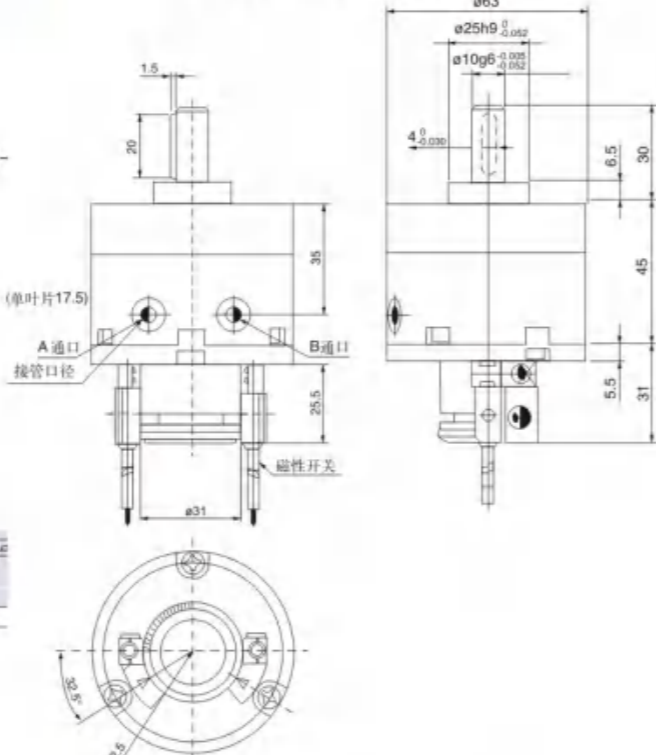
型号	A	B	C	D	E(g6)	F(h9)	G	K	L	M	N	P	Q	R			S	Y
														90°	100°	180°		
CDRB2BW15-□D	34	20	29	18	5	12	4	10	0.5	15	25	29	M3×0.5深5	M3×0.5	24 ^{※1}	30 ^{※1}	18.5	
CDRB2BW20-□D	42	29	30	20	6	14	4.5	10	0.5	20	25	36	M4×0.7深7	M5×0.8	25.5 ^{※3}	34.5 ^{※3}	25	
CDRB2BW30-□D	50	40	31	22	8	16	5	12	1	30	25	43	M5×0.8深10	M5×0.8	25.5 ^{※3}	34.5 ^{※3}	25	

● 外形尺寸图(毫米)

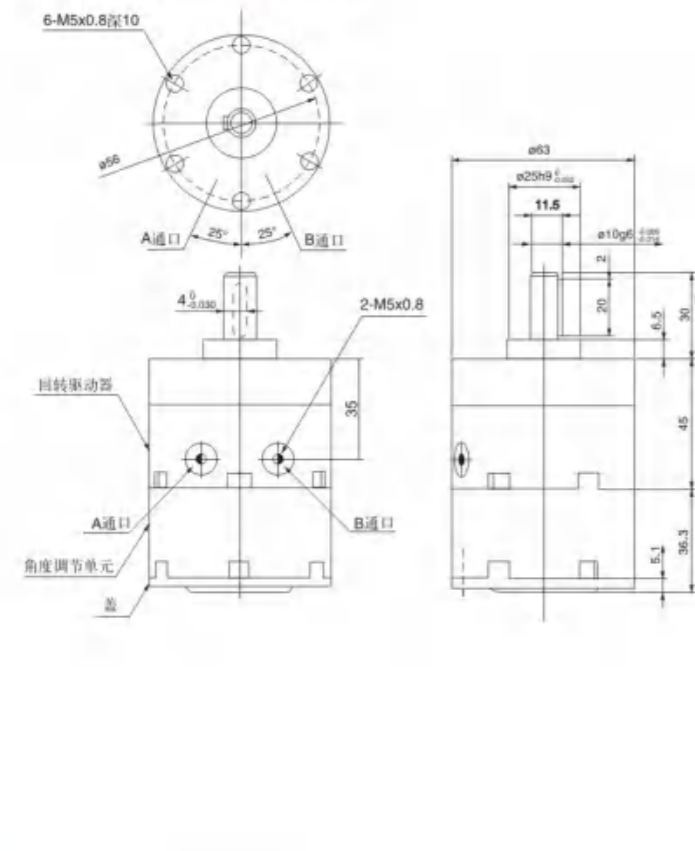
● 标准型 (CRB2BW40-□S/D)



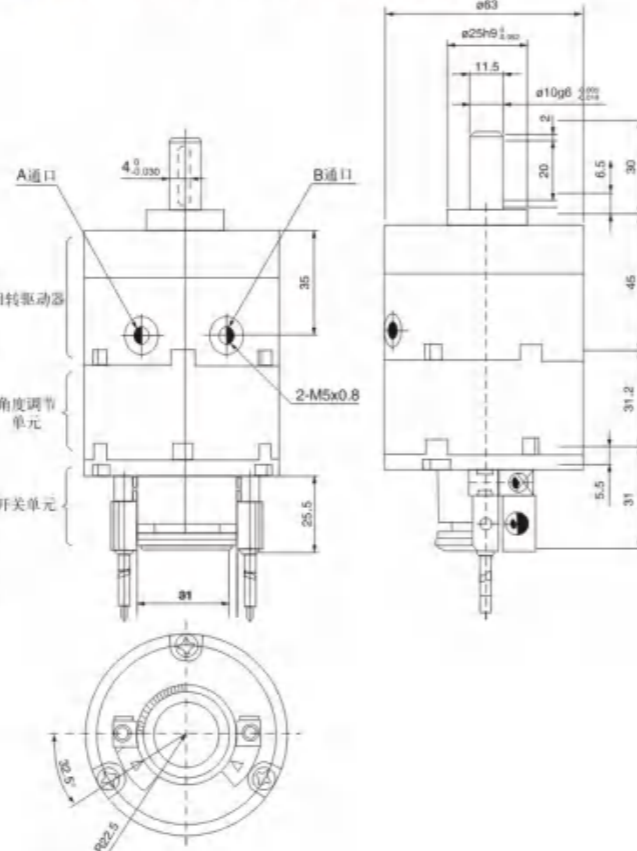
● 内置磁环(带开关) (CDRB2BW40-□S/D)



● 角度调节型 (CRB2BWU40-□S/D)



● 角度调节型内置磁环 (CDRB2BWU40-□S/D)

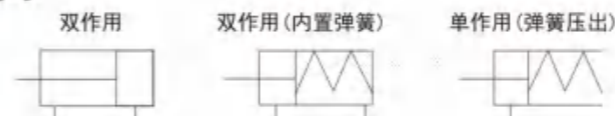


● 标准规格

缸径(mm)	12	16	20	32	40	50
动作方式	双作用、双作用(内置弹簧)、单作用(弹簧压出)					
杆端形状	圆柱型、扁柱型、滚轮型		圆柱型、扁柱型、滚轮型、杠杆式滚轮型(内置缓冲器)			
使用流体	空气					
最高使用压力	1.0MPa					
环境和流体温度	无磁性开关: -10~+70℃(但未冻结) 带磁性开关: -10~+60℃(但未冻结)					
缓冲	两端橡胶缓冲					
行程长度公差(mm)	+1.4 0					
给油	不需要(给油时,用透平1号油ISO VG32)					
安装形式	通孔、两端螺孔					
接管口径	M5x0.8	Rc1/8				
快换接头连接	-	ø6/ø4		ø8/ø6		



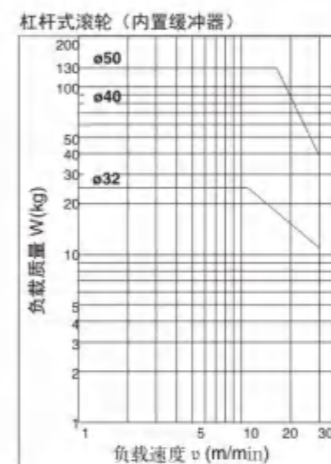
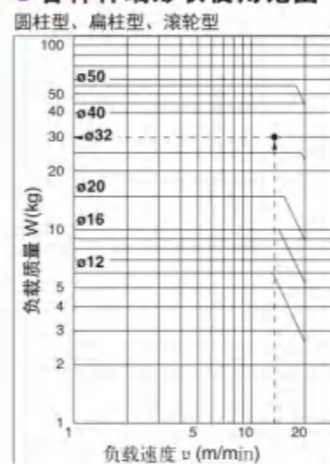
● 符号



● 型号表示方法



● 各种杆端形状使用范围

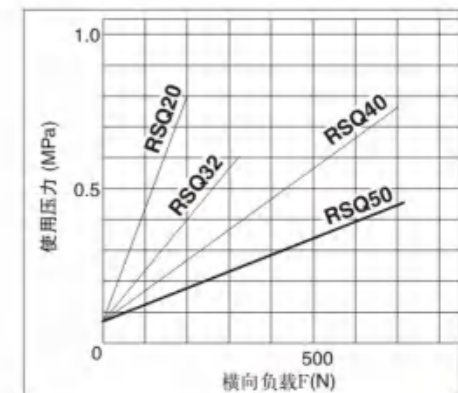
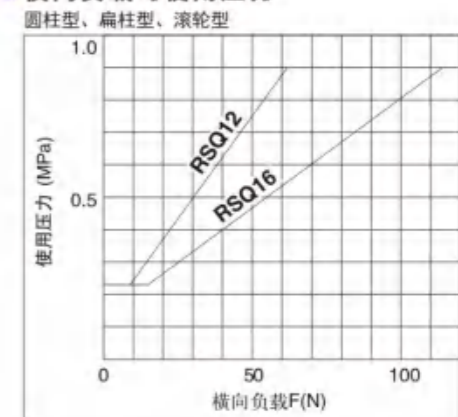


● 行程/磁性开关选择

缸径 (mm)	标准行程 (mm)	磁性开关型号
12	10	M9B M9P M9N
16	10, 15	
20	10, 15, 20	A73 (安装件: ø16-ø20:BQ1 ø32-ø50:BQ2)
32	20, 25, 30	
40		
50		

*磁性开关规格及特性可参阅磁性开关系列。"直接安装型不适合Φ16及Φ20。在磁性开关型号后面,附导线长度表示记号:无记号-0.5m, L-3m, Z-5m例: A73, A73L

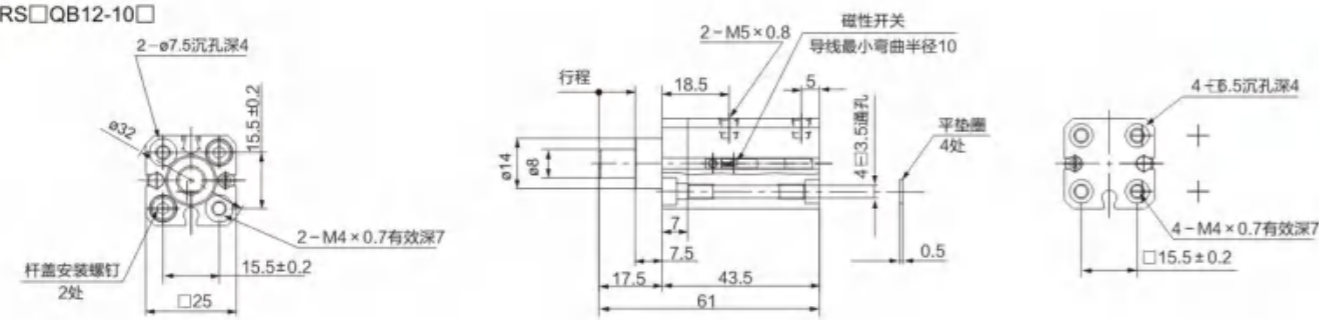
● 横向负载与使用压力



● 外形尺寸图(毫米)

● 圆柱型(Φ12)

RS□QB12-10□



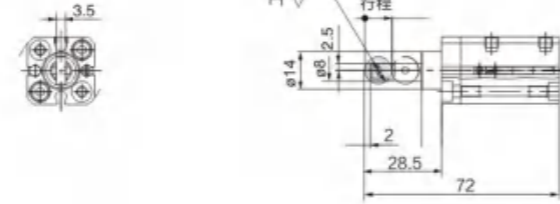
● 扁柱型

RS□QB12-10□K



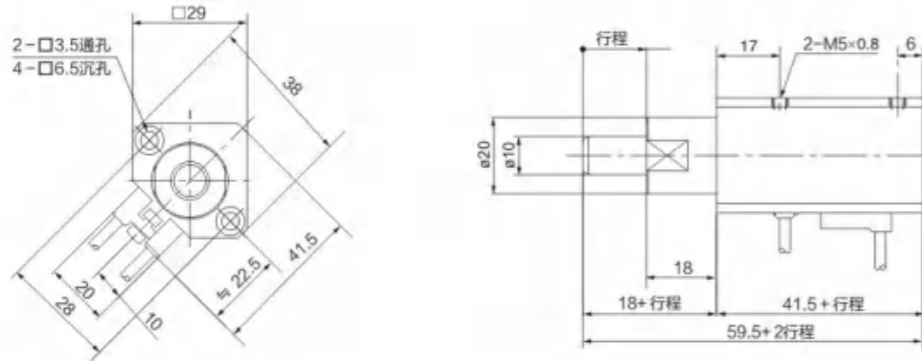
● 滚轮型

RS□QB12-10□R



● 圆柱型(Φ16)

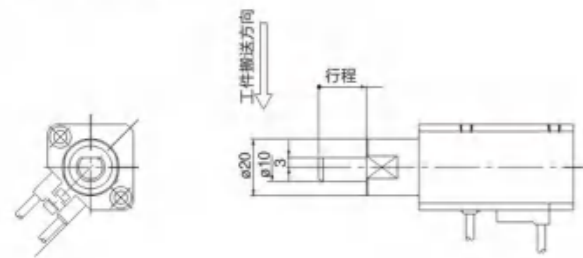
RS□QB16-□□



两端内螺纹: RS□QA16

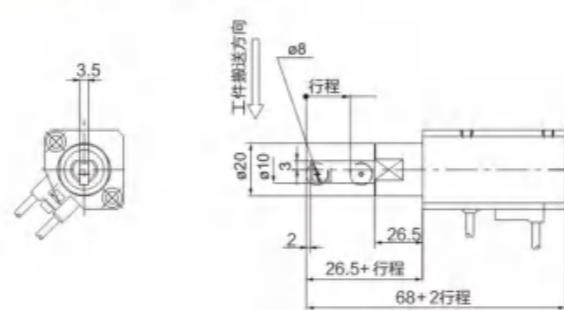
● 扁柱型

RS□QB16-□□K



● 滚轮型

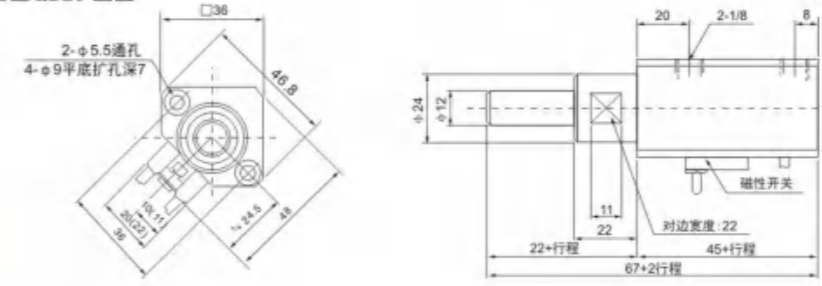
RS□QB16-□□R



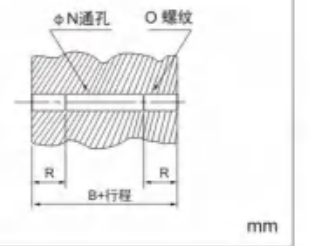
注1) 不带磁性开关的外形尺寸与上图相同。

● 圆柱型(Φ20)

RS□QB20-□□

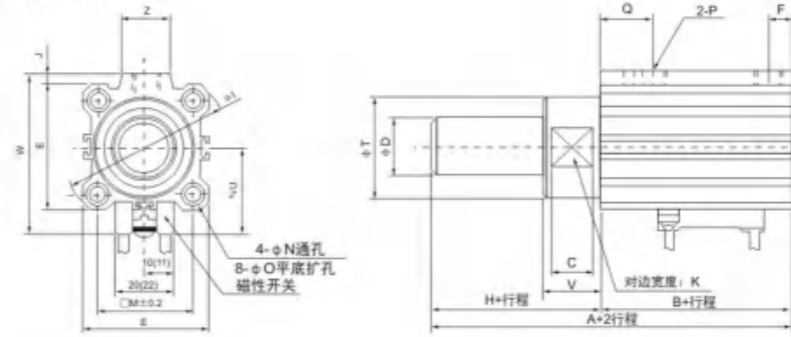


两端内螺纹: RS□QA



● 圆柱型(Φ32, Φ40, Φ50)

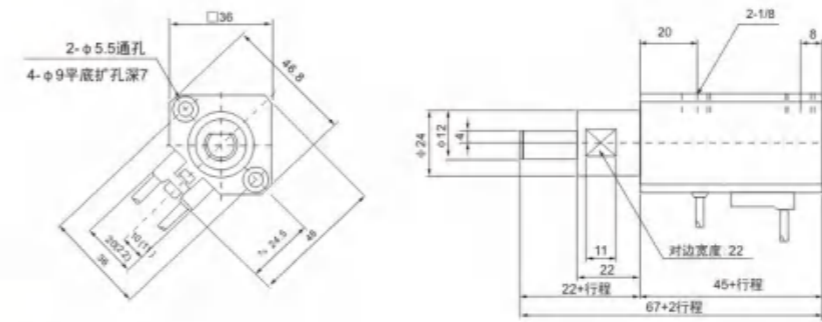
RS□QB□-□□



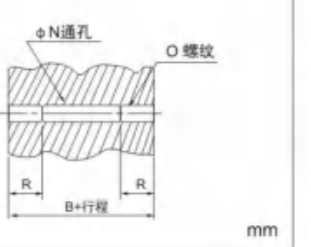
缸径 (mm)	B	N	O	R
20	45	5.5	M6×1	10
32	48	5.5	M6×1	10
40	52.5	5.5	M6×1	10
50	54	6.6	M8×1.25	14

● 扁柱型(Φ20)

RS□QB20-□□K

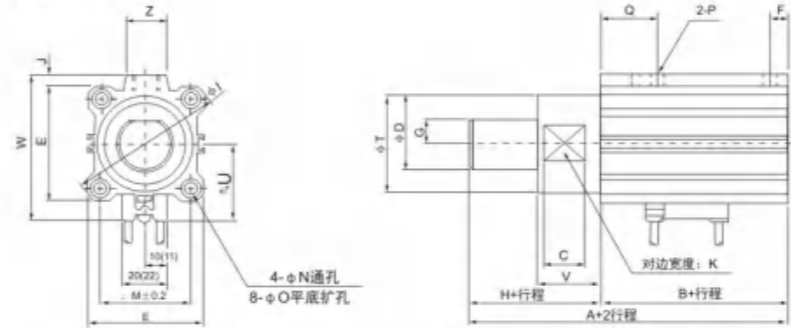


两端内螺纹: RS□QA



● 扁柱型(Φ32, Φ40, Φ50)

RS□QB□-□□K



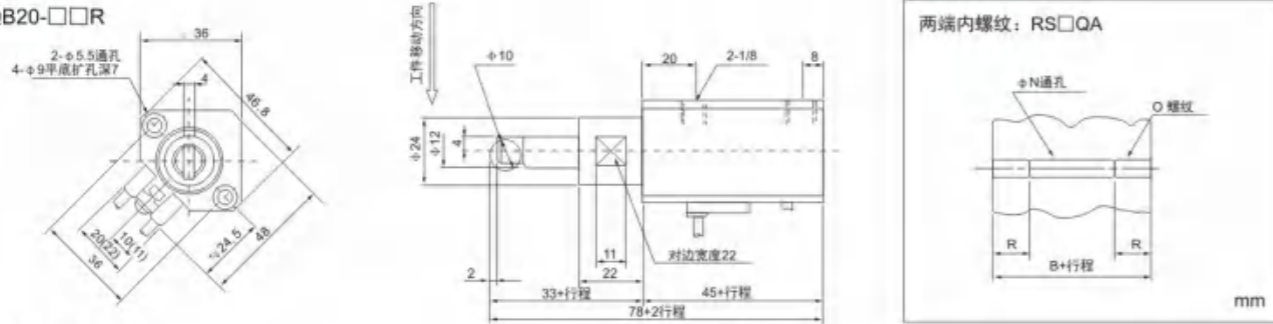
缸径 (mm)	B	N	O	R
20	45	5.5	M6×1	10
32	48	5.5	M6×1	10
40	52.5	5.5	M6×1	10
50	54	6.6	M8×1.25	14

缸径(mm)	A	B	C	D	E	F	G	H	I	J	K	M	N	φO	P	Q	R	T	U	V	W	Z
32	68	48	15	20	45	7.5	8	20	60	4.5	32	34	5.5	9深7	1/8	20	10	36	31.5	20	58.5	14
40	80.5	52.5	18	25	52	8	10	28	69	5	41	40	5.5	9深7	1/8	24.5	10	44	35	28	66	14
50	82	54	21	25	64	8	10	28	86	7	50	50	6.6	11深8	1/8	24.5	14	56	41	28	80	19

注1) 不带磁性开关的外形尺寸与上图相同
注2) 上图所示为活塞杆伸出之尺寸

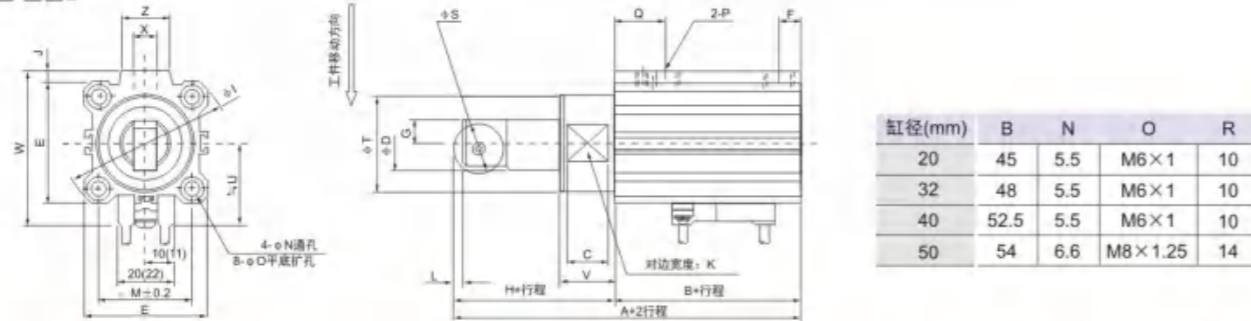
● 滚轮型(Φ20)

RS□QB20-□□R



● 滚轮型(Φ32, Φ40, Φ50)

RS□QB□-□□B

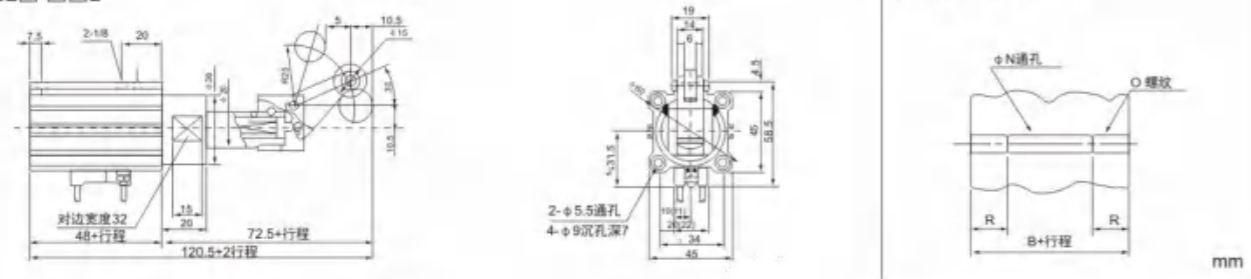


缸径(mm)	A	B	C	D	E	F	G	H	I	J	K	L	M	N	φO	P	Q	R	S	T	U	V	W	X	Z
32	87	48	15	20	45	7.5	8	39	60	4.5	32	3	34	5.5	9深7	1/8	20	10	18	36	31.5	20	58.5	8	14
40	105.5	52.5	18	25	52	8	10	53	69	5	41	4	40	5.5	9深7	1/8	24.5	10	24	44	35	28	66	9	14
50	107	54	21	25	64	8	10	53	86	7	50	4	50	6.6	11深8	1/8	24.5	14	24	56	41	28	80	9	19

注1) 不带磁性开关之外形尺寸与上图相同
注2) 上图所示为活塞杆伸出之尺寸

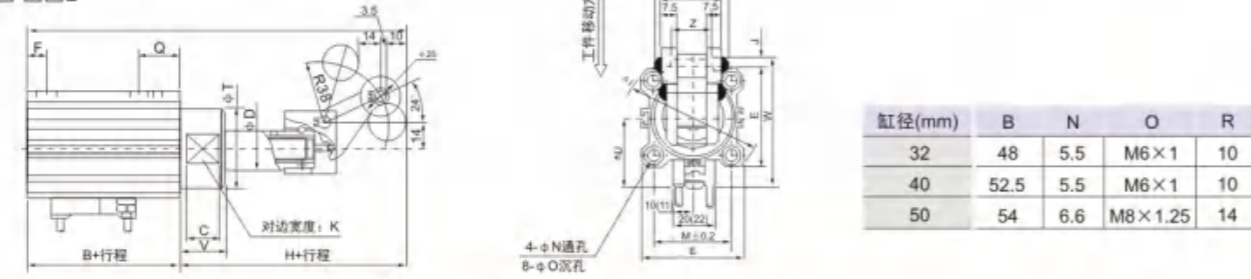
● 杠杆式滚轮型(内置缓冲器)(Φ32)

RS□QB32□-□□L



● 杠杆式滚轮型(内置缓冲器)(Φ40, Φ50)

RS□QB□-□□L

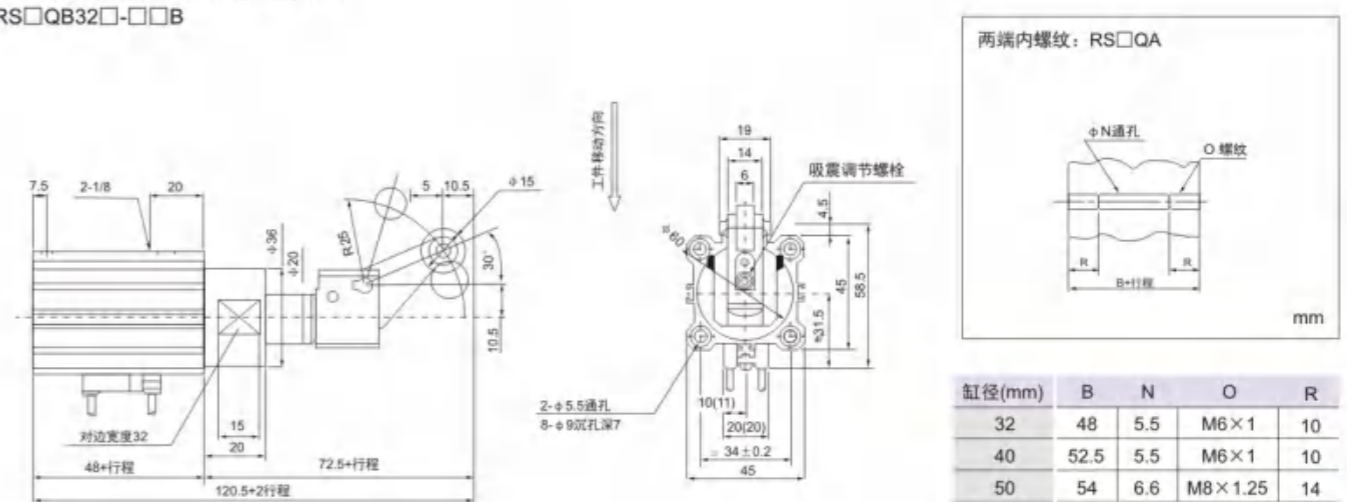


缸径(mm)	A	B	C	D	E	F	H	I	J	K	M	N	φO	Q	R	T	U	V	W	Z
40	152.5	52.5	18	25	52	8	100	69	5	41	40	5.5	9深7	24.5	10	44	35	28	66	14
50	154	54	21	25	64	8	100	86	7	50	50	6.6	11深8	24.5	14	56	41	28	80	19

注1) 不带磁性开关之外形尺寸与上图相同
注2) 上图所示为活塞杆伸出之尺寸

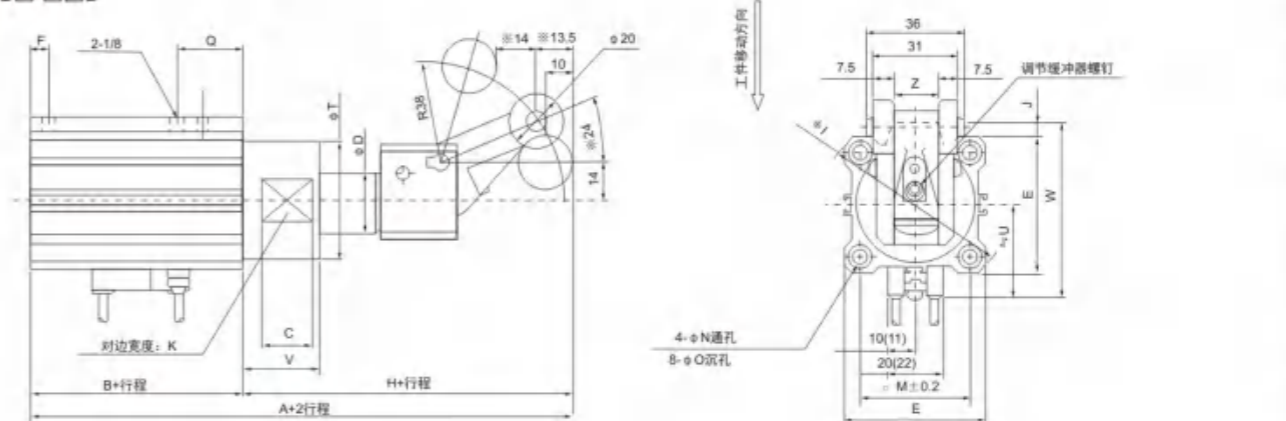
● 杠杆式滚轮型(内置可调缓冲器)(Φ32)

RS□QB32□-□□B



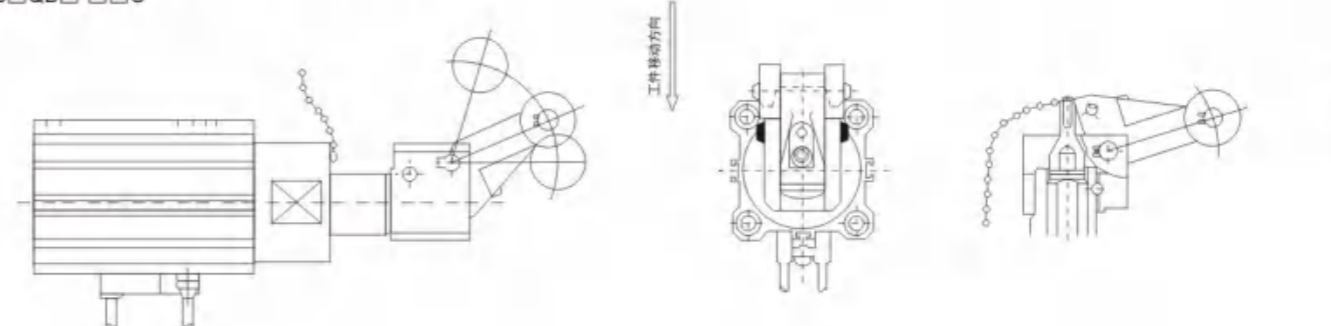
● 杠杆式滚轮型(内置缓冲器)(Φ40, Φ50)

RS□QB□-□□B



● 杠杆式滚轮型(内置可调缓冲器、带解除帽)(Φ32, Φ40, Φ50)

RS□QB□-□□C

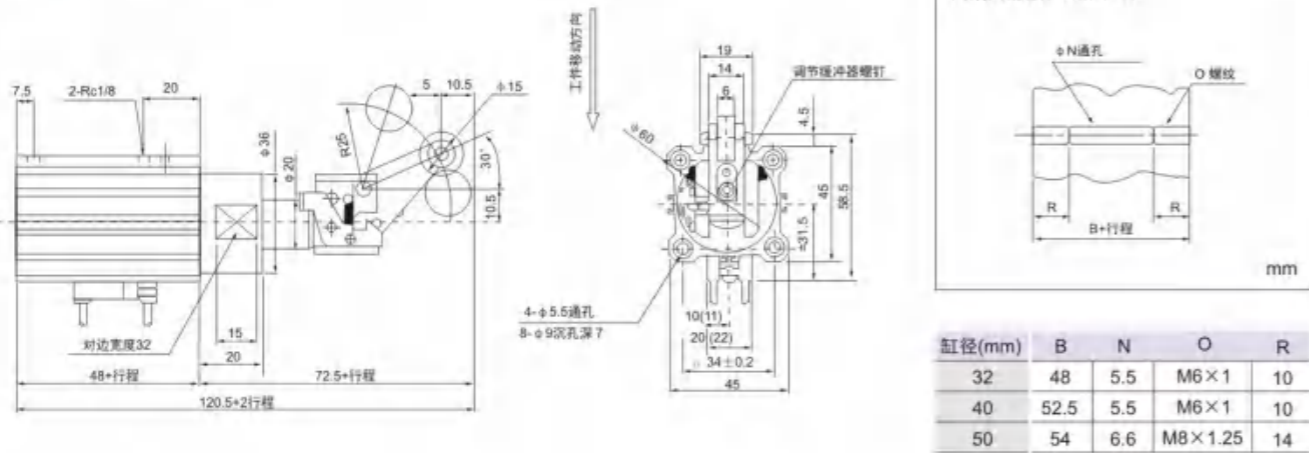


· 内置解除帽的尺寸跟以上的一样。

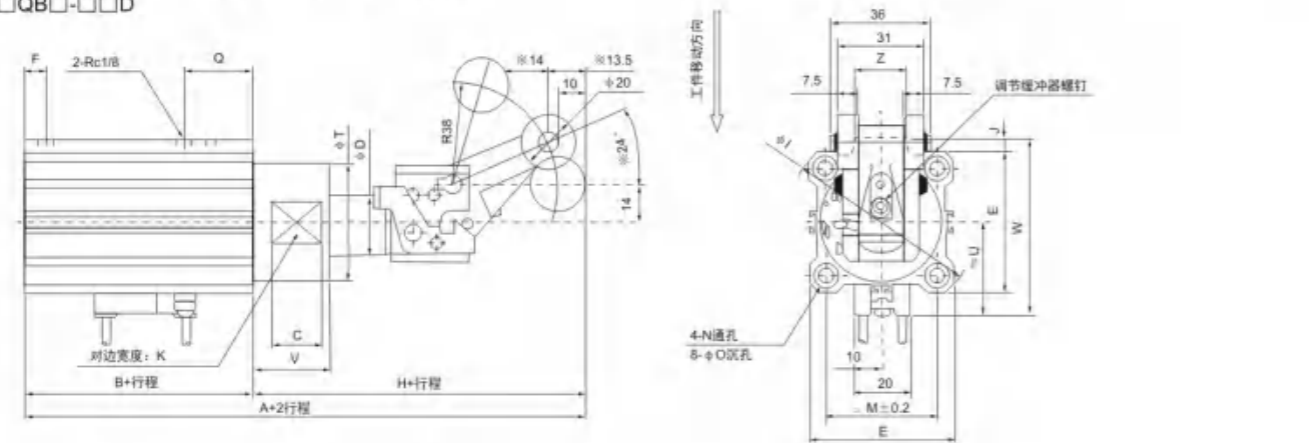
缸径(mm)	A	B	C	D	E	F	H	I	J	K	M	N	φO	Q	R	T	U	V	W	Z
40	152.5	52.5	18	25	52	8	100	69	5	41	40	5.5	9深7	24.5	10	44	35	28	66	14
50	154	54	21	25	64	8	100	86	7	50	50	6.6	11深8	24.5	14	56	41	28	80	19

注1) 不带磁性开关之外形尺寸与上图相同
注2) 上图所示为活塞杆伸出之尺寸
注3) 有※号之尺寸会随缓冲器之调节而改变, 上图所示为缓冲效果最高时之尺寸

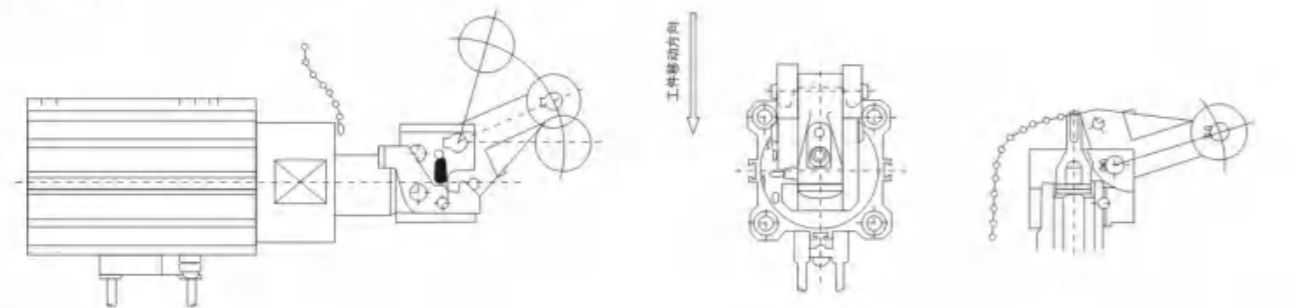
● 杠杆式滚轮型(内置可调缓冲器及自锁装置)(Φ32)
RS□QB32-□□D



● 杠杆式滚轮型(内置可调缓冲器及自锁装置)(Φ40, Φ50)
RS□QB□-□□D



● 杠杆式滚轮型(内置可调缓冲器、带解除帽及自锁装置)(Φ32, Φ40, Φ50)
RS□QB□-□□E



*内置解除帽的尺寸跟以上的一样。

缸径(mm)	A	B	C	D	E	F	H	I	J	K	M	N	φO	Q	R	T	U	V	W	Z
40	152.5	52.5	18	25	52	8	100	69	5	41	40	5.5	9深7	24.5	10	44	35	28	66	14
50	154	54	21	25	64	8	100	86	7	50	50	6.6	11深8	24.5	14	56	41	28	80	19

注1) 不带磁性开关之外形尺寸与上图相同
注2) 上图所示为活塞杆伸出之尺寸
注3) 有※号之尺寸会随缓冲器之调节而改变, 上图所示为缓冲效果最高时之尺寸

● 标准规格

缸径(mm)	40	50	63	80	100
使用压力范围	0.05~1.0MPa				
环境和流体温度	无磁性开关: -10℃~+70℃, 带磁性开关: -10℃~+60℃				
使用活塞速度	50~500mm/s				
缓冲	气缓冲				
行程长度允差(mm)	~250: ^{+1.0} ₀ , 251~1000: ^{+1.4} ₀ , 1001~1500: ^{+1.8} ₀				
给油	不需要				
接管口径(Rc)	1/4	3/8			1/2

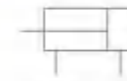


● 行程/磁性开关选择

缸径(mm)	*标准行程(mm)	**磁性开关型号		磁性开关安装件	
		拉杆安装	M9	M9	仪A54
40	25,50,75,100,125,150,175,200,250,300,350,400,450,500	M9N M9P M9B	A54	BA7-040	BT-04
50	25,50,75,100,125,150,175,200,250,300,350,400,500,600			BA7-063	BT-06
63	25,50,75,100,125,150,175,200,250,300,350,400,450,500,600,700			BA7-080	BT-08

*有非标准行程
**导线长度记号: 无记号-0.5m, L-3m, Z-5m.

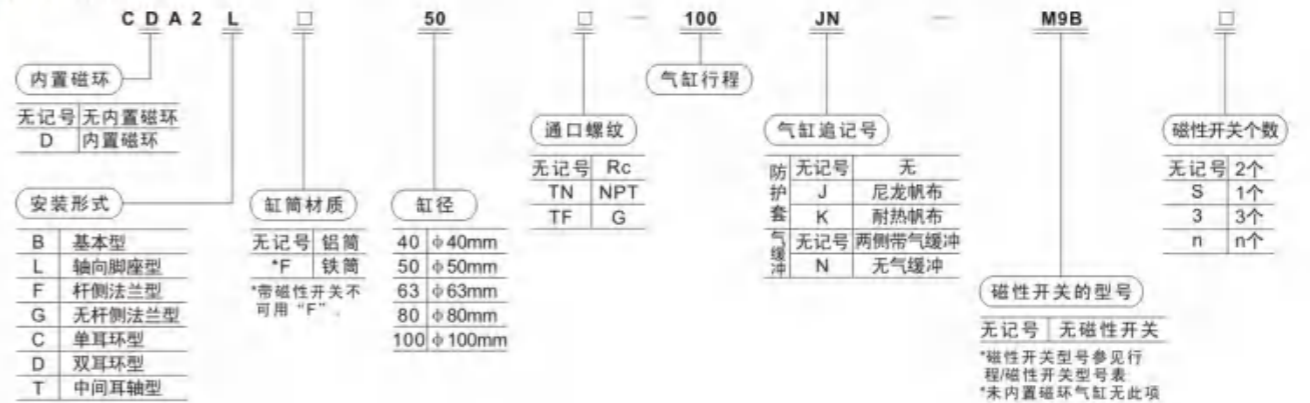
● 符号



● 产品特性

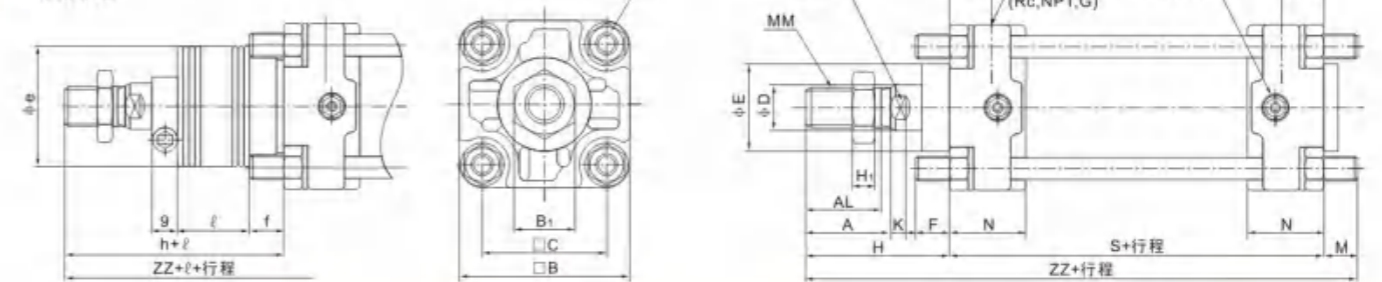
1. 质量比CA1系列减轻5~15%
2. 缓冲能力提高, 不会出现活塞杆急速伸出现象。
3. 缓冲阀更易调整, 且缓冲阀未露出缸盖面。
4. 能吸收的动能比CA1系列最多可提高30%, 缓冲密封圈寿命可延长约5倍。
5. 活塞杆的下弯量比CA1系列约减小5~10%。
6. 安装尺寸与CA1系列相同。
7. 接管螺纹除Rc外, 还有NPT螺纹及G螺纹。

● 型号表示方法



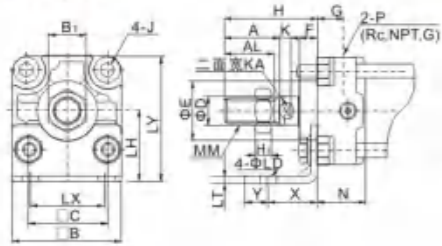
● 外形尺寸图(毫米)

● 基本型
带防护套

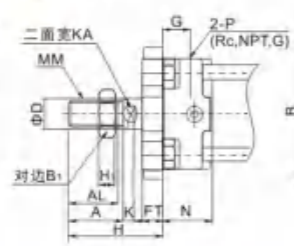


缸径(mm)	行程范围(mm)		无防护套																	带防护套							
	无防护套	带防护套	A	AL	□B	B ₁	□C	D	E	F	G	H _i	J	K	KA	M	MM	N	P	S	无防护套	带防护套					
40	-500	20~500	30	27	60	22	44	16	32	10	15	8	M8×1.25	6	14	11	M14×1.5	27	1/4	84	51	146	43	11.2	59	1/4 行程	154
50	-600	20~600	35	32	70	27	52	20	40	10	17	11	M8×1.25	7	18	11	M18×1.5	30	3/8	90	58	159	52	11.2	66	1/4 行程	167
63	-600	20~600	35	32	85	27	64	20	40	10	17	11	M10×1.5	7	18	14	M18×1.5	31	3/8	98	58	170	52	11.2	66	1/4 行程	178
80	-750	20~750	40	37	102	32	78	25	52	14	21	13	M12×1.75	10	22	17	M22×1.5	37	1/2	116	71	204	65	12.5	80	1/4 行程	213
100	-750	20~750	40	37	116	41	92	30	52	14	21	16	M12×1.75	10	26	17	M26×1.5	40	1/2	126	72	215	65	14	81	1/4 行程	224

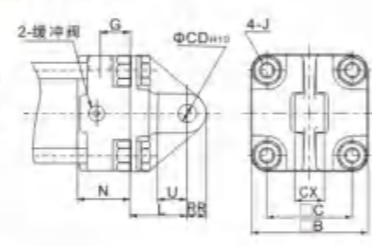
●基本型



●法兰型



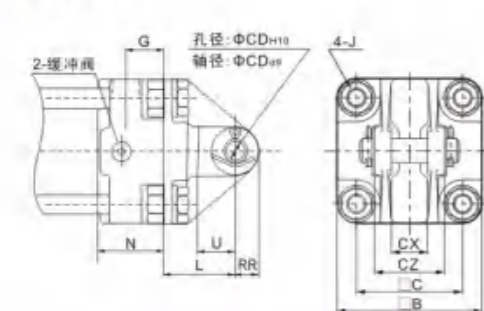
●单耳环型



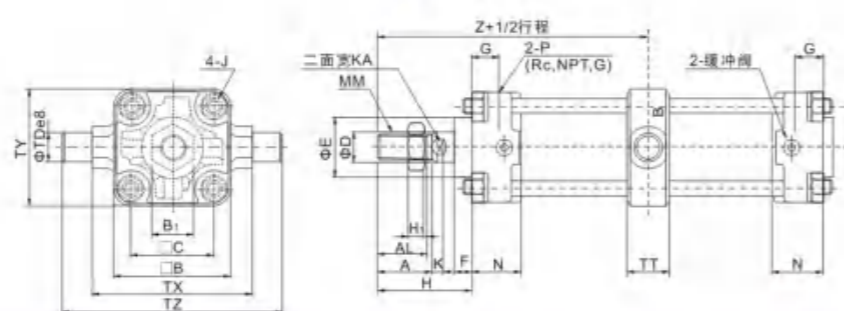
缸径 (mm)	脚座									单耳环												
	零件号	LH	LX	LY	X	Y	LT	LD	零件号	FT	FD	B	FV	FX	FY	FZ	零件号	CD	U	L	RR	CX
40	CA2-L04	40	42	70	27	13	3.2	9	CA2-F04	12	9	71	60	80	42	100	CA2-C04	10 ^{+0.058} ₀	16	30	10	15 ^{-0.1} ₀
50	CA2-L05	45	50	80	27	13	3.2	9	CA2-F05	12	9	81	70	90	50	110	CA2-C05	12 ^{+0.07} ₀	19	35	12	18 ^{-0.1} ₀
63	CA2-L06	50	59	93	34	16	3.2	11.5	CA2-F06	15	11.5	101	86	105	59	130	CA2-C06	16 ^{+0.07} ₀	23	40	16	25 ^{-0.1} ₀
80	CA2-L08	65	76	116	44	16	4.5	13.5	CA2-F08	18	13.5	119	102	130	76	160	CA2-C08	20 ^{+0.084} ₀	28	48	20	31.5 ^{-0.1} ₀
100	CA2-L10	75	92	133	43	17	6.0	13.5	CA2-F10	18	13.5	133	116	150	92	180	CA2-C10	25 ^{+0.084} ₀	36	58	25	35.5 ^{-0.1} ₀

* 未注明尺寸与基本型相同。

●双耳环型



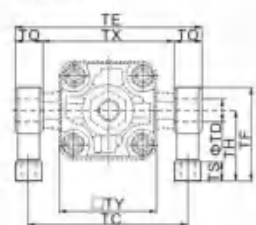
●中间耳轴型



缸径 (mm)	双耳环											中间耳轴					零件号
	零件号	CD	U	L	RR	CX	CZ	TY	TD	TX	TZ	TT					
40	CA2-D04	10 ^{+0.058} ₀	16	30	10	15 ^{-0.1} ₀	29.5	62	15 ^{-0.032} ₀	85	117	22	CA2-S04				
50	CA2-D05	12 ^{+0.07} ₀	19	35	12	18 ^{-0.1} ₀	38	74	15 ^{-0.032} ₀	95	127	22	CA2-S05				
63	CA2-D06	16 ^{+0.07} ₀	23	40	16	25 ^{-0.1} ₀	49	90	28 ^{-0.032} ₀	110	148	28	CA2-S06				
80	CA2-D08	20 ^{+0.084} ₀	28	48	20	31.5 ^{-0.1} ₀	61	110	25 ^{-0.032} ₀	140	192	34	CA2-S08				
100	CA2-D10	25 ^{+0.084} ₀	36	58	25	35.5 ^{-0.1} ₀	64	130	25 ^{-0.040} ₀	162	214	40	CA2-S10				

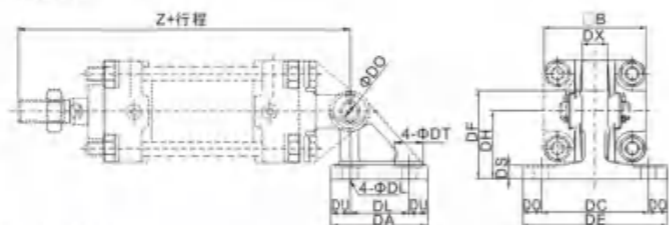
●耳轴脚座

材质/铸铁



●双耳环脚座

材质/铸铁



* 本组图是参考图，耳轴脚座另行订货。

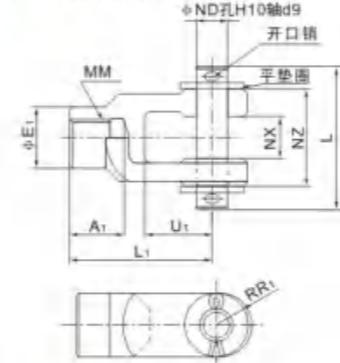
摆动角度

缸径(mm)	A°	B°	A°+B°+90°
40-100	12°	60°	162°

注：本组图是参考图，双耳环脚座另行订货。

型号	缸径 (mm)	TA	TL	TU	TC	TX	TE	TO	TR	TT	STH	TF	TY	Z	TD-H10孔)	型号	缸径 (mm)	DADL	DU	DC	DX	DE	DO	DR	DT	DS	HD	B	Z	DD-H10孔)			
CA2-S04	40	80	60	10	102	85	119	17	9	17	12	45	60	62	93	15 ^{-0.070} ₀	CA2-B04	40	57	35	11	65	15	85	10	9	17	8	40	52	60	165	10 ^{+0.058} ₀
	50	80	60	10	112	95	129	17	9	17	12	45	60	74	103	15 ^{-0.070} ₀	CA2-B05	50	57	35	11	65	18	85	10	9	17	8	40	52	70	183	12 ^{+0.070} ₀
CA2-S06	63	100	70	15	130	110	150	20	11	22	14	55	73	90	107	28 ^{-0.070} ₀	CA2-B06	63	67	40	13.5	80	25	105	12.5	11	22	10	50	66	85	196	16 ^{+0.070} ₀
	80	120	90	15	166	140	192	26	13.5	24	17	75	100	110	129	25 ^{-0.084} ₀	CA2-B08	80	93	60	16.5	100	31.5	130	15	13.5	24	12	65	90	102	235	20 ^{-0.084} ₀
CA2-S10	100	120	90	15	188	162	214	26	13.5	24	17	75	100	130	135	25 ^{-0.084} ₀	CA2-B10	100	93	60	16.5	100	35.5	130	15	13.5	24	12	65	90	116	256	25 ^{-0.084} ₀

●Y型双肘接头

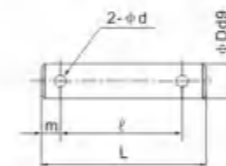


材质：铸铁

型号	适合缸径(mm)	A1	E1	L1	MM	RR1	U1	ND	NX	NZ	L	开口销尺寸	平垫圈尺寸
Y-04D	40	22	24	55	M14×1.5	13	25	12	16 ^{+0.3} _{+0.1}	38	55.5	Φ3×18f	研磨孔 12
Y-05D	50-63	27	28	60	M18×1.5	15	27	12	16 ^{+0.3} _{+0.1}	38	55.5	Φ3×18f	研磨孔 12
Y-08D	80	37	36	71	M22×1.5	19	28	18	28 ^{+0.3} _{+0.1}	55	76.5	Φ4×25f	研磨孔 18
Y-10D	100	37	40	83	M26×1.5	21	38	20	30 ^{+0.3} _{+0.1}	61	83	Φ4×30f	研磨孔 20

+ 附肘节用销轴、开口销、平垫圈。

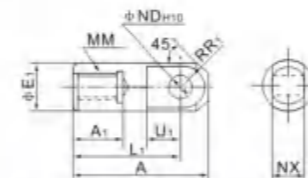
●耳环用销轴/肘节用销轴



材质：碳钢

型号	适合缸径		Dd9	L	f	m	d 通孔	使用的开口销	使用的平垫圈
	耳环	肘节							
CDP-2A	40	—	10 ^{-0.040} _{-0.078}	46	38	4	3	Φ3×18f	研磨孔 10
CDP-3A	50	40·50·63	12 ^{-0.050} _{-0.093}	55.5	47.5	4	3	Φ3×18f	研磨孔 12
CDP-4A	63	—	16 ^{-0.080} _{-0.093}	71	61	5	4	Φ4×25f	研磨孔 16
CDP-5A	—	80	18 ^{-0.090} _{-0.093}	76.5	66.5	5	4	Φ4×25f	研磨孔 18
CDP-6A	80	100	20 ^{-0.095} _{-0.117}	83	73	5	4	Φ4×30f	研磨孔 20
CDP-7A	100	—	25 ^{-0.085} _{-0.117}	88	78	5	4	Φ4×36f	研磨孔 24

●I形单肘接头

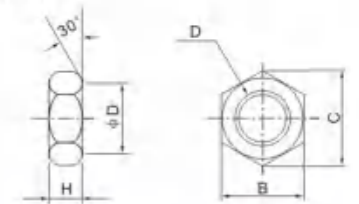


材质：易切削钢

型号	适用缸径 (mm)	A	A1	E1	L1	MM	R1	U1	NDH10	NX
I-04A	40	69	22	24	55	M14×1.5	15.5	20	12 ^{+0.070} ₀	16 ^{-0.1} ₀
I-05A	50-63	74	27	28	60	M18×1.5	15.5	20	12 ^{+0.070} ₀	16 ^{-0.1} ₀
I-08A	80	91	37	36	71	M22×1.5	22.5	26	18 ^{+0.070} ₀	28 ^{-0.1} ₀
I-10A	100	105	37	40	83	M26×1.5	24.5	28	20 ^{+0.084} ₀	30 ^{-0.1} ₀

* 其它品种气缸规格，需预定。

●杆端螺母(标准装备)



材质：轧制钢材

型号	适用缸径 (mm)	d	H	B	C	D
NT-04	40	M14×1.5	8	22	25.4	21
NT-05	50-63	M18×1.5	11	27	31.2	26
NT-08	80	M22×1.5	13	32	37.0	31
NT-10	100	M26×1.5	16	41	47.3	39



● 标准规格

内径(mm)	32	40	50	63	80	100	125
动作方式	复动型						
工作介质	空气(经40μm滤网过滤)						
固定型式	基本型 FA FB CA CB CR LB TC TCM1 TCM2						
型式	基本型 FA LB TC TCM1 TCM2						
使用压力范围	0.1~1.0MPa(14~145psi)						
保证耐压力	1.5MPa(215psi)						
工作温度℃	-20~80						
使用速度范围 mm/s	30~800						30~500
行程公差范围	0~250 ^{+1.0} ₀		251~1000 ^{+1.4} ₀		1001~1500 ^{+1.8} ₀		
缓冲型式	可调缓冲						
缓冲行程 mm	24		32		37.5		40
*接管口径	PT1/8	PT1/4	PT3/8		PT1/2		

*接管牙型有NPT、G牙可供选择。

● 符号



● 行程

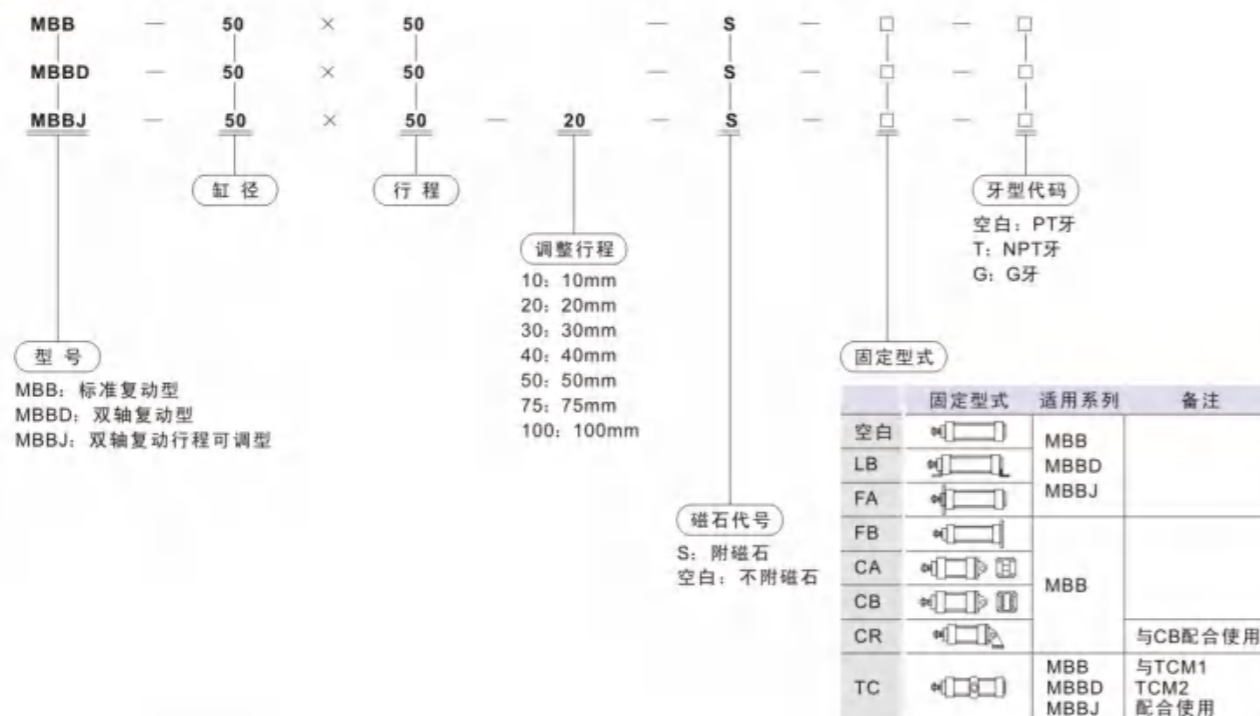
内径 (mm)	标准行程															最大容许行程		
32	25	50	75	80	100	125	150	160	175	200	250	300	350	400	450	500	1000	1800
40																	1200	1800
50																	1200	1800
63	25	50	75	80	100	125	150	160	175	200	250	300	350	400			1500	1800
80	450	500	600	700	800	900	1000										1500	1800
100																	1500	1800
125																	1500	1800

注：其它特殊行程请与本公司联系。

● 产品特性

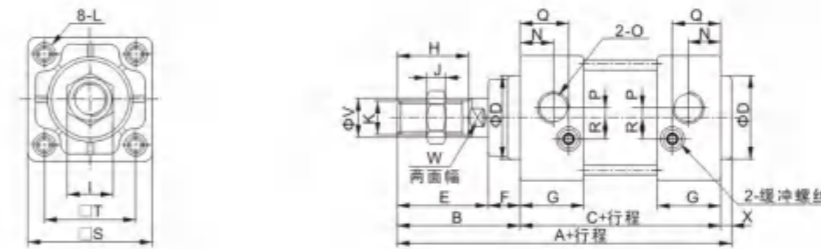
1. MBB标准气缸
2. 活塞密封采用异型双向密封结构，尺寸紧凑，有储油功能；
3. MBB系列为铝管米字型，无拉杆，防腐性能好；
4. 与ISO15552标准气缸相比，同缸径MBB系列气缸长度小；
5. 气缸缓冲调节平稳；
6. 多种规格的气缸及气缸安装附件可供客户选择使用；
7. 选择耐高温密封材料，可保证气缸在150℃条件下正常工作。

● 型号表示方法



● 外形尺寸图(毫米)

● MBB



注：附磁型与不附磁型之尺寸相同。

缸径/符号	A	B	C	D	E	F	G	H	I	J	K	L	N	O	P	Q	R	S	T	V	W	X
32	135	47	84	30	34	13	27	22	17	6	M10×1.25	M6	13	PT1/8	4	20.5	6.5	46	32.5	12	10	4
40	139	51	84	35	38	13	27	30	19	8	M14×1.5	M6	14	PT1/4	4	20.5	9	52	38	16	14	4
50	156	58	94	40	44	14	31.5	35	27	11	M18×1.5	M8	15.5	PT1/4	5	23	10.5	65	46.5	20	18	4
63	156	58	94	45	44	14	30.5	35	27	11	M18×1.5	M8	16.5	PT3/8	9	23	12	75	56.5	20	18	4
80	190	72	114	45	52	20	38	40	32	13	M22×1.5	M10	19	PT3/8	11.5	26.5	14	95	72	25	22	4
100	190	72	114	55	52	20	38	40	36	13	M26×1.5	M10	19	PT1/2	17	28.5	15	114	89	30	26	4
125	223	97	120	60	70	27	38	54	41	13.5	M27×2	M12	19	PT1/2	17	29	15	137	110	32	27	6

● MBB-D



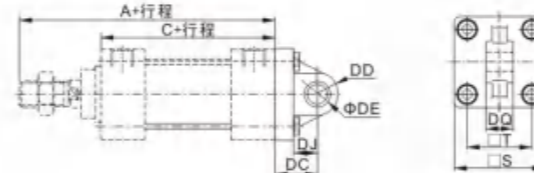
缸径/符号	A1	A2	B	C	E	J	J1	Z	K	K1
32	178	171	47	84	34	6	6	27	M10×1.25	M10×1.25
40	186	176	51	84	38	8	7	28	M14×1.5	M12×1.25
50	210	195	58	94	44	11	8	29	M18×1.5	M16×1.5
63	210	195	58	94	44	11	8	29	M18×1.5	M16×1.5
80	258	241.5	72	114	52	13	10	35.5	M22×1.5	M20×1.5
100	258	248.5	72	114	52	13	13.5	42.5	M26×1.5	M27×2
125	314	286.5	97	120	70	13.5	13.5	42.5	M27×2	M27×2

注：1. 附磁型与不附磁型之尺寸相同。
2. 未标注之尺寸与MBB标准型相同。

● MBB-J

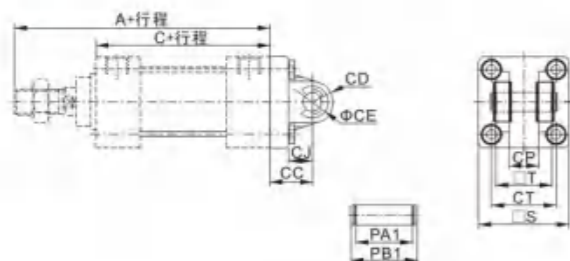


● CA



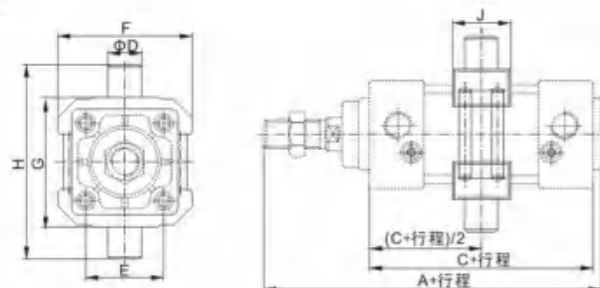
符号/缸径	32	40	50	63	80	100	125
A	131	135	152	152	186	186	217
C	84	84	94	94	114	114	120
S	46	52	65	75	95	114	136
T	32.5	38	46.5	56.5	72	89	110
DC	23	23	30	30	42	42	50
DD	10.5	11	15	15	23	23	28
DE	10	10	14	14	22	22	25
DJ	13	13	17	17	27	27	28
DQ	13.8	13.8	19.8	19.8	29.8	29.8	31.8

●CB



符号/缸径	32	40	50	63	80	100	125
A	131	135	152	152	186	186	217
C	84	84	94	94	114	114	120
CC	23	23	30	30	42	42	50
CD	10.5	11	15	15	23	23	28
CE	10	10	14	14	22	22	25
CJ	14	14	18	18	27	27	32
CP	14.2	14.2	20.2	20.2	30.2	30.2	32.2
CT	32.5	38	46.5	56.5	72	89	110
PA1	28.8	28.8	40.8	40.8	60.8	60.8	64.8
PB1	34.6	34.6	47	47	69.2	69.2	73.2
S	46	52	65	75	95	114	136
T	28	28	40	40	60	60	64

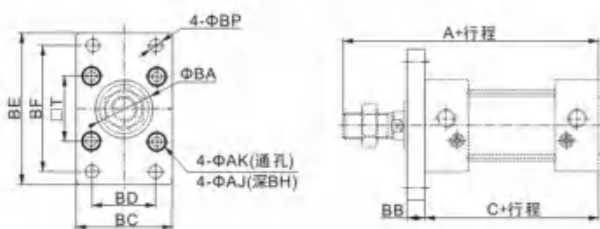
●TC



注：附件安装位置不可任意调整。

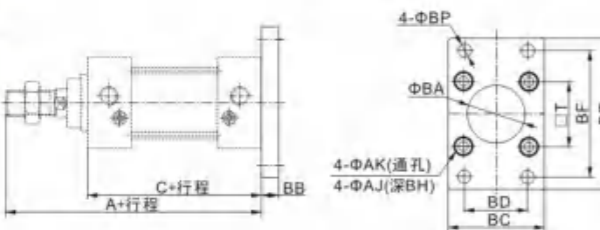
符号/缸径	32	40	50	63	80	100	125
A	135	139	156	156	190	190	223
C	84	84	94	94	114	114	120
D	12	16	16	20	20	25	25
E	32.5	38	46.5	56.5	72	89	110
F	52	65	75	90	112	135	170
G	50	63	75	90	110	132	160
H	74	95	107	130	150	182	210
J	22	28	28	30	32	38	40

●FA

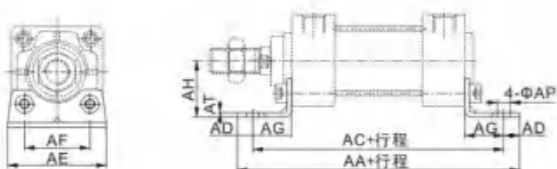


符号/缸径	32	40	50	63	80	100	125
A	131	135	152	152	186	186	217
C	84	84	94	94	114	114	120
AJ	11	11	14	14	17	17	19
AK	6.5	6.5	9	9	11	11	13
BA	30.5	35.5	40.5	45.5	45.5	55.5	60.5
BB	10	10	12	12	16	16	20
BC	47	53	65	75	95	115	138
BD	32	36	45	50	63	75	102
BE	80	90	108	118	150	176	216
BF	64	72	90	100	126	150	180
BH	6.5	6.5	8.5	8.5	10.5	10.5	12.5
BP	7	9	9	9	12.5	14.5	14
T	32.5	38	46.5	56.5	72	89	110

●FB

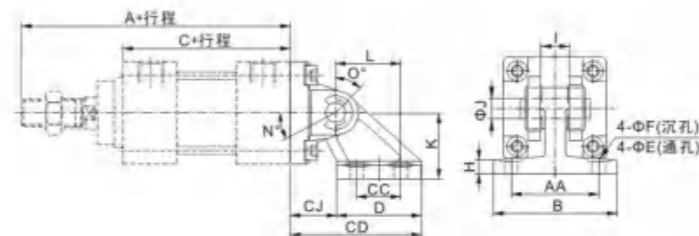


●LB



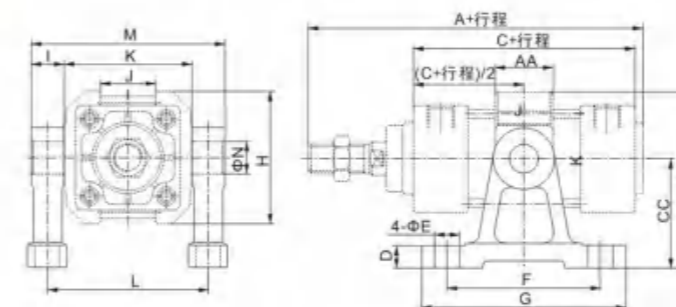
符号/缸径	32	40	50	63	80	100	125
AA	146	154	170	176	202	210	250
AC	128	132	148	148	174	178	210
AD	9	11	11	14	14	16	20
AE	50	55	70	80	100	120	136
AF	32	38	46	56	72	89	90
AG	22	24	27	27	30	32	45
AH	30	33	40	45	55	65	81
AP	7	9	9	12	12	14	14
AT	3	3	3	4	5	5	8

●CR



符号/缸径	32	40	50	63	80	100	125
A	131	135	152	152	186	186	217
AA	44	44	60	60	86	86	110
B	62	62	81	81	111	111	136
C	84	84	94	94	114	114	120
CC	22	22	30	30	45	45	60
CD	65	65	84.5	84.5	120	120	143
CJ	23	23	31.5	31.5	47	47	53
D	42	42	53	53	73	73	90
E	6.6	6.6	9	9	11	11	13.5
F	12	12	15	15	18	18	20
H	7	7	8	8	10	10	14
I	13.8	13.8	19.8	19.8	29.8	29.8	31.8
J	10	10	14	14	22	22	25
K	33	33	45	45	65	65	75
L	32	32	43	43	64	64	78
N	25	25	40	40	30	30	30
O	45	45	60	60	55	55	50
N+O+90°	160	160	190	190	175	175	170

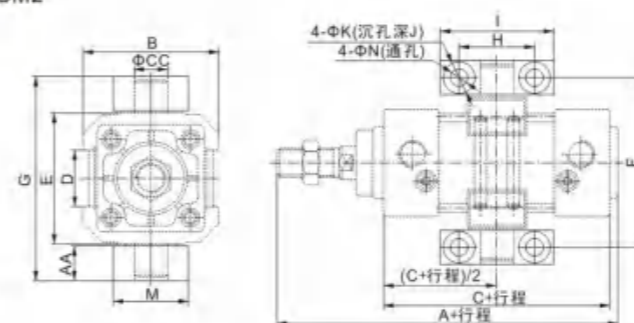
●TCM1



注：附件安装位置不可任意调整。

符号/缸径	32	40	50	63	80	100	125
A	135	139	156	156	190	190	223
AA	22	28	28	30	32	38	40
B	66	86.5	91.5	115	126	157.5	175
C	84	84	94	94	114	114	120
CC	40	54	54	70	70	90	90
D	11	11	11	11	11	19	19
E	9	12	12	12	12	18	18
F	60	75	75	85	85	115	115
G	80	100	100	110	110	155	155
H	52	65	75	90	112	135	170
I	12	16	16	20	20	25	25
J	20	27	31	42	54	68	80
K	50	63	75	90	110	132	160
L	62	79	91	110	130	157	185
M	77	98	110	133	153	185	213
N	12	16	16	20	20	25	25

●TCM2



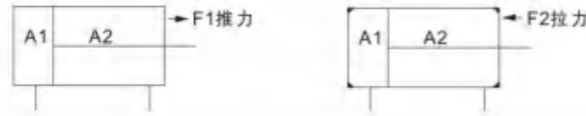
注：附件安装位置不可任意调整。

符号/缸径	32	40	50	63	80	100	125
A	135	139	156	156	190	190	223
AA	14	17	17	20.5	20.5	24.5	24.5
B	52	65	75	90	112	135	170
C	84	84	94	94	114	114	120
CC	12	16	16	20	20	25	25
D	20	27	31	42	54	68	80
E	50	63	75	90	110	132	160
F	66	82	94	113.5	133.5	159.5	187.5
G	80	99	111	134	154	184	212
H	32	36	36	42	42	50	50
I	46	55	55	65	65	75	75
J	6.8	9	9	11	11	14	14
K	11	15	15	18	18	20	20
M	30	36	36	40	40	50	50
N	7	9	9	11	11	14	14

● 气缸理论出力表

$$F = \frac{p \cdot d^2 \cdot \pi \cdot 10}{4}$$

F=理论气缸出力(N)
 p=空气压力(bar)
 d=活塞杆直径(mm)



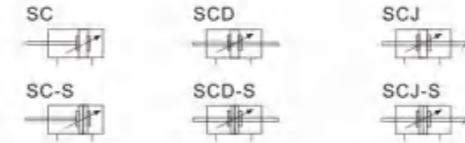
气缸内径	活塞杆直径 (mm)	出力F (mm)	受压面积 (cm ²)	工作压力(Mpa)						
				0.2	0.3	0.4	0.5	0.6	0.7	0.8
6	3	F1	0.28	5.6	8.4	11.2	14	16.8	19.6	22.4
		F2	0.21	4.2	6.3	8.4	10.5	12.6	14.7	16.8
10	4	F1	0.79	15.8	23.7	31.6	39.5	47.4	55.3	63.2
		F2	0.66	13.2	19.8	26.4	33	39.6	46.2	52.8
12	6	F1	1.13	22.6	33.9	43.2	56.5	67.8	79.1	90.4
		F2	0.85	17.0	25.5	34.0	42.5	51.0	59.5	68.0
16	6	F1	2.01	40.2	60.3	80.4	100.5	120.6	140.7	160.8
		F2	1.72	34.4	51.6	68.8	86	103.2	120.4	137.6
20	8	F1	3.14	62.8	94.2	125.7	157.1	188.5	220.0	251.0
		F2	2.64	52.8	79.2	105.6	132.0	158.4	184.8	211.2
25	10	F1	4.91	98.2	147.3	196.3	245.0	294.0	344.0	393.0
		F2	4.12	82.4	123.4	164.8	206.0	247.2	288.4	329.6
32	12	F1	8.03	160.6	240.9	321.2	401.5	481.8	562.1	642.4
		F2	6.91	138.2	207.3	276.4	345.5	414.6	483.7	552.8
40	14	F1	12.57	251.0	377.0	503.0	628.0	754.0	880.0	1010.0
		F2	11.03	220.3	330.9	441.2	551.5	661.8	772.1	882.4
40	16	F1	12.57	251.0	377.0	503.0	628.0	754.0	880.0	1010.0
		F2	10.56	211.0	317.0	422.0	528.0	633.0	799.0	844.0
50	20	F1	19.63	393	589	785	982	1178	1374	1571
		F2	16.94	330	495	660	825	990	1155	1319
63	20	F1	31.2	623	935	1247	1559	1870	2180	2490
		F2	28.0	561	841	1121	1402	1682	1962	2240
80	25	F1	50.3	1005	1508	2010	2510	3020	3520	4020
		F2	45.4	907	1361	1814	2270	2720	3170	3630
100	25	F1	78.5	1571	2360	3140	3930	4710	5500	6280
		F2	71.5	1429	2140	2860	3570	4290	5000	5720
125	32	F1	122.7	2450	3680	4910	6135	7360	8590	9820
		F2	114.6	2290	3440	4580	5730	6880	8020	9170
160	40	F1	201.0	4020	6030	8040	10050	12060	14070	16080
		F2	188.4	3760	5650	7530	9400	11300	13180	15070
200	50	F1	314.2	6280	9420	12560	15710	18850	21990	25130
		F2	301.4	6020	9040	12050	15070	18080	21090	24110
250	50	F1	490.6	9812	14718	19624	24530	29436	34342	39248
		F2	471	9420	14130	18840	23550	28260	32970	37680
320	70	F1	803.84	16077	24115	32154	40192	48230	56269	64307
		F2	772.68	15454	23180	30907	38634	46361	54088	61814
400	80	F1	1256	25120	37680	50240	62800	75360	87920	100480
		F2	1205.76	24115	36172	48230	60288	72345	84403	96460

注: F1=气缸推力 F2=气缸拉力

● 标准规格

内径(mm)	32	40	50	63	80	100
动作方式	复动型					
工作介质	空气(经40μm 滤网过滤)					
固定型式	SC系列	基本型 FA型 FB型 CA型 CB型 LB型 TC型 TCM1型				
型式	SCD,SCJ系列	基本型 FA型 LB型 TC型 TCM1型				
使用压力范围	0.1~1.0MPa(14~145Psi)					
保证耐压力	1.5MPa(215Psi)					
工作温度 ℃	-20~80					
使用速度范围 mm/s	30~800					
行程公差范围	0~250 ^{+1.0} ₀		251~1000 ^{+1.4} ₀		1001~1500 ^{+1.8} ₀	
缓冲型式	可调缓冲					
缓冲行程 mm	21			28		29
*接管口径	PT1/8	PT1/4	PT3/8		PT1/2	

*接管牙型有NPT、G牙可供选择。


● 符号

● 行程

系列名称	内径 (mm)	标准行程										最大容许行程								
系列名称	内径 (mm)	25	50	75	80	100	125	150	160	175	200	250	300	350	400	450	500	1000	2000	
SC	32											1000	2000							
SCD	40											1200	2000							
	50											1200	2000							
SCJ	63	25	50	75	80	100	125	150	160	175	200	250	300						1500	2000
	80	350	400	450	500	600	700	800	900	1000									1500	2000
	100											1500	2000							

注: 在最大行程范围内, 若行程≥1600mm, 作非标处理, 其它特殊行程请与本公司联系。

● 产品特性

1. 本企业标准气缸;
2. 活塞密封采用异型双向密封结构, 尺寸紧凑, 有储油功能;
3. 为拉杆式气缸, 前后盖与铝管缸体用支柱连接, 可靠性好;
4. 与ISO15552标准气缸相比, 同缸径SC系列气缸长度小;
5. 气缸缓冲调节平稳;
6. 多种规格的气缸及气缸安装附件可供客户选择使用;
7. 选择耐高温密封材料, 可保证气缸在150℃条件下正常工作。

● 型号表示方法


① 附件与SU系列通用

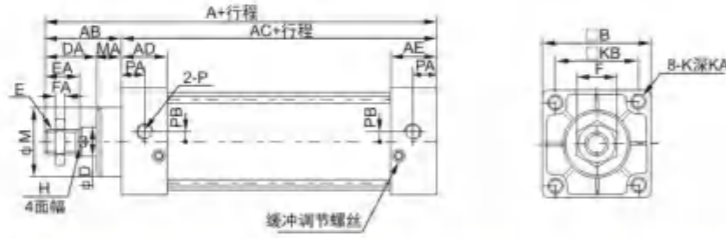
固定型式	适用系列	备注
空白	SC,SCD,SCJ	
LB	SC,SCD,SCJ	
FA	SC,SCD,SCJ	
FB		
CA	SC	
CB		
TC	SC,SCD,SCJ	与TCM1配套使用

● 气缸理论出力表

气缸内径(mm)	32		40		50		63		80		100	
	活杆杆外径(mm)		12		16		20		20		25	
受压面积(mm ²)	804		690		1256		1055		1963		1649	
空气压力(MPa)	0.1		0.2		0.3		0.4		0.5		0.6	
	80.4	69.0	125.6	105.5	196.3	164.9	311.7	280.3	502.6	453.6	785.3	736.2
	160.8	138.0	251.2	211.0	392.6	329.8	623.4	560.6	1005.2	907.2	1570.6	1472.4
	241.2	207.0	376.8	316.5	588.9	494.7	935.1	840.9	1507.8	1360.8	2355.9	2208.6
	321.6	276.0	502.4	422.0	785.2	659.6	1246.8	1121.2	2010.4	1814.4	3141.2	2944.8
	402.0	345.0	628.0	527.5	981.5	824.5	1558.5	1401.5	2513.0	2268.0	3926.5	3681.0
	482.4	414.0	753.6	633.0	1177.8	989.4	1870.2	1681.8	3015.6	2721.6	4711.8	4417.2
	562.8	483.0	879.2	738.5	1374.1	1154.3	2181.9	1962.1	3518.2	3175.2	5497.1	5153.4
	643.2	552.0	1004.8	844.0	1570.4	1319.2	2493.6	2242.4	4020.8	3628.8	6282.8	5889.6
	723.6	621.0	1130.4	949.5	1766.7	1484.1	2805.3	2522.7	4523.4	4082.4	7067.7	6625.8

● 外形尺寸图(毫米)

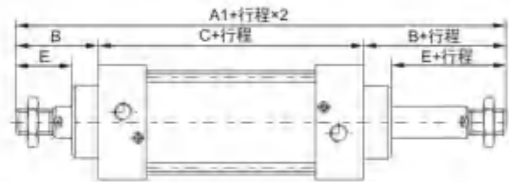
● SC



注: 附磁型与不附磁型之尺寸相同。

缸径/符号	A	AB	AC	AD	AE	B	D	DA	E	EA	F	FA	H	K	KA	KB	M	MA	P	PA	PB
32	140	47	93	27.5	27.5	45	12	32	M10×1.25	22	17	6	10	M10×1.25	9.5	33	28	15	1/8"	14	5.5
40	142	49	93	27.5	27.5	50	16	34	M12×1.25	24	17	7	14	M12×1.25	9.5	37	32	15	1/4"	15	6
50	150	57	93	27.5	27.5	62	20	42	M16×1.5	32	23	8	17	M16×1.5	9.5	47	38	15	1/4"	17	8.5
63	153	57	96	27.5	27.5	75	20	42	M16×1.5	32	23	8	17	M16×1.5	9.5	56	38	15	3/8"	15	9.5
80	182	75	107	33	33	94	25	54	M20×1.5	40	26	10	22	M20×1.5	11.5	70	47	21	3/8"	19.5	10
100	188	75	113	33	33	112	25	54	M20×1.5	40	26	10	22	M20×1.5	11.5	84	47	21	1/2"	16.5	11
125	246	88	145	38	38	140	32	68	M27×2.0	54	41	13.5	27	M27×2.0	16	110	52	20	1/2"	20	14
160	315	113	180	38	38	180	40	88	M36×2.0	72	55	18	36	M36×2.0	15	140	62	25	3/4"	20	15
200	334	118	185	38	38	220	40	88	M36×2.0	72	55	18	36	M36×2.0	15	175	62	30	3/4"	20	15
250	384	195	195	48	48	280	50	108	M42×2.0	84	65	21	46	M42×2.0	19.5	220	86	35	1"	25.5	22

● SCD



● SCJ



缸径/符号	A1	A2	B	C	E	Z	J	K
32	187	182	47	93	32	27	6	M10×1.25
40	191	185	49	93	34	28	7	M12×1.25
50	207	194	57	93	42	29	8	M16×1.5
63	210	197	57	96	42	29	8	M16×1.5
80	257	238.5	75	107	54	35.5	10	M20×1.5
100	263	244.5	75	113	54	35.5	10	M20×1.5

注: 1、附磁型与不附磁型之尺寸相同。
2、未标注之尺寸与SC标准型相同。

● 标准规格

内径(mm)	32	40	50	63	80	100
动作方式	复动型					
工作介质	空气(经40μm 滤钢过滤)					
固定型式	基本型 LB型					
使用压力范围	0.1~1.0MPa(14~145Psi)					
保证耐压力	1.5MPa(215Psi)					
工作温度℃	-20~80					
使用速度范围 mm/s	30~800					
行程公差范围	0~250 ^{+1.0} ₀		251~1000 ^{+1.4} ₀		1001~1500 ^{+1.8} ₀	
缓冲型式	可调缓冲					
缓冲行程 mm	21			28		29
*接管口径	PT1/8	PT1/4	PT3/8		PT1/2	

*接管牙型有NPT、G牙可供选择。



● 符号



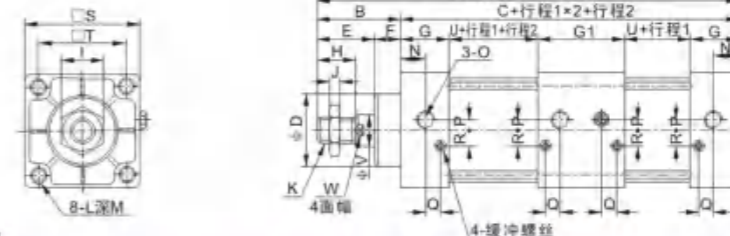
● 产品特性

1. 本企业标准气缸;
2. 活塞密封采用异型双向密封结构, 尺寸紧凑, 有储油功能;
3. 为拉杆式气缸, 前后盖与铝管缸体用支柱连接, 可靠性好;
4. 活塞杆在整个运动过程中, 可实现多个位置的定位;



5. 气缸缓冲调节平稳;
6. 多种规格的气缸及气缸安装附件可供客户选择使用;
7. 选择耐高温密封材料, 可保证气缸在150℃条件下正常工作。

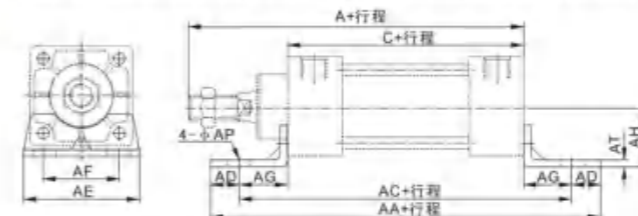
● 外形尺寸图(毫米)



注: 附磁型与不附磁型之尺寸相同。

内径/符号	A3	B	C	D	E	F	G	G1	H	I	J	K	L	M	N	O	P	Q	R	S	T	V	U	W
32	233	47	186	28	32	15	27.5	55	22	17	6	M10×1.25	M6×1	9.5	14	PT1/8	5.5	6	6.5	45	33	12	38	10
40	235	49	186	32	34	15	27.5	55	24	17	7	M12×1.25	M6×1	9.5	15	PT1/4	6	5	8.5	50	37	16	38	14
50	243	57	186	38	42	15	27.5	55	32	23	8	M16×1.5	M6×1	9.5	17	PT1/4	8.5	2.5	10	62	47	20	38	17
63	249	57	192	38	42	15	27.5	55	32	23	8	M16×1.5	M8×1.25	9.5	15	PT3/8	9.5	4	8.5	75	56	20	41	17
80	296	75	221	47	54	21	33	73	40	26	10	M20×1.5	M10×1.5	11.5	19.5	PT3/8	10	4.5	14	94	70	25	41	22
100	308	75	233	47	54	21	33	73	40	26	10	M20×1.5	M10×1.5	11.5	16.5	PT1/2	11	6.5	14	112	84	25	47	22

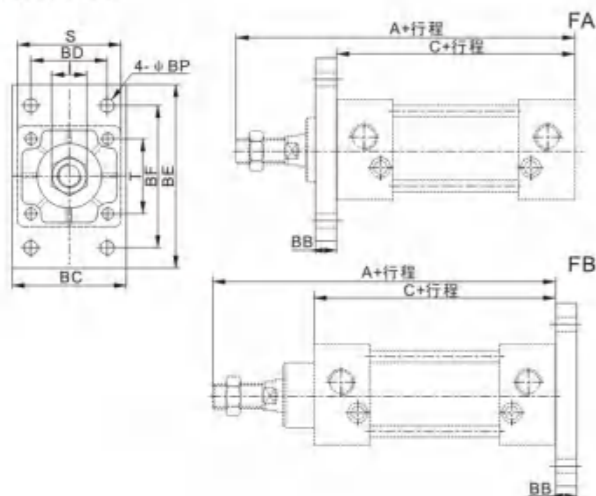
● LB



内径/符号	A	C	AA	AC	AD	AE	AF	AG	AH	AP	AT
32	140	93	153	134	9.5	50	33	20.5	28	9	3
40	142	93	169	140	14.5	57	36	23.5	30	12	3
50	150	93	173	149	12	68	47	28	36.5	12	3
63	153	96	184	158	13	80	56	31	41	12	3
80	182	107	199	167	16	97	70	30	49	14	4
100	188	113	209	173	18	112	84	30	57	14	4

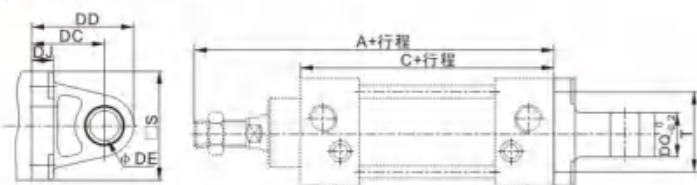
●外形尺寸图(毫米)

●FA, FB



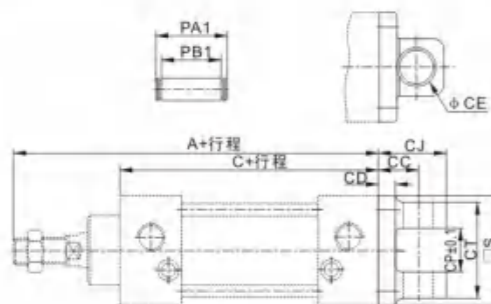
内径/符号	A	C	BB	BC	BD	BE	BF	BP	I	S	T
32	140	93	10	47	33	80	58	7	17	45	33
40	142	93	10	53	36	90	70	7	17	50	37
50	150	93	10	65	47	104	86	9	23	62	47
63	153	96	12	75	56	118	98	9	23	75	56
80	182	107	16	95	70	140	119	11	26	94	70
100	188	113	16	115	84	160	138	11	26	112	84

●CA



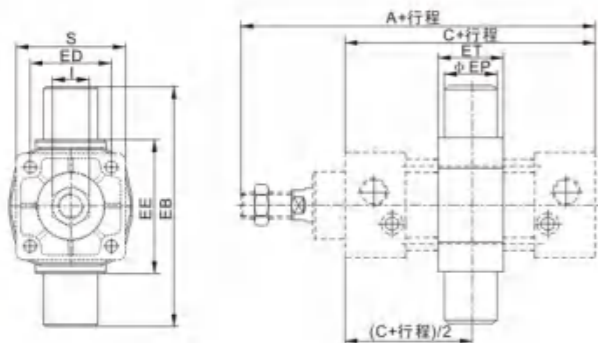
内径/符号	A	C	DC	DD	DE	DJ	DQ	S	T
32	140	93	34	44.5	12	9	16	45	33
40	142	93	34	44.5	14	9	20	49	37
50	150	93	34	46	14	10	20	61	47
63	153	96	34	46.5	14	10	20	74	56
80	182	107	48	64.5	20	14	32	93	70
100	188	113	48	65	20	14	32	111	84

●CB



内径/符号	A	C	S	CC	CD	CE	CJ	CP	CT	PA1	PB1
32	140	93	45	19	9	12	29.5	16.3	32	39	32.8
40	142	93	49	19	9	14	30.5	20.3	44	51	44.8
50	150	93	61	19	10	14	31	20.3	52	59	52.8
63	153	96	74	19	10	14	31.5	20.3	52	59	52.8
80	182	107	93	32	14	20	48.5	32.3	64	73	64.8
100	188	113	111	32	14	20	49	32.3	64	73	64.8

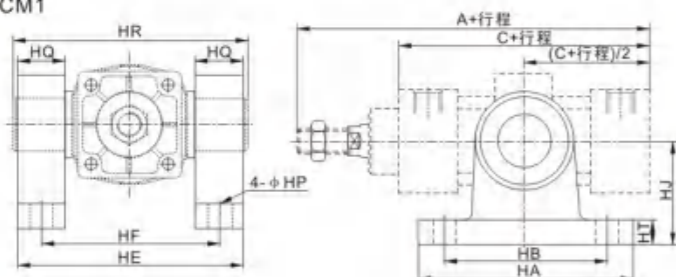
●TC



内径/符号	A	C	EB	ED	EE	EP	ET	I	S
32	140	93	87	33	55	16	22	17	45
40	142	93	113	37	63	25	28	17	50
50	150	93	126	47	76	25	28	23	62
63	153	96	138	56	88	25	30	23	75
80	182	107	164	70	114	25	32	26	94
100	188	113	182	84	132	25	38	26	112

注: 附件安装位置不可任意调整。

●TCM1



内径/符号	A	C	HA	HB	HE	HF	HP	HQ	HR	HT	HJ
32	140	93	100	75	90	71	12	16	87	11	54
40	142	93	103	80	109	86	11	23	113	12	50
50	150	93	103	80	122	99	11	23	126	12	50
63	153	96	103	80	134	111	11	23	138	12	50
80	182	107	110	85	160	137	13	23	164	12	70
100	188	113	110	85	178	155	13	23	182	12	70

注: 附件安装位置不可任意调整。

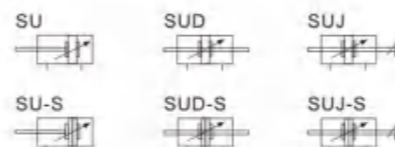
●标准规格

内径(mm)	32	40	50	63	80	100
动作方式	复动型					
工作介质	空气(经40μm 滤网过滤)					
固定型式	SU系列	基本型 FA型 FB型 CA型 CB型 LB型 TC型 TCM1型				
型式	SUD, SUJ系列	基本型 FA型 LB型 TC型 TCM1型				
使用压力范围	0.1~1.0MPa(14~145Psi)					
保证耐压力	1.5MPa(215Psi)					
工作温度℃	-20~80					
使用速度范围 mm/s	30~800					
行程公差范围	0~250 ^{+1.0} ₀		251~1000 ^{+1.4} ₀		1001~1500 ^{+1.8} ₀	
缓冲型式	可调缓冲					
缓冲行程 mm	21			28		29
*接管口径	PT1/8	PT1/4	PT3/8		PT1/2	

*接管牙型有NPT、G牙可供选择;



●符号



●产品特性

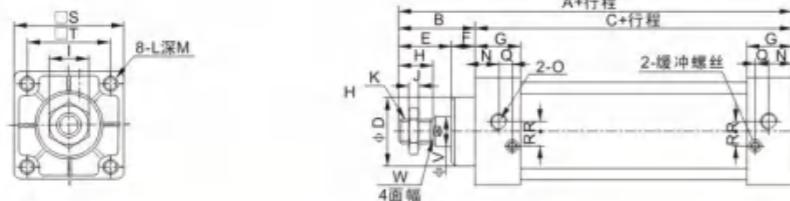
1. 本企业标准气缸;
2. 活塞密封采用异型双向密封结构, 尺寸紧凑, 有储油功能;
3. 铝管为米字型, 无拉杆, 防腐性能好;
4. 与ISO15552标准气缸相比, 同缸径SU系列气缸长度小;
5. 气缸缓冲调节平稳;
6. 气缸安装附件与SC系列气缸共用;
7. 选择耐高温密封材料, 可保证气缸在150℃条件下正常工作。

●型号表示方法



● 外形尺寸图(毫米)

● SU



注: 附磁型与不附磁型之尺寸相同。

缸径/符号	A	B	C	D	E	F	G	H	I	J	K	L	M	N	O	P	Q	R	S	T	V	W
32	140	47	93	28	32	15	27.5	22	17	6	M10×1.25	M6×1	9.5	14	PT1/8	5.5	6	6.5	45	33	12	10
40	142	49	93	32	34	15	27.5	24	17	7	M12×1.25	M6×1	9.5	15	PT1/4	6	5	8.5	50	37	16	14
50	150	57	93	38	42	15	27.5	32	23	8	M16×1.5	M6×1	9.5	17	PT1/4	8.5	2.5	10	62	47	20	17
63	153	57	96	38	42	15	27.5	32	23	8	M16×1.5	M8×1.25	9.5	15	PT3/8	9.5	4	8.5	75	56	20	17
80	182	75	107	47	54	21	33	40	26	10	M20×1.5	M10×1.5	11.5	19.5	PT3/8	10	4.5	14	94	70	25	22
100	188	75	113	47	54	21	33	40	26	10	M20×1.5	M10×1.5	11.5	16.5	PT1/2	11	6.5	14	112	84	25	22

● SUD



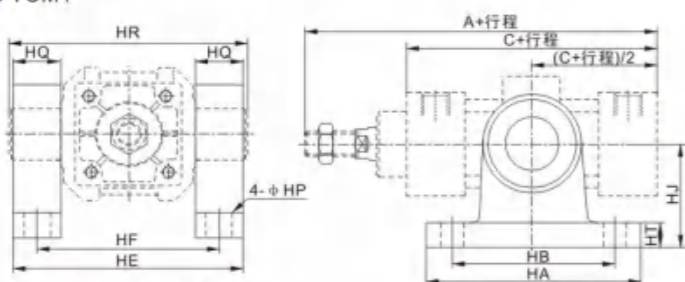
缸径/符号	A1	A2	B	C	E	Z	J	K
32	187	182	47	93	32	27	6	M10×1.25
40	191	185	49	93	34	28	7	M12×1.25
50	207	194	57	93	42	29	8	M16×1.5
63	210	197	57	96	42	29	8	M16×1.5
80	257	238.5	75	107	54	35.5	10	M20×1.5
100	263	244.5	75	113	54	35.5	10	M20×1.5

注: 1、附磁型与不附磁型之尺寸相同。
2、未标注之尺寸与SU标准型相同。

● SUJ



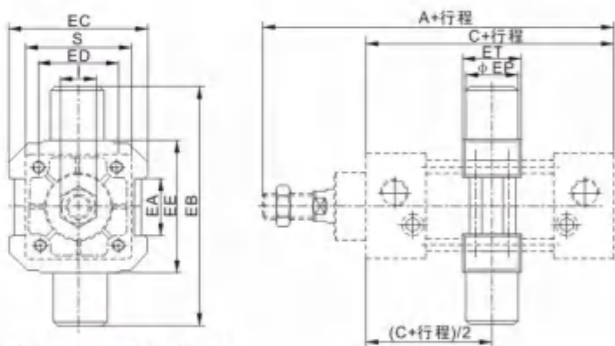
● TCM1



注: 附件安装位置不可任意调整。

内径/符号	A	C	HA	HB	HE	HF	HP	HQ	HR	HT	HJ
32	140	93	80	60	72	62	9	12	74	11	40
40	142	93	103	80	109	86	11	23	113	12	50
50	150	93	103	80	122	99	11	23	126	12	50
63	153	96	103	80	134	111	11	23	138	12	50
80	182	107	110	85	160	137	13	23	164	12	70
100	188	113	110	85	178	155	13	23	182	12	70

● TC

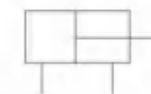


注: 附件安装位置不可任意调整。

内径/符号	A	C	EA	EB	EC	ED	EE	EP	ET	I	S
32	140	93	20	74	52	33	50	12	22	17	45
40	142	93	27	113	65	37	63	25	28	17	50
50	150	93	31	126	75	47	76	25	28	23	62
63	153	96	42	138	90	56	88	25	30	23	75
80	182	107	54	164	112	70	114	25	32	26	94
100	188	113	68	182	135	84	132	25	38	26	112

其它附件安装尺寸与SC系列气缸完全一致。

● 符号特点



- 1、薄型设计, 体积小、重量轻。
- 2、杠杆式夹紧方式, 夹持动作可靠。
- 3、可选附磁环功能, 便于控制, 实现自动化作业。

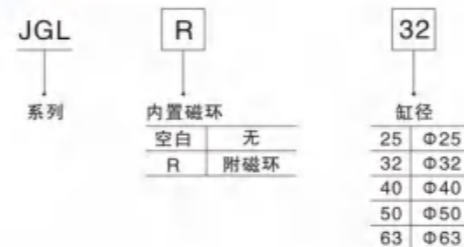


● 标准规格

缸径 mm	25	32	40	50	63
气缸行程 mm	20	20	25	30	35
动作形式	双动型				
使用流体	压缩空气				
使用压力范围 MPa(kgf/cm ²)	0.15~1.0(1.5~10.2)				
环境与流体温度	无磁环	℃			
	附磁环	-10~ 70(不到结冰状态)			
润滑给油 ^①	不需要				
	缓冲	无			
行程公差 mm	+1.4 0				
磁性开关 ^②	TA系列/TD系列				
接管口径 Rc	M5×0.8	1/8			1/4

注: ①如需要润滑, 请用透平1号油ISO VG32。②磁性开关规格及特性请参阅磁性开关系列。

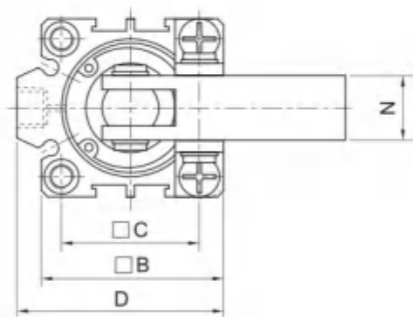
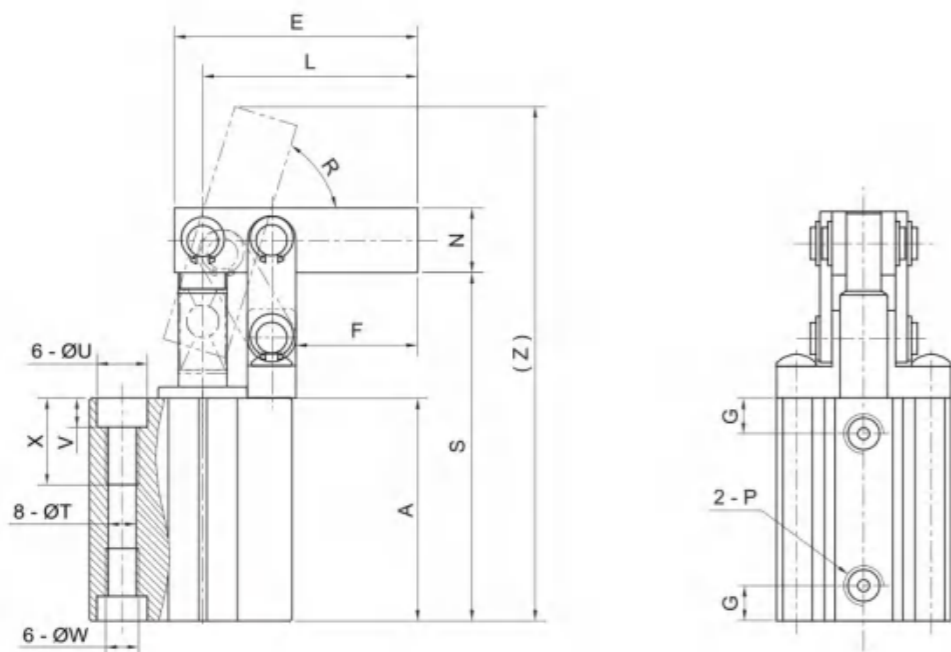
● 型号表示方法



● 订货举例

- 订购缸径: 40mm; 无磁环的杠杆夹紧气缸。
正确订购码: JGL40
- 订购缸径: 63mm; 附磁环的杠杆夹紧气缸。
正确订购码: JGLR63

● 外形尺寸图(毫米)



缸径	A	B	C	D	E	F	G	L	N	P	R	S	T	U	V	W	X	Z
25	51	40	28	42	50	25	8	45	12.5	M5X0.8	82°	78	5.2	8.6	7	M6X10	17	110
32	55	44	34	50	60	30	9	53	16	Rc1/8	73°	86	5.2	8.6	7	M6X10	17	127
40	61	52	40	58.5	65	32	10	58	16	Rc1/8	62°	94.5	6.8	10.5	7.5	M8X125	22.5	137.5
50	68	62	48	71.5	75	35	10	66	19	Rc1/4	80°	107.5	6.8	11	85	M8X125	23.5	153
63	77	75	60	84.5	85	38.5	12	76	22	Rc1/4	72°	121	6.8	11	85	M8X125	23.5	171

直接出线式



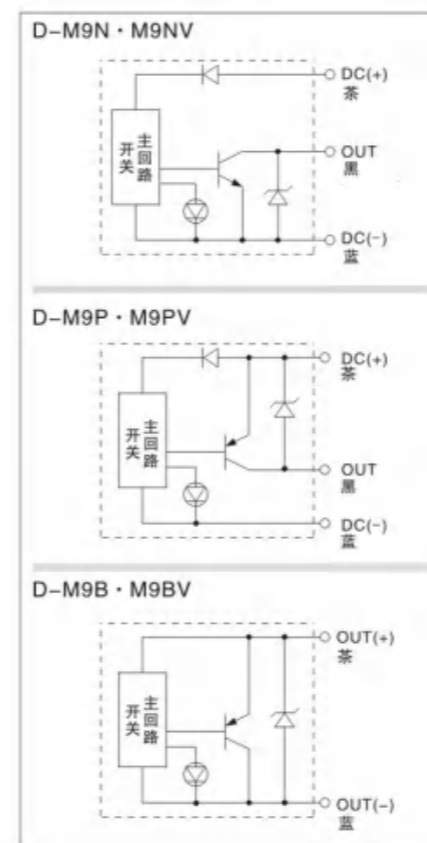
- 2线式的负载电流低电流化 (2.5~40mA)
- 无铅
- 使用UL认证 (style2844)导线

⚠ 注意

使用上的注意

① 应使用磁性开关上自带的紧固螺钉来固定磁性开关, 否则, 磁性开关可能被破损。

磁性开关内部回路



● 标准规格

PLC:可编程序控制器简称

D-M9□型 · D-M9□V型(带指示灯)

磁性开关型号	D-M9N	D-M9NV	D-M9P	D-M9PV	D-M9B	D-M9BV
导线引出方向	横方向	纵方向	横方向	纵方向	横方向	纵方向
配线方式	3线式			2线式		
输出方式	NPN型		PNP型		—	
适合负载	IC回路、继电器、PLC用			DC24V继电器、PLC用		
电源电压	DC5 · 12 · 24V(4.5~28V)			—		
消耗电流	10mA以下			—		
负载电压	DC28V以下		—		DC24V(10~28V)	
负载电流	40mA以下		—		2.5~40mA	
内部电压降	0.8V以下			4V以下		
漏电流	DC24V时100μA以下			0.8mA以下		
指示灯	ON时红色发光二极管亮					

● 导线-耐油乙炔橡胶绝缘软导线
Φ2.7×3.2长门、0.15mm²、2芯: ND-M9B(V)、3芯: ND-M9N(V)、ND-M9P(V)

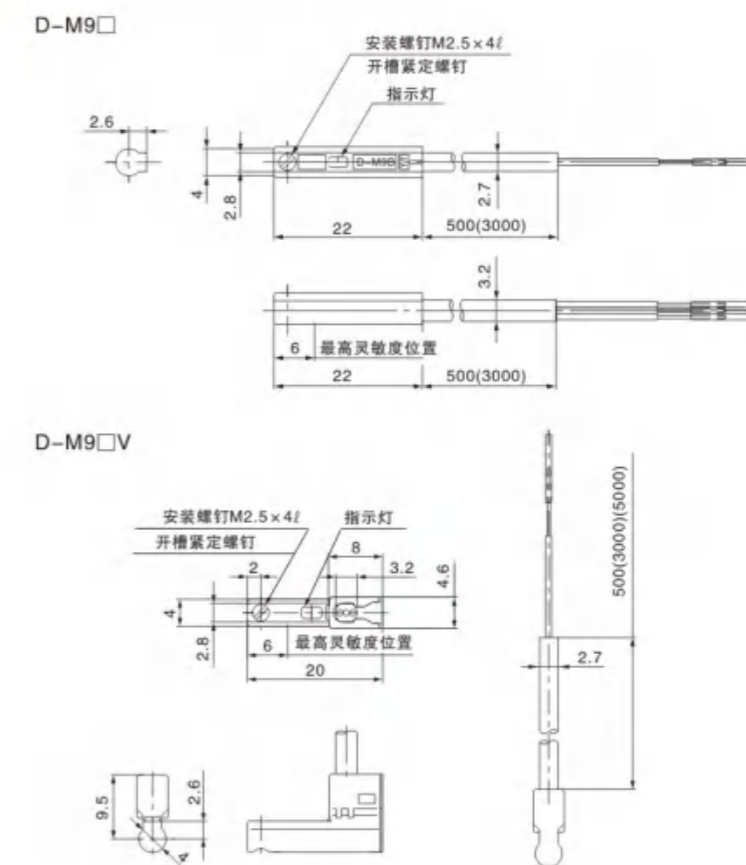
● 磁性开关质量表

单位: g

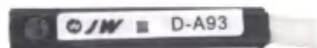
磁性开关型号	D-M9N(V)	D-M9P(V)	D-M9B(V)	
导线长 (m)	0.5	8	8	7
	3	41	41	38
	5	68	68	63

● 磁性开关外形尺寸图

单位: mm



直接出线式



● 标准规格

PLC:可编程序控制器简称

3C-D-A90, 3C-D-A90V(无指示灯)			
磁性开关型号	3C-D-A90, 3C-D-A90V		
适合负载	IC回路, 继电器, PLC		
电源电压	24V _{DC} 以下	48V _{DC} 以下	100V _{DC} 以下
最大负载电流	50mA	40mA	20mA
保护回路	无		
内阻	1Ω以下(包括导线长度在3m以内)		
标准	CE认证		
3C-D-A93, 3C-D-A93V, D-A96V(带指示灯)			
磁性开关型号	3C-D-A93, 3C-D-A93V	D-A96, D-A96V	
适合负载	继电器, PLC		IC回路
电源电压	24VDC	100VAC	4-8VDC
电流负载范围与最大负载电路	5-40mA	5-20mA	20mA
保护回路	无		
内压降	3C-D-A93: 2.4V以下(达到20mA)/3V以下(达到40mA) 3C-D-A93V: 2.7V以下		0.8V以下
指示灯	ON时红色发光二极管		
标准	CE认证		

△ 注意

使用上的注意

① 应使用磁性开关上自带的紧定螺钉来固定磁性开关, 否则, 磁性开关可能被破损。

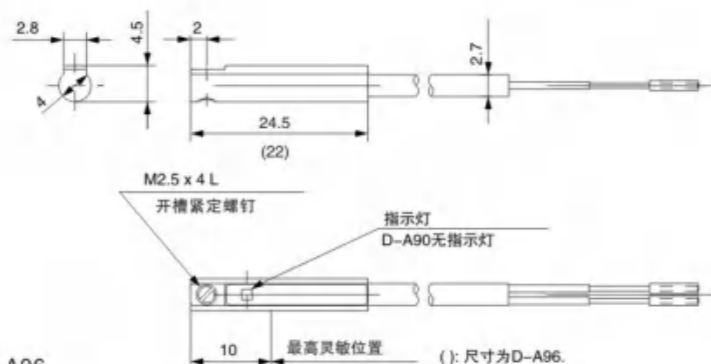
● 磁性开关质量表

单位: g

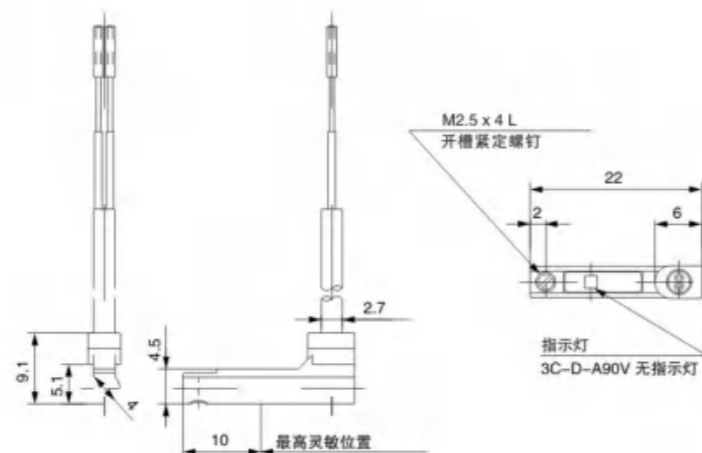
磁性开关型号	3C-D-A90	3C-D-A90V	3C-D-A93	3C-D-A93V	D-A96	D-A96V
导线长(m)	0.5	6	6	6	8	8
	3	30	30	30	41	41

● 外形尺寸图(毫米)

3C-D-A90V/3C-D-A93/D-A96V



3C-D-A90/3C-D-A93/D-A96



● 标准规格

D-F8(带指示灯)

磁性开关型号	D-F8N	D-F8P	D-F8B
导线引出方向	纵方向	纵方向	纵方向
配线方式	3线式		2线式
输出方式	NPN	PNP	—
适合负载	IC回路, 24VDC 继电器, PLC		24V DC继电器, PLC
电源电压	5, 12, 24V DC(4.5to28V DC)		
消耗电流	10mA以下		
负载电压	DC 28V以下	—	24VDC(10to28)
负载电流	40mA以下	80mA以下	2.5-40mA
内部电压降	1.5V以下(0.8V以下, 10mA负载电流)	0.8V以下	4V以下
漏电流	DC24V, 100μA以下		DC24V, 0.8mA以下
指示灯	开启时红色发光二极管		
标准	CE认证		

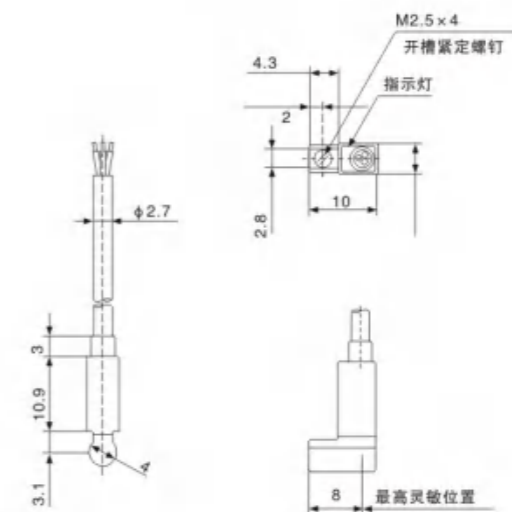
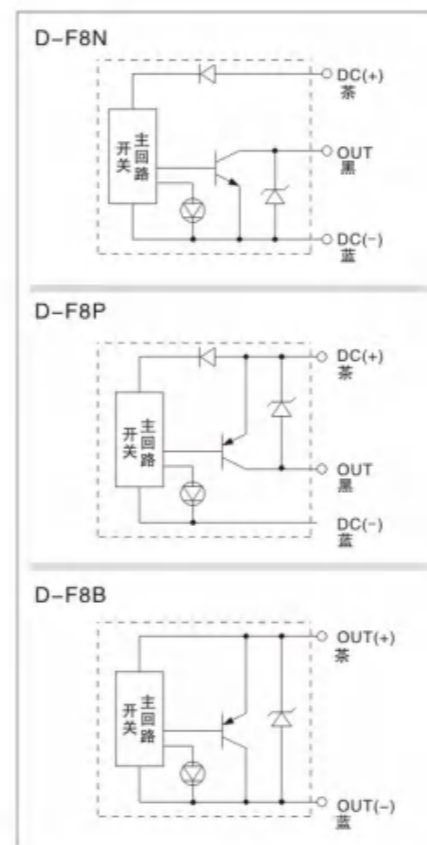
1. 导线-耐油乙烯橡胶皮绝缘导线, φ2.7, 0.5m
2. D-F8N, D-F8P 0.15mm² × 3芯(茶, 黑, 蓝)
3. D-F8B, 0.18平方毫米X2芯(茶, 蓝)

● 磁性开关质量表

磁性开关型号	D-F8N	D-F8P	D-F8B
导线长(m)	0.5	7	7
	3	32	32
	5	52	52

● 外形尺寸图(毫米)

D-F8N/D-F8P/D-F8B



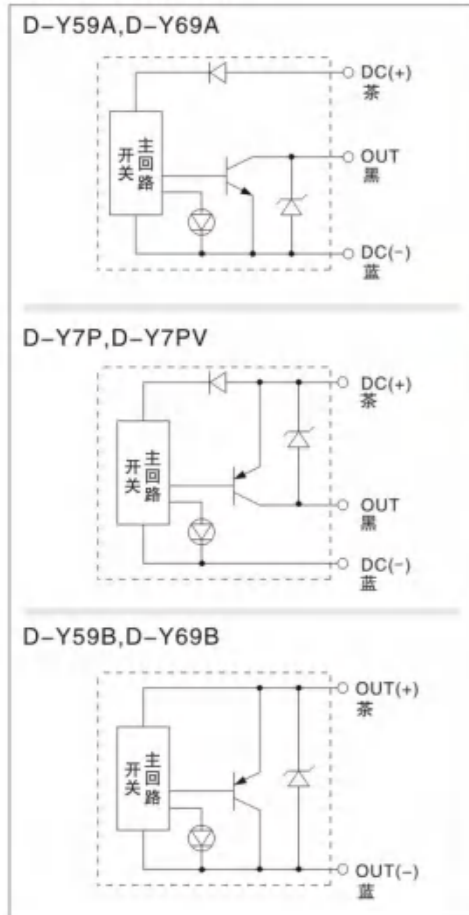
● 标准规格

D-Y5□, D-Y6□, D-Y7P, D-Y7PV(带指示灯)

磁性开关型号	D-Y59A	D-Y69A	D-Y7P	D-Y7PV	D-Y59B	D-Y69B
导线引出方向	横向	纵向	横向	纵向	横向	纵向
配线方式	3线式			2线式		
输出方式	NPN		PNP		-	
适合负载	IC回路, 继电器, PLC			24VDC继电器, PLC		
电源电压	5, 12, 24VDC(4.5TO28 VDC)			-		
消耗电流	10mA以下			-		
负载电压	DC28V以下		-		24VDC(10to28VDC)	
负载电流	40mA以下		80mA以下		5to40mA	
内部电压降	1.5V以下 (0.8V, 10mA负载电流)		0.8V以下		4V以下	
绝缘电阻	100μA以下, 电压DC24V			0.8μA以下, 电压DC24V		
指示灯	开启时红色发光二极管亮					
标准	CE认证					

导线-耐油乙烯橡胶绝缘软导线, $\phi 3.4, 0.15\text{mm}^2$
3芯(茶, 黑, 蓝) 2芯(茶, 蓝), 0.5m

磁性开关内部回路

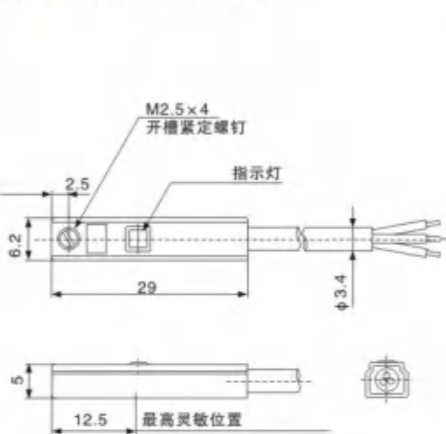


● 磁性开关质量表

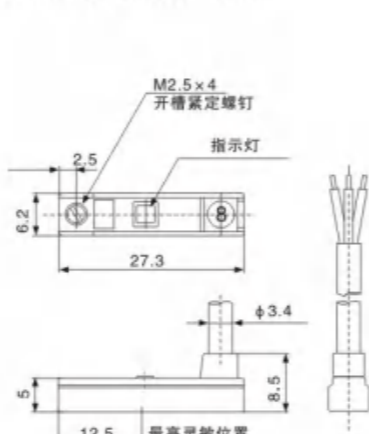
型号	D-Y59B	D-Y69B	D-Y59A	D-Y69A	D-Y7P(V)
导线长	0.5	9	10	10	10
	3	50	53	53	53
	5	83	87	87	87

● 外形尺寸图(毫米)

D-Y59A/D-Y7P/D-Y59B



D-Y69A/D-Y7PV/D-Y69B



● 标准规格

D-C7(带指示灯)

磁性开关型号	D-C73	D-C76
适合负载	继电器, PLC	
负载电压	24VDC	100VDC
最大负载电流和范围	5to40mA	5to20mA
触电保护回路	无	
内部电压降	2.4V以下	0.8V以下
指示灯	开启时红色发光二极管亮	
标准	CE认证	

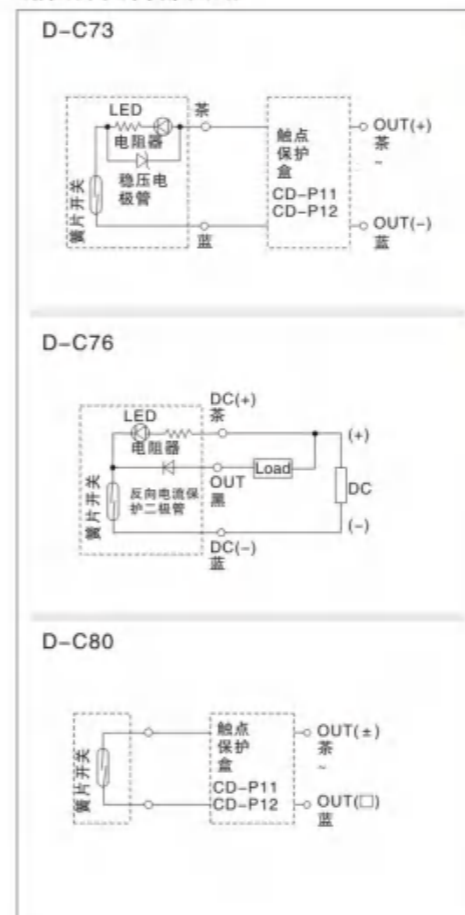
D-C8(无指示灯)

磁性开关型号	D-C80		
适合负载	继电器, PLC, IC回路		
负载电压	24V ^{AC} 以下	48V ^{AC} 以下	100V ^{AC} 以下
最大负载电流	50mA	40mA	20mA
触电保护回路	None		
内电阻	1Ω以下(包阔导线3m电阻)		
标准	CE认证		

导线-耐油乙烯橡胶绝缘导线 $\phi 3.4, 0.2\text{mm}^2, 2$ 芯(茶, 蓝) 3芯(茶, 黑, 蓝), 0.5m



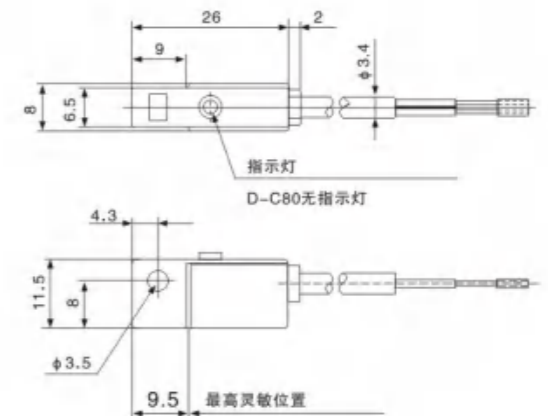
磁性开关内部回路



● 磁性开关质量表

磁性开关型号	D-C73	D-C76	D-C80
导线长(m)	0.5	9	10
	3	46	46
	5	76	-

● 外形尺寸图(毫米)



● 标准规格

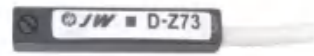
D-Z7(带指示灯)

磁性开关型号	D-Z73		D-Z76
适合负载	继电器, PLC		IC回路
负载电压	24VDC	100VDC	4to8VDC
最大负载电流和范围	5to40mA	5to20mA	20mA
触电保护回路	None		
内部电压降	2.4V以下(mA)/3V以下(40mA)		0.8V以下
指示灯	开启时红色发光二极管亮		
标准	CE认证		

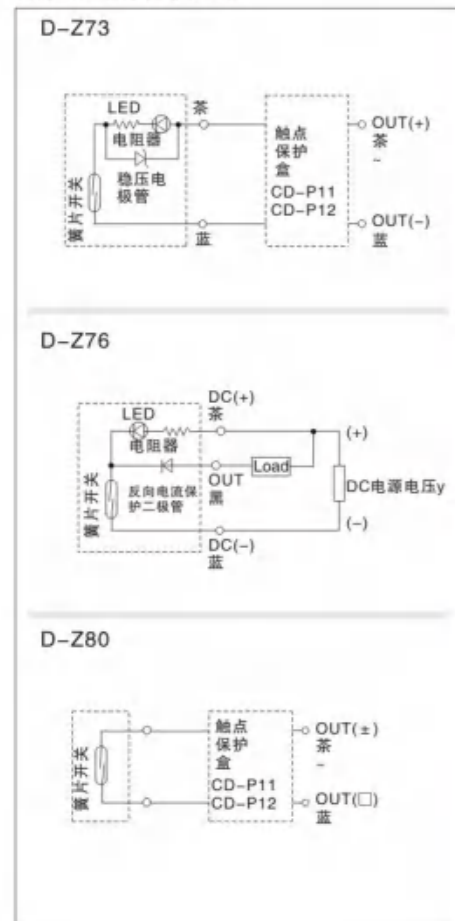
D-Z8(无指示灯)

磁性开关型号	D-Z80		
适合负载	继电器, PLC, IC回路		
负载电压	24V ^{AC} 以下	48V ^{AC}	100V ^{AC}
最大负载电流	50mA	40mA	20mA
触电保护回路	None		
内电阻	1Ω以下(包阔导线3m电阻)		
标准	CE认证		

· 导线-耐油乙烯橡皮绝缘导线, φ3.4, 0.2mm², 2芯(茶, 蓝), 3芯(茶, 黑, 蓝), 0.5m(For only D-Z73, φ2.7, 0.18mm², 2芯)



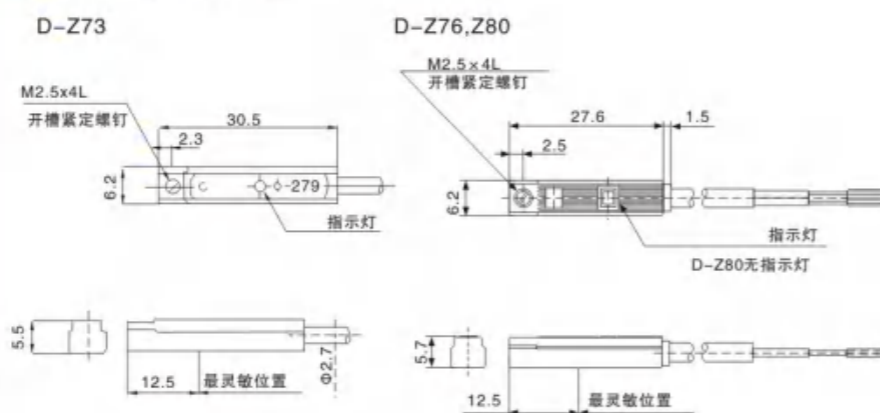
磁性开关内部回路



● 磁性开关质量表

型号	D-Z73	D-Z76	D-Z80
导线长(m)	0.5	7	10
	3	31	55
	5	50	-

● 外形尺寸图(毫米)



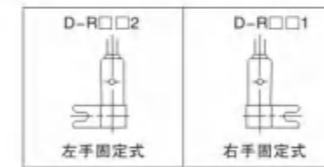
● 标准规格

D-R73□(带指示灯)

磁性开关型号	D-R731, D-R732	
适合负载	继电器, PLC	
负载电压	24VDC	100VDC
最大负载电流和范围	5to40mA	5to20mA
回路见图	③	
内部电压降	2.4V以下	
指示灯	开启时红灯闪烁	
标准	CE认证	

D-R80□(无指示灯)

磁性开关型号	D-R801, D-R8022		
适合负载	继电器, PLC, IC回路		
负载电压	24V ^{AC} 以下	48V ^{AC}	100V ^{AC}
最大负载电流	50mA	40mA	20mA
回路见图	④		
内电阻	1Ω以下(包含导线3m电阻)		
标准	CE认证		



● 磁性开关质量表

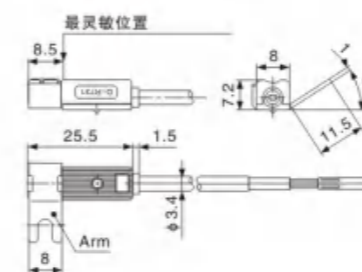
磁性开关型号	D-R73□	D-R80□
导线长	0.5m(Nil)	11
	3m(L)	49
	5m(Z)	79

耐油乙烯橡皮绝缘导线说明

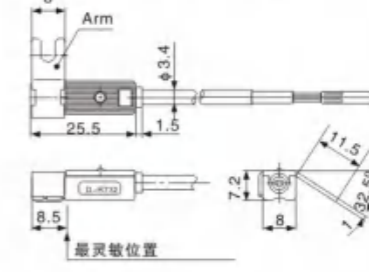
磁性开关型号	D-R73□ · D-R80□	
外壳	外直径[mm]	φ3.4
绝缘	芯数量	2芯(茶/蓝)
	外直径[mm]	φ1.1
导体	有效面积[mm ²]	0.2
	标准面积[mm ²]	φ0.08
导线最小折弯半径[mm](参考值)		21

● 外形尺寸图(毫米)

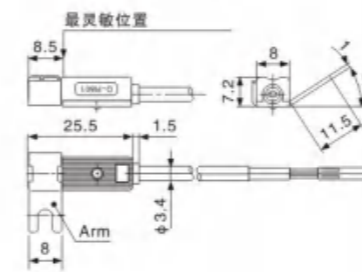
D-R731: 右手固定式



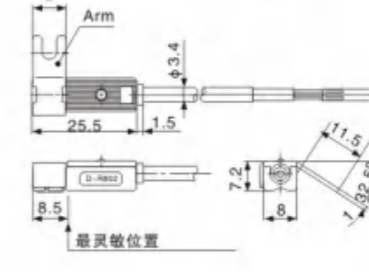
D-R732: 左手固定式Arm



D-R801: 右手固定式



D-R802: 左手固定式Arm



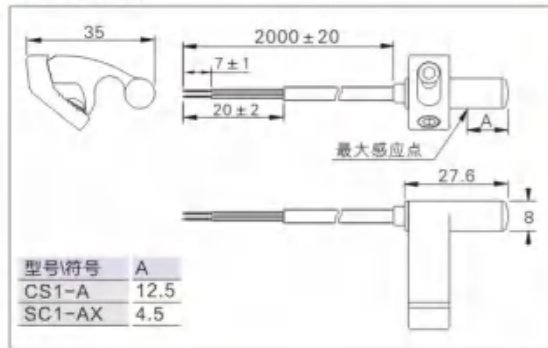


● 标准规格

项目\型号	CS1-A	CS1-AX
开关逻辑		STSP常开型
感应开关型式		有接点磁簧管型
使用电压范围(V)		5~240V AV/DC
最大开关电流(mA)		100
最大接点容量(W)		Max.10
内部消耗电流		无
残余压降		2.5V Max.@100mA DC
电缆线		Φ3.3,2C灰色耐油PVC(阻燃型)
指示灯	红色LED	无
泄漏电流		无
感应灵敏度(Gauss)		60~75
最大切换频率(Hz)		200
抗冲击性(m/s ²)		300
耐震性能(m/s ²)		90
使用温度范围(°C) ①		-10~70
保护等级		IP67(NEMA6)
保护回路		无

①注:耐高温(125°C)、耐低温(-40~-25°C)及防爆型感应开关请咨询本公司。

● 外部规格

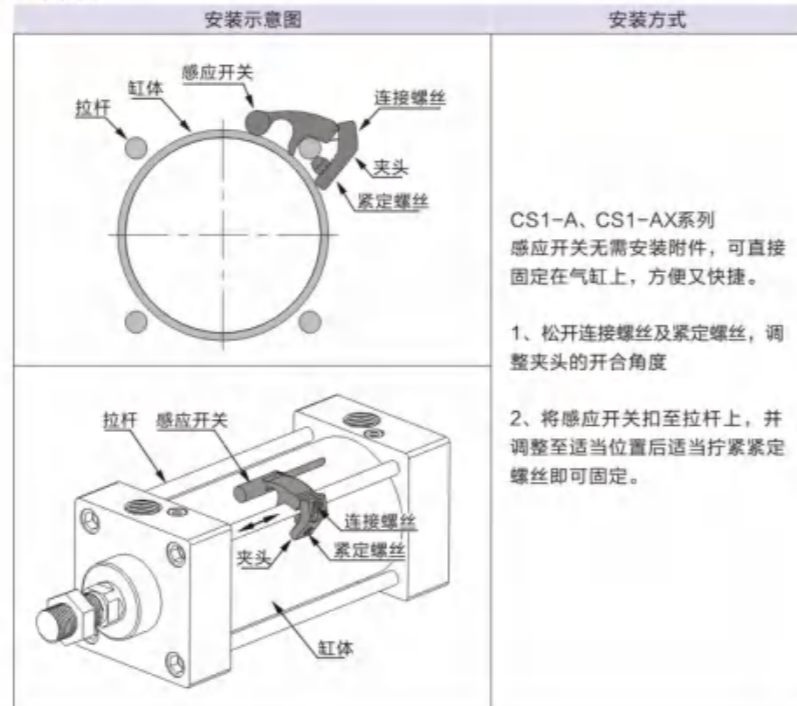


● 型号表示方法



①注:线端所配快速接头全为三针-公头-直线-可旋转螺牙型,且必须另外订购与其配套的母插。

● 安装

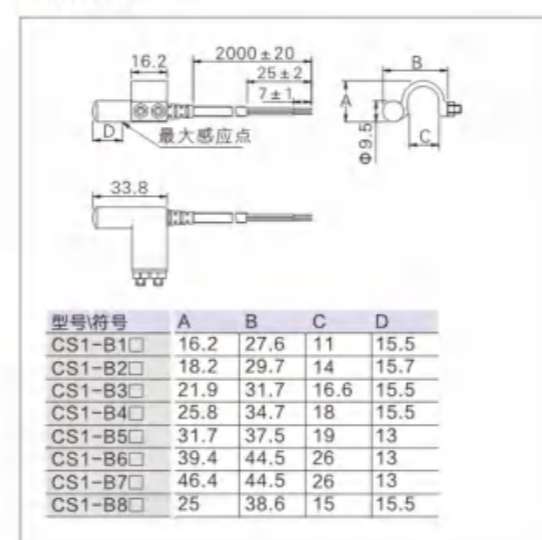


● 标准规格

项目\型号	CS1-B□	CS1-B□X
开关逻辑		STSP常开型
感应开关型式		有接点磁簧管型
使用电压范围(V)		5~240V AV/DC
最大开关电流(mA)		100
最大接点容量(W)		Max.10
内部消耗电流		无
残余压降		2.5V Max.@100mA DC
电缆线		Φ4.0,2C灰色耐油PVC(阻燃型)
指示灯	红色LED	无
泄漏电流		无
感应灵敏度(Gauss)		60~75
最大切换频率(Hz)		200
抗冲击性(m/s ²)		300
耐震性能(m/s ²)		90
使用温度范围(°C) ①		-10~70
保护等级		IP67(NEMA6)
保护回路		无

①注:耐高温(125°C)、耐低温(-40~-25°C)及防爆型感应开关请咨询本公司。

● 外部规格

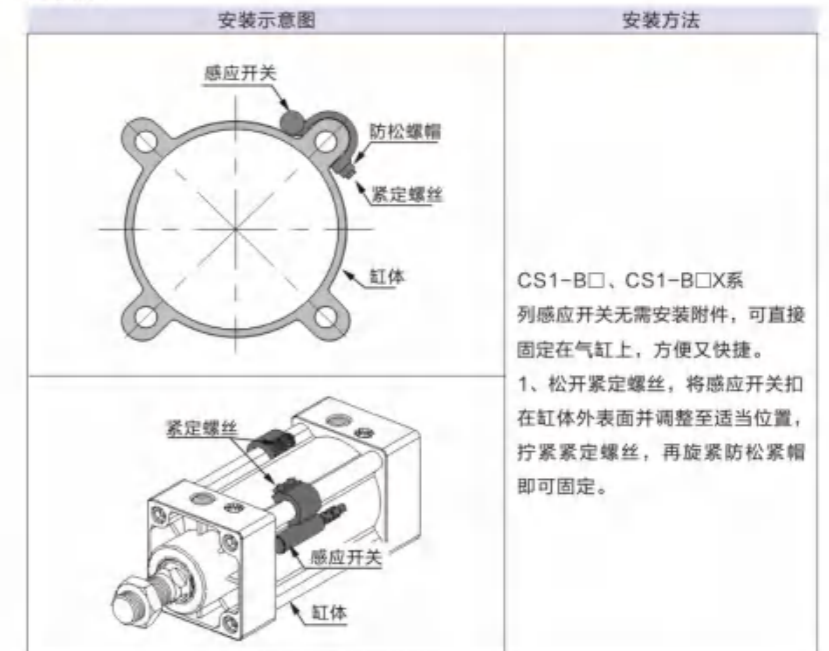


● 型号表示方法



①注:线端所配快速接头全为三针-公头-直线-可旋转螺牙型,且必须另外订购与其配套的母插。

● 安装

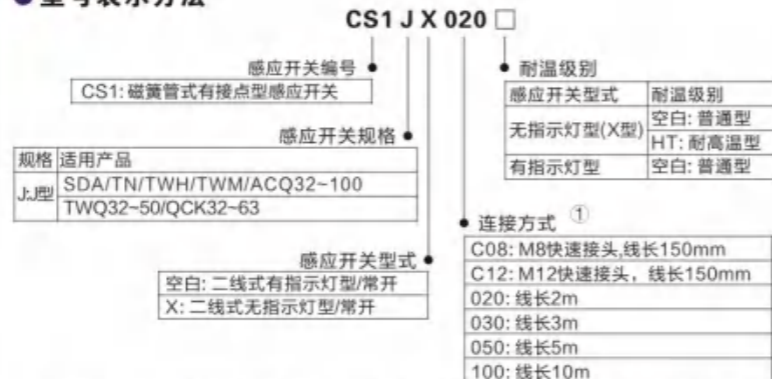


● 标准规格

项目\型号	CS1-J	CS1-JX
开关逻辑	STSP常开型	
感应开关型式	有接点磁簧管型	
使用电压范围(V)	5-240V AV/DC	
最大开关电流(mA)	100	
最大接点容量(W)	Max.10	
内部消耗电流	无	
残余压降	2.5V Max.@100mA DC	
电缆线	Φ3.3,2C灰色耐油PVC(阻燃型)	
指示灯	红色LED	无
泄漏电流	无	
感应灵敏度(Gauss)	60~75	
最大切换频率(Hz)	200	
抗冲击性(m/s ²)	300	
耐震性能(m/s ²)	90	
使用温度范围(°C) ①	-10~70	
保护等级	IP67(NEMA6)	
保护回路	无	

①注:耐高温(125°C)、耐低温(-40~-25°C)及防爆型感应开关请咨询本公司。

● 型号表示方法

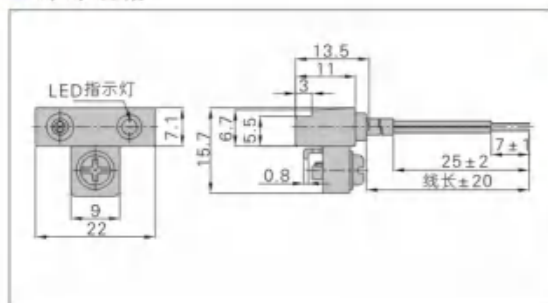


①注: 线端所配快速接头全为三针-公头-直线-可旋转螺牙型, 且必须另外订购与其配套的母插。

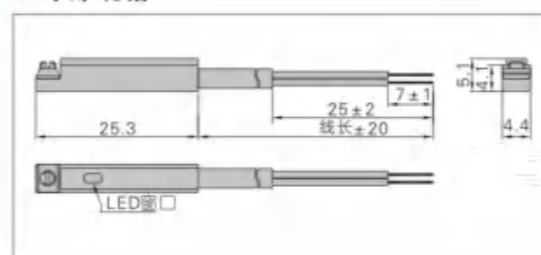
● 安装



● 外部规格



● 外部规格



● 标准规格

项目\型号	S-CS1-G	S-CS1-GX
开关逻辑	STSP常开型	
感应开关型式	有接点磁簧管型	
使用电压范围(V)	5-240V AV/DC	
最大开关电流(mA)	100	
最大接点容量(W)	Max.10	
内部消耗电流	无	
残余压降	2.5V Max.@100mA DC	
电缆线	Φ2.8,2C灰色耐油PVC(阻燃型)	
指示灯	红色LED	无
泄漏电流	无	
感应灵敏度(Gauss)	60~75	
最大切换频率(Hz)	200	
抗冲击性(m/s ²)	300	
耐震性能(m/s ²)	90	
使用温度范围(°C) ①	-10~70	
保护等级	IP67(NEMA6)	
保护回路	无	

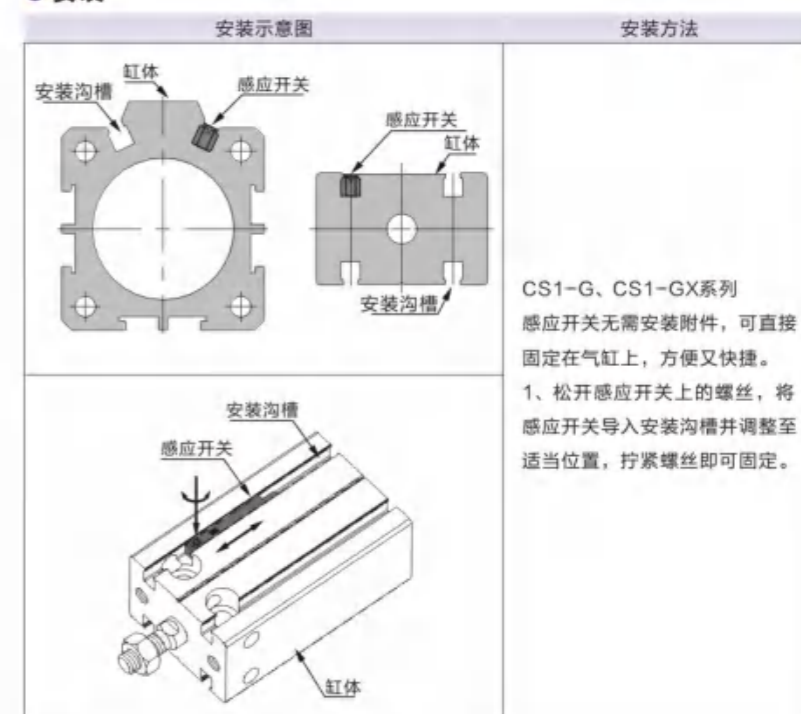
①注:耐高温(125°C)、耐低温(-40~-25°C)及防爆型感应开关请咨询本公司。

● 型号表示方法



①注: 线端所配快速接头全为三针-公头-直线-可旋转螺牙型, 且必须另外订购与其配套的母插。

● 安装

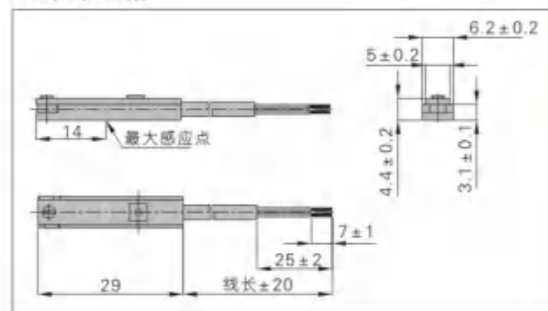


● 标准规格

项目\型号	CS1-E	CS1-EX
开关逻辑		STSP常开型
感应开关型式		有接点磁簧管型
使用电压范围(V)		5~240V AV/DC
最大开关电流(mA)		100
最大接点容量(W)		Max.10
内部消耗电流		无
残余压降		2.5V Max.@100mA DC
电热线		Φ2.8,2C灰色耐油PVC(阻燃型)
指示灯	红色LED	无
泄漏电流		无
感应灵敏度(Gauss)		45~55
最大切换频率(Hz)		200
抗冲击性(m/s ²)		300
耐震性能(m/s ²)		90
使用温度范围(℃)①		-10~70
保护等级		IP67(NEMA6)
保护回路		无

①注:耐高温(125℃)、耐低温(-40~-25℃)及防爆型感应开关请咨询本公司。

● 外部规格



● 型号表示方法



①注: 线端所配快速接头全为三针-公头-直线-可旋转螺牙型,且必须另外订购与其配套的母插。

● 安装

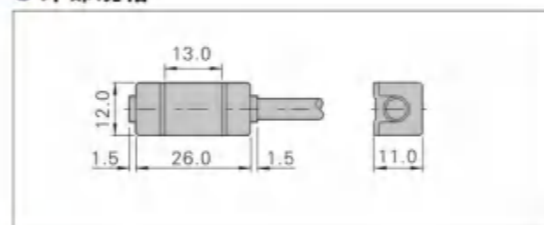
安装示意图	安装方法
	CS1-E、CS1-EX系列感应开关无需安装附件,可直接固定在气缸上,方便又快捷。 1、松开感应开关上的紧固螺丝,将感应开关导入安装沟槽并调整至适当位置,拧紧紧固螺丝即可固定。

● 标准规格

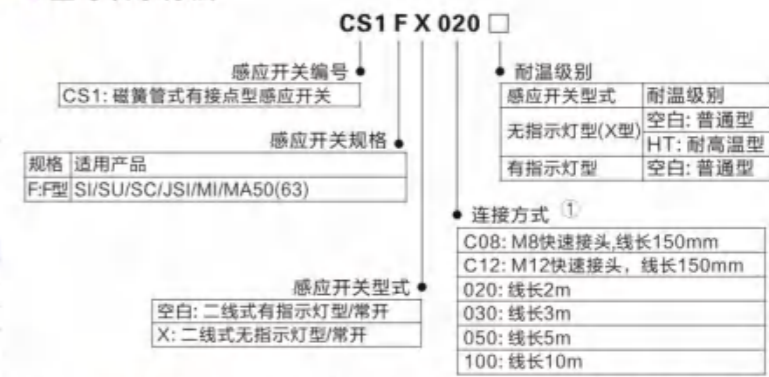
项目\型号	CS1-F	CS1-FX
开关逻辑		STSP常开型
感应开关型式		有接点磁簧管型
使用电压范围(V)		5~240V AV/DC
最大开关电流(mA)		100
最大接点容量(W)		Max.10
内部消耗电流		无
残余压降		2.5V Max.@100mA DC
电热线		Φ4.0,2C灰色耐油PVC(阻燃型)
指示灯	红色LED	无
泄漏电流		无
感应灵敏度(Gauss)		60~75
最大切换频率(Hz)		200
抗冲击性(m/s ²)		300
耐震性能(m/s ²)		90
使用温度范围(℃)		-10~70
保护等级		IP67(NEMA6)
保护回路		无

①注:耐高温(125℃)、耐低温(-40~-25℃)及防爆型感应开关请咨询本公司。

● 外部规格



● 型号表示方法



①注: 线端所配快速接头全为三针-公头-直线-可旋转螺牙型,且必须另外订购与其配套的母插。

● 感应开关安装附件订购码

缸径\系列	SC/SCL	SU/SUL	SI/SIL	JSI
32	F-SC32H	F-SU32H	F-SI32H	F-SI32H
40	F-SC32H	F-SU40H	F-SI40H	F-SI40H
50	F-SC32H	F-SU50H	F-SI50H	F-SI50H
63	F-SC63H	F-SU63H	F-SI63H	F-SI63H
80	F-SC80H	F-SU80H	F-SI80H	F-SI80H
100	F-SC80H	F-SU100H	F-SI100H	F-SI100H
125	-	-	F-SI125H	F-SI125H
160	-	-	F-SI160H	-
200	-	-	F-SI200H	-

● 安装

安装示意图	安装方法
	CS1-F、CS1-FX系列感应开关用于不同系列的气缸,需订购相应的安装附件,具体如下: 1、用于MI、MA50、63气缸上,必须另外订购感应开关固定带(订购码为GXPAB-01),然后再按左图三所示,将感应开关用固定带固定在缸体的适当位置即可;
	2、用于SC系列气缸上,必须另外订购感应开关固定座(订购码参见左表),然后再按左图二所示,将感应开关用固定座固定在缸体的适当位置即可;
	3、用于SU、SI、JSI系列气缸上,必须另外订购感应开关固定座(订购码参见左表),然后再按左图一所示,将感应开关用固定座固定在缸体的适当位置即可。

● 标准规格

项目/型号	CS1-U	CS1-UX
开关逻辑		STSP常开型
感应开关型式		有接点磁簧管型
使用电压范围(V)		5~240V AV/DC
最大开关电流(mA)		100
最大接点容量(W)		Max.10
内部消耗电流		无
残余压降		2.5V Max. @100mA DC
电缆线		φ4.0, 2C灰色耐油PVC(阻燃型)
指示灯	红色LED	无
残漏电流		无
感应灵敏度(Gauss)		60~75
最大切换频率(Hz)		200
抗冲击性(m/s ²)		300
耐震性能(m/s ²)		90
使用温度范围(°C) ①		-10~70
保护等级		IP67(NEMA6)
保护回路		无

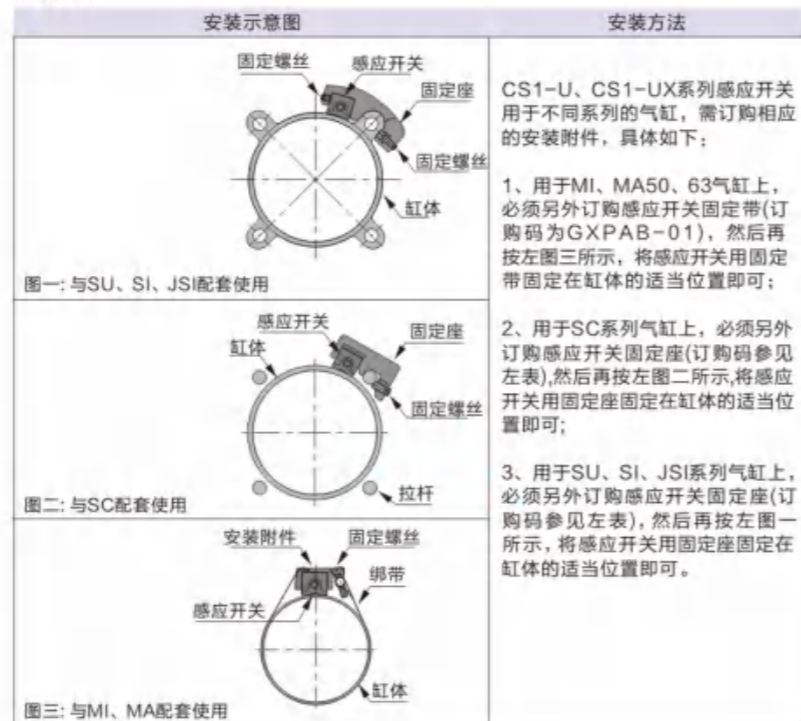
①注:耐高温(125°C)、耐低温(-40~-25°C)及防爆型感应开关请咨询本公司。

● 型号表示方法

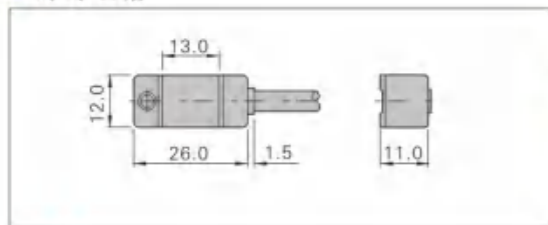


①注:线端所配快速接头全为三针-公头-直线-可旋转螺牙型,且必须另外订购与其配套的母插。

● 安装



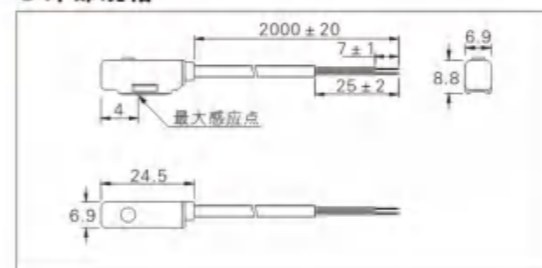
● 外部规格



● 感应开关安装附件订购码

缸径系列	SC/SCL	SU/SUL	SI/SIL	JSI
32	F-SC32H	F-SU32H	F-SI32H	F-SI32H
40	F-SC32H	F-SU40H	F-SI40H	F-SI40H
50	F-SC32H	F-SU50H	F-SI50H	F-SI50H
63	F-SC63H	F-SU63H	F-SI63H	F-SI63H
80	F-SC80H	F-SU80H	F-SI80H	F-SI80H
100	F-SC80H	F-SU100H	F-SI100H	F-SI100H
125	-	-	F-SI125H	F-SI125H
160	-	-	F-SI160H	-
200	-	-	F-SI200H	-

● 外部规格



● 标准规格

项目/型号	CS1-M	CS1-MX
开关逻辑		STSP常开型
感应开关型式		有接点磁簧管型
使用电压范围(V)		5~240V AV/DC
最大开关电流(mA)		100
最大接点容量(W)		Max.10
内部消耗电流		无
残余压降		2.5V Max. @100mA DC
电缆线		φ3.3, 2C灰色耐油PVC(阻燃型)
指示灯	红色LED	无
残漏电流		无
感应灵敏度(Gauss)	S06-S10	45-55
灵敏度(S12-S16)		55-65
(Gauss) S20-S63		65-75
A20-A40		65-75
最大切换频率(Hz)		200
抗冲击性(m/s ²)		300
耐震性能(m/s ²)		90
使用温度范围(°C) ①		-10~70
保护等级		IP67(NEMA6)
保护回路		无

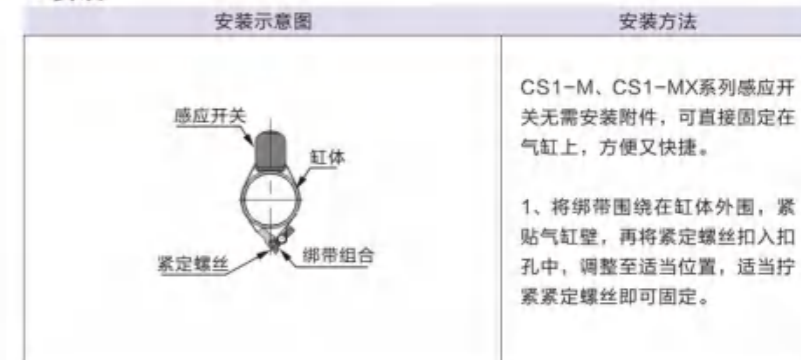
①注:耐高温(125°C)、耐低温(-40~-25°C)及防爆型感应开关请咨询本公司。

● 型号表示方法



①注:线端所配快速接头全为三针-公头-直线-可旋转螺牙型,且必须另外订购与其配套的母插。

● 安装

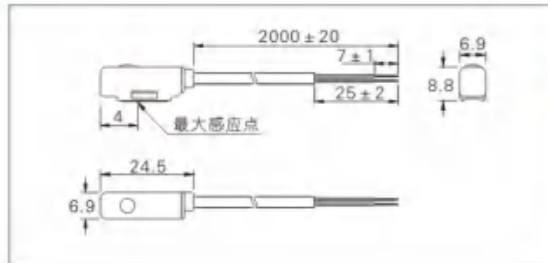


● 标准规格

项目/型号	CS1-T	CS1-TX
开关逻辑		STSP常开型
感应开关型式		有接点磁簧管型
使用电压范围(V)		5-240V AV/DC
最大开关电流(mA)		100
最大接点容量(W)		Max.10
内部消耗电流		无
残余压降		2.5V Max. @100mA DC
电缆线		Φ3.3, 2C灰色耐油PVC(阻燃型)
指示灯	红色LED	无
绝缘电阻		无
感应灵敏度(Gauss)		55-65
最大切换频率(Hz)		200
抗冲击性(m/s ²)		300
耐震性能(m/s ²)		90
使用温度范围(℃)①		-10~70
保护等级		IP67(NEMA6)
保护回路		无

①注:耐高温(125℃)、耐低温(-40~-25℃)及防爆型感应开关请咨询本公司。

● 外部规格

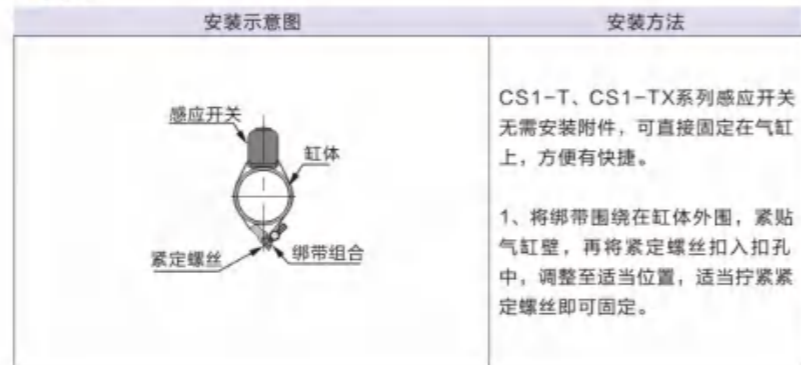


● 型号表示方法



①注:线端所配快速接头全为三针-公头-直线-可旋转螺牙型,且必须另外订购与其配套的母插。

● 安装

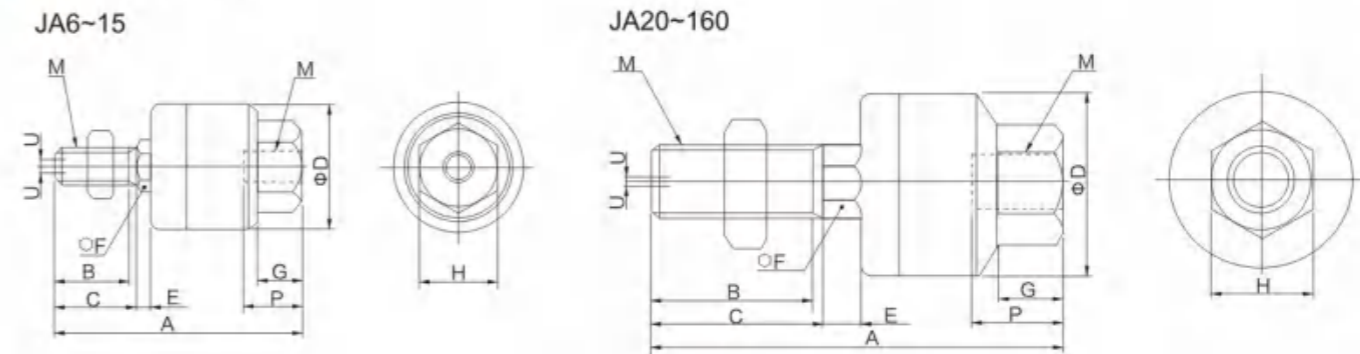


JA系列

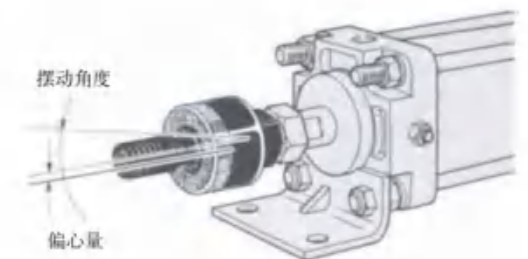
● 型号表示方法



● 外形尺寸图(毫米)



型号	M	A	B	C	D	E	F	G	H	螺纹深度 P
JA6-3-050	M3x0.5	23.2	7	8	12	1.5	4	3.2	5.5	5
JA10-4-070	M4x0.7	26	9	10	12	1.5	4	4	7	5.5
JA15-5-080	M5x0.8	34.5	12.5	14	16	2	6	5	10	7
JA15-6-100	M6x1	34.5	12.5	14	16	2	6	5	10	7
JA20-8-125	M8x1.25	44	17.5	-	21	4.5	7	7	13	8
JA30-10-125	M10x1.25	49.5	19.5	-	24	5	8	8	17	9
JA40-14-150	M14x1.5	60	20	-	31	6	11	11	22	13
JA63-18-150	M18x1.5	74.5	25	-	41	7.5	14	13.5	27	15
JA80-22-150	M22x1.5	89.5	29	-	50	9.5	19	16	32	18
JA100-26-150	M26x1.5	110	35	-	59.5	11.5	24	20	41	24
JA140-30-150	M30x1.5	152	42	45	79	14	30	22	46	38
JA160-36-150	M36x1.5	178	52	55	96	16	36	24	55	42



● 标准规格

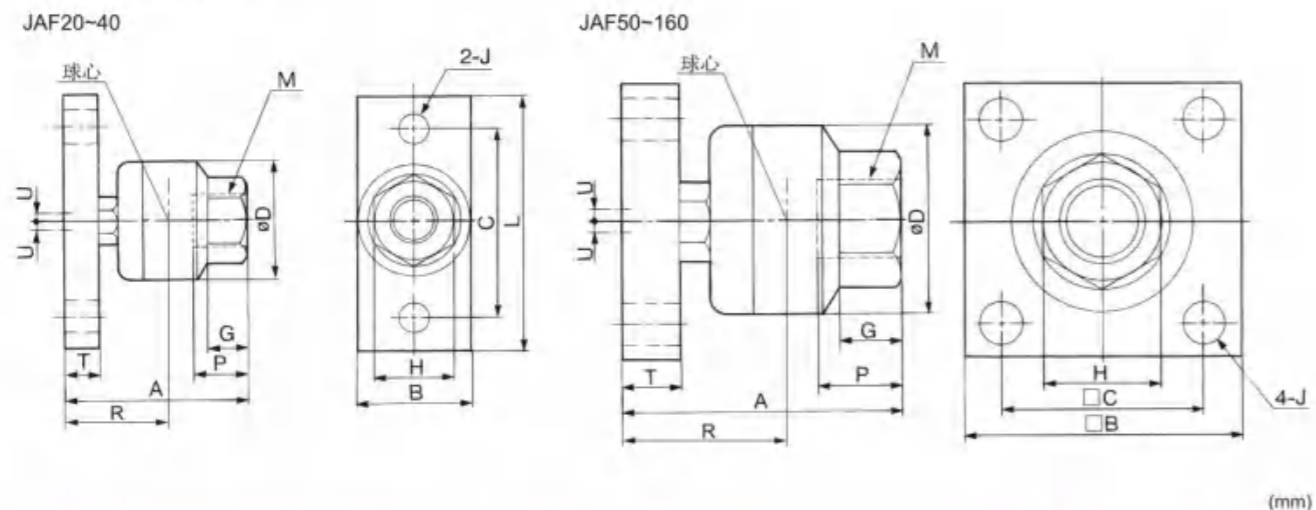
品种	型号	规格				摆动角度
		适合缸径 (mm)	螺纹尺寸	最大使用拉力及压缩力(N)	允许偏心量 (mm)	
标准品	JA6-3-050	6	M3×0.5	19	0.5	±5°
	JA10-4-070	10	M4×0.7	54	0.5	
	JA15-5-080	10-15	M5×0.8	123	0.5	
	JA15-6-100	15	M6×1	123	0.5	
	JA□20-8-125	20	M8×1.25	1100	0.5	
	JA□30-10-125	25-32	M10×1.25	2500	0.5	
	JA□40-14-150	40	M14×1.5	6000	0.75	
	JA□63-18-150	50-63	M18×1.5	11000	1	
	JA□80-22-150	80	M22×1.5	18000	1.25	
	JA□100-26-150	100	M26×1.5	28000	2	
标准品	JA□140-30-150	125-140	M30×1.5	54000	2.5	
	JA□160-36-150	160	M36×1.5	71000	3	
	JA□20-8-100	20	M8×1	1100	0.5	
	JA□25-10-150	25	M10×1.5	2500	0.5	
	JA□32-10-100	32	M10×1	2500	0.5	
	JA□40-12-125	32-40	M12×1.25	4400	0.75	
	JA□40-12-150	40	M12×1.5	4400	0.75	
	JA□40-12-175	32-40	M12×1.75	4400	0.75	
	JA□50-16-150	50	M16×1.5	11000	1	
	JA□63-16-200	50-63	M16×2	11000	1	
JA□80-20-250	80	M20×2.5	18000	1.25		
JA□100-24-300	100	M24×3	28000	2		
JA□100-27-150	100	M27×1.5	28000	2		
JA□125-27-200	125	M27×2	28000	2		
JA□160-33-200	160	M33×2	71000	3		

规格

最大操作压力	1.0MPa(气缸)
	3.5MPa(油缸)

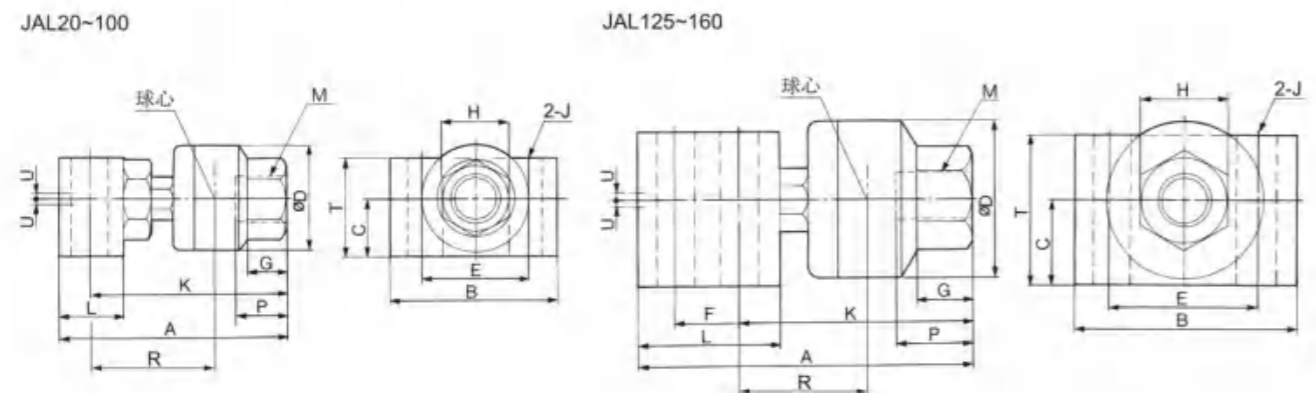
●外形尺寸图(毫米)

法兰型/JAF~JAF160



适合缸径	型号	M 尺寸	M 牙距	A	B	L	C	D	T	J	G	H	球心 R	螺纹最大拧入深度 P	允许偏心量 U	最大使用拉压力 N
20	JAF20-8-125	8	1.25	32.5	19	48	36	21	6	6.6	7	13	19	8	0.5	1100
25-30	JAF30-10-125	10	1.25	36	25	52	40	24	6	6.6	8	17	20.5	9	0.5	2500
40	JAF40-14-150	14	1.5	49	32	70	52	31	9	9	11	22	27	13	0.75	4400
50-63	JAF63-18-150	18	1.5	61.5	65	-	45	41	12	9	13.5	27	34.5	15	1	11000
80	JAF80-22-150	22	1.5	76.5	75	-	55	50	16	11	16	32	43.5	18	1.25	18000
100	JAF100-26-150	26	1.5	94	90	-	65	59.5	19	11	20	41	52	24	2	28000
125-140	JAF140-30-150	30	1.5	131	125	-	82	79	24	18	22	46	73.5	38	2.5	36000
160	JAF160-36-150	36	1.5	152	150	-	100	96	29	22	24	55	86	42	3	55000

脚座型/JAL20~JAL160



适合缸径	型号	M 尺寸	M 牙距	A	B	C	D	E	F	K	L	T	J	G	H	球心 R	螺纹最大拧入深度 P	允许偏心量 U	最大使用拉压力 N
20	JAL20-8-125	8	1.25	44	30	11.5	21	18	-	38	12	19	6.6	7	13	24.5	8	0.5	1000
25-30	JAL30-10-125	10	1.25	52	42	14	24	24	-	44	16	25	9	8	17	28.5	9	0.5	2000
40	JAL40-14-150	14	1.5	67	52	17.5	31	30	-	57.5	19	30	11	11	22	35.5	13	0.75	4400
50-63	JAL63-18-150	18	1.5	82.5	56	23	41	34	-	71.5	22	38	11	13.5	27	44.5	15	1	9000
80	JAL80-22-150	22	1.5	98.5	70	28	50	42	-	86	25	47	14	16	32	53	18	1.25	14000
100	JAL100-26-150	26	1.5	123	80	35	59.5	48	-	107	32	58	16	20	41	65	24	2	22000
125-140	JAL140-30-150	30	1.5	187	96	45	79	60	44	125	80	79	18	22	46	67.5	38	2.5	36000
160	JAL160-36-150	36	1.5	213	116	55	96	74	48	144	90	89	22	24	55	78	42	3	55000



●型号表示方法

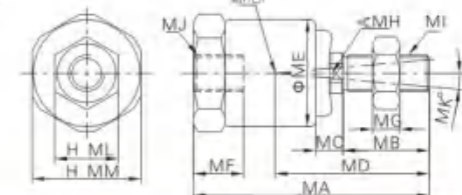


●浮动接头与气缸配套表

气缸系列	SE								SI/S-SIL											
附件名称	32	40	50	63	80	100	125	32	40	50	63	80	100	125	160	200				
F-M10X125F	●																			
F-M12X125F		●																		
F-M16X150F			●																	
F-M20X150F				●																
气缸系列	SG/SGC								SC/SCL/SU/SUL								JSI			
附件名称	125	160	200	250	32	40	50	63	80	100	32	40	50	63	80	100	125			
F-M10X125F					●															
F-M12X125F						●														
F-M14X150F							●													
F-M16X150F								●												
F-M18X150F									●											
F-M20X150F										●										
气缸系列	ACP								ACQ											
附件名称	12	16	20	25	32	40	50	63	80	100	12	16	20	25	32	40	50	63	80	100
F-M8X125F	●																			
F-M10X125F		●																		
F-M12X125F			●																	
F-M14X150F				●																
F-M16X150F					●															
F-M18X150F						●														
F-M20X150F							●													
气缸系列	MA				MAL				MF				MBL							
附件名称	16	20	25	32	40	50	63	20	25	32	40	20	25	32	40	25	32	40	50	63
F-M6X100F	●																			
F-M8X125F		●																		
F-M10X125F			●																	
F-M12X125F				●																
F-M14X150F					●															
气缸系列	PB				MI															
附件名称	4	6	10	12	16	8	10	12	16	20	25	32	40							
F-M3X050F	●																			
F-M4X070F		●																		
F-M5X080F			●																	
F-M6X100F				●																
F-M8X125F					●															
F-M10X125F						●														
F-M12X125F							●													

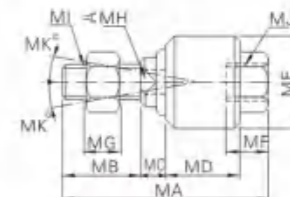
●外部规格

M6及以下规格



型号/符号	MA	MB	MC	MD	ME	MF	MG	MH	MI/MJ	ML	MM	角度	补偿径	补偿值
F-M3X050F	23.5	7.5	3	15	11.8	6.5	2.4	4	M3×0.5	5.5	12	±5°	0.5	
F-M4X070F	26	9.5	3	17	11.8	6	3	4	M4×0.7	7	12	±5°	0.5	
F-M5X080F	34.5	13.5	3.5	22.8	13.8	8	4	6	M5×0.8	8	14	±5°	0.5	
F-M6X100F	34.5	13.5	3.5	22.8	13.8	8	4	6	M6×1.0	10	14	±5°	0.5	

M8及以上规格



型号/符号	MA	MB	MC	MD	ME	MF	MG	MH	MI	MJ	MK
F-M8X125F	51	20	6	17	24	10.5	6	8	M8×1.25	M8×1.25	13
F-M10X125F	58	22	7	21	26	11	6	10	M10×1.25	M10×1.25	12
F-M12X125F	58	22	8	21	28	11.5	7	12	M12×1.25	M12×1.25	12
F-M14X150F	70	22.5	8.5	28	34.5	16	8	15	M14×1.5	M14×1.5	12
F-M16X150F	90	27	10	41	44.5	19	8	17	M16×1.5	M16×1.5	7
F-M18X150F	92	27	10	41	44.5	21	11	18	M18×1.5	M18×1.5	7
F-M20X150F	102	29	13	46	53	22	10	22	M20×1.5	M20×1.5	10



● 鱼眼接头与气缸配套表

气缸系列	S-SE					S-SI/S-SIL										
附件名称	32	40	50	63	80	100	125	32	40	50	63	80	100	125	160	200
F-M10X125U	●							●								
F-M12X125U		●							●							
F-M16X150U			●	●						●	●					
F-M20X150U					●	●						●	●			
F-M27X200U														●	●	
F-M36X200U																●

气缸系列	S-SG/SGC			S-SC/S-SCL/S-SU/S-SUL				S-JSI					
附件名称	125	160	200	250	32	40	50	63	80	100	125	160	200
F-M10X125U					●								
F-M12X125U						●							
F-M14X150U												●	
F-M16X150U												●	
F-M18X150U												●	●
F-M20X150U												●	●
F-M27X200U													●
F-M36X200U													●

气缸系列	S-ACP						S-ACQ														
附件名称	12	16	20	25	32	40	50	63	80	100	12	16	20	25	32	40	50	63	80	100	
F-M5X080U																					
F-M6X100U	●																				
F-M8X125U																					
F-M10X125U		●	●	●	●																
F-M12X125U																					
F-M14X150U																					
F-M16X150U																					
F-M18X150U																					
F-M20X150U																					

气缸系列	S-MA			S-MAL			S-MF			S-MBL							
附件名称	16	20	25	32	40	50	63	80	100	12	16	20	25	32	40	50	63
F-M6X100U	●																
F-M8X125U		●	●														
F-M10X125U																	
F-M12X125U																	
F-M14X150U																	

气缸系列	S-PB			S-MI									
附件名称	4	6	10	12	16	8	10	12	16	20	25	32	40
F-M4X070U													
F-M5X080U													
F-M6X100U													
F-M8X125U													
F-M10X125U													
F-M12X125U													

● 外部规格

M8及以下规格

M10及以上规格

型号符号	PA	PB	PC	PD	PE	PF	PG	PH	PI	PJ	PK
F-M4X070U	6	18	5	10	27	36	M4 x 0.7	13	12.5	10	8
F-M5X080U	6	18	5	10	27	36	M5 x 0.8	13	12.5	10	8
F-M6X100U	6.8	20	6	12	30	40	M6 x 1.0	13	13	11	9
F-M8X125U	9	24	8	16	36	48	M8 x 1.25	13	16	14	12
F-M10X125U	11	26	10	20	43	56	M10 x 1.25	13	19	17	14
F-M12X125U	12	32	12	22	50	66	M12 x 1.25	13	22	19	16
F-M14X150U	14	36	14	28	57	75	M14 x 1.5	13	25	22	19
F-M16X150U	15	40	16	28	64	84	M16 x 1.5	15	27	22	21
F-M18X150U	16.5	46	18	30	71	94	M18 x 1.5	15	31	27	23
F-M20X150U	18	46	20	33	77	100	M20 x 1.5	15	34	30	25
F-M27X200U	25	70	30	51	110	145	M27 x 2.0	15	50	41	37
F-M36X200U	27.5	80	35	56	125	165	M36 x 2.0	15	57.5	50	43

● 型号表示方法

F-M10X125 U

附件编号

附件类别
U: 鱼眼接头

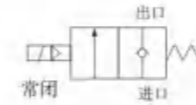
螺纹规格

附件编号	螺纹规格	螺纹牙距
M4: M4	M4	070: 0.7mm
M5: M5	M5	080: 0.8mm
M6: M6	M6	100: 1.0mm
M8: M8	M8/M10/M12	125: 1.25mm
M10: M10	M14/M16	150: 1.5mm
M12: M12	M18/M20	200: 2.0mm
M14: M14		
M16: M16		
M18: M18		
M20: M20		
M27: M27		
M36: M36		



● 重量轻(VQ20: 46g, VQ30: 80g)
● 寿命长达2千万次。

● 符号



型号(1)	驱动类型	使用方式	操作压力范围(MPa)	反应时间NO/OFF(ms)	接管口径(mm)	Cv值	重量(g)
VQ21A1-□△-C6	常闭型	单独使用	0.01-0.6	10/15以下	ø6	0.33	46
VQ21A1-□△-C8	常闭型	单独使用			ø8	0.39	
VQ21M1-□△-C6	常闭型	汇流板用			ø6	0.33	
VQ21M1-□△-C8	常闭型	汇流板用			ø8	0.39	
VQ31A1-□△-C10	常闭型	单独使用	0.01-0.5	25/15以下	ø10	0.80	80
VQ31A1-□△-C12	常闭型	单独使用			ø12	0.81	
VQ31M1-□△-C10	常闭型	汇流板用			ø10	0.80	
VQ31M1-□△-C12	常闭型	汇流板用			ø12	0.81	

注1) □代表使用电压
5=24VDC
6=12VDC
3=110VAC
9=其它电压

△代表接板方式
G=直接出线式,带电压保护
Y=DIN插座式,带灯/带电压保护

订货举例:
1) 2通电磁阀,VQ20系列,接管口径:ø6,单独使用,使用电压12VDC,直接出线式
正确型号:VQ21A1-6G-C6
2) 2通电磁阀,VQ30系列,接管口径:ø10,汇流板用,使用电压24VDC,直接出线式
正确型号:VQ31M1-5G-C10

DIN导轨(汇流板用)
AXT100-DR-□

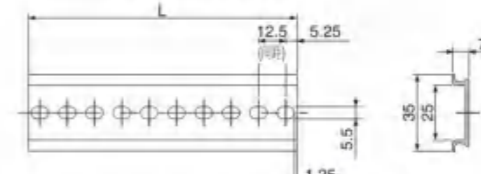
订货举例:
1) 可安装6个的电磁阀DIN导轨
正确型号:AXT100-DR-06

L 尺寸表
● VQ20系列

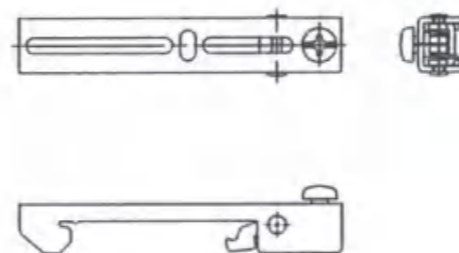
位置数量	1	2	3	4	5	6	7	8	9	10	11	12	13	14	15	16	17	18	19	20
数目	6	8	11	13	15	17	20	22	24	27	29	31	34	36	38	40	43	45	47	50
L 尺寸	85.5	110.5	148	173	198	223	260.5	285.5	310.5	348	373	398	435.5	460.5	485.5	510.5	548	573	598	635.5

● VQ30系列

位置数量	1	2	3	4	5	6	7	8	9	10	11	12	13	14	15	16	17	18	19	20
数目	6	9	12	15	18	21	24	27	30	33	36	39	42	45	47	50	53	56	59	62
L 尺寸	85.5	123	160.5	198	235.5	273	310.5	348	385.5	423	460.5	498	535.5	573	598	635.5	673	710.5	748	785.5



DIN导轨安装托架(汇流板用)
VVQZ100-DB-5

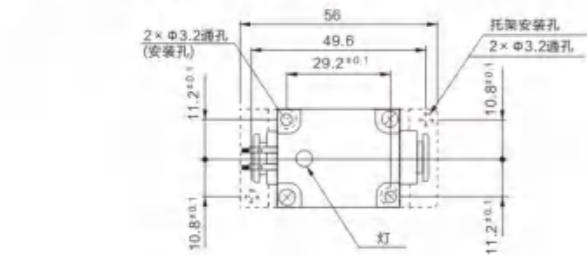


托架组件(带2个安装螺丝)

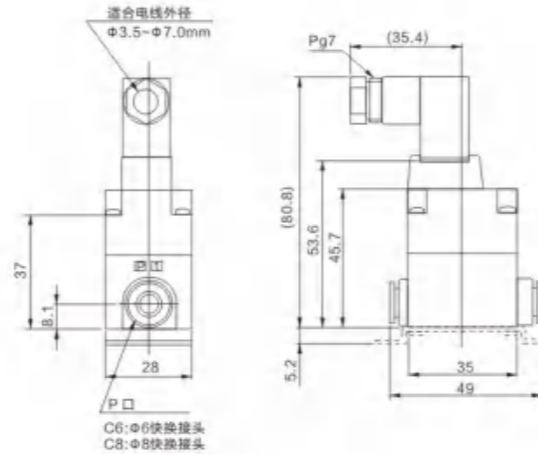
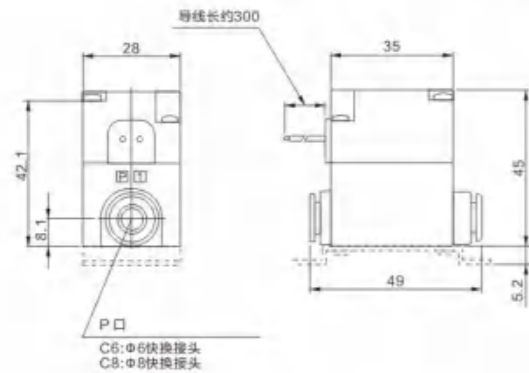
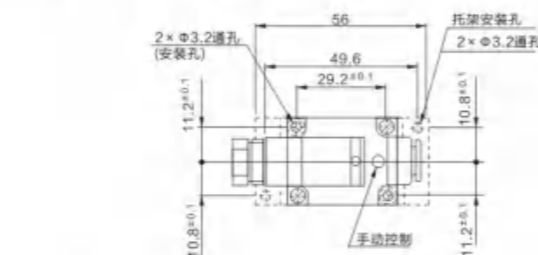
型式	托架组件 (安装螺丝, 2个)
VQ20 直接出线式	AXT835-13A M3 x 45
VQ20 DIN 插座式	AXT835-13A-2 M3 x 40
VQ30	AXT837-13A M4 x 45

●外形尺寸图(毫米)

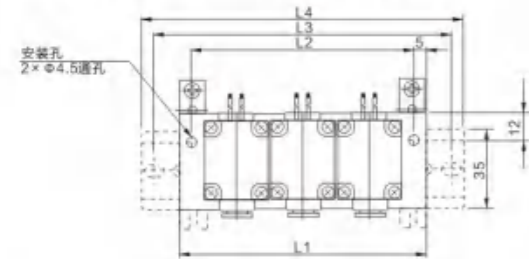
直接出线式(G) VQ21A1-□G-□



DIN插座式(Y) VQ21A1-□Y□-□

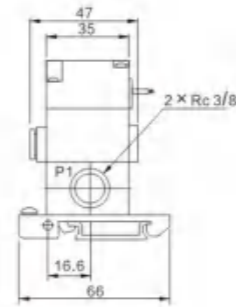
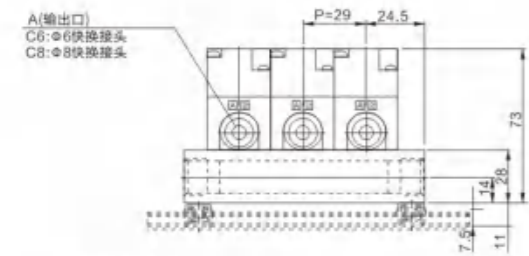


直接出线汇流板式 VV2Q22-□



型号	规格		位置数量	配件 盲板型号	适用电磁阀
	接管口径	输出口			
VV2Q22-□	Rc(PT)3/8	ø6,ø8	2至20个	AXT835-35A	VQ21M1-□

订货举例:
1)需要1个5位的汇流板
正确型号:VV2Q22-05



公式 $L_1 = (n-1) \times 29 + 49$
 $L_2 = L_1 - 10$
 $L_3 = L_4 - 10.5$
 $L_5 = L_1 - 11.2$

n: 位数 (最多20位) (mm)

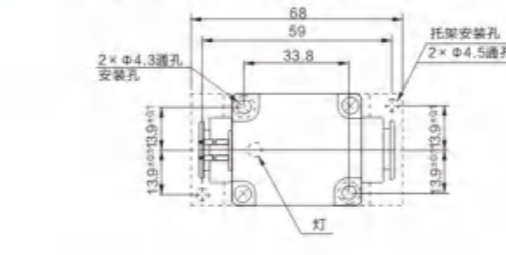
尺寸表

L	n	1	2	3	4	5	6	7	8	9	10	11	12	13	14	15	16	17	18	19	20
L ₁	49	78	107	136	165	194	223	252	281	310	339	368	397	426	455	484	513	542	571	600	
L ₂	39	68	97	126	155	184	213	242	271	300	329	358	387	416	445	474	503	532	561	590	
L ₃	75	100	137.5	162.5	187.5	212.5	250	275	300	337.5	362.5	387.5	425	450	475	500	537.5	562.5	587.5	625	
L ₄	85.5	110.5	148	173	198	223	260.5	285.5	310.5	348	373	398	435.5	460.5	485.5	510.5	548	573	598	635.5	
L ₅	37.8	66.8	95.8	124.8	153.8	182.8	211.8	240.8	269.8	298.8	327.8	356.8	385.8	414.8	443.8	472.8	501.8	530.8	559.8	588.8	

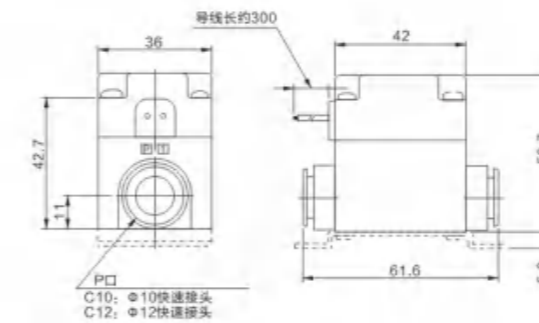
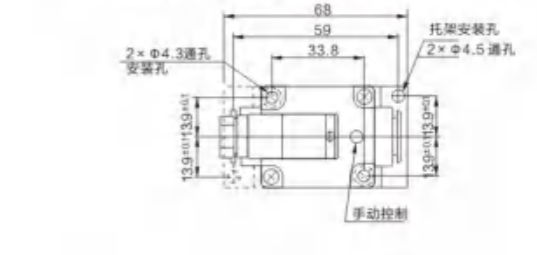
虚线是DIN导轨安装托架(以上型号不包括DIN导轨安装托架及导轨)

●外形尺寸图(毫米)

直接出线式(G) VQ31A1-□G□-□

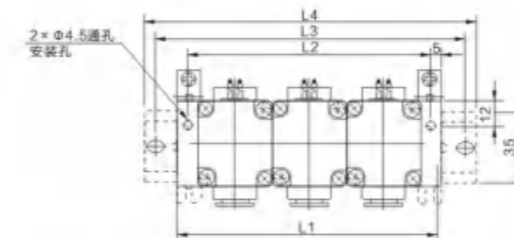


DIN插座式(Y) VQ21A1-□Y□□-□



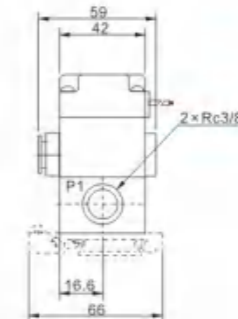
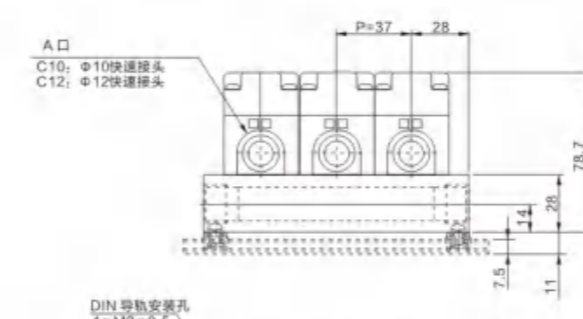
虚线是DIN导轨安装托架(另外购买)

直接出线汇流板式 VV2Q32-□



型号	规格		位置数量	配件 盲板型号	适用电磁阀
	接管口径	输出口			
VV2Q32-□	Rc(PT)3/8	ø6,ø8	2至20个	AXT837-35A	VQ31M1-□

订货举例:
1)需要1个5位的汇流板
正确型号:VV2Q32-05



公式 $L_1 = (n-1) \times 37 + 56$
 $L_2 = L_1 - 10$
 $L_3 = L_4 - 10.5$
 $L_5 = L_1 - 11.2$

n: 位数 (最多20位) (mm)

尺寸表

L	n	1	2	3	4	5	6	7	8	9	10	11	12	13	14	15	16	17	18	19	20
L ₁	56	93	130	167	204	241	278	315	352	389	426	463	500	537	574	611	648	685	722	759	
L ₂	46	83	120	157	194	231	268	305	342	379	416	453	490	527	564	601	638	675	712	749	
L ₃	75	112.5	150	187.5	225	261.5	300	337.5	375	412.5	450	487.5	525	562.5	598.5	635	671.5	708	744.5	781	
L ₄	85.5	123	160.5	198	235.5	273	310.5	348	385.5	423	460.5	498	535.5	573	609.5	646	682.5	719	755.5	792	
L ₅	44.8	81.8	118.8	155.8	192.8	229.8	266.8	303.8	340.8	377.8	414.8	451.8	488.8	525.8	562.8	599.8	636.8	673.8	710.8	747.8	

虚线是DIN导轨安装托架(以上型号不包括DIN导轨安装托架及导轨)



- AC规格内置全波整流器,减少噪音,提高使用寿命
- 直接出线型,新增内置可变电阻,提高IP性能(IP40-IP65)
- 流量增加20%、高度减少10%、重量轻30%(与旧型号对比)

注:标准型号是没有安装螺柱,如需要,请订购2通阀带托架型号。

● 标准规格

阀结构		直动式操作截止阀型		
阀规格	耐压力	2.0MPa		
	阀体材料*	黄铜、铝		
	密封件材料	NBR/FKM		
	保护	防尘、防水滴(IP65标准)		
线圈规格	环境	没有腐蚀性爆炸气体		
	额定电压	AC	110VAC, 220VAC	
		DC	24VAC, 12VAC	
	容许电压波动	额定电压的±10%		
	容许泄漏电压	AC	额定电压的10%或以下	
		DC	额定电压的2%或以下	
线圈绝缘类别	B级(空气·水·油·真空) / H级(蒸汽·热水)			

*流体为空气,阀体材料为铝,流体为水、油、中真空、蒸汽及热水,阀体材料为黄铜,可有不锈钢及树脂材料选择,请联系精稳。

型号 ^(注1)	适用流体	阀体材料/密封件 ^(注2)	接管口径(Rc)	断面(mm)	Cv值	最高操作压差(MPa)	耐压力(MPa)	流体温度范围(°C)	环境温度范围(°C)	重量(g) ^(注3)	2通阀带托架型号	
VX210A□	空气	铝/NBR	1/8	2	0.23	1	2.0	-10~60		220	不能带托架	
VX210E□			1/4	3	0.41					0.6		220
VX230D□			3/8	5	0.75					1		450
VX212A□	水	铜/NBR	1/8	2	0.23	1	2.0	-1~60		300	VX212A □XB	
VX212E□			1/4	3	0.42					0.6	300	VX212E □XB
VX232D□			3/8	5	0.75					1	580	VX232D □XB
VX213A□	油	铜/FKM	1/8	2	0.23	1	2.0	-5~60 ^(注4)	-20~60	300	VX213A □XB	
VX213E□			1/4	3	0.42					0.6	300	VX213E □XB
VX233D□			3/8	5	0.75					1	580	VX233D □XB
VX214C□	中真空	铜/FKM	1/8	5	0.62	操作压力范围: 0.1Pa.abs 至 大气压	2.0	-1~60		300	VX214C □XB	
VX214F□			1/4	5	0.62					300	VX214F □XB	
VX224E□			3/8	7	1.08					460	VX224E □XB	
VX234G□			1/2	10	2.21				630	不能带托架		
VX215A□	蒸汽 ^(注5) 热水	铜/FKM	1/8	2	0.23	1	2.0	蒸汽:183°C以下 热水:99°C以下		300	VX215A □XB	
VX215E□			1/4	3	0.42					0.6	300	VX215E □XB
VX235D□			3/8	5	0.75					1	580	VX235D □XB

注1) □代表使用电压和出线方式

Z1D=12VDC,直接出线式(蒸汽及热水不适用)

A=24VDC,直接出线式(蒸汽及热水不适用)

C=110VAC,直接出线式,带电压保护

Z1B=220VAC,直接出线式,带电压保护

Z2J=12VDC,DIN插座式,带指示灯及电压保护(蒸汽及热水不适用)

Z2A=24VDC,DIN插座式,带指示灯及电压保护(蒸汽及热水不适用)

Z2C=110VAC,DIN插座式,带指示灯及电压保护(蒸汽及热水不适用)

Z2G=220VAC,DIN插座式,带指示灯及电压保护(蒸汽及热水不适用)

注2) 阀体材料另有不锈钢(水、油、真空、蒸汽、热水)及树脂(空气)可选择

电磁线圈规格

系列	电源	视在功率(VA) ^(注1)	功率消耗(W)	温升(°C) ^(注2)
VX21	AC	7(9)	-	60(100)
	DC	-	4.5	50
VX22	AC	9.5(12)	-	70(100)
	DC	-	7	55
VX23	AC	12(15)	-	70(100)
	DC	-	10.5	65

注1)a.视在功率·功率消耗为周围温度20°C,额定电压时的值。(误差幅度:±10%)

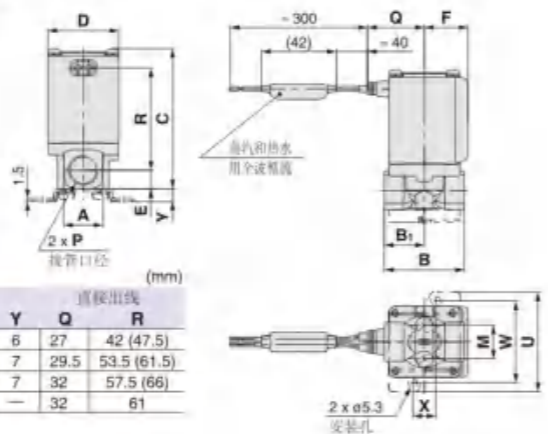
b.由于AC(内置全波整流器)使用整流电路,因此不会因使用频率或启动·过载等因素影响视在功率。

注2)周围温度20°C,额定电压时的值。但由于会因周围的环境而改变,因此为参考值。

注3)()括弧内是H级线圈规格。

● 外形尺寸图(毫米)

阀体材料:铜/不锈钢(蒸汽·用)
直接出线(DC)

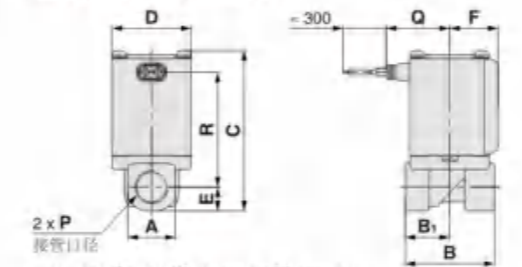


系列	接管口径 P	直接出线							安装托架尺寸						
		A	B	B ₁	C	D	E	F	M	U	W	X	Y		
VX21	1/8, 1/4	19	43	21	61 (67)	30	9.5	20	12.8	46	36	11	6	27	42 (47.5)
VX22	1/4, 3/8	22	45	22.5	74.5 (82.5)	35	10.5	22	19	56	46	13	7	29.5	53.5 (61.5)
VX23	1/4, 3/8	22	45	22.5	79 (88)	40	10.5	24.5	19	56	46	13	7	32	57.5 (66)
	1/2	29.5	50	25	85.5	40	14	24.5	-	-	-	-	-	-	61

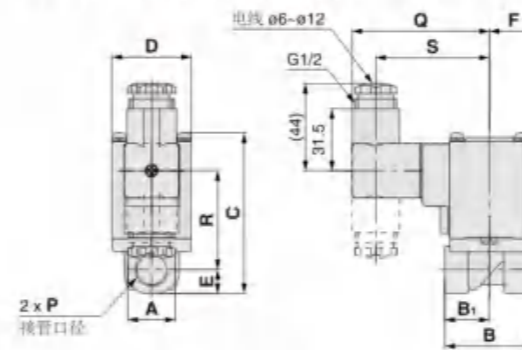
()为括号尺寸

● 外形尺寸图(毫米)

阀体材料:铝(空气用)
直接出线(12-24VDC)

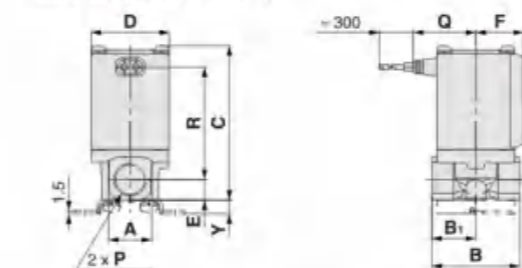


DIN插座式(带电压保护回路)

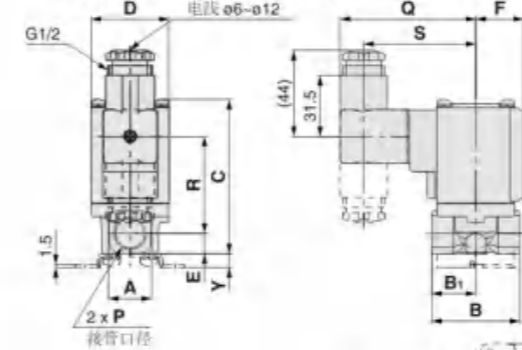


阀体材料:铜/不锈钢(水·油·真空用)

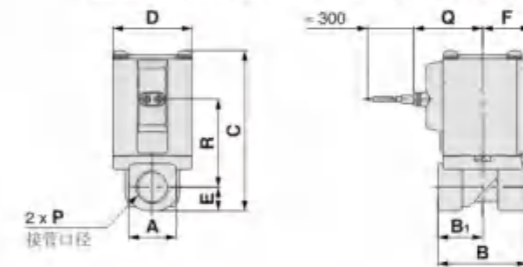
直接出线(12-24VDC)



DIN插座式(带电压保护回路)



直接出线(带电压保护回路)(110-220VAC)



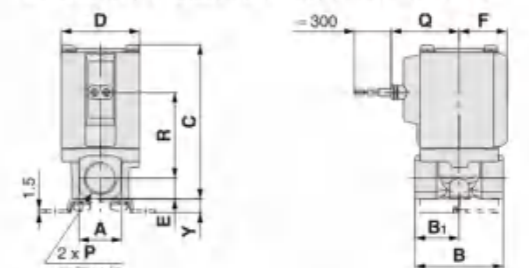
(mm)

系列	接管口径 P	直接出线							DIN插座式					
		A	B	B ₁	C	D	E	F	Q	R	S			
VX21	1/8, 1/4	19	43	21	61 (67)	30	9.5	20	-	-	-	-	-	-
VX22	1/4, 3/8	24	45	22.5	76 (84)	35	12	22	-	-	-	-	-	-
VX23	1/4, 3/8	24	45	22.5	81 (89)	40	12	24.5	-	-	-	-	-	-
	1/2	30	50	25	86.5	40	15	24.5	-	-	-	-	-	-

系列	接管口径 P	直接出线							DIN插座式				
		Q	R	Q	R	Q	R	S					
VX21	1/8, 1/4	27	42 (47.5)	30	28.5 (34)	64.5	34 (39.5)	52.5	-	-	-	-	-
VX22	1/4, 3/8	29.5	53.5 (61.5)	32.5	39.5 (47.5)	67	45 (53)	55	-	-	-	-	-
VX23	1/4, 3/8	32	58 (66.5)	35	44.5 (52.5)	69.5	50 (58)	57.5	-	-	-	-	-
	1/2	32	61	35	47.5	69.5	53	57.5	-	-	-	-	-

()为括号尺寸

直接出线(带电压保护回路)(110-220VAC)



系列	接管口径 P	直接出线							DIN插座式				
		A	B	B ₁	C	D	E	F	M	U	W	X	Y
VX21	1/8, 1/4	19	43	21	61 (67)	30	9.5	20	12.8	46	36	11	6
VX22	1/4, 3/8	22	45	22.5	74.5 (82.5)	35	10.5	22	19	56	46	13	7
VX23	1/4, 3/8	22	45	22.5	79 (88)	40	10.5	24.5	19	56	46	13	7
	1/2	29.5	50	25	85.5	40	14	24.5	-	-	-	-	-

系列	接管口径 P	直接出线							DIN插座式				
		Q	R	Q	R	Q	R	S					
VX21	1/8, 1/4	27	42 (47.5)	30	28.5 (34)	64.5	34 (39.5)	52.5	-	-	-	-	-
VX22	1/4, 3/8	29.5	53.5 (61.5)	32.5	39.5 (47.5)	67	45 (53)	55	-	-	-	-	-
VX23	1/4, 3/8	32	57.5 (67)	35	44 (53)	69.5	49.5 (58.5)	57.5	-	-	-	-	-
	1/2	32	61	35	47.5	69.5	53	57.5	-	-	-	-	-

()为括号尺寸



2W025-06

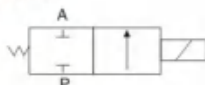
2W025-08

2W040-10

● 型号表示方法

2W	025	08	AC110V	E
规格代码	流量孔径	接管口径	标准电压	油封代号
2W: 二位三通电磁阀一直动式	012: 1.2mm 020: 2mm 025: 2.5mm 040: 4mm	06: 1/8" 08: 1/4" 10: 3/8"	DC12V DC24V AC24V 50Hz/60Hz AC110V 50Hz/60Hz AC220V 50Hz/60Hz AC380V 50Hz/60Hz	空白: NBR E: EPDM(蒸汽用) V: VITON(高温、瓦斯及真空用)

● 符号



● 标准规格

型号	2W025-06	2W025-08	2W040-10
工作介质	空气、水、油、瓦斯		
动作方式	先导式		
型式	常闭型		
流量孔径(mm)	2.5	4	
Cv值	0.23	0.60	
接管口径	1/8"	1/4"	3/8"
使用流体粘滞度	20 CST以下(Below)		
使用压力(MPa)	空气、水、油、瓦斯: 0-0.7		空气、水、油: 0-2.0
最大耐压力(MPa)	1.0		
工作温度(°C)	-5 ~ 80°C		
使用电压范围	± 10%		
本体材质	黄铜		
油封材质	NBR, EPDM或VITON		



2W160-15

2W200-20

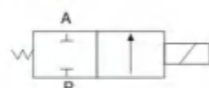
2W250-25

2W500-50

● 型号表示方法

2W	160	15	AC110V	V
规格代码	流量孔径	接管口径	标准电压	油封代号
2W: 二位三通电磁阀一直动式	160: 16mm 200: 20mm 250: 25mm 350: 35mm 400: 40mm 500: 50mm	10: 3/8" 15: 1/2" 20: 3/4" 25: 1" 35: 1 1/4" 40: 1 1/2" 50: 2"	DC12V DC24V AC24V 50Hz/60Hz AC110V 50Hz/60Hz AC220V 50Hz/60Hz AC380V 50Hz/60Hz	空白: NBR V: VITON(高温用)

● 符号



型号	2W160-10	2W160-15	2W200-20	2W250-25	2W350-35	2W400-40	2W500-50
工作介质	空气、水、油、瓦						
动作方式	直动式						
型式	常闭型						
流量孔径(mm)	16	20	25	35	40	50	
CV值	4.8	7.6	12	24	29	48	
接管口径	3/8"	1/2"	3/4"	1"	1 1/4"	1 1/2"	2"
使用流体粘滞度	20 CST以下(Below)						
使用压力(MPa)	空气: 0-0.7MPa; 水: 0-0.5MPa; 油: 0-0.5MPa						
最大耐压力(MPa)	1.0 MPa						
工作温度(°C)	-5-80°C						
使用电压范围	± 10%						
本体材质	黄铜						
油封材质	NBR或VITON						

真空元件

执行元件

方向控制元件

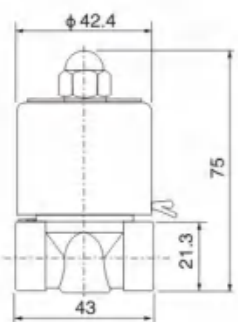
压力检测元件

气源处理元件

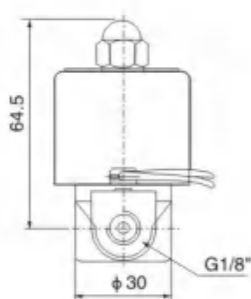
辅助元件

● 外形尺寸图(毫米)

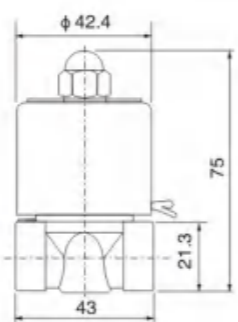
2W025-06



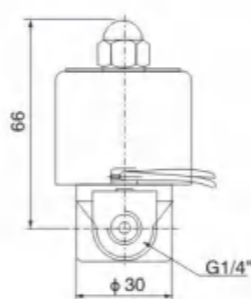
2WH012-06



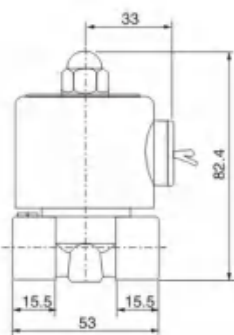
2W025-08



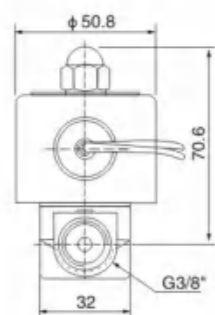
2WH012-08



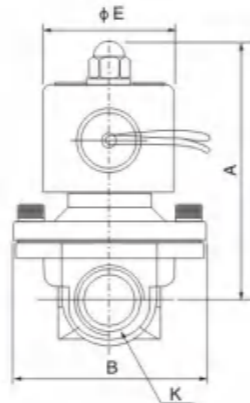
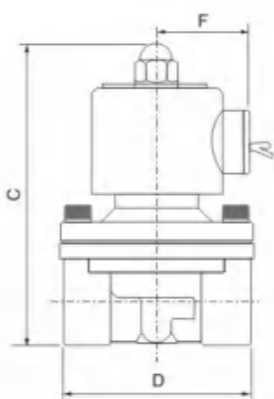
2W040-10



2WH020-10



2W大口径



● 尺寸表

型号	A	B	C	D	E	F	K
2W160-10	101.5	57	117	69	50	36	G3/8"
2W160-15	101.5	57	117	69	50	36	G1/2"
2W200-20	107	57	123.5	73	50	36	G3/4"
2W250-25	111.5	73.5	134.5	99	50	36	G1"
2W350-35	142	95	172	123	70.5	56	G1 1/4"
2W400-40	142	95	172	123	70.5	56	G1 1/2"
2W500-50	172	123	209	168	70.5	56	G2"

● 标准规格

型号	2V025-06	2V025-08	2V130-15	2V130-20	2V250-20	2V250-25
工作介质	空气、水、油					
动作方式	直动式			内部先导式		
初始状态	常闭型					
流通孔径(Φmm)	2.5	2.5	13.0	13.0	25	25.0
CV值	0.23	0.23	6.20	6.20	13.00	13.00
*接管口径	PT1/8	PT1/4	PT3/8	PT1/2	PT3/4	PT1
使用流体粘度	20CST以下					
使用压力范围	0~1.0MPa(0~145psi)			0.05~1.0MPa(7~145psi)		
保证耐压力	1.5MPa(215psi)					
本体材质	铜表面镀镍处理			黄铜		
密封件材质	VITON			NBR		
励磁时音	0.05秒以下					



● 符号



● 产品特性

2V025系列

- 1、直动常闭型二口二位电磁阀, 换向迅速、灵敏;
- 2、结构轻巧、紧凑;
- 3、阀体材质为黄铜, 电磁线圈耐热等级为B级, 密封件材质为氟橡胶(VITON), 适用于多种工作介质。

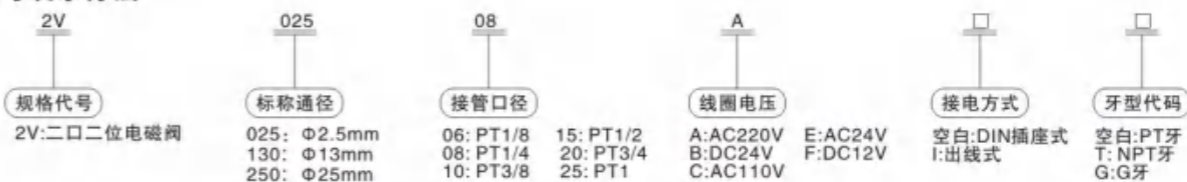
2V130、250系列

- 1、膜片先导式二口二位电磁阀, 能耗低, 流量大;
- 2、开启压力低, 操作压关<0.05Mpa;
- 3、阀体材质为黄铜, 电磁线圈耐热等级为B级, 密封件材质NBR。

● 线圈规格

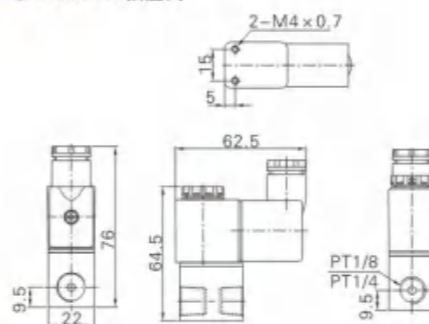
电源种类	电源频率 (Hz)	容许电压变动	接电方式	功耗 (AV/W)	绝缘等级	温升(℃)
AC	50	±15%	DIN插座式 出线式	7.0VA	B级	35
	60			7.0W		45
DC	-	±10%				

● 型号表示方法

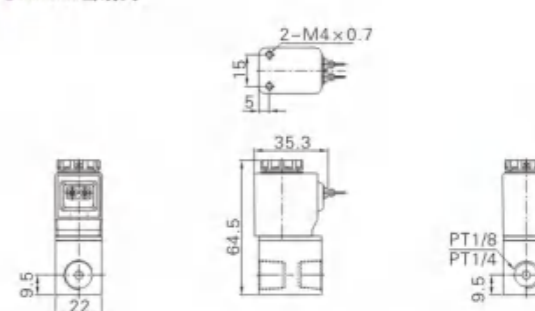


● 外形尺寸图(毫米)

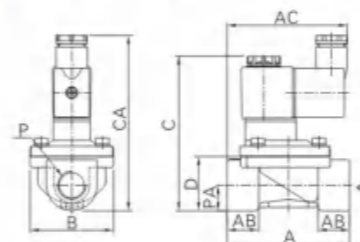
● 2V025DIN插座式



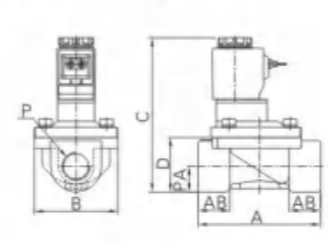
● 2V025出线式



● 2V130、250DIN插座式



● 2V130、250出线式



型号\符号	A	AB	AC	B	C	CA	D	P	PA
2V130-10	72	18.5	71	49	91	103	32	PT3/8	15
2V130-15	72	18.5	71	49	91	103	32	PT1/2	15
2V250-20	102	23	74	77.5	107.5	120	45	PT3/4	21
2V250-25	102	23	74	77.5	107.5	120	45	PT1	21

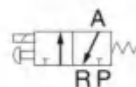


● 标准规格

型号	3V1-M5	3V1-06
工作介质	空气(经40μm以上滤网过滤)	
动作方式	直动式	
*接管口径	M5	PT1/8
位置数	三口二位	
润滑	不需要	
作用压力范围	0~0.8MPa(0~114psi)	
保证耐压力	1.5MPa(215psi)	
工作温度 ℃	-20~70	
流通孔径	Φ1.2mm	
本体材质	铝合金	

*接管牙型有NPT、G牙可供选择。

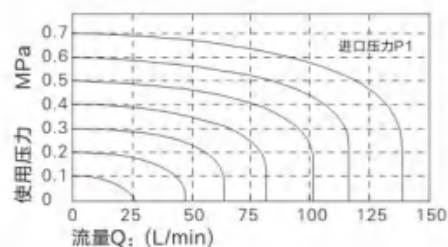
● 符号



● 产品特性

- 1、直动式常闭型，换向灵敏；
- 2、无需加油润滑；
- 3、可多阀集成使用，节省安装空间；
- 4、附设手动装置，利于安装调试；
- 5、有多种标准电压等级可供选用。

● 流量特性

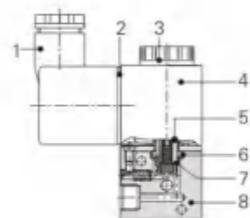


● 电性能参数

项目	具体参数
标准电压	AC220V、AC110V、AC24V、DC24V、DC12V
使用电压范围	AC: ±15% DC: ±10%
耗电量	AC: 3.5VA DC: 3.0W
保护等级	IP65(DIN40050)
耐热等级	B级
接电型式	DIN插座式、出线式
励磁时间	0.05秒以下
*最高动作频率	10次/秒

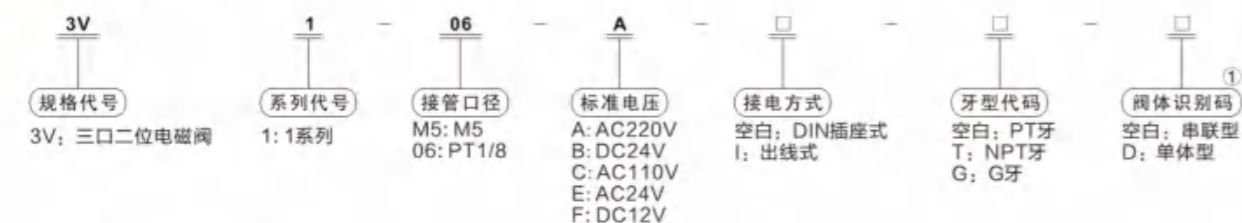
*最高动作频率为空载状态。

● 内部结构



序号	名称	序号	名称
1	接线端子	5	可动铁组
2	端子垫片	6	O令
3	固定螺帽	7	复归弹簧
4	线圈	8	本体

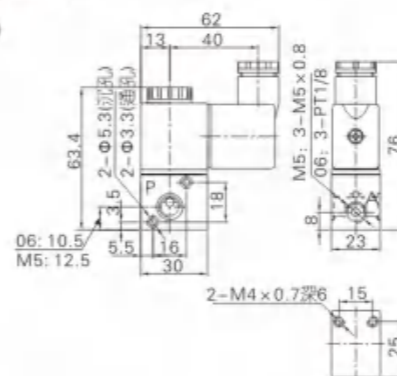
● 型号表示方法



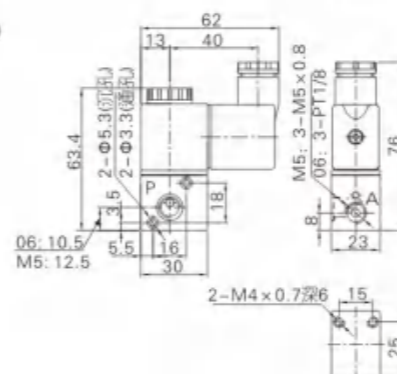
①当接管为M5牙时，此项代码为空。

● 外形尺寸图(毫米)

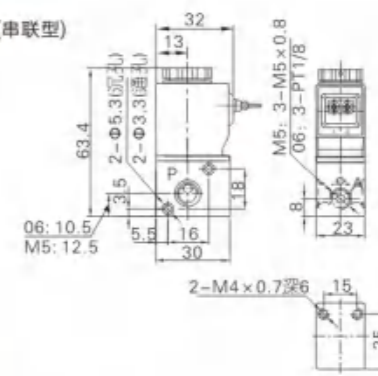
● DIN插座(串联型)



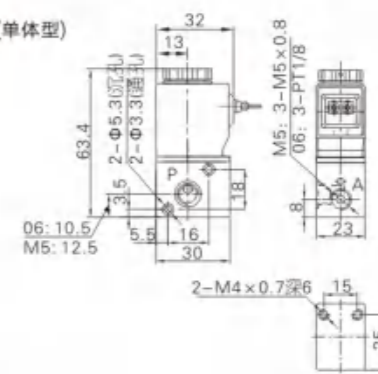
● DIN插座(单体型)



● 出线式(串联型)

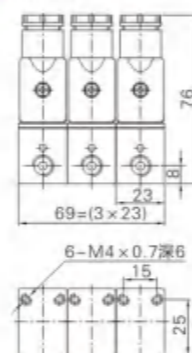


● 出线式(单体型)



● 串联使用

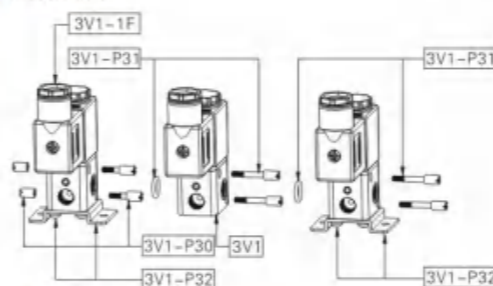
● 外部尺寸(3F)



● 外部尺寸(1F)



● 组合示意图

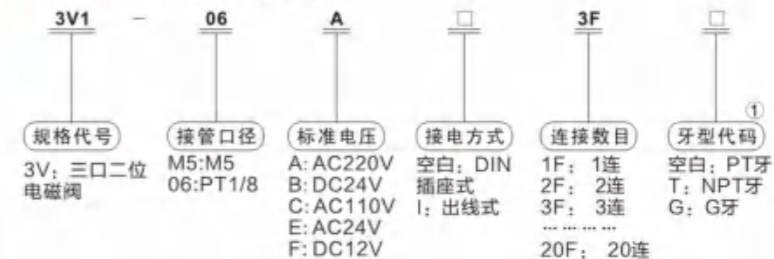


产品结构表

连接数量/组成用量	3V1成品阀	3V1-P30	3V1-P31	3V1-P32
3V1-□-□-1F	1	0	0	1
3V1-□-□-2F	2	1	1	1
...
3V1-□-□- nF	n	1	n-1	2

注: n为连接数目,且n≥3

● 串联使用型号表示方法



①当接管为M5牙时，此项代码为空。

上述型号表示方法中已包含串联用附件，所以附件无需另外订购。但也可单独订购附件，其具体型号表示方法如下：

附件订购码	附件名称	所含部品代码	部品名称	数量
3V1-P30	连接螺钉基础组合	F-3V1002N	连接螺丝(短)	2
		F-3V1003N	连接螺丝(中)	2
3V1-P31	连接螺钉组合	GOR20008N75	O型环	1
		F-3V1004N	连接螺丝(长)	2
3V1-P32	安装支架组合	F-3V1001N	固定架	1
		GSDA04008WA	十字圆头螺钉	2



● 标准规格

流体	空气, 惰性气体
零位状态	常通或常断通用
使用压力范围	0~0.9MPa
环境及流体温度	-10~50°C(但未冻结)
响应时间	20毫秒以下
最高动作频率	10次/秒
*给油	不需要
手动操作	无锁定按钮式
抗冲击/振动能力	150/50m/s ²
保护构造	防尘

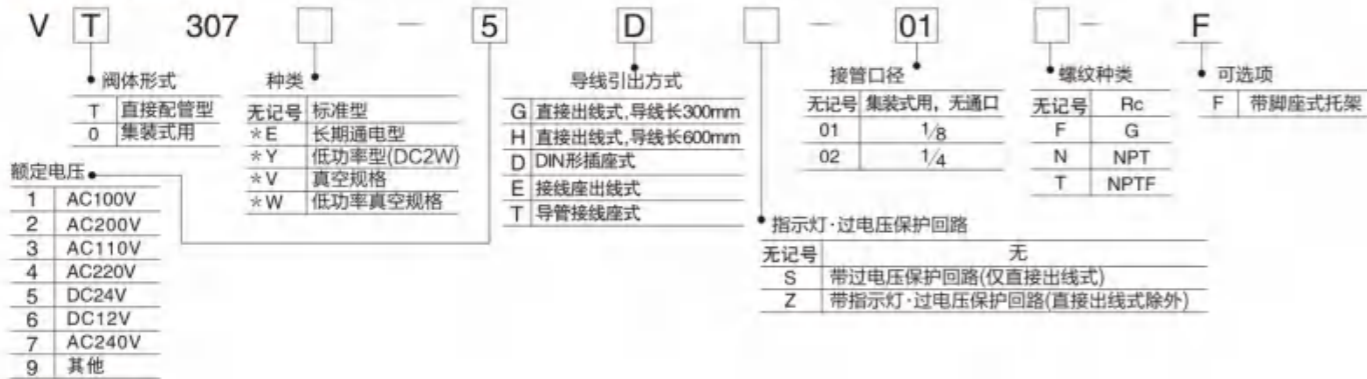
*若给油, 请用透平1号油 ISOVG32.

● 电磁线圈规格

导线引出方式	直接出线式(G), DIN形插座式(D)
标准电压	交流: 220V(50Hz) 直流: 24V
允许电压变动范围	额定电压的 -15~+10%
绝缘程度	B级或相当等级(130°C)
温升	最高 50°C
功率消耗	交流: 启动: 12.7VA, 保持: 7.6VA 直流: 4.8W(带灯5W)
过压抑制器	交流: 压敏电阻, 直流: 二极管
指示灯	交流: 氖灯, 直流: 发光二极管

*另有非标准电压可供选择

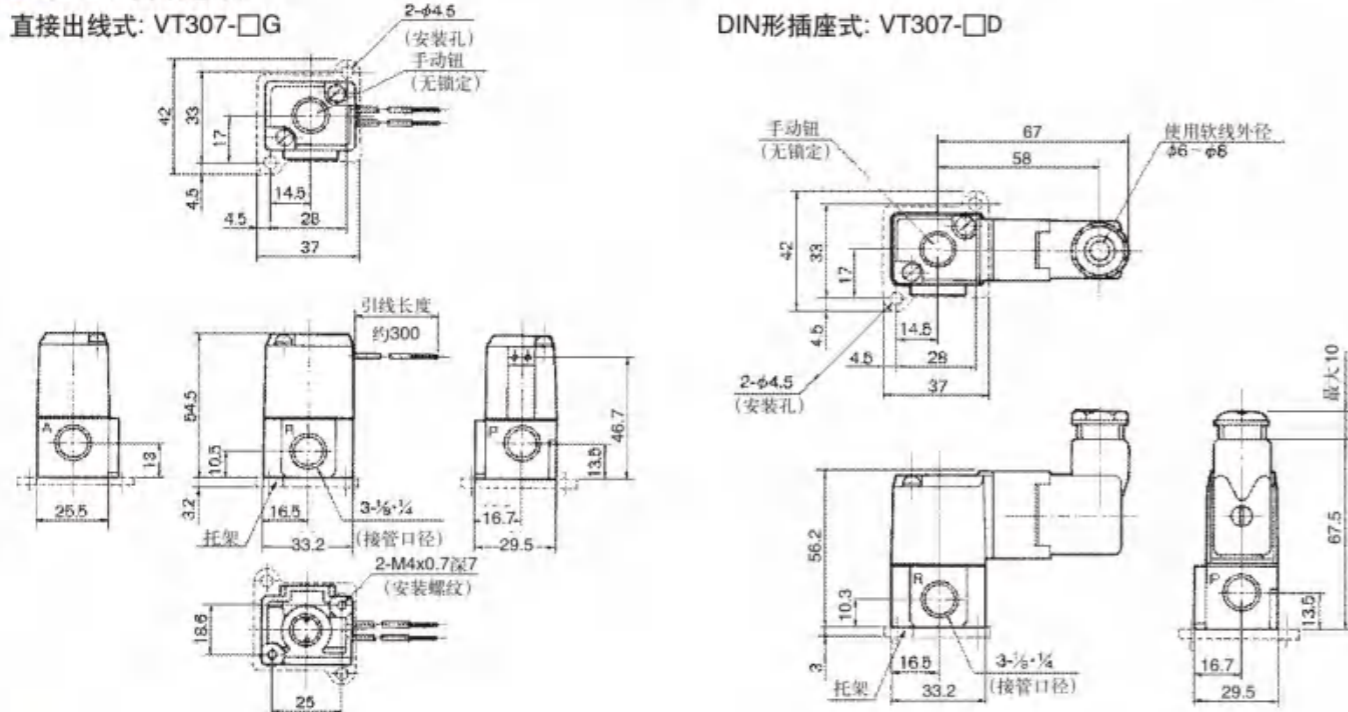
● 型号表示方法



● 流通能力

接管口径 阀型号	1/8			1/4					
	VT307	VT307V	VT307E	VT307Y	VT307W	VT307V	VT307E	VT307Y	VT307W
有效截面积mm ²	F-A	3.55		2.05		3.55		2.45	
	A-R	3.4		2.2		3.55		2.5	
	R-A	3.25		2.4		3.4		2.4	
	A-0	3.15		1.75		3.05		2.3	

● 外形尺寸图(毫米)



● 标准规格

型号	3V110-M5	3V120-M5	3V110-06	3V120-06
工作介质	空气(经40μm以上滤网过滤)			
动作方式	先导式			
*接管口径	M5		PT1/8	
有效截面积	5.5mm ² (Cv=0.31)		12.0mm ² (Cv=0.67)	
位置数	三口二位			
**润滑	不需要			
使用压力范围	0.15~0.8MPa(21~114psi)			
保证耐压力	1.5MPa(215psi)			
工作温度 °C	-20~70			
本体材质	铝合金			

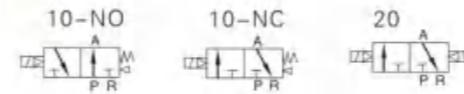
*接管牙型有NPT、G牙可供选择;
**如有加油润滑, 中途不可停止, 建议润滑油为ISOVG32或同级用油;

● 电性能参数

项目	具体参数
标准电压	AC220V, AC110V, AC24V, DC24V, DC12V
使用电压范围	AC: ±15% DC: ±10%
耗电量	AC: 2.5VA DC: 2.5W
保护等级	IP65(DIN40050)
耐热等级	B级
接电型式	DIN插座式、出线式
励磁时间	0.05秒以下
*最高动作频率	5次/秒

*最高动作频率为负载状态。

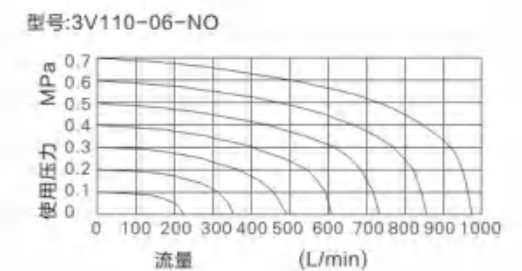
● 符号



● 产品特性

- 1、先导方式: 外部与内部可选;
- 2、滑柱式结构, 密封性好, 反应灵敏;
- 3、双头电磁阀具有记忆功能;
- 4、内孔采用特殊加工工艺, 摩擦阻力小, 启动气压低, 使用寿命长;
- 5、无需加油润滑;
- 6、附设手动装置, 利于安装调试;
- 7、有多种标准电压等级可供选用;
- 8、可与底座集成阀组, 节省安装空间。

● 流量特性



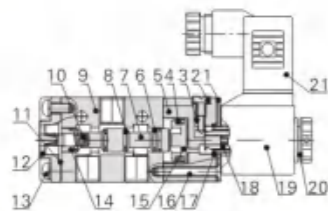
● 型号表示方法



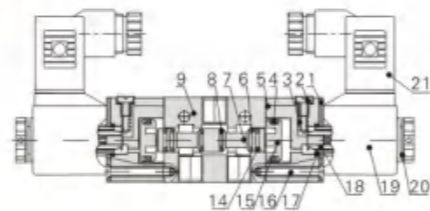
①注: 双位置双电控型无常开、常闭之分, 故此代码为空白。
②注: 当接管为M5牙时, 此项代码为空白。

● 内部结构

● 3V110



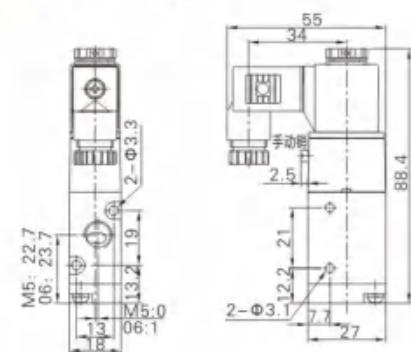
● 3V120



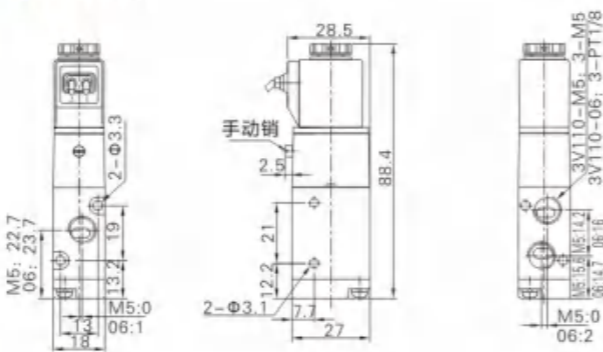
序号	名称	序号	名称	序号	名称
1	固定铁片	8	O令	15	活塞
2	手动销	9	本体	16	埋头螺钉
3	弹簧	10	弹簧	17	O令
4	异型O令	11	止泄垫	18	可动铁
5	引导本体	12	底盖	19	线圈
6	异型O令	13	圆头螺钉	20	固定螺帽
7	轴芯	14	耐磨环	21	端子

● 外形尺寸图(毫米)

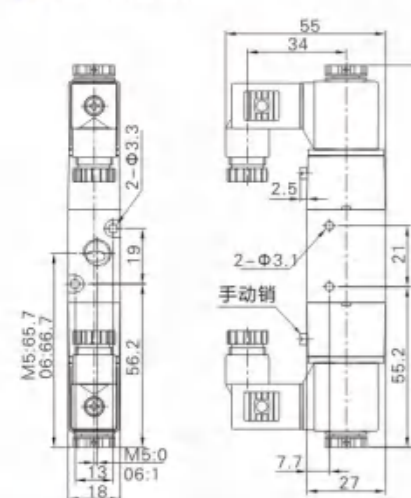
● 3V110DIN插座式



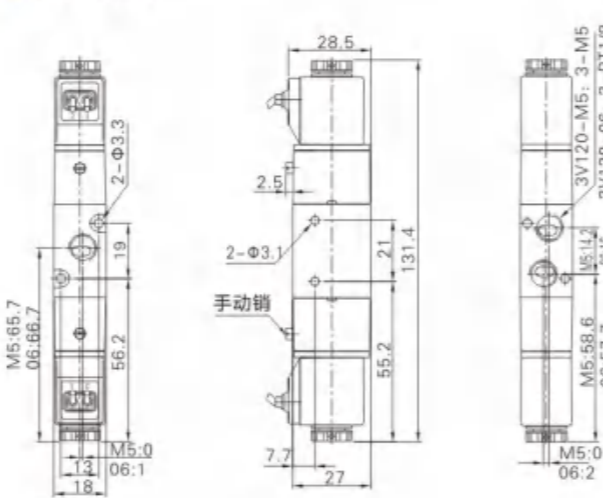
● 3V110出线式



● 3V120DIN插座式



● 3V120出线式



● 标准规格

型号	3V210-06	3V220-06	3V210-08	3V220-08
工作介质	空气(经40μm以上滤网过滤)			
动作方式	先导式			
*接管口径	进气=出气=PT1/8		进气=出气=PT1/4	
有效截面积	14.0mm ² (Cv=0.78)		16.0mm ² (Cv=0.89)	
位置数	三口二位			
**润滑	不需要			
使用压力范围	0.15~0.8MPa(21~114psi)			
保证耐压力	1.5MPa(215psi)			
工作温度 °C	-20~70			
本体材质	铝合金			

*接管牙型有NPT、G牙可供选择;
**如有加油润滑,中途不可停止,建议润滑油为ISOVG32或同级用油。

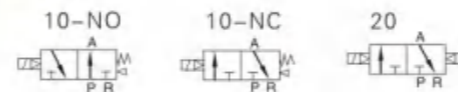


● 电性能参数

项目	具体参数
标准电压	AC220V、AC110V、AC24V、DC24V、DC12V
使用电压范围	AC: ±15% DC: ±10%
耗电量	AC: 3.5VA DC: 3.0W
保护等级	IP65(DIN40050)
耐热等级	B级
接电型式	DIN插座式、出线式
励磁时间	0.05秒以下
*最高动作频率	5次/秒

*最高动作频率为满载状态。

● 符号

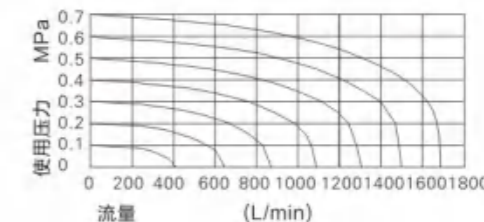


● 产品特性

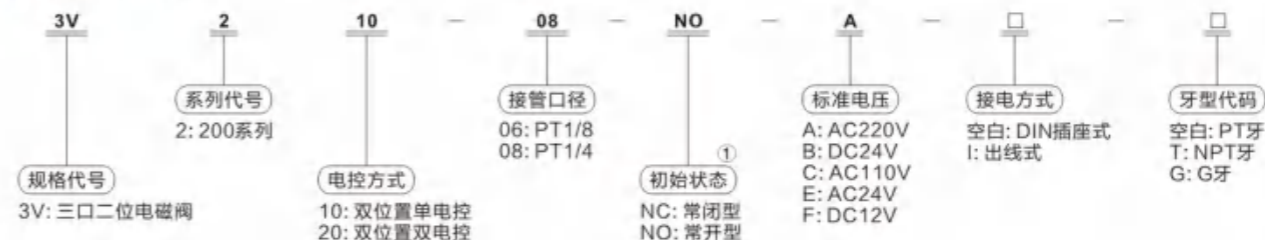
- 1、先导方式;外部与内部可选;
- 2、滑柱式结构,密封性好,反应灵敏;
- 3、双头电磁阀具有记忆功能;
- 4、内孔采用特殊加工工艺,摩擦阻力小,启动气压低,使用寿命长;
- 5、无需加油润滑;
- 6、附设手动装置,利于安装调试;
- 7、有多种标准电压等级可供选用;
- 8、可与底座集成阀组,节省安装空间。

● 流量特性

型号: 3V210-08-NO



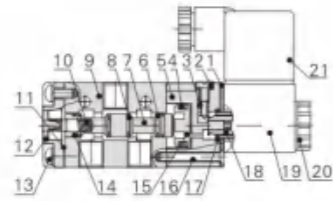
● 型号表示方法



①注: 双位置双电控型无常开、常闭之分,故此代码为空白。

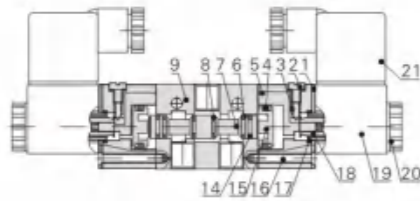
● 内部结构

● 3V210



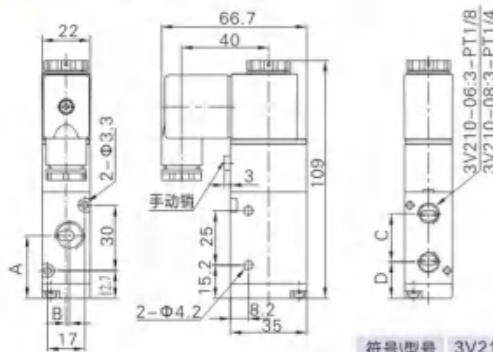
序号	名称	序号	名称
1	固定铁片	12	底盖
2	手动销	13	圆头螺钉
3	弹簧	14	耐磨环
4	异型O令	15	活塞
5	引导本体	16	埋头螺钉
6	异型O令	17	O令
7	轴芯	18	可动铁
8	O令	19	线圈
9	本体	20	固定螺帽
10	弹簧	21	端子
11	止泄垫		

● 3V220



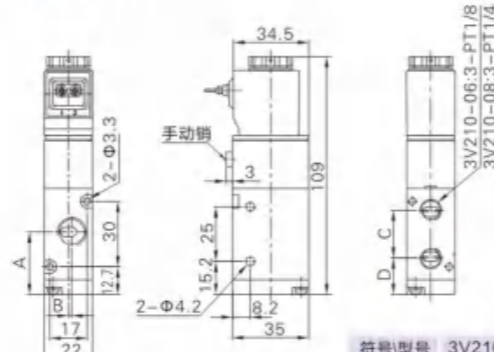
● 外形尺寸图(毫米)

● 3V210DIN插座式



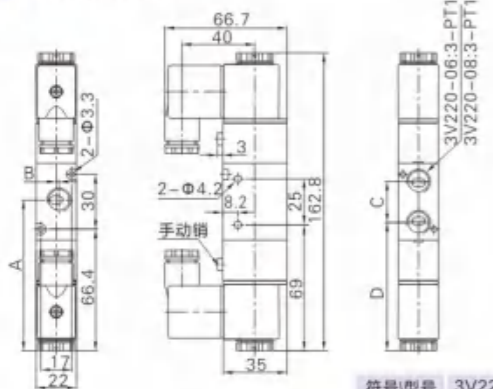
符号/型号	3V210-06	3V210-08
A	27.7	28.7
B	0	1.5
C	22	22.5
D	16.7	16.45

● 3V210出线式



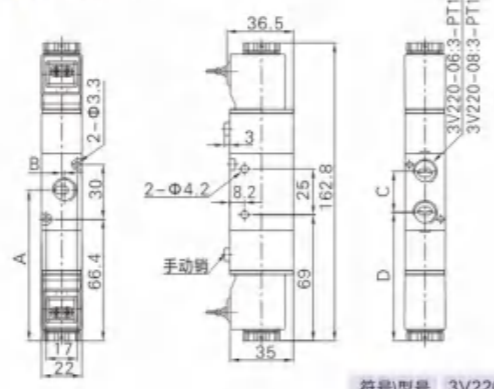
符号/型号	3V210-06	3V210-08
A	27.7	28.7
B	0	1.5
C	22	22.5
D	16.7	16.45

● 3V220DIN插座式



符号/型号	3V220-06	3V220-08
A	81.4	82.4
B	0	1.5
C	22	22.5
D	70.4	70.15

● 3V220出线式



符号/型号	3V220-06	3V220-08
A	81.4	82.4
B	0	1.5
C	22	22.5
D	70.4	70.15

● 标准规格

型号	3V310-08	3V320-08	3V310-10	3V320-10
工作介质	空气(经40μm以上滤网过滤)			
动作方式	先导式			
*接管口径	进气=出气=PT1/4		进气=出气=PT3/8	
有效截面积	25.0mm ² (Cv=1.39)		30.0mm ² (Cv=1.67)	
位置数	三口二位			
**润滑	不需要			
使用压力范围	0.15~0.8MPa(21~114psi)			
保证耐压力	1.5MPa(215psi)			
工作温度 ℃	-20~70			
本体材质	铝合金			

*接管牙型有NPT、G牙可供选择;
**如有加油润滑,中途不可停止,建议润滑油为ISOVG32或同级用油。

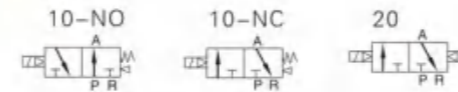


● 电性能参数

项目	具体参数
标准电压	AC220V、AC110V、AC24V、DC24V、DC12V
使用电压范围	AC: ±15% DC: ±10%
耗电量	AC: 3.5VA DC: 3.0W
保护等级	IP65(DIN40050)
耐热等级	B级
接电型式	DIN插座式、出线式
励磁时间	0.05秒以下
*最高动作频率	5次/秒

*最高动作频率为满载状态。

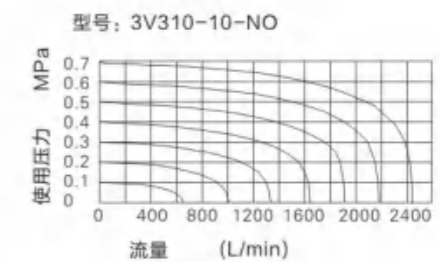
● 符号



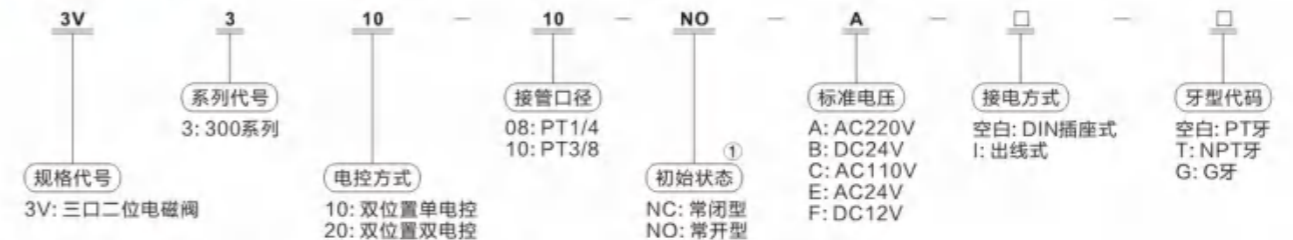
● 产品特性

- 1、先导方式;外部与内部可选;
- 2、滑柱式结构,密封性好,反应灵敏;
- 3、双头电磁阀具有记忆功能;
- 4、内孔采用特殊加工工艺,磨擦阻力小,启动气压低,使用寿命长;
- 5、无需加油润滑;
- 6、附设手动装置,利于安装调试;
- 7、有多种标准电压等级可供选用;
- 8、可与底座集成阀组,节省安装空间。

● 流量特性



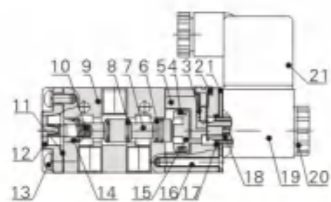
● 型号表示方法



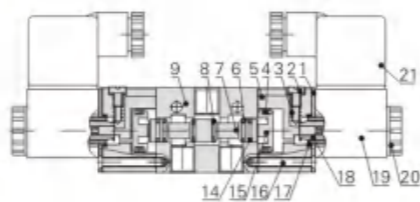
①注:双位置双电控型无常开、常闭之分,故此项代码为空白。

● 内部结构

● 3V310



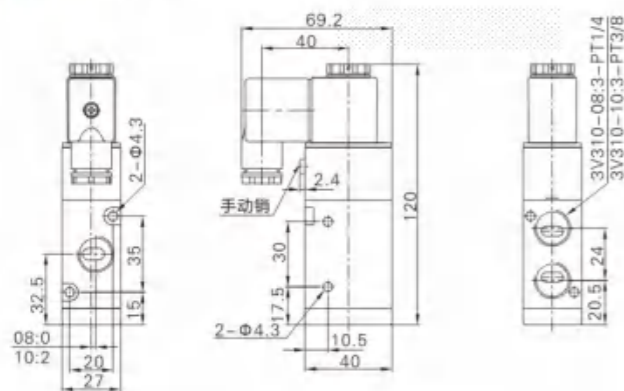
● 3V320



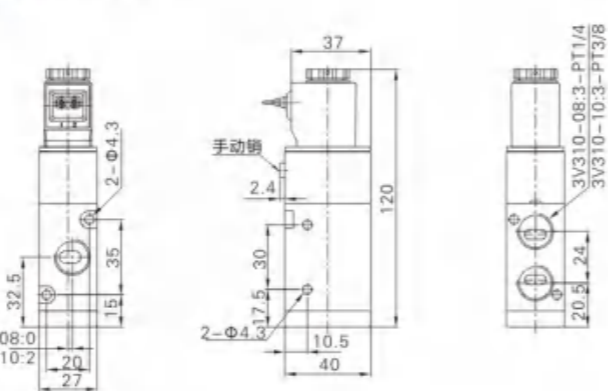
序号	名称	序号	名称	序号	名称
1	固定铁片	8	O令	15	活塞
2	手动销	9	本体	16	埋头螺钉
3	弹簧	10	弹簧	17	O令
4	异型O令	11	止泄垫	18	可动铁
5	引导本体	12	底盖	19	线圈
6	异型O令	13	圆头螺钉	20	固定螺帽
7	轴芯	14	耐磨环	21	端子

● 外形尺寸图(毫米)

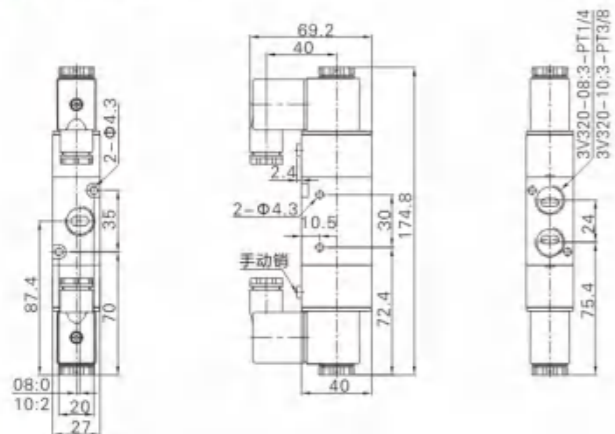
● 3V310DIN插座式



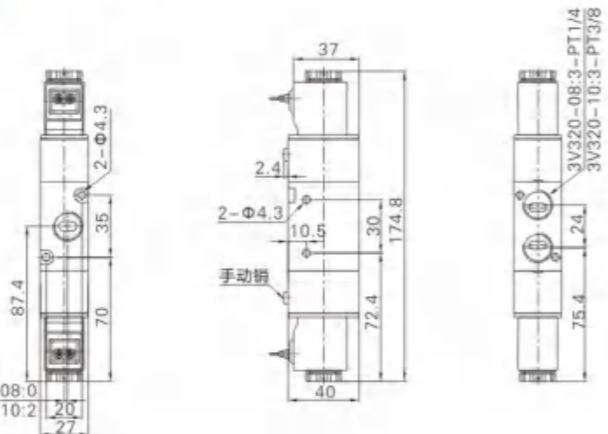
● 3V310出线式



● 3V320DIN插座式



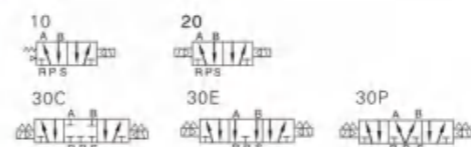
● 3V320出线式



● 标准规格

型号	4V110-M5 4V120-M5	4V130C-M5 4V130E-M5 4V130P-M5	4V110-06 4V120-06	4V130C-06 4V130E-06 4V130P-06
工作介质	空气(经40μm以上滤网过滤)			
动作方式	先导式			
*接管口径	进气=出气=M5		进气=出气=PT1/8	
有效截面积	5.5mm ² (Cv=0.31)	5.0mm ² (Cv=0.28)	12.0mm ² (Cv=0.67)	9.0mm ² (Cv=0.50)
位置数	五口二位	五口三位	五口二位	五口三位
使用压力范围	0.15~0.8MPa(21~114psi)			
保证耐压力	1.5MPa(215psi)			
工作温度 °C	-20~70			
本体材质	铝合金			
**润滑	不需要			
***最高动作频率	5次/秒	3次/秒	5次/秒	3次/秒
重量	4V110-M5:120g 4V120-M5:175g	200g	4V110-06:120g 4V120-06:175g	200g

● 符号



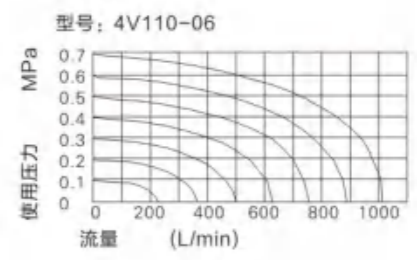
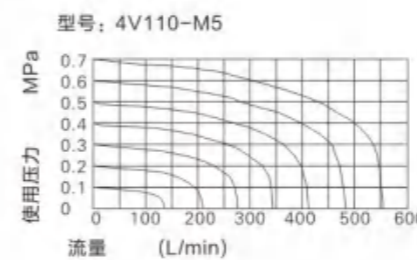
● 产品特性

- 1、先导方式：外部与内部可选；
- 2、滑柱式结构，密封性好，反应灵敏；
- 3、三位电磁阀有三种中央功能可供选择；
- 4、双头二位电磁阀具有记忆功能；
- 5、内孔采用特殊工艺加工，摩擦阻力小，启动气压低，使用寿命长；
- 6、无需加油润滑；
- 7、可与底座集成阀组，节省安装空间；
- 8、附设手动装置，利于安装调试；
- 9、有多种标准电压等级可供选用。

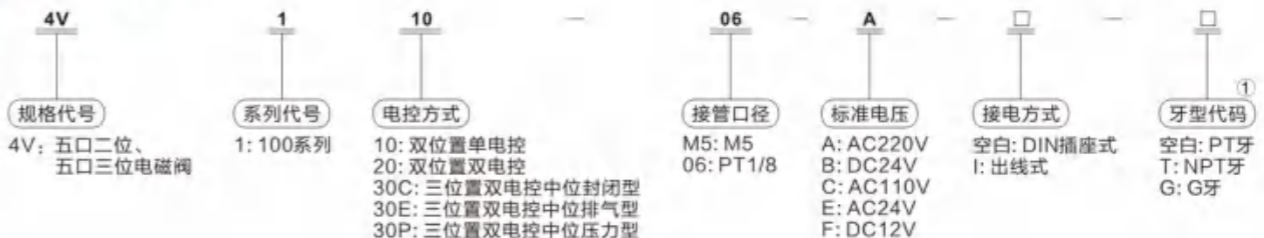
● 电性能参数

项目	具体参数
标准电压	AC220V、AC110V、AC24V、DC24V、DC12V
使用电压范围	AC: ±15% DC: ±10%
耗电量	AC: 2.5VA DC: 2.5W
保护等级	IP65(DIN40050)
耐热等级	B级
接电型式	DIN插座式、出线式
励磁时间	0.05秒以下

● 流量特性



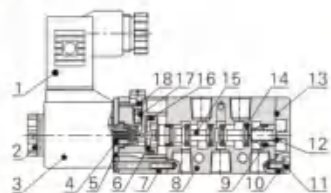
● 型号表示方法



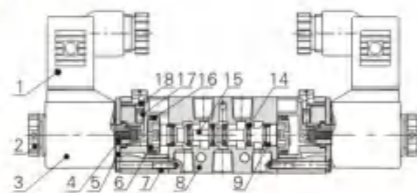
①注：当接管为M5牙时，此项代码为空。

● 内部结构

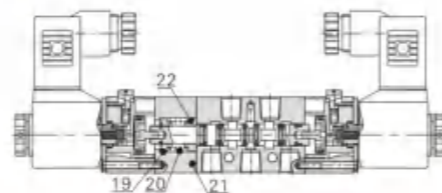
● 4V110



● 4V120



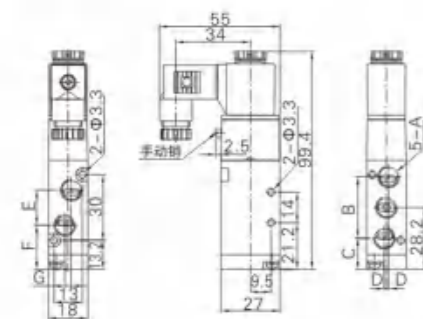
● 4V130C



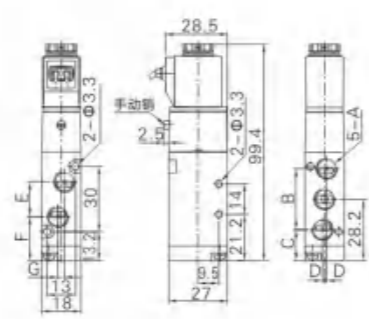
序号	名称	序号	名称	序号	名称	序号	名称	序号	名称		
1	端子	5	固定铁片	9	耐磨环	13	止泄垫	17	弹簧	21	侧盖
2	固定螺帽	6	活塞	10	底盖	14	O令	18	手动销	22	复位座
3	线圈	7	引导本体	11	螺钉	15	轴芯	19	复位座		
4	可动铁	8	本体	12	弹簧	16	异型O令	20	弹簧		

● 外形尺寸图(毫米)

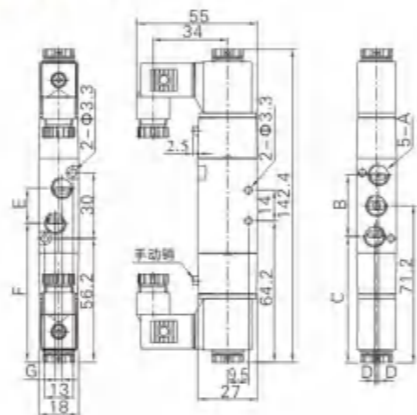
● 4V110DIN插座式



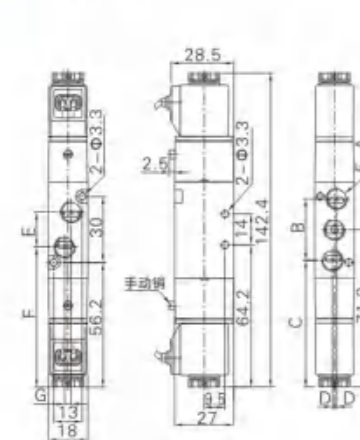
● 4V110出线式



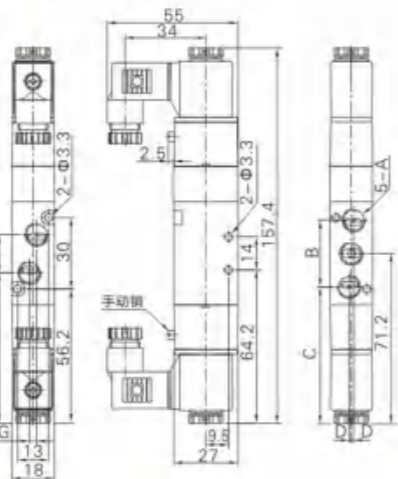
● 4V120DIN插座式



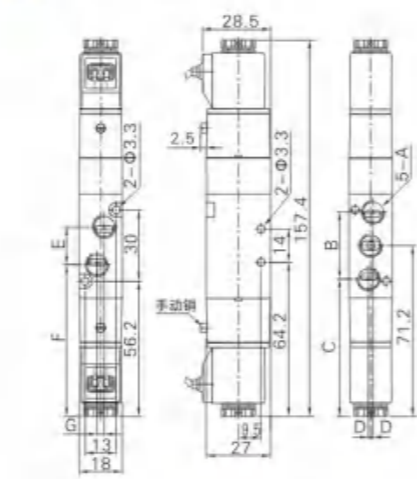
● 4V120出线式



● 4V130DIN插座式



● 4V130出线式



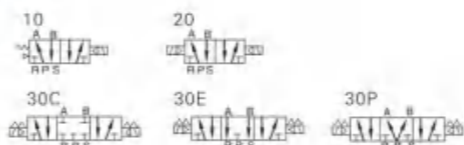
型号符号	A	B	C	D	E	F	G	型号符号	A	B	C	D	E	F	G
4V110-M5	M5×0.8	27	14.7	0	14	21.2	0	4V110-M5	PT1/8	28	57.2	1	16	63.2	3
4V110-06	PT1/8	28	14.2	1	16	20.2	3	4V110-06	M5×0.8	27	57.7	0	14	64.3	0
4V120-M5	M5×0.8	27	57.7	0	14	64.3	0	4V120-M5	PT1/8	28	57.2	1	16	63.2	3

● 标准规格

型号	4V210-06 4V220-06	4V230C-06 4V230E-06 4V230P-06	4V210-08 4V220-08	4V230C-08 4V230E-08 4V230P-08
工作介质	空气(经40μm以上滤网过滤)			
动作方式	先导式			
*接管口径	进气=排气=PT1/8		进气=排气=PT1/4 排气=PT1/8	
有效截面积	14.0mm ² (Cv=0.78)	12.0mm ² (Cv=0.67)	16.0mm ² (Cv=0.89)	12.0mm ² (Cv=0.67)
位置数	五口二位		五口三位	五口三位
使用压力范围	0.15~0.8MPa(21~114psi)			
保证耐压力	1.5MPa(215psi)			
工作温度 °C	-20~70			
本体材质	铝合金			
**润滑	不需要			
***最高动作频率	5次/秒	3次/秒	5次/秒	3次/秒
重量	4V210-06:220g 4V220-06:320g	360g	4V210-08:220g 4V220-08:320g	360g



● 符号



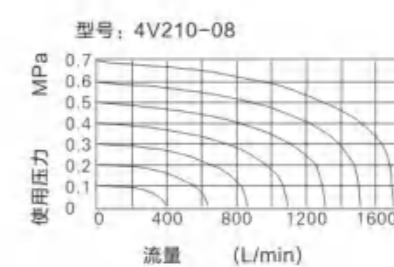
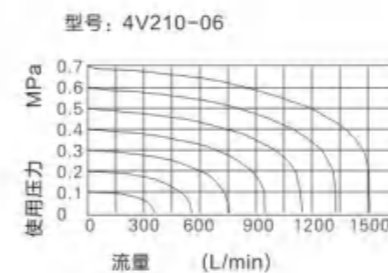
● 产品特性

- 1、先导方式：外部与内部可选；
- 2、滑柱式结构，密封性好，反应灵敏；
- 3、三位置电磁阀有三种中央功能可供选择；
- 4、双头二位置电磁阀具有记忆功能；
- 5、内孔采用特殊工艺加工，摩擦阻力小，启动气压低，使用寿命长；
- 6、无需加油润滑；
- 7、可与底座集成阀组，节省安装空间；
- 8、附设手动装置，利于安装调试；
- 9、有多种标准电压等级可供选用。

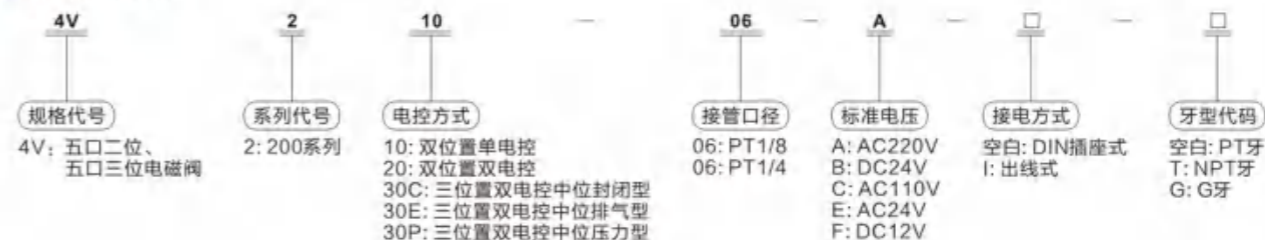
● 电性能参数

项目	具体参数
标准电压	AC220V、AC110V、AC24V、DC24V、DC12V
使用电压范围	AC: ±15% DC: ±10%
耗电量	AC: 3.5VA DC: 3.0W
保护等级	IP65(DIN40050)
耐热等级	B级
接电型式	DIN插座式、出线式
励磁时间	0.05秒以下

● 流量特性

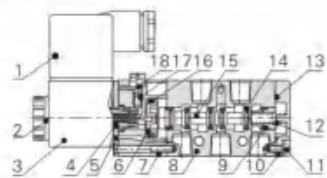


● 型号表示方法

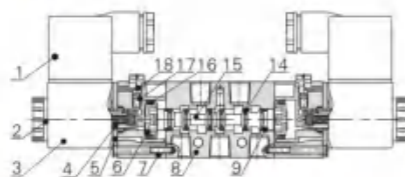


● 内部结构

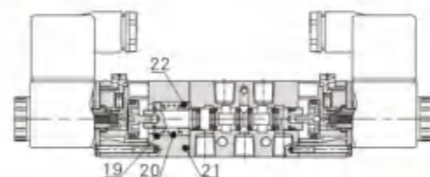
● 4V210



● 4V220



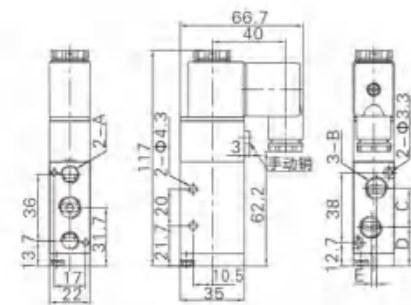
● 4V230C



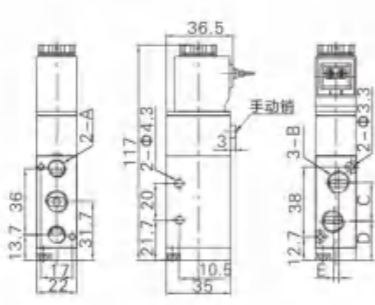
序号	名称	序号	名称	序号	名称	序号	名称	序号	名称		
1	端子	5	固定铁片	9	耐磨环	13	止泄垫	17	弹簧	21	侧盖
2	固定螺帽	6	活塞	10	底盖	14	O令	18	手动销	22	复位座
3	线圈	7	引导本体	11	螺钉	15	轴芯	19	复位座		
4	可动铁	8	本体	12	弹簧	16	异型O令	20	弹簧		

● 外形尺寸图(毫米)

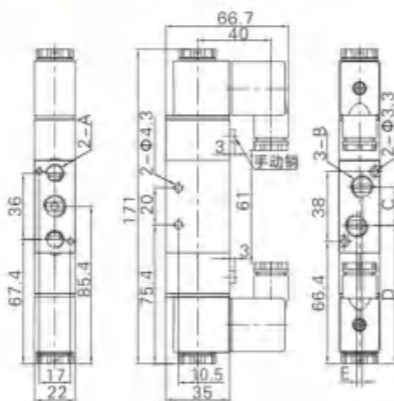
● 4V210DIN插座式



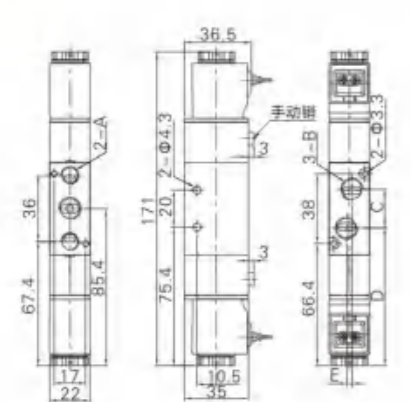
● 4V210出线式



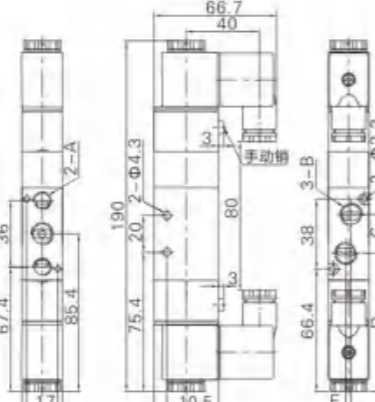
● 4V220DIN插座式



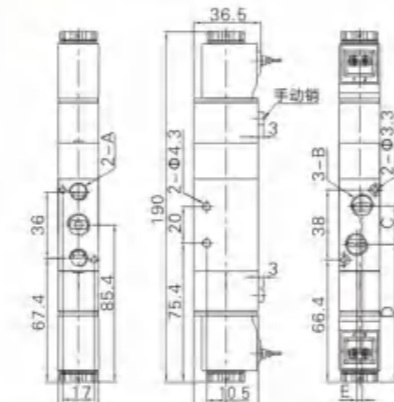
● 4V220出线式



● 4V230DIN插座式



● 4V230出线式



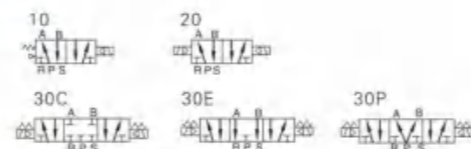
型号符号	A	B	C	D	E	型号符号	A	B	C	D	E
4V210-06	PT1/8	PT1/8	18	22.7	0	4V220-08	PT1/8	PT1/4	21	74.9	3
4V210-08	PT1/8	PT1/4	21	21.2	3	4V230-06	PT1/8	PT1/8	18	76.4	0
4V220-06	PT1/8	PT1/8	18	76.4	0	4V230-08	PT1/8	PT1/4	21	74.9	3

● 标准规格

型号	4V310-08 4V320-08	4V330C-08 4V330E-08 4V330P-08	4V310-10 4V320-10	4V330C-10 4V330E-10 4V330P-10
工作介质	空气(经40μm以上滤网过滤)			
动作方式	先导式			
*接管口径	进气=出气=排气=PT1/4		进气=出气=PT3/8 排气=PT1/4	
有效截面积	25.0mm ² (Cv=1.40)	18.0mm ² (Cv=1.00)	30.0mm ² (Cv=1.68)	18.0mm ² (Cv=1.00)
位置数	五口二位	五口三位	五口二位	五口三位
使用压力范围	0.15~0.8MPa(21~114psi)			
保证耐压力	1.5MPa(215psi)			
工作温度 °C	-20~70			
本体材质	铝合金			
**润滑	不需要			
***最高动作频率	4次/秒	3次/秒	4次/秒	3次/秒
重量	4V310-08:310g 4V320-08:400g	450g	4V310-10:310g 4V320-10:400g	450g

*接管牙型有NPT、G牙可供选择;
**如有加油润滑,中途不可停止,建议润滑油为ISOVG32或同级用油;
***最高动作频率为空载状态。

● 符号



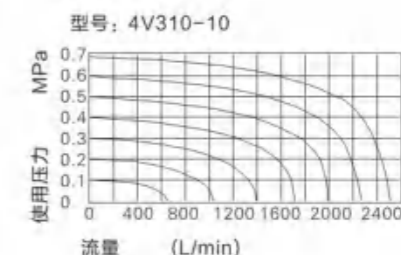
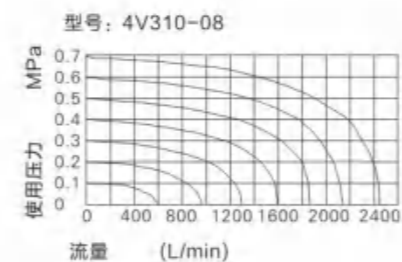
● 产品特性

- 1、先导方式:外部与内部可选;
- 2、滑柱式结构,密封性好,反应灵敏;
- 3、三位电磁阀有三种中央功能可供选择;
- 4、双头二位电磁阀具有记忆功能;
- 5、内孔采用特殊工艺加工,摩擦阻力小,启动气压低,使用寿命长;
- 6、无需加油润滑;
- 7、可与底座集成阀组,节省安装空间;
- 8、附设手动装置,利于安装调试;
- 9、有多种标准电压等级可供选用。

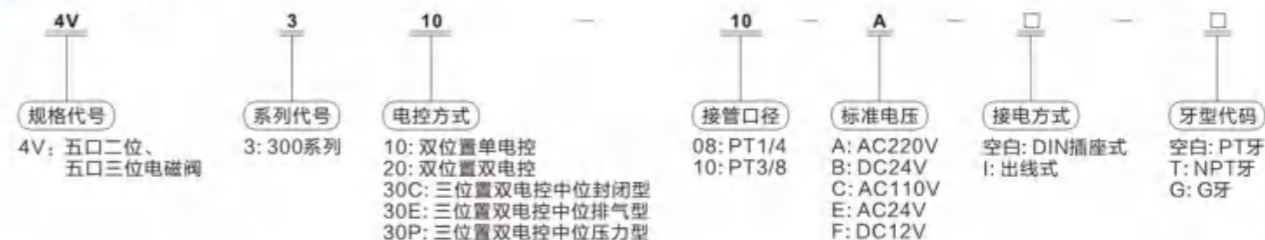
● 电性能参数

项目	具体参数
标准电压	AC220V、AC110V、AC24V、DC24V、DC12V
使用电压范围	AC: ± 15% DC: ± 10%
耗电量	AC: 3.5VA DC: 3.0W
保护等级	IP65(DIN40050)
耐热等级	B级
接电型式	DIN插座式、出线式
励磁时间	0.05秒以下

● 流量特性

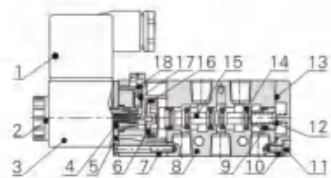


● 型号表示方法

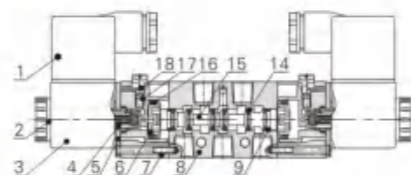


● 内部结构

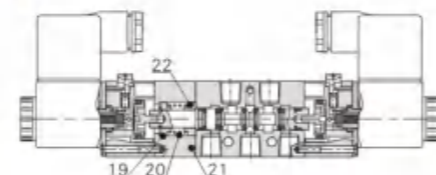
● 4V310



● 4V320



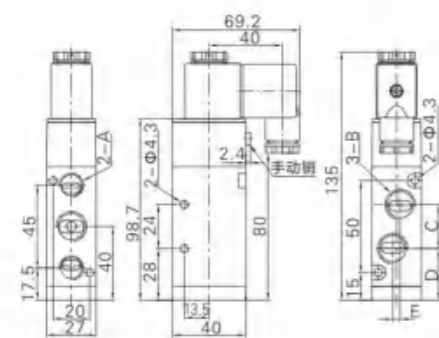
● 4V330C



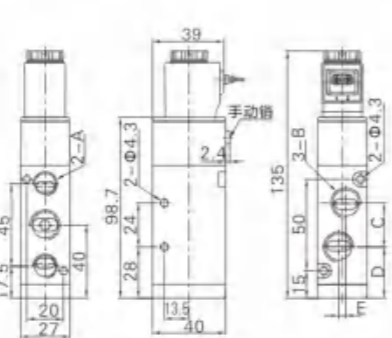
序号	名称	序号	名称	序号	名称	序号	名称	序号	名称	序号	名称
1	端子	5	固定铁片	9	耐磨环	13	止泄垫	17	弹簧	21	侧盖
2	固定螺帽	6	活塞	10	底盖	14	O令	18	手动销	22	复位座
3	线圈	7	引导本体	11	螺钉	15	轴芯	19	复位座		
4	可动铁	8	本体	12	弹簧	16	异型O令	20	弹簧		

● 外形尺寸图(毫米)

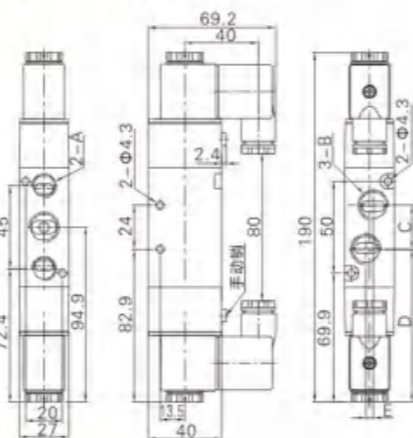
● 4V310DIN插座式



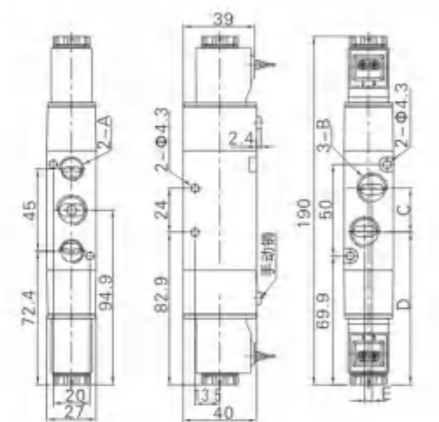
● 4V310出线式



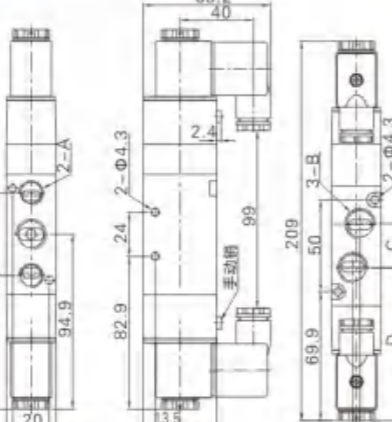
● 4V320DIN插座式



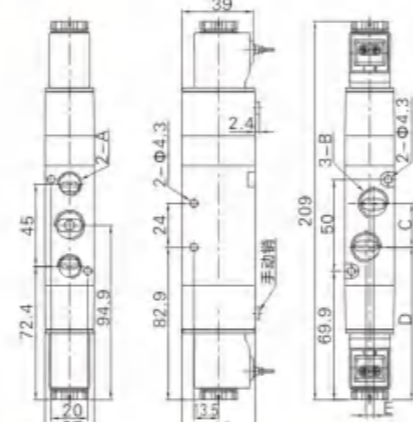
● 4V320出线式



● 4V330DIN插座式



● 4V330出线式



型号符号	A	B	C	D	E	型号符号	A	B	C	D	E
4V310-08	PT1/4	PT1/4	22	29	0	4V320-10	PT1/4	PT3/8	24	82.9	4
4V310-10	PT1/4	PT3/8	24	28	4	4V330-08	PT1/4	PT1/4	22	83.9	0
4V320-08	PT1/4	PT1/4	22	83.9	0	4V330-10	PT1/4	PT3/8	24	82.9	4

● 标准规格

型号	4V410-15	4V420-15	4V430C-15	4V430E-15	4V430P-15
工作介质	空气(经40μm以上滤网过滤)				
动作方式	先导式				
*接管口径	进气=出气=排气=PT1/2				
有效截面积	50.0mm ² (Cv=2.79)		30.0mm ² (Cv=1.68)		
位置数	五口二位		五口三位		
使用压力范围	0.15~0.8MPa(21~114psi)				
保证耐压力	1.5MPa(215psi)				
工作温度 °C	-20~70				
本体材质	铝合金				
**润滑	不需要				
***最高动作频率	3次/秒				
重量	590g	720g	770g		

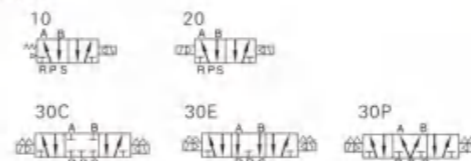
*接管牙型有NPT、G牙可供选择;
**如有加油润滑,中途不可停止,建议润滑油为ISOVG32或同级用油;
***最高动作频率为负载状态。



● 电性能参数

项目	具体参数
标准电压	AC220V、AC110V、AC24V、DC24V、DC12V
使用电压范围	AC: ±15% DC: ±10%
耗电量	AC: 3.5VA DC: 3.0W
保护等级	IP65(DIN40050)
耐热等级	B级
接电型式	DIN插座式、出线式
励磁时间	0.05秒以下

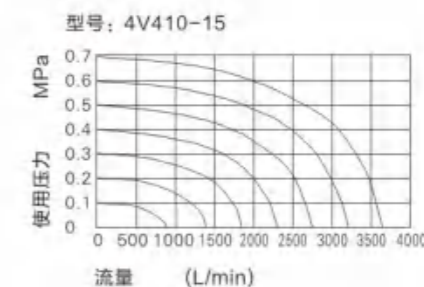
● 符号



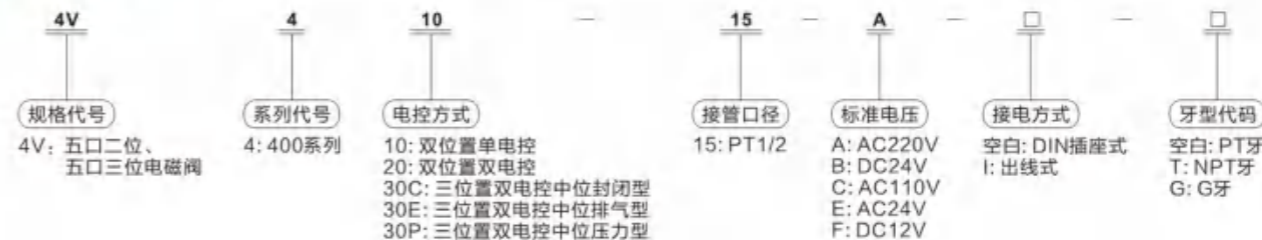
● 产品特性

- 1、先导方式;外部与内部可选;
- 2、滑柱式结构,密封性好,反应灵敏;
- 3、三位电磁阀有三种中央功能可供选择;
- 4、双头二位电磁阀具有记忆功能;
- 5、内孔采用特殊工艺加工,摩擦阻力小,启动气压低,使用寿命长;
- 6、无需加油润滑;
- 7、可与底座集成阀组,节省安装空间;
- 8、附设手动装置,利于安装调试;
- 9、有多种标准电压等级可供选用。

● 流量特性

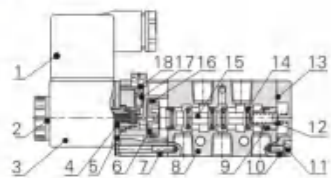


● 型号表示方法

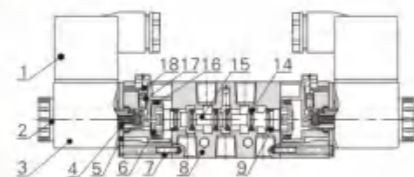


● 内部结构

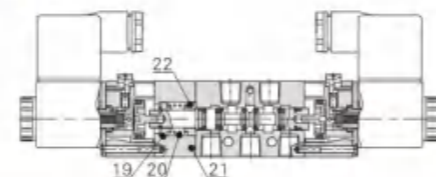
● 4V410



● 4V420



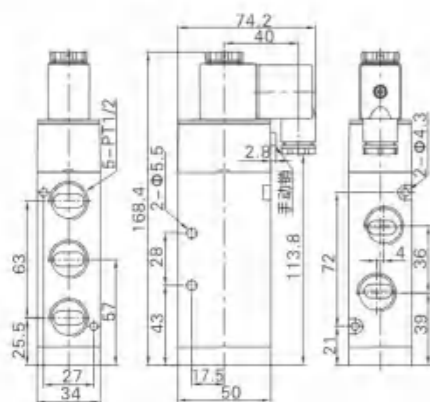
● 4V430C



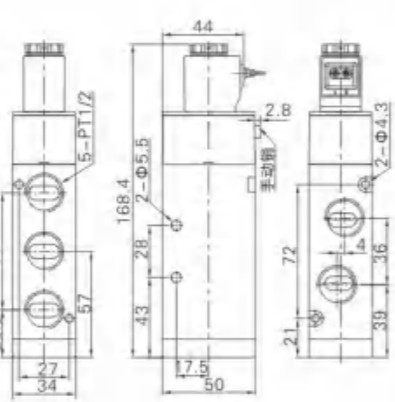
序号	名称	序号	名称	序号	名称	序号	名称	序号	名称	序号	名称
1	端子	5	固定铁片	9	耐磨环	13	止泄垫	17	弹簧	21	侧盖
2	固定螺帽	6	活塞	10	底盖	14	O令	18	手动销	22	复位座
3	线圈	7	引导本体	11	螺钉	15	轴芯	19	复位座		
4	可动铁	8	本体	12	弹簧	16	异型O令	20	弹簧		

● 外形尺寸图(毫米)

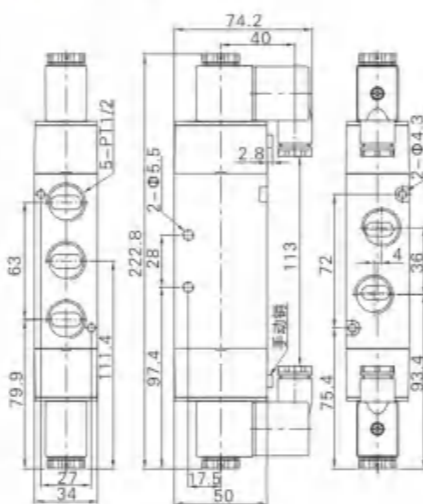
● 4V410DIN插座式



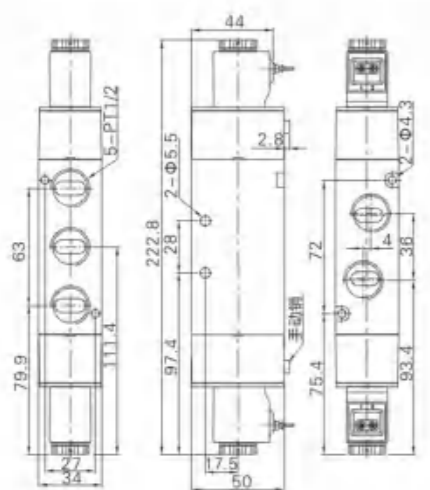
● 4V410出线式



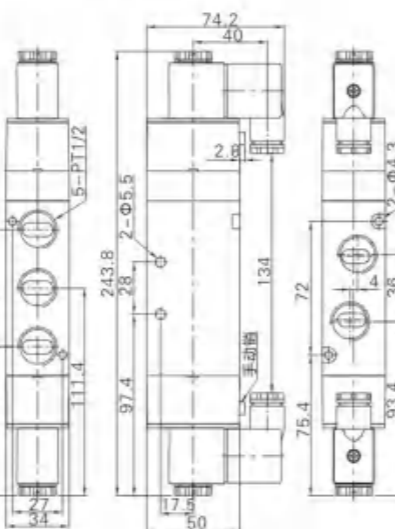
● 4V420DIN插座式



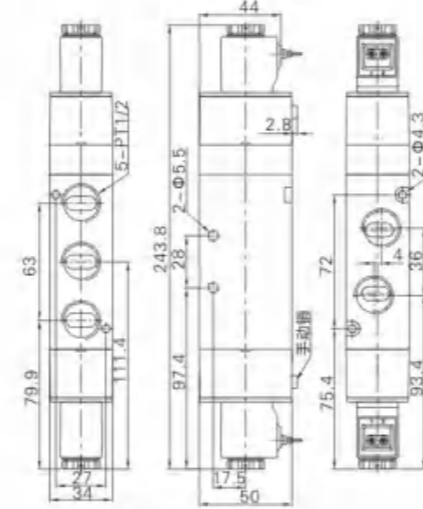
● 4V420出线式



● 4V430DIN插座式



● 4V430出线式



● 标准规格

型号	4M110-M5	4M110-06	4M210-06	4M210-08	4M310-08	4M310-10
工作介质	空气 (经40μm以上过滤网过滤)					
动作方式	内部先导式					
接管口径①	进气=排气=M5	进气=排气=PT1/8	进气=排气=PT1/8	进气=PT1/4 排气=PT1/8	进气=排气=PT1/4	进气=PT3/4 排气=PT1/4
有效截面积	5.5mm ² (Cv=0.31)	12.0mm ² (Cv=0.67)	14.0mm ² (Cv=0.78)	16.0mm ² (Cv=0.89)	25.0mm ² (Cv=1.40)	30.0mm ² (Cv=1.68)
位置数	五口二位					
使用压力范围	0.15~0.8MPa(21~114psi)					
保证耐压力	1.5MPa(215psi)					
工作温度℃	-20~70					
本体材质	铝合金					
润滑②	不需要					
最高动作频率③	5次/秒			4次/秒		
重量 (g)	4M110:120	4M120:175	4M210:220	4M220:320	4M310:310	4M320:400



①接管牙型有NPT、G牙可供选。
②如有加油润滑，中途不可停止，建议润滑油为ISO VG32或同级用油。
③最高动作频率为负载状态。

● 符号



● 产品特性

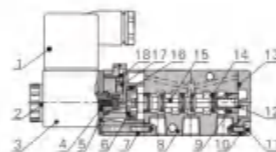
- 内部先导式结构；
- 滑柱式结构，密封性好，反应灵敏；
- 双头二位电磁阀具有记忆功能；
- 内孔采用特殊加工工艺，摩擦阻力小，启动气压低，使用寿命长；
- 无需加油润滑；
- 侧板面式安装，可直接与执行元件连接使用
- 附设手动装置，利于安装调试；
- 有多种标准电压等级可供选用；

● 流量特性

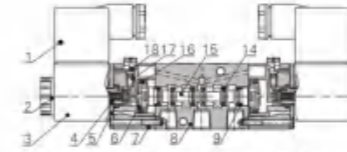
请参考相同型号4V系列电磁阀。

● 内部结构

单电控型



双电控型



①注：当接管为M5牙时，此项代码为空。

● 电性能参数

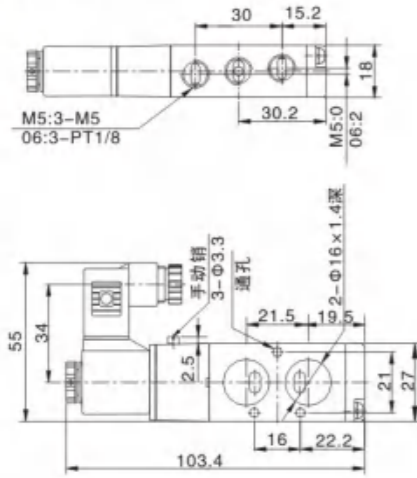
项目	4M110	4M120	4M210	4M220	4M310	4M320
标准电压	AC220V	AC110V	AC24V	DC24V	DC12V	
使用电压范围	AC: ±15%		DC: ±10%			
耗电量	AC: 2.5VA	DC: 2.5W	AC: 3.5VA	DC: 3.0W		
保护等级	IP65(DIN40050)					
耐热等级	B级					
接电型式	DIN插座式、出线式					
励磁时间	0.05秒以下					

● 型号表示方法

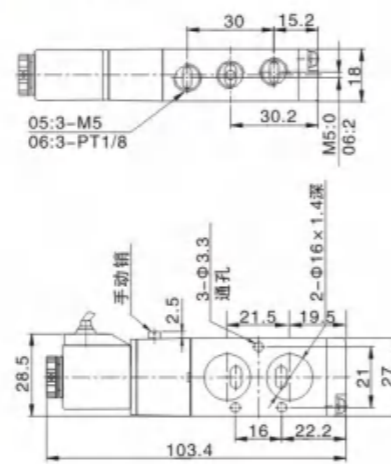


序号	名称	序号	名称
1	端子	10	底盖
2	固定螺帽	11	螺钉
3	线圈	12	弹簧
4	可动铁	13	止泄垫
5	固定铁片	14	O令
6	活塞	15	轴芯
7	引导本体	16	异型O令
8	本体	17	弹簧
9	耐磨环	18	手动销

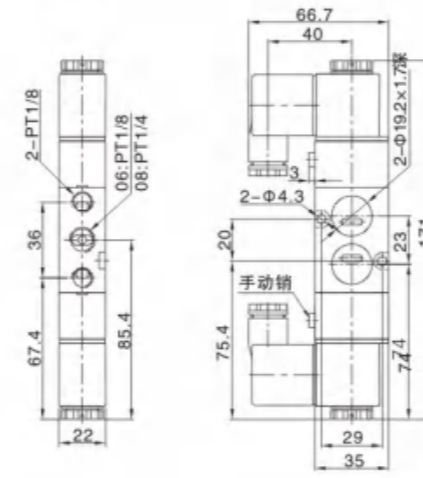
● 4M110DIN插座式



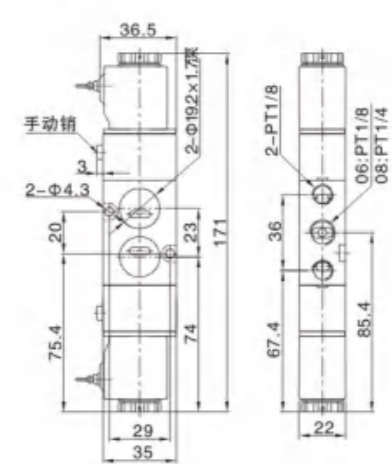
● 4M110出线式



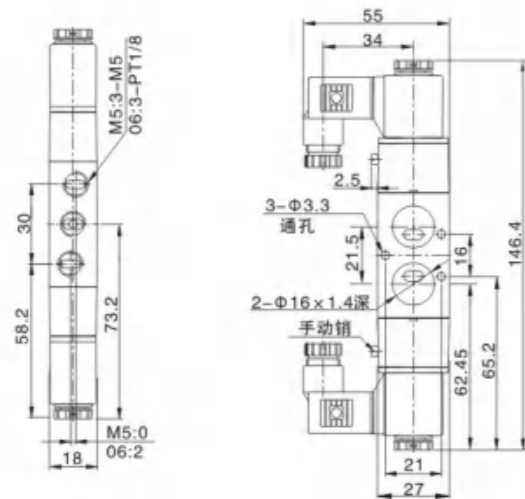
● 4M220DIN插座式



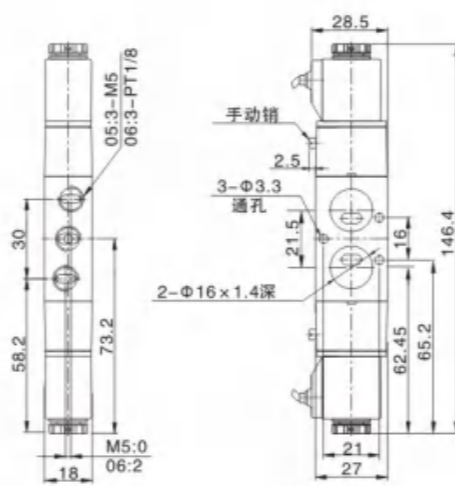
● 4M220出线式



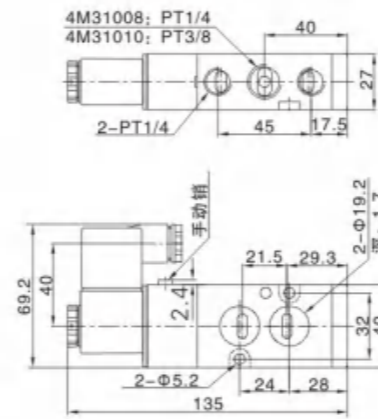
● 4M120DIN插座式



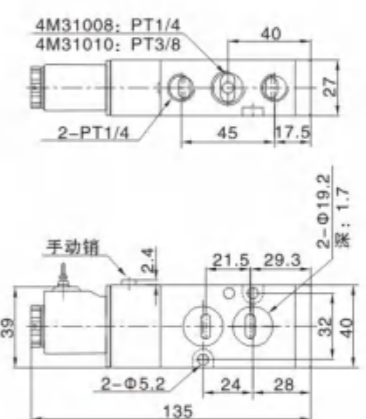
● 4M120出线式



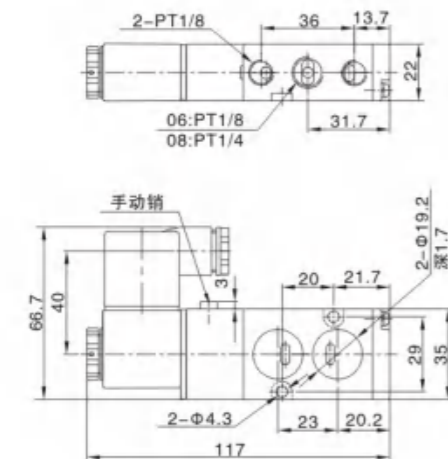
● 4M310DIN插座式



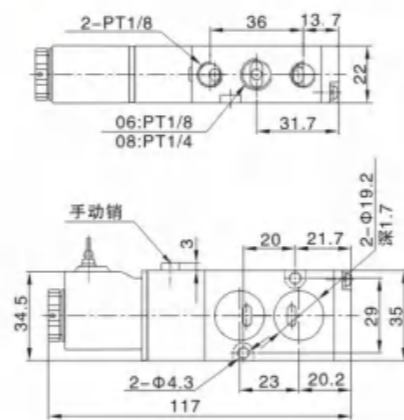
● 4M310出线式



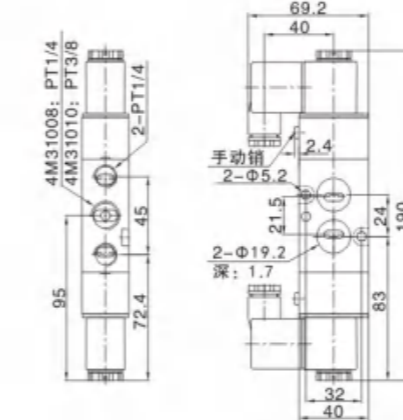
● 4M210DIN插座式



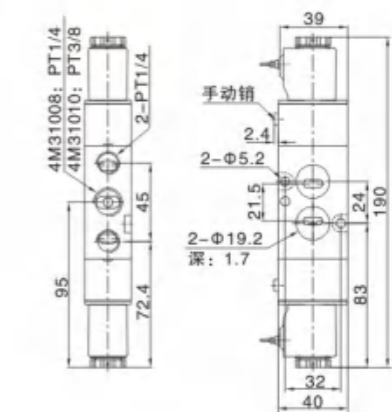
● 4M210出线式



● 4M320DIN插座式



● 4M320出线式

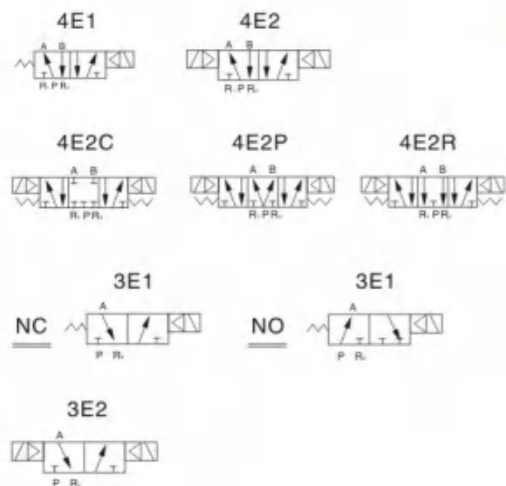


● 标准规格

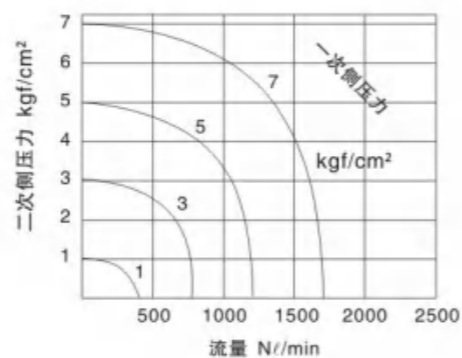
型号	6VSC-220-3E1,E2	6VSC-220-4E1,E2	6VSC-220-4E2C,P,R
配管口径代号	8A		
配管口径尺寸	PT1/4		
方口数	3口	5口	
位置数	2位置	2位置	3位置
使用流体	空气		
使用压力范围	2~7kgf/cm ²		3~7kgf/cm ²
耐压力	10kgf/cm ²		
有效断面积	18mm ²	16mm ²	
周围温度	-5~+50℃(不冻结)		
应答时间	30ms	40ms	
定格电压	AC 110V,220V(50/60)Hz,DC24V		
电力消耗	AC=6/4.9VA DC=2.5W		
电压容许范围	±10%		
绝缘等级	F级		



● 符号



● 流量特性



● 阀型号表示方法

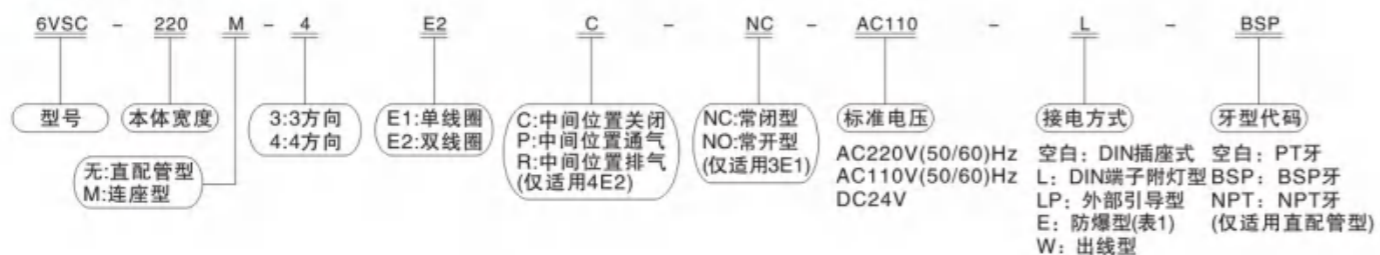
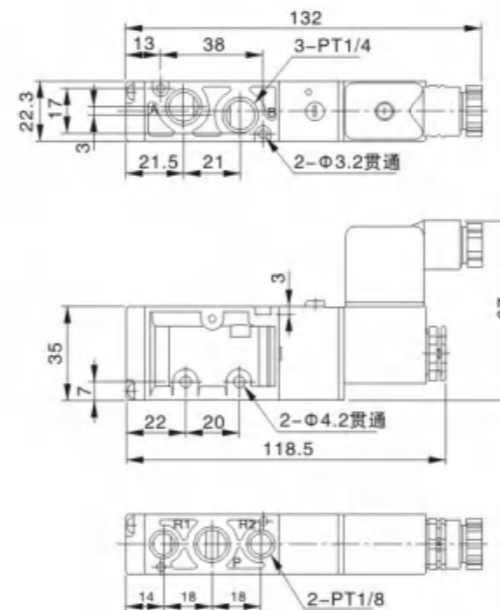


表1
防爆型规格

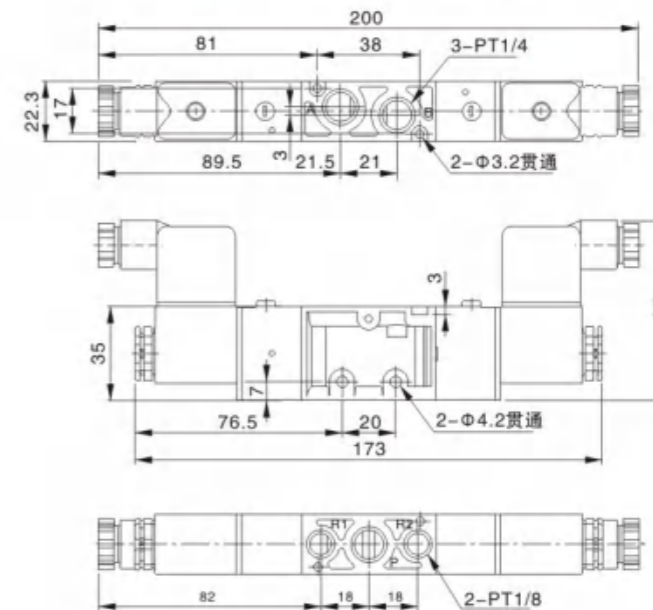
防爆等级	EEx m II T4
定格电压	AC110V,220V,(50/60)Hz,DC24V
电力消耗	AC=4.4VA DC=5W
电压容许范围	±10%
绝缘等级	F级

● 外形尺寸图(毫米)

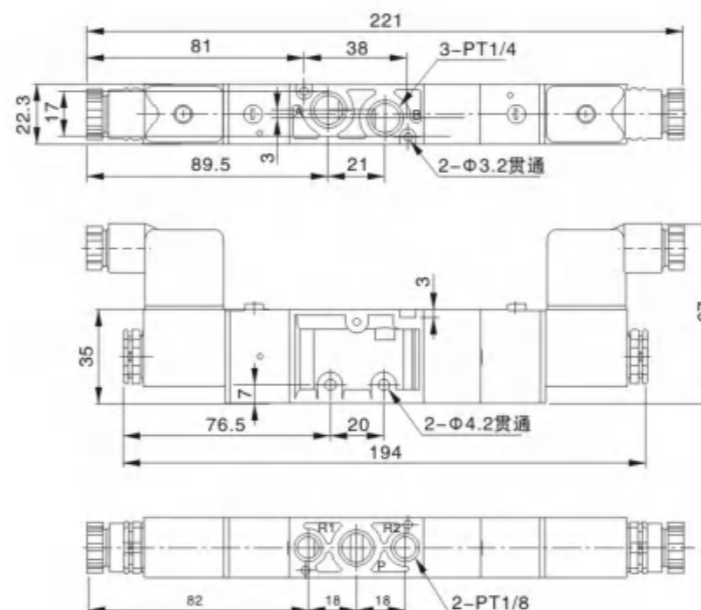
● 6VSC-220-4E1



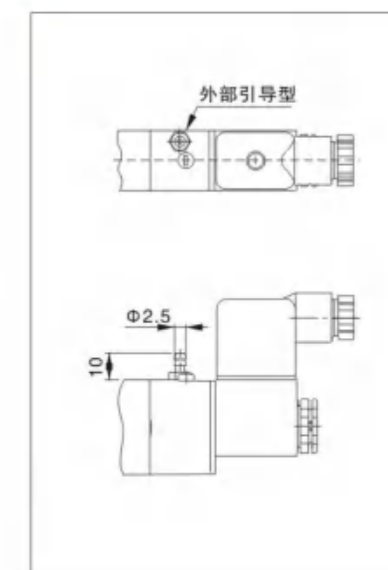
● 6VSC-220-4E2



● 6VSC-220-4E2C,P,R

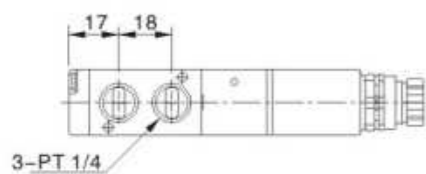
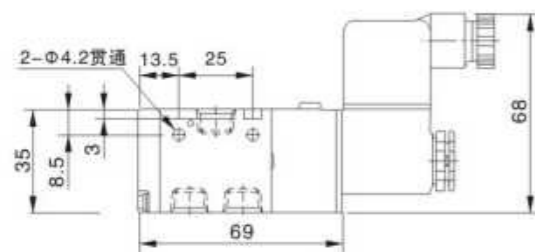
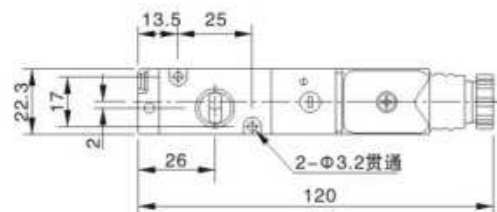


● LP

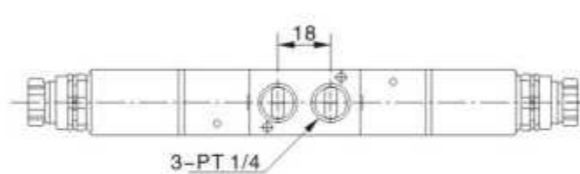
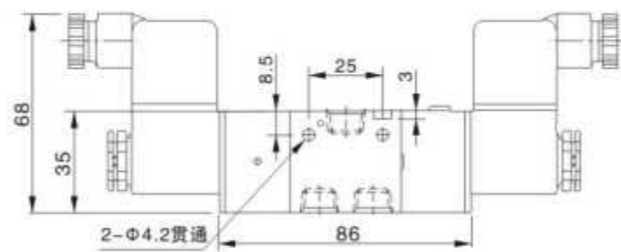
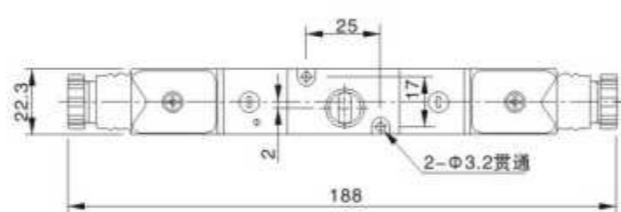


● 外形尺寸图(毫米)

● 6VSC-220-3E1-NC/NO



● 6VSC-220-3E2

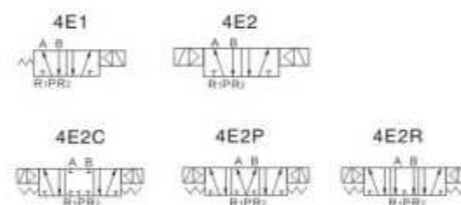


● 标准规格

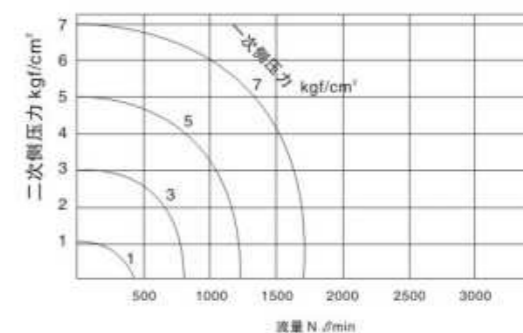
型号	6VSC-260-3E1,E2	6VSC-260-4E1,E2	6VSC-260-4E2C,P,R
配管口径代号	8A		
配管口径尺寸	PT1/4		
方口数	3口	5口	
位置数	2位置	2位置	3位置
使用流体	空气		
使用压力范围	2-7kgf/cm ²		3-7kgf/cm ²
耐压力	10kgf/cm ²		
有效断面积	18mm ²	16mm ²	
周围温度	-5~+50℃(不冻结)		
应答时间	40ms		
定格电压	AC 110V,220V(50/60)Hz,DC24V		
电力消耗	AC=6/4.9VA DC=2.5W		
电压容许范围	±10%		
绝缘等级	F级		



● 符号



● 流量特性



● 阀型号表示方法

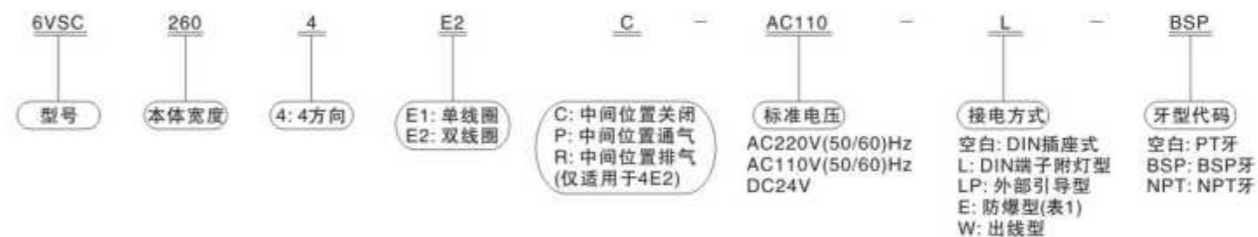
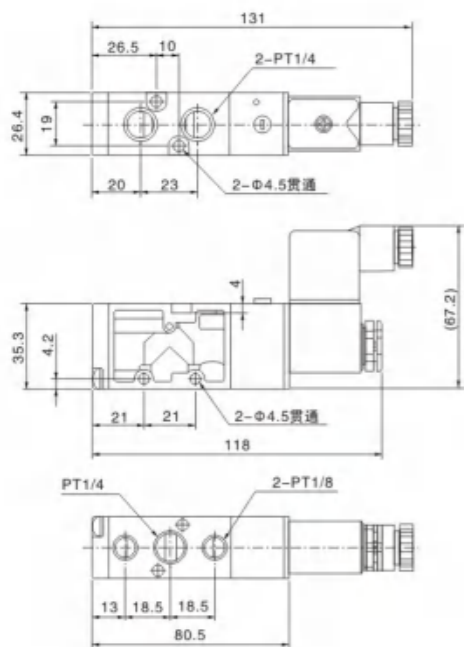


表1
防爆型规格

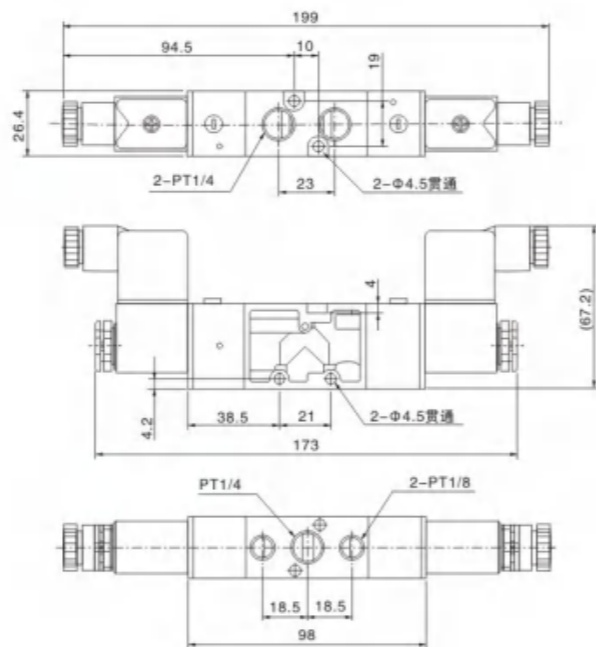
防爆等级	EEx m II T4
定格电压	AC110V,220V,(50/60)Hz,DC24V
电力消耗	AC=4.4VA DC=5W
电压容许范围	±10%
绝缘等级	F级

● 外形尺寸图(毫米)

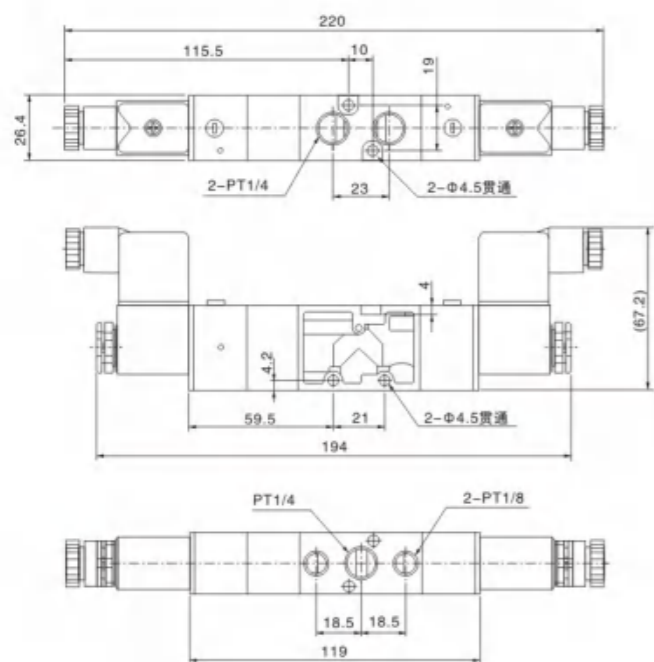
● 6VSC-260-4E1



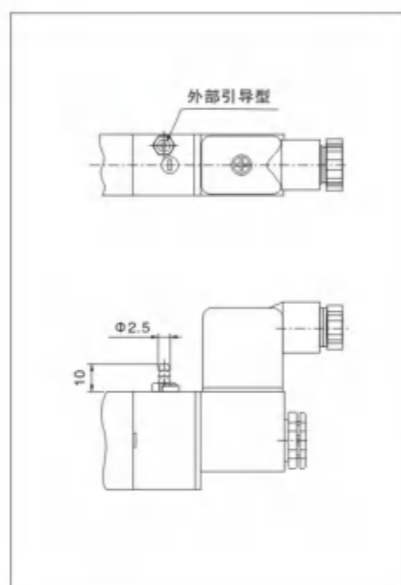
● 6VSC-260-4E2



● 6VSC-260-4E2C.P.R



● LP

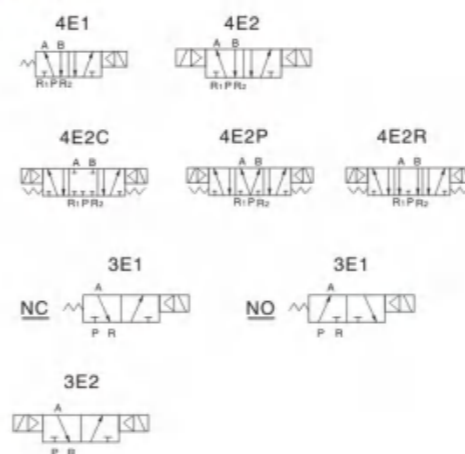


● 标准规格

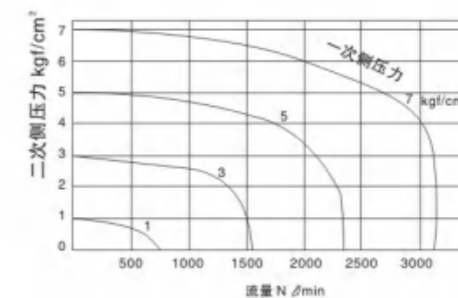
型号	6VSC-300-3E1,E2	6VSC-300-4E1,E2	6VSC-300-4E2C.P.R
配管口径代号	10A		
配管口径尺寸	PT3/8		
方口数	3口	5口	
位置数	2位置	2位置	3位置
使用流体	空气		
使用压力范围	2-7kgf/cm ²		3-7kgf/cm ²
耐压力	10kgf/cm ²		
有效断面积	35mm ²		25mm ²
周围温度	-5~+50℃(不冻结)		
应答时间	50ms		
定格电压	AC 110V,220V(50/60)Hz,DC24V		
电力消耗	AC=6/4.9VA DC=2.5W		
电压容许范围	±10%		
绝缘等级	F级		



● 符号



● 流量特性



● 阀型号表示方法

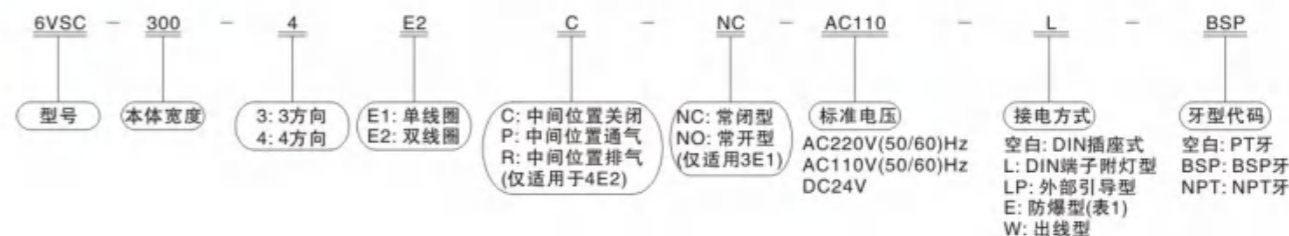
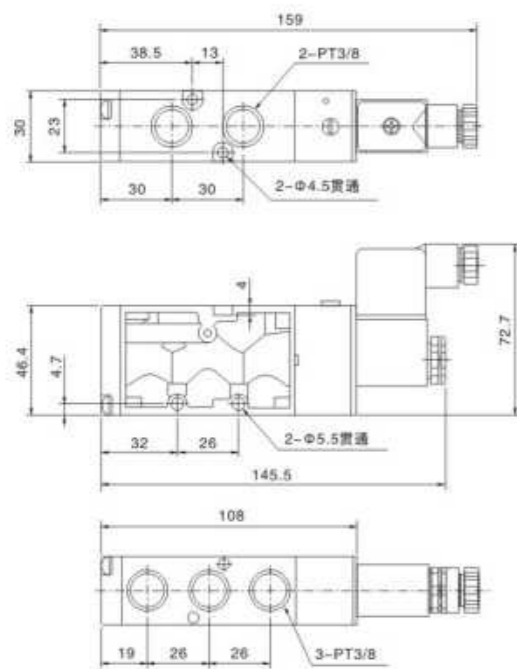


表1
防爆型规格

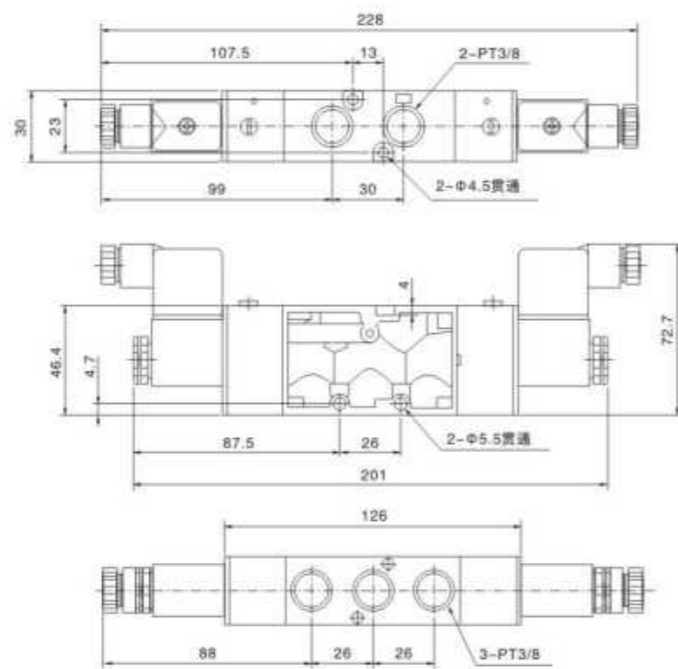
防爆等级	EEx m II T4
定格电压	AC110V,220V,(50/60)Hz,DC24V
电力消耗	AC=4.4VA DC=5W
电压容许范围	±10%
绝缘等级	F级

●外形尺寸图(毫米)

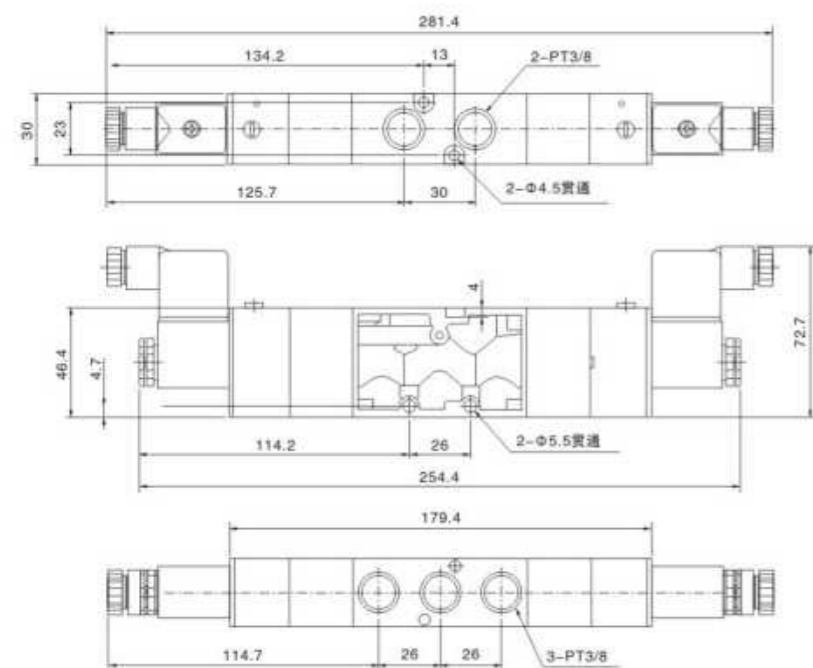
●6VSC-300-4E1



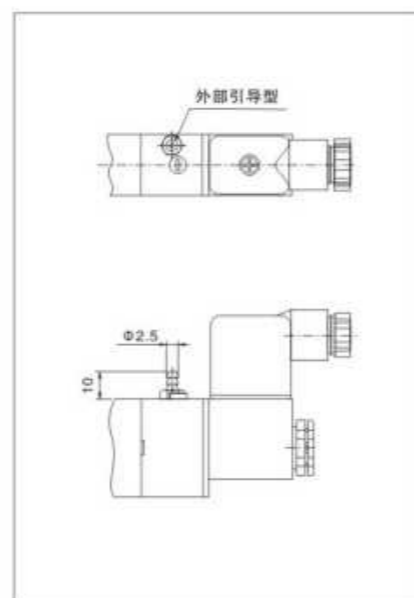
●6VSC-300-4E2



●6VSC-300-4E2C.P.R

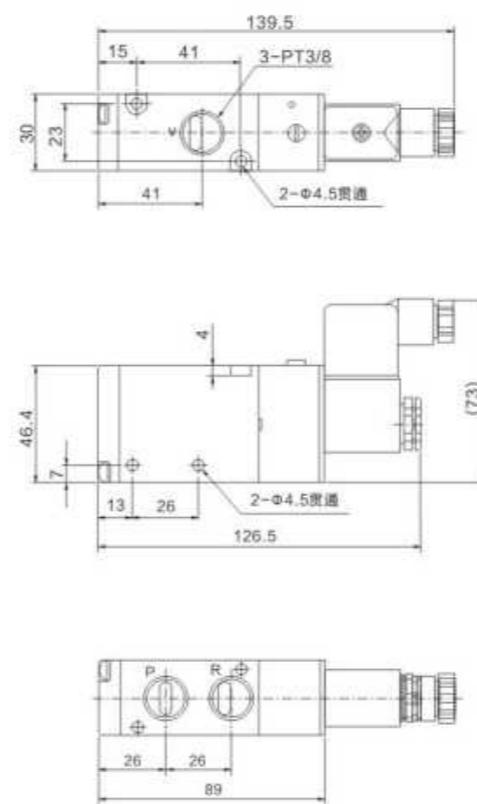


●LP

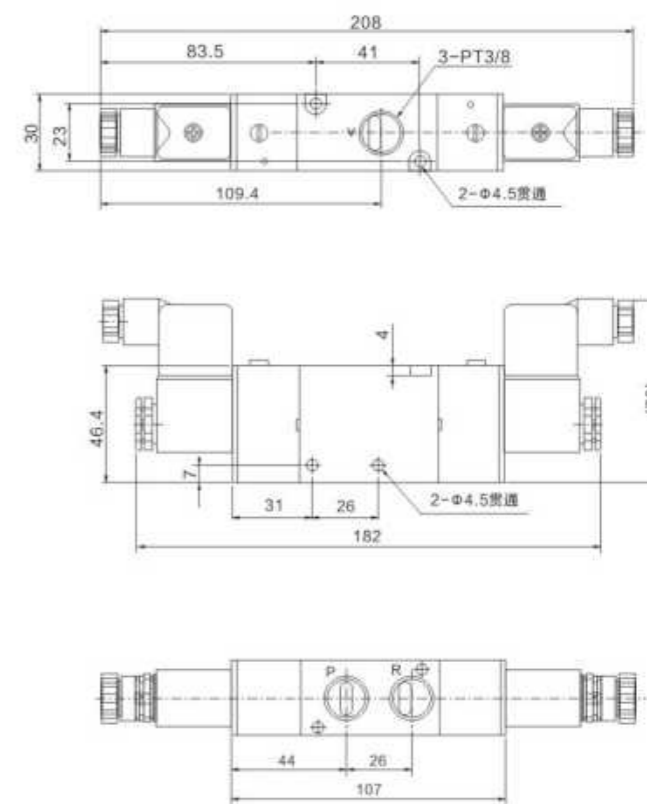


●外形尺寸图(毫米)

●6VSC-300-3E1-NC/NO

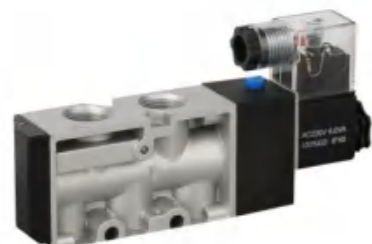


●6VSC-300-3E2

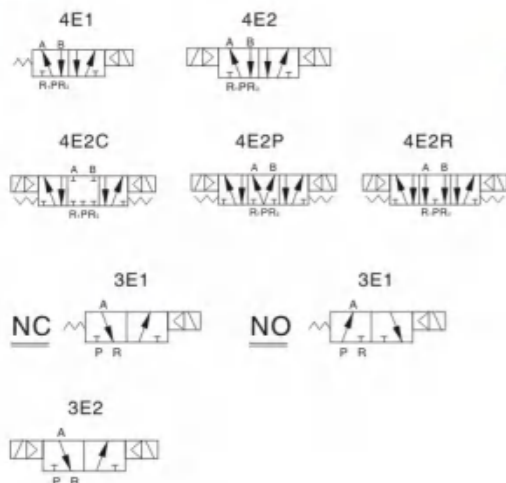


● 标准规格

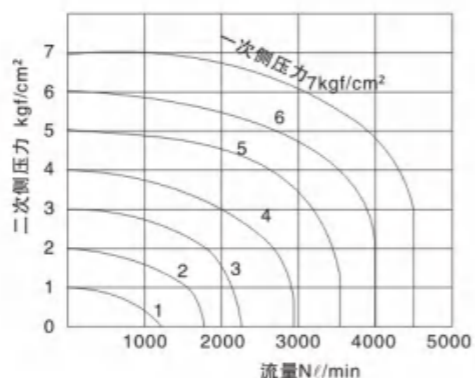
型号	6VSC-460-3E1,E2	6VSC-460-4E1,E2	6VSC-460-4E2C.P.R
配管口径代号	15A		
配管口径尺寸	PT1/2		
方口数	3口	5口	
位置数	2位置	2位置	3位置
使用流体	空气		
使用压力范围	2-7kgf/cm ²		3-7kgf/cm ²
耐压力	10kgf/cm ²		
有效断面积	50mm ²		30mm ²
周围温度	-5~+50℃(不冻结)		
应答时间	50ms		
定格电压	AC 110V,220V(50/60)Hz,DC24V		
电力消耗	AC=6/4.9VA DC=2.5W		
电压容许范围	±10%		
绝缘等级	F级		



● 符号



● 流量特性



● 阀型号表示方法

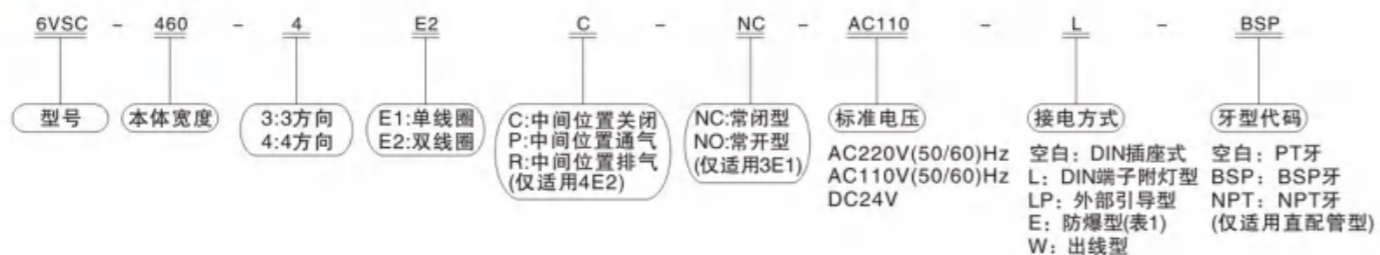
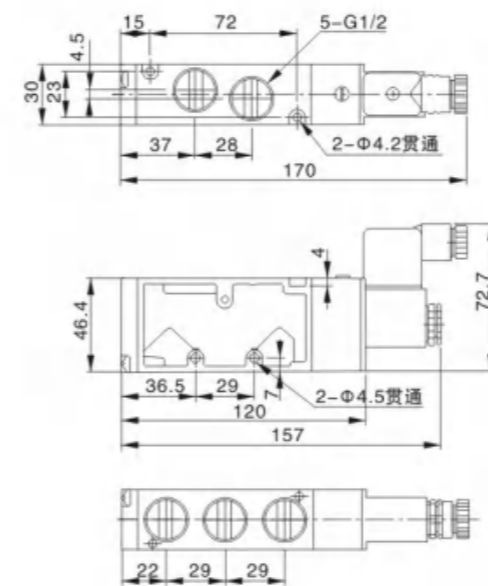


表1
防爆型规格

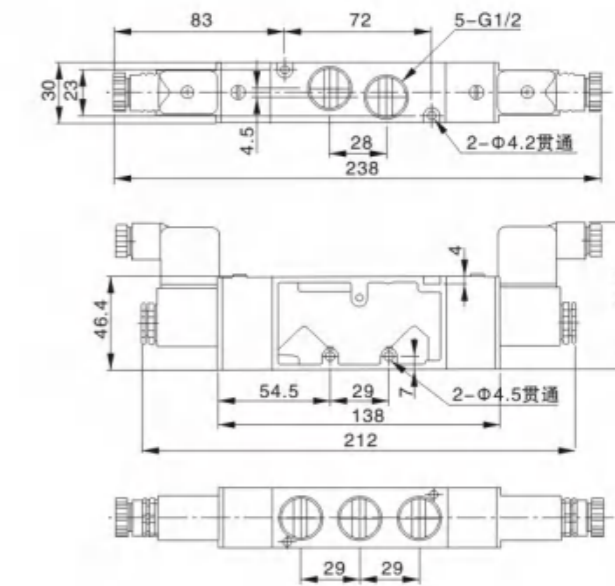
防爆等级	EEx m II T4
定格电压	AC110V,220V.(50/60)Hz,DC24V
电力消耗	AC=4.4VA DC=5W
电压容许范围	±10%
绝缘等级	F级

● 外形尺寸图(毫米)

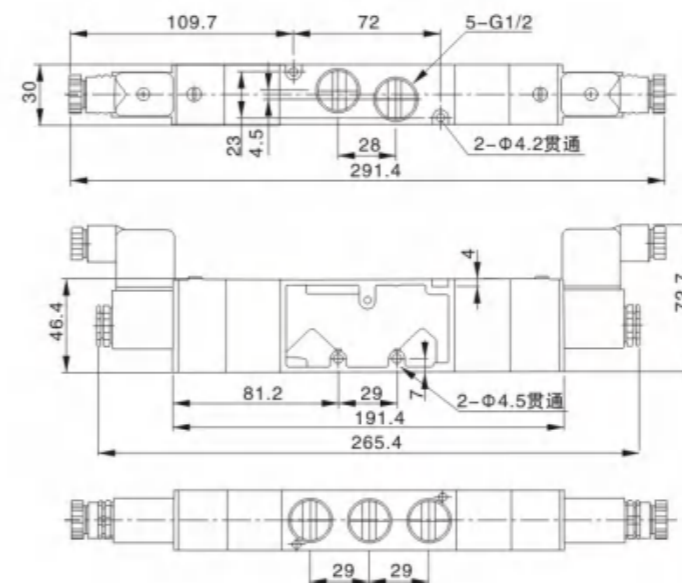
● 6VSC-460-4E



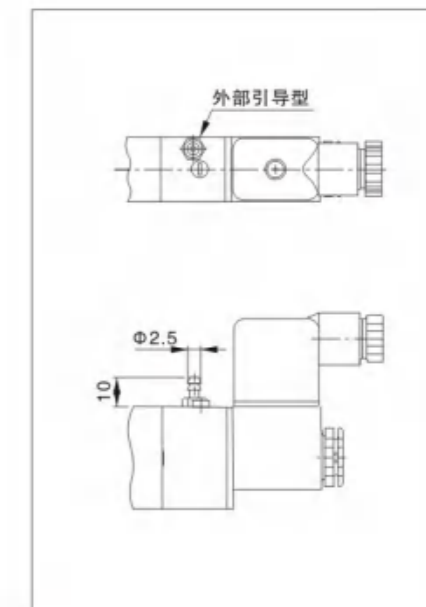
● 6VSC-460-4E2



● 6VSC-460-4E2C.P.R

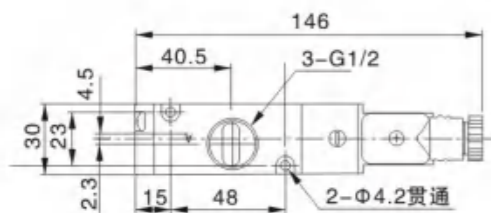


● LP

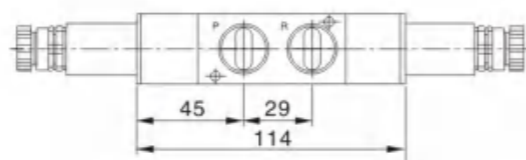
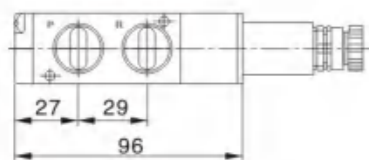
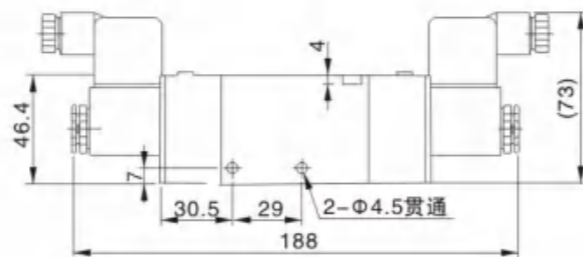
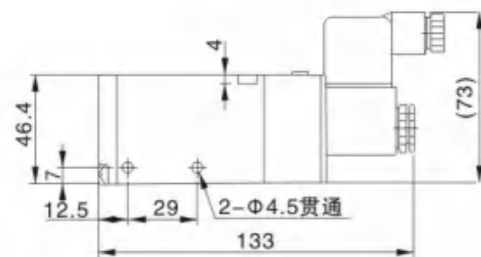
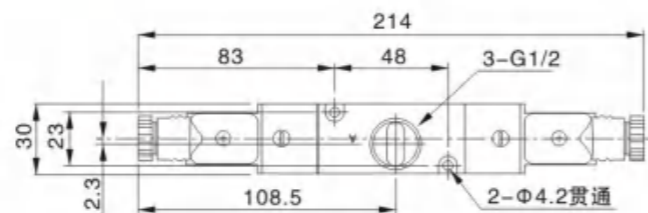


●外形尺寸图(毫米)

●6VSC-460-3E1-NC/NO



●6VSC-460-3E2



●标准规格

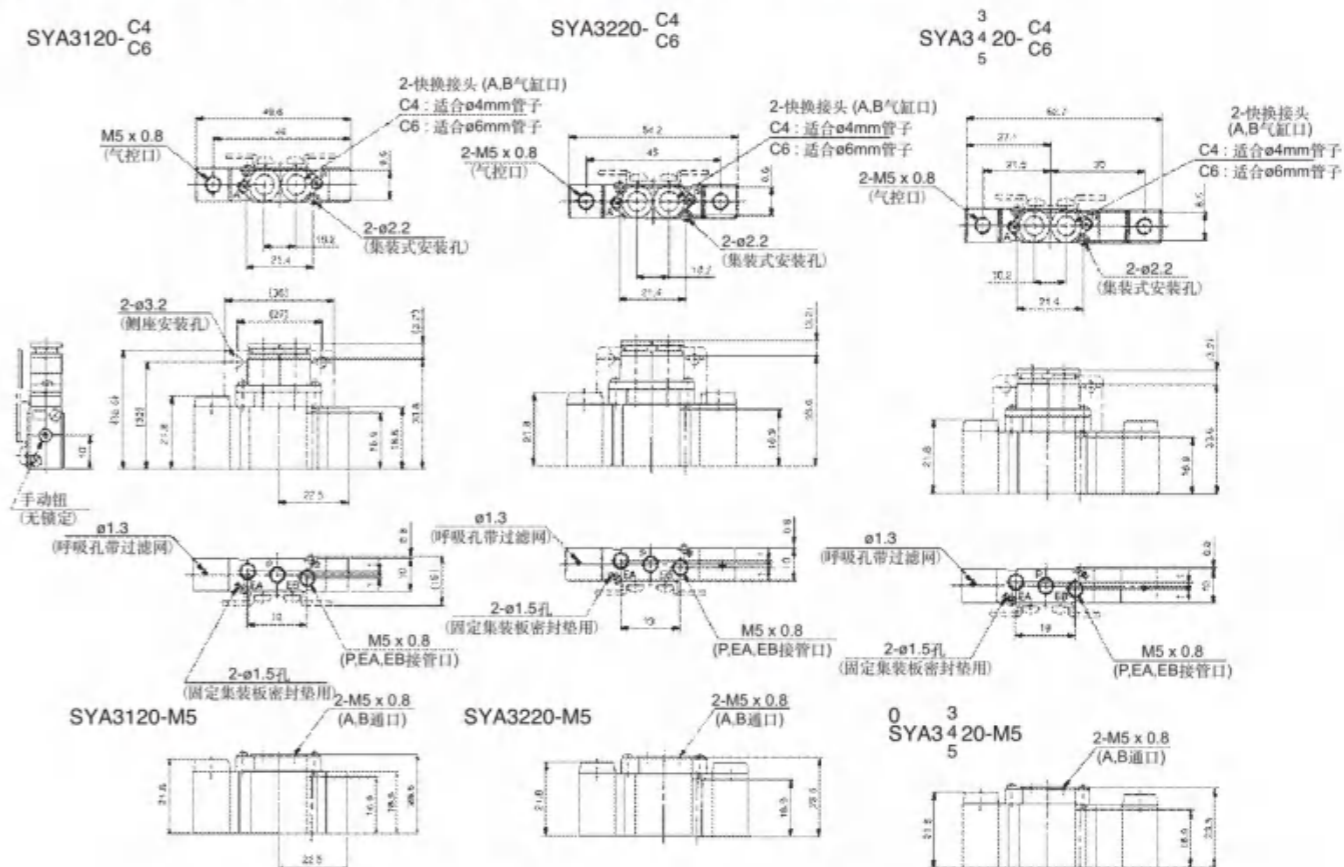
型式 ^{注1)}	位置数	使用压力范围 (MPa)	先导压力范围 (MPa)	接管口径	Cv值	流体及环境温度 (°C)	重量 (g)
SYA3120-□	2位单气控	0.15~0.7	(0.7 x P + 0.1)~0.7	M5 x 0.8 ø4mm ø6mm	0.16	-10~60	35
SYA3220-□	2位双气控	-100kPa~0.7	0.1~0.7		0.16		37
SYA3320-□	3位中封式		0.2~0.7		0.13		39
SYA3420-□	3位中泄式		0.2~0.7		0.15		39
SYA3520-□	3位中压式		0.15~0.7	(0.7 x P + 0.1)~0.7	Rc(PT)1/8 ø4mm ø6mm ø8mm	0.49	58
SYA5120-□	2位单气控	-100kPa~0.7	0.1~0.7	0.49		64	
SYA5220-□	2位双气控		0.2~0.7	0.45		69	
SYA5320-□	3位中封式		0.2~0.7	0.41		69	
SYA5420-□	3位中泄式		0.2~0.7	0.61	69		
SYA5520-□	3位中压式	0.15~0.7	(0.7 x P + 0.1)~0.7	Rc(PT)1/4 ø8mm ø10mm	0.93	-10~60	94
SYA7120-□	2位单气控	-100kPa~0.7	0.1~0.7		0.93		100
SYA7220-□	2位双气控		0.2~0.7		0.7		110
SYA7320-□	3位中封式		0.2~0.7		0.65		
SYA7420-□	3位中泄式		0.2~0.7	0.97			
SYA7520-□	3位中压式						

注1) □-接管口径
M5=M5 x 0.8 (螺纹配管) C6=ø6mm(快换接头)
O1=Rc(PT)1/8 (螺纹配管) C8=ø8mm(快换接头)
O2=Rc(PT)1/4 (螺纹配管) C10=ø10mm(快换接头)
C4=ø4mm(快换接头)

订货举例:
2位5通单气控阀,接管口径:Rc(PT)1/8
正确型号: SYA5120-01

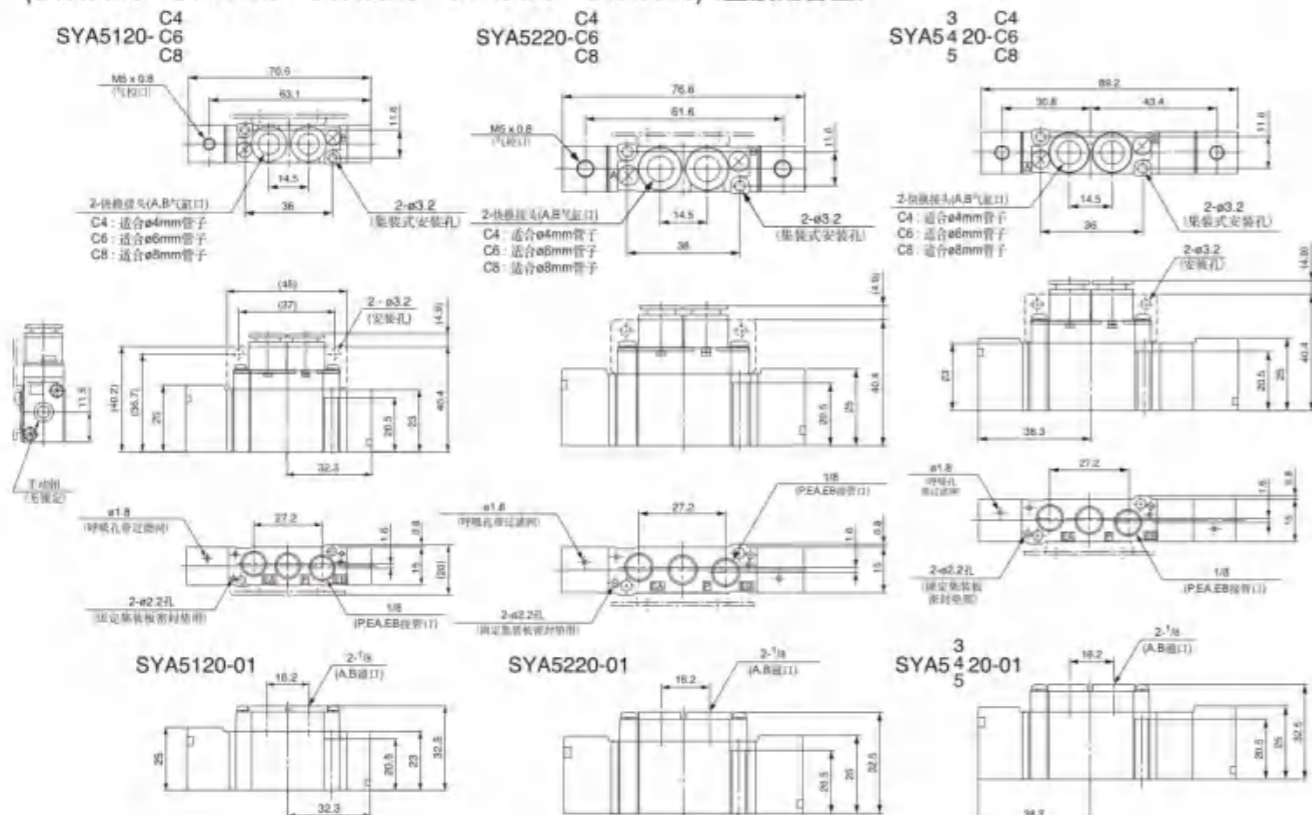
●外形尺寸图(毫米)

(SYA3120 · SYA3220 · SYA3320 · SYA3420 · SYA3520) (直接配管型)

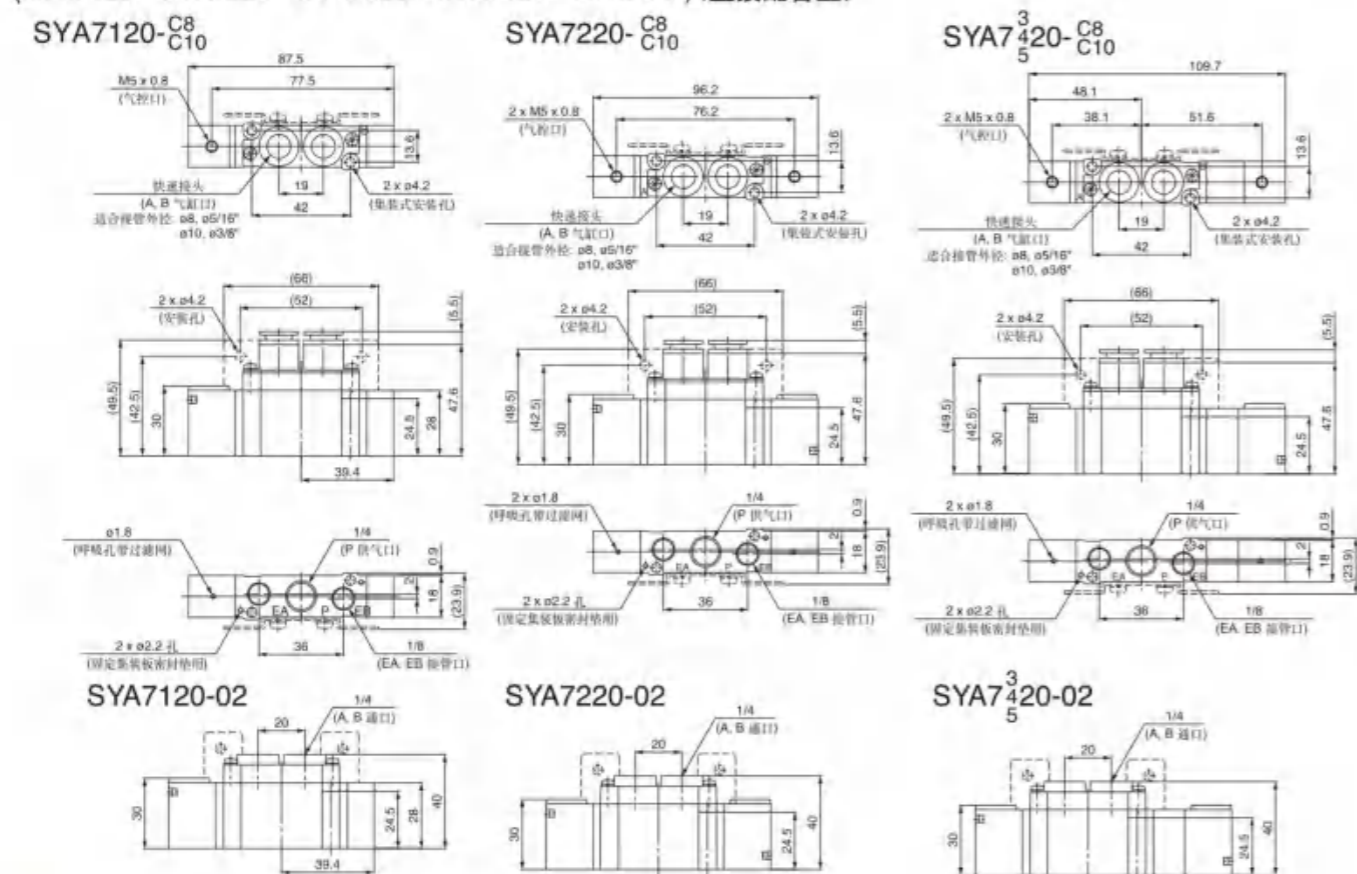


● 外形尺寸图(毫米)

(SYA5120 · SYA5220 · SYA5320 · SYA5420 · SYA5520) (直接配管型)



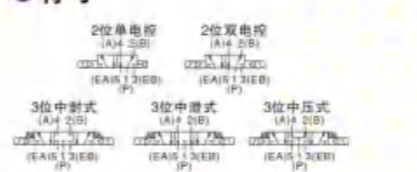
(SYA7120 · SYA7220 · SYA7320 · SYA7420 · SYA7520) (直接配管型)



● 标准规格

系列	SY3000	SY5000	SY7000	SY9000
使用流体	空气			
内部先导式 使用压力范围	2位单电控	0.15~0.7 MPa		
	2位双电控	0.1~0.7 MPa		
	3位	0.2~0.7 MPa		
环境及流体温度	-10~50℃(未冻结)			
最高动作频率	2位单电控, 双电控	10Hz	5Hz	5Hz
	3位	3Hz	3Hz	3Hz
手动开关	螺丝刀压力锁定型			
先导阀的排气方式	主阀和先导阀集中排气式			
给油	不要			
安装方式	自由			
耐冲击/耐振动	150/30m/s ²			
保护构造	防尘			

● 符号



系列	脚架型号	侧面托架
SY3000	SX3000-16-2A	SX3000-16-1A
SY5000	SX5000-16-2A	SX5000-16-1A
SY7000	SX7000-16-2A	SX7000-16-1A

*SY9000上无托架。

线圈额定电压V	直插式(G) L形插座(L)	
	DC	24, 12
AC 50/60Hz	110, 220*	
允许电压变动范围	±10%	
消耗功率W	DC	标准 带节电回路
	AC	0.35(带灯: 0.4 (DIN形插座带灯0.45)) 0.1 (带灯)
视在功率VA*	110V	0.86(带灯: 0.89)
	[115V]	[0.94(带灯: 0.97)]
	220V	1.30(带灯: 1.34)
[230V]	[1.42(带灯: 1.46)]	
过电压保护回路	二极管(DIN形插座、无极性时为可变电阻)	
指示灯	LED (DIN形插座的AC为氖灯)	

*AC110V和115V, AC220V和230V共用。
*AC115V, AC230V的场合, 允许电压变动为额定电压的-15%~+5%。

型号 ¹⁾	机能位数	反应时间(ms)	规格		
			有效截面积mm ² (Cv值)	接管口径Rc(PT)	重量(g)直插式
SY3120-□□D-◇	2位单电控	12或以下	2.88(0.16)	* M5x0.8	51
SY3220-□□D-◇	2位双电控	10或以下	2.88(0.16)		68
SY3320-□□D-◇	3位中封式	15或以下	2.34(0.13)		71
SY3420-□□D-◇	3位中潜式	15或以下	2.34(0.13)	C6	71
SY3520-□□D-◇	3位中压式	15或以下	2.7(0.15)		71
SY5120-□□D-◇	2位单电控	19或以下	8.82(0.49)		70
SY5220-□□D-◇	2位双电控	18或以下	8.82(0.49)	* 1/8	88
SY5320-□□D-◇	3位中封式	32或以下	8.1(0.45)	C4	93
SY5420-□□D-◇	3位中潜式	32或以下	7.38(0.41)	C6	93
SY5520-□□D-◇	3位中压式	32或以下	10.98(0.61)	C8	93
SY7120-□□D-◇	2位单电控	31或以下	16.74(0.93)		101
SY7220-□□D-◇	2位双电控	27或以下	16.74(0.93)		120
SY7320-□□D-◇	3位中封式	50或以下	12.6(0.7)	* 1/4	128
SY7420-□□D-◇	3位中潜式	50或以下	11.7(0.65)	C8	128
SY7520-□□D-◇	3位中压式	50或以下	17.46(0.97)	C10	128
SY9120-□□D-◇	2位单电控	35或以下	34.2(1.9)		236
SY9220-□□D-◇	2位双电控	35或以下	34.2(1.9)	* 3/8	255
SY9320-□□D-◇	3位中封式	62或以下	34.2(1.9)	C8	279
SY9420-□□D-◇	3位中潜式	62或以下	34.2(1.9)	C10	279
SY9520-□□D-◇	3位中压式	62或以下	39.6(2.2)	C12	279

注1) □-代表使用电压
3=110VAC
4=220VAC
5=24VDC
6=12VDC

△-代表接线方式
G=直接出线式(线长300mm)
L=L型插座式(线长300mm)
LZ=L型插座式(线长300mm, 带指示灯和过电压保护回路)
D=DIN型插座式

◇-代表接口口径
M5=M5x0.8螺紋(SY3000用)
O1=Rc1/8螺紋(SY5000用)
O2=Rc1/4螺紋(SY7000用)
O3=Rc3/8螺紋(SY9000用)
C4=Φ4mm快换接头(SY3000 · 5000用)
C6=Φ6mm快换接头(SY3000 · 5000用)
C8=Φ8mm快换接头(SY5000 · 7000 · 9000用)
C10=Φ10mm快换接头(SY7000 · 9000用)
C12=Φ12mm快换接头(SY9000用)

*对应口径Cv值

订货举例: 1) 订2位5通电磁阀单电控型, 电压: 24VDC, 直插出线式, 口径: M5, 配脚架
正确型号: SY3120-5GD-M5 1pcs
SX3000-16-2A 1pcs

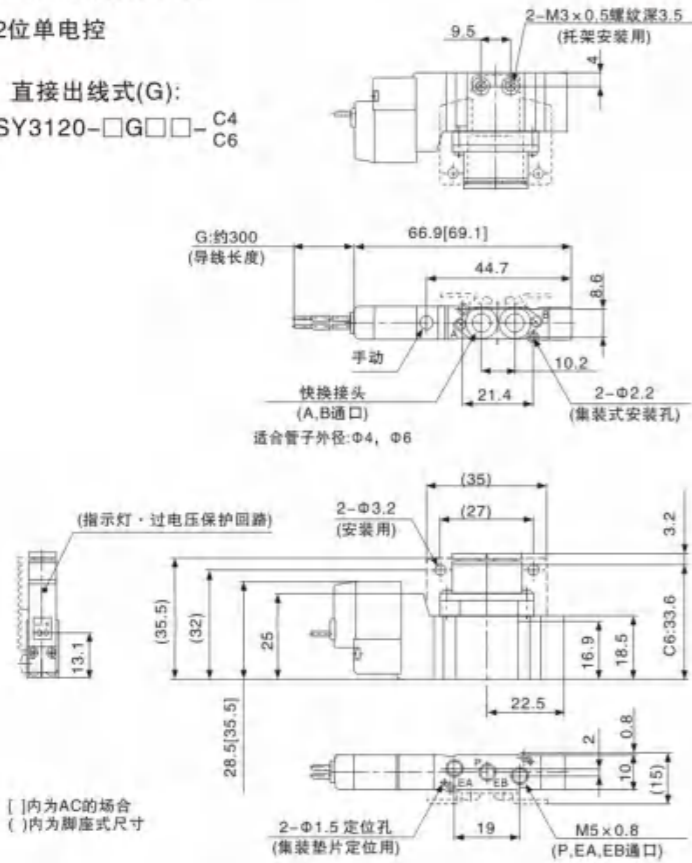
2) 订3位5通电磁阀中封式, 电压: 220VAC, L型插座式, 口径: Rc3/8, 带指示灯和过电压保护回路
正确型号: SY9320-4LZD-03

●外形尺寸图(毫米)

2位单电控

直接出线式(G):

SY3120-□G□□-C4
C6

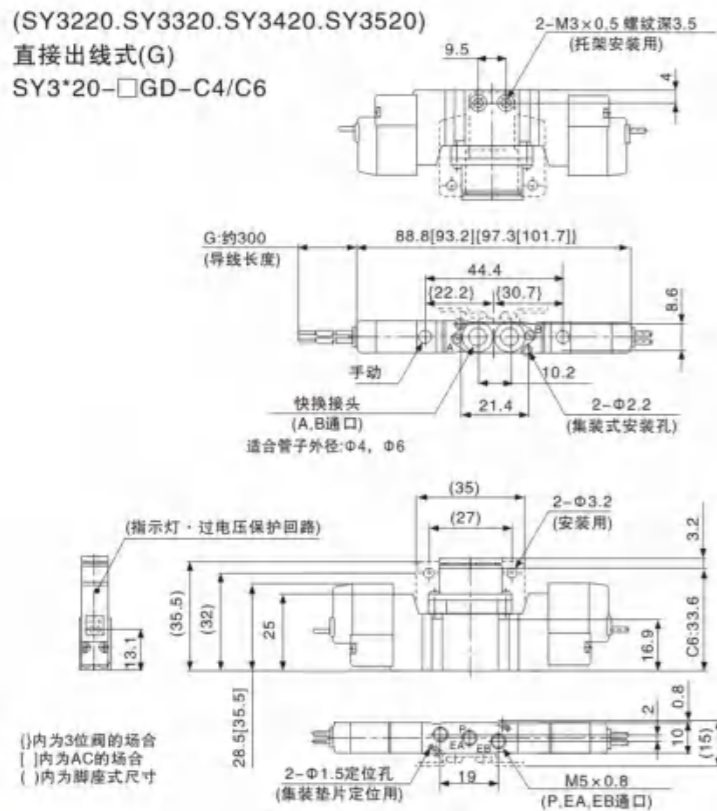


[]内为ACの場合
()内为脚座式尺寸

(SY3220.SY3320.SY3420.SY3520)

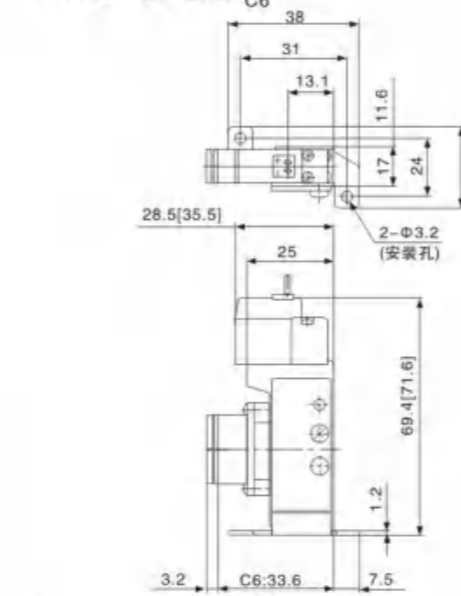
直接出线式(G)

SY3*20-□GD-C4/C6

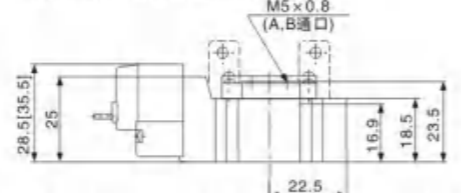


[]内为3位阀の場合
[]内为ACの場合
()内为脚座式尺寸

带脚座式托架の場合
SY3120-□G□□-C4
C6

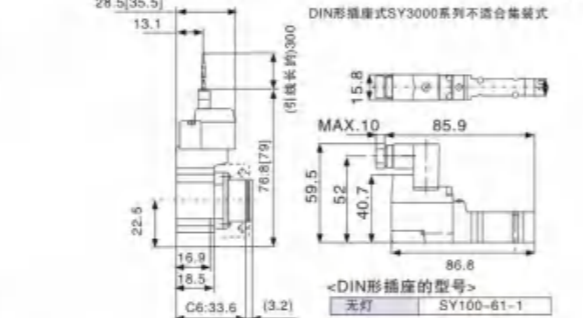


SY3120-□G□□-M5

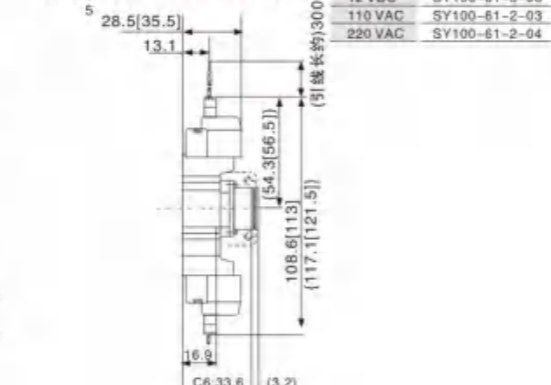


2位单电控 L型插座式 DIN型插座式

SY3120-□L□□-C4
C6 SY3120-□D□□-C4
C6



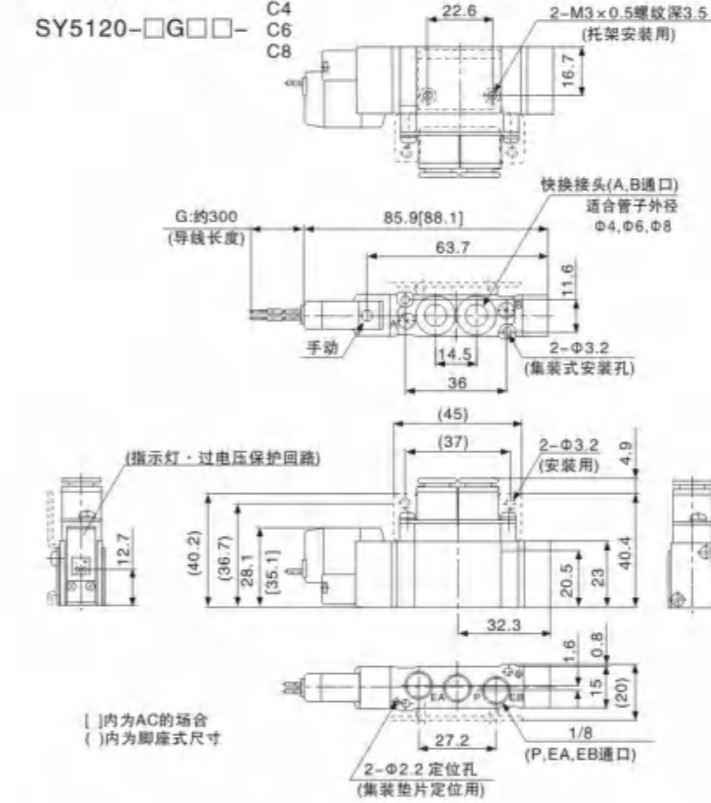
L型插座式
SY3*20-□LD-C4/C6



●外形尺寸图(毫米)

2位单电控
直接出线式(G):

SY5120-□G□□-C4
C6
C8

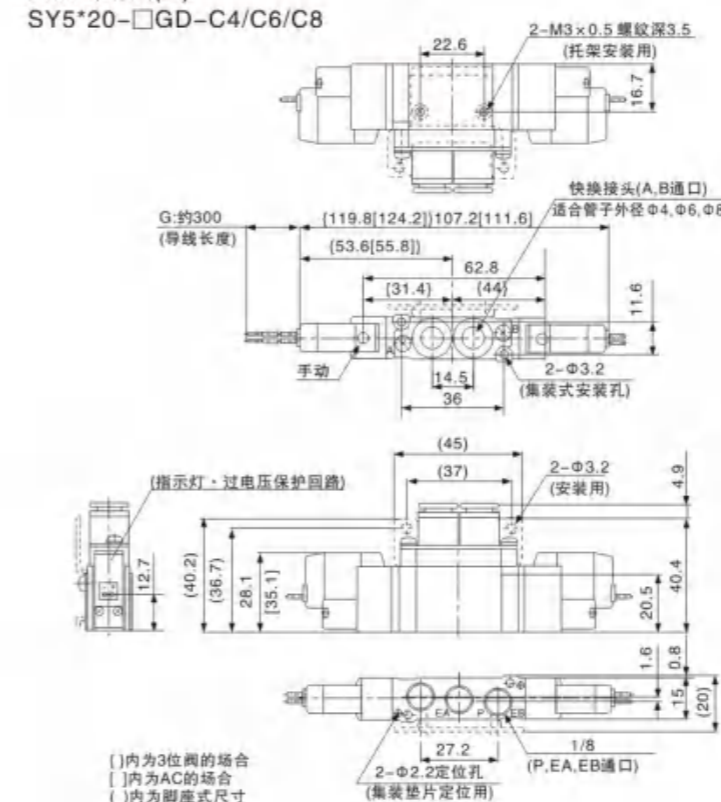


[]内为ACの場合
()内为脚座式尺寸

(SY5220.SY5320.SY5420.SY5520)

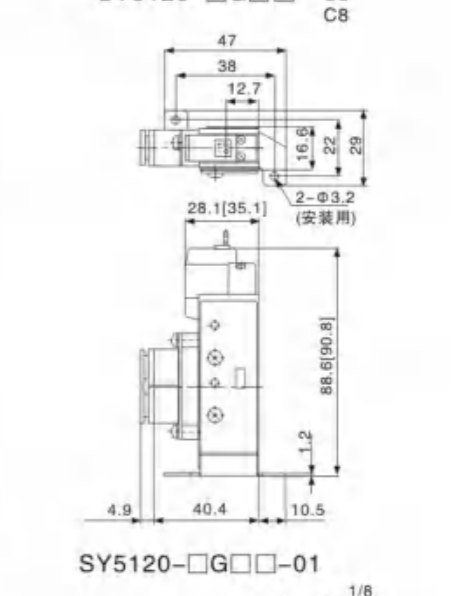
直接出线式(G)

SY5*20-□GD-C4/C6/C8

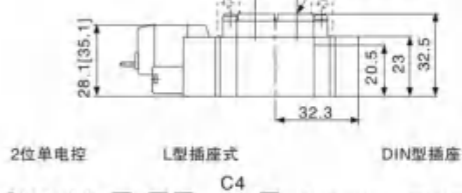


[]内为3位阀の場合
[]内为ACの場合
()内为脚座式尺寸

带脚座式托架の場合
SY5120-□G□□-C4
C6
C8

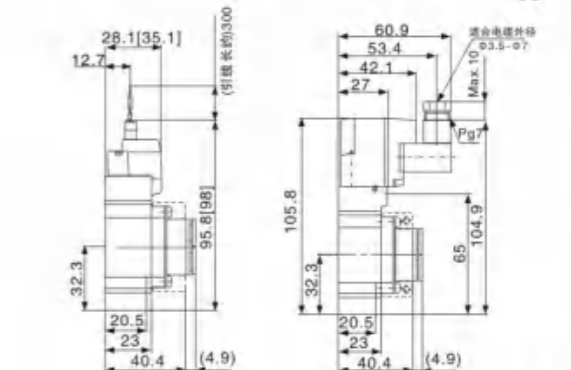


SY5120-□G□□-01

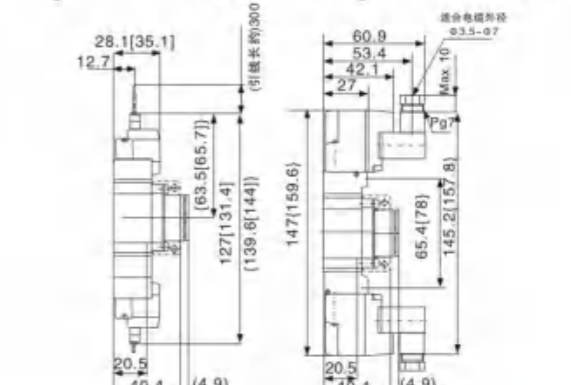


2位单电控 L型插座式 DIN型插座式

SY5120-□L□□-C4
C6 SY5120-□D□□-C4
C6
C8



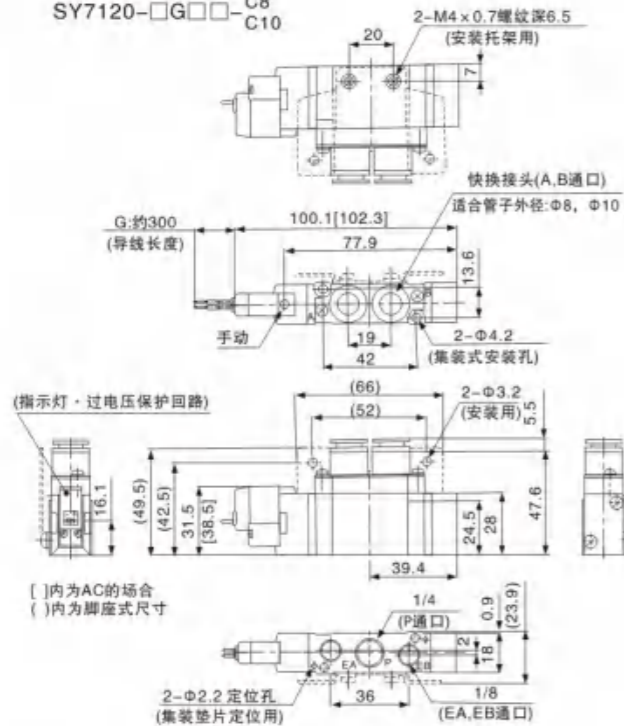
SY5*20-□L□□-C4
C6 SY5*20-□D□□-C4
C6
C8



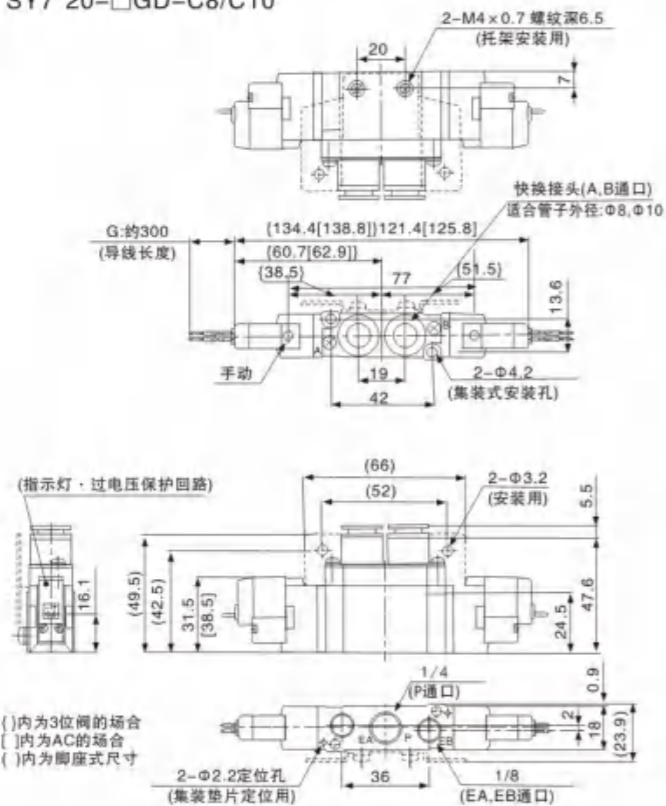
●外形尺寸图(毫米)

2位单电控
直接出线式(G):

SY7120-□G□□-C8
C10

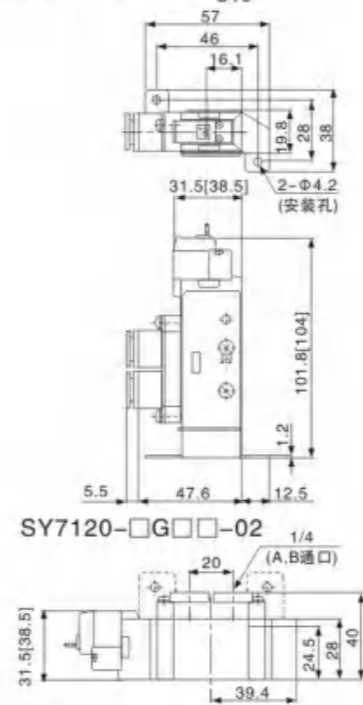


双电控
(SY7220.SY7320.SY7420.SY7520)
直接出线式(G)
SY7*20-□GD-C8/C10



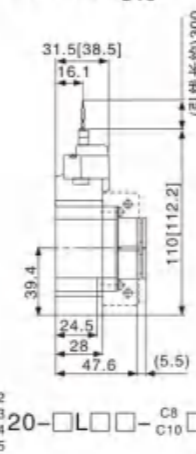
带脚座式托架的场合

SY7120-□G□□-C8
C10



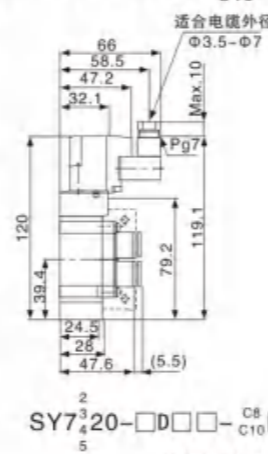
2位单电控 L型插座式

SY7120-□L□□-C8
C10

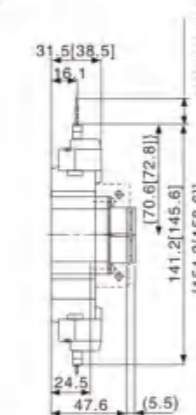


DIN型插座式

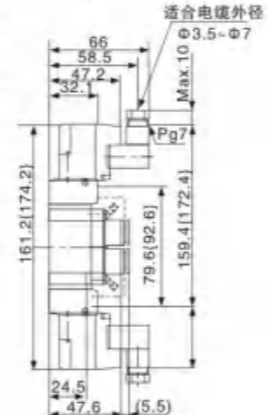
SY7120-□D□□-C8
C10



SY7²/₄20-□L□□-C8
C10



SY7²/₄20-□D□□-C8
C10

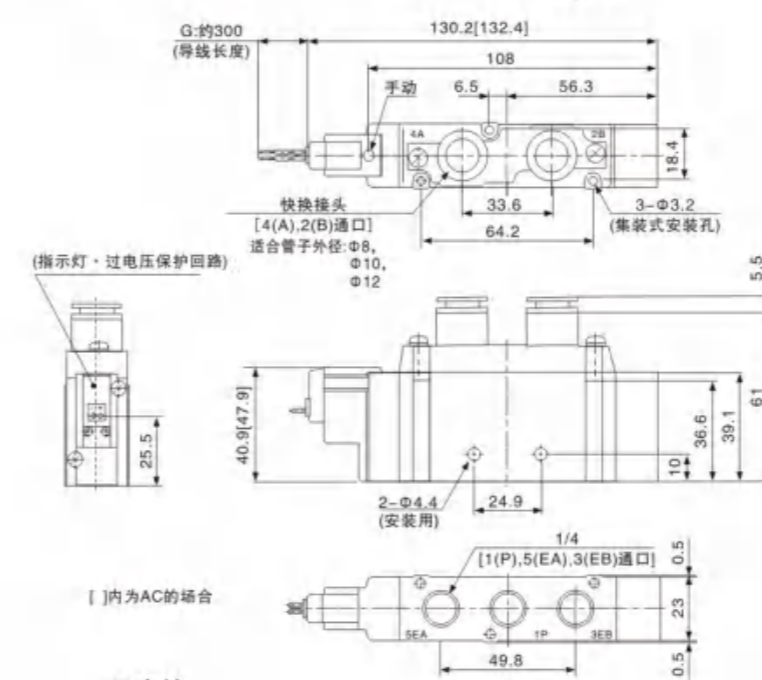


●外形尺寸图(毫米)

2位单电控

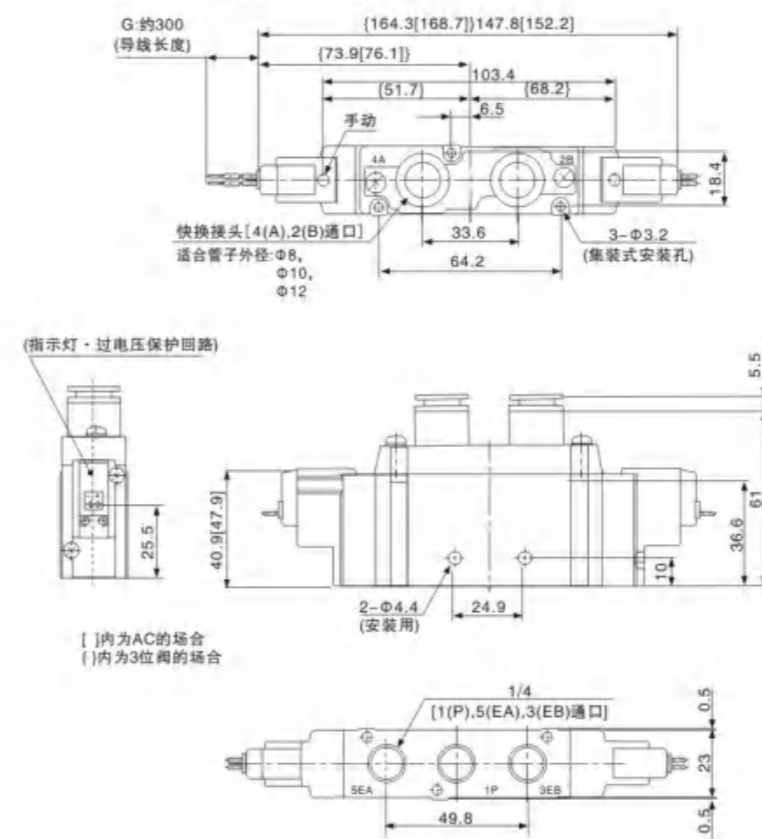
直接出线式(G):

SY9120-□G□□-C8
C10
C12

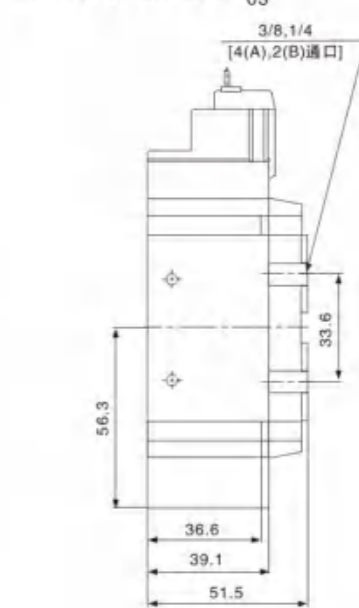


双电控

(SY9220.SY9320.SY9420.SY9520)
直接出线式(G)
SY9*20-□GD-C8/C10

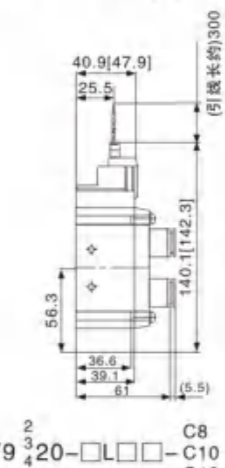


SY9120-□G□□-02
03



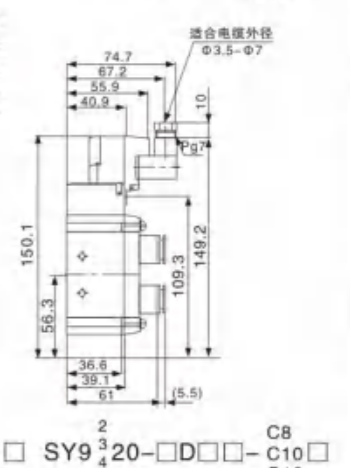
2位单电控 L型插座式

SY9120-□L□□-C8
C10
C12

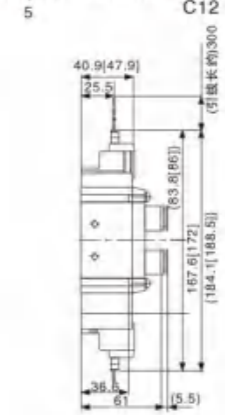


DIN型插座式

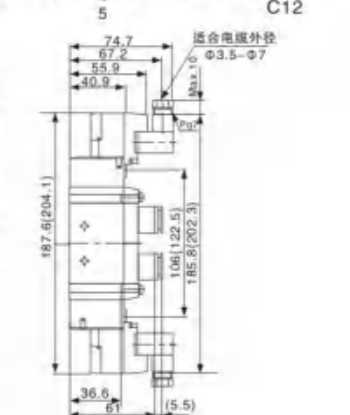
SY9120-□D□□-C8
C10
C12



SY9²/₄20-□L□□-C8
C10
C12



SY9²/₄20-□D□□-C8
C10
C12



● 型号表示方法



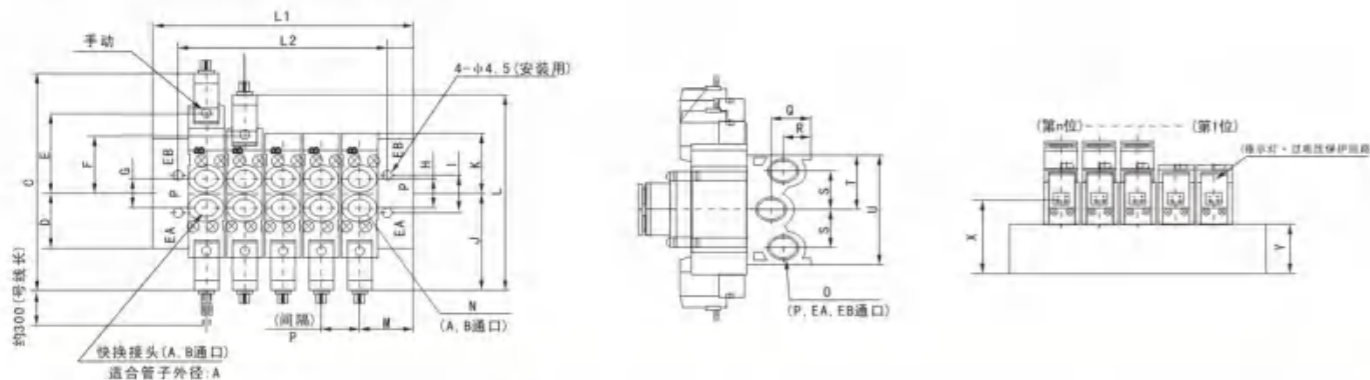
● 标准规格

型号	SS5Y3-20	SS5Y5-20	SS5Y7-20	SS5Y9-20
适合的阀	SY3□-20	SY5□-20	SY7□-20	SY9□-20
集装箱形式	安装在整块集装箱上			
P(SUP)·R(EXH)方式	共通SUP·共通EXH			
阀的位数	2-20位(注1)			
A、B通口配管位置	在阀上			
接管口径	P、EA、EB通口	1/8	1/4	1/4
	A、B通口	M5×0.8 C4(φ4快换接头) C6(φ6快换接头)	1/8 C4(φ4快换接头) C6(φ6快换接头) C8(φ8快换接头)	1/4 1/4 C8(φ8快换接头) C10(φ10快换接头) C12(φ12快换接头)

注) 10位以上(SS5Y7位5位以上) 的场合, 请从两侧P口加压, 两侧的EA、EB口排气。

● 外形尺寸图(毫米)

SS5Y □ - 20 - 位数 - □ 直接出线式(G)



型号	L1=	L2=	型号	A	B	C	D	E	F	G	H
SS5Y3-20	48.5+10.5(n-2)	L1-18	SS5Y3-20	φ4, φ6	9	97.3[101.7]	22.2	30.7	22.2	10.2	16
SS5Y5-20	60+16(n-2)	L1-20	SS5Y5-20	φ4, φ6, φ8	10	119.8[124.2]	31.4	44	31.4	14.5	16.2
SS5Y7-20	66+19(n-2)	L1-20	SS5Y7-20	φ8, φ10	10	1134.4[138.8]	38.5	51.5	38.5	19	20
SS5Y9-20	96+24(n-2)	L1-20	SS5Y9-20	φ8, φ10, φ12	10	164.3[167.5]	53	69.5	53	33.6	33.6

型号	I	J	K	L	M	N	O	P	Q	R	S	T	U	X	Y
SS5Y3-20	16	44.4[46.6]	23.5	88.8[93.2]	19	M5 X 0.5	1/8	105	12.5	12.5	16.5	23.5	49	33.6	20
SS5Y5-20	20	53.6[55.8]	32.3	107.2[111.6]	22	1/8	1/4	16	16.5	11.5	21	30	60	39.7	26.5
SS5Y7-20	21	60.7[62.9]	39.4	121.4[125.8]	23.5	1/4	1/4	19	16.5	11.5	21	30	60	43.1	26.5
SS5Y9-20	25	73.9[75.5]	56.3	147.8[151]	36	1/4, 3/8	3/8	24	13.8	13.8	25.5	48.3	96.6	60	31.5



● 符号

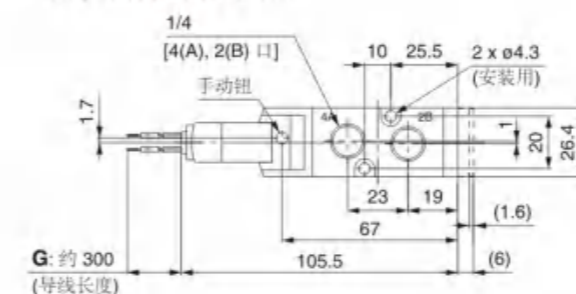


型号(注1)	机位位数	使用压力范围(MPa)	响应时间(ms)**	最高操作频率(Hz)	接管口径Rc(PT)	Cv值	重量(g)*
VF3130K-□△D1-02	2位单作用	0.15-1.0	48或以下	10	1/4	1.0	178
VF3230K-□△D1-02	2位双作用	0.1-1.0	15或以下	10		1.0	239
VF3330K-□△D1-02	3位中闭式	0.15-1.0	58或以下	3		0.68	256
VF3430K-□△D1-02	3位中泄式	0.15-1.0	58或以下	3		0.82	256
VF3530K-□△D1-02	3位加压机	0.15-1.0	58或以下	3		1.4	256

注1) □-代表使用电压: 3=110VAC, 4=220VAC, 5=24VDC, 6=12VDC
 △-代表接线方式: G=直接出线式(线长300mm), D=DIN插座式, DZ=DIN插座式(带指示灯和过电压保护回路)
 *重量是直接出线式
 **带灯/电压保护回路(在0.5MPa使用电压时)
 订货举例: 订3位5通电磁阀, 3位中闭型, 电压: 220VAC, DIN插座式, 接管口径: Rc(PT)1/4, 正确型号: VF3330K-4DD1-02

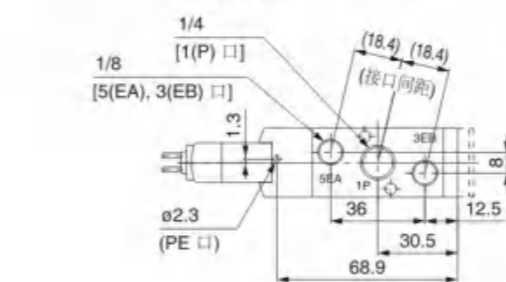
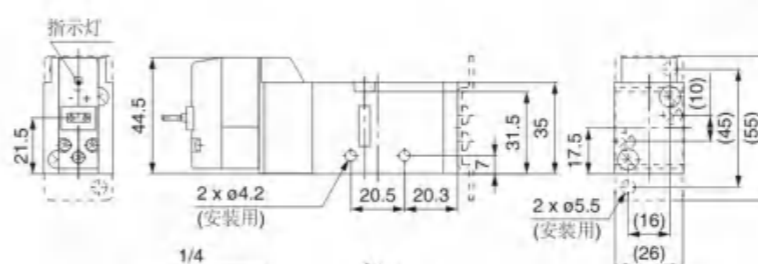
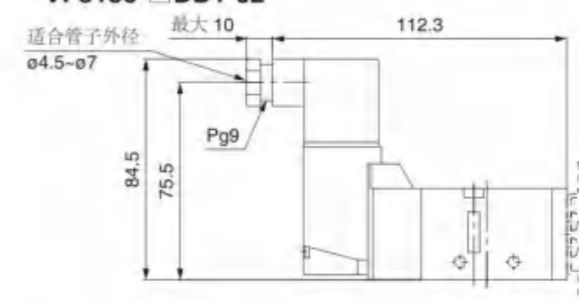
● 外形尺寸图(毫米)

直接出线式(G) 2位单电控
VF3130K-□GD1-02



DIN插座式(D)

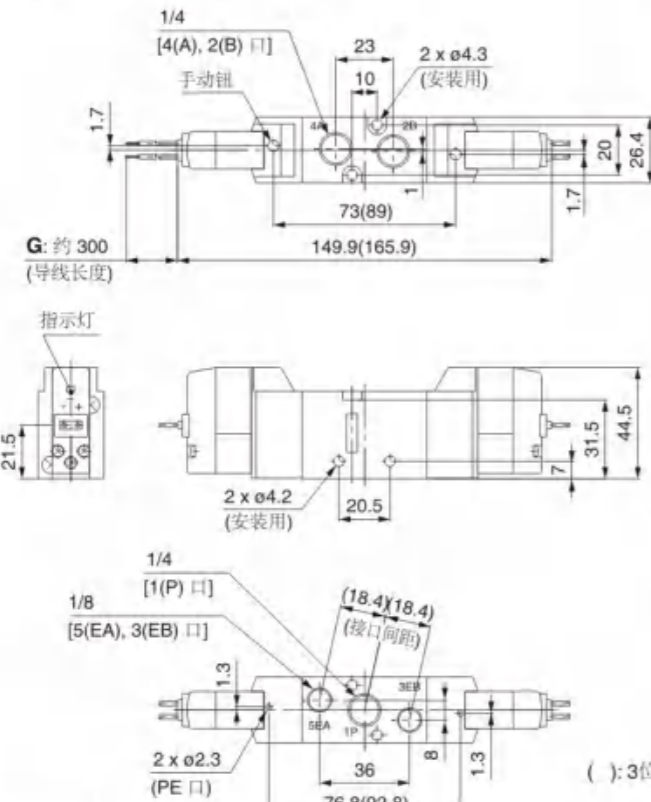
VF3130-□DD1-02



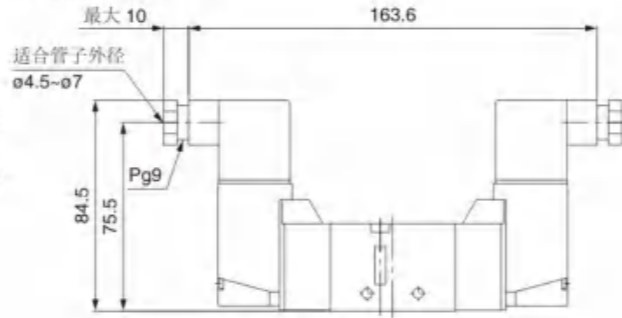
安装螺丝/垫片型号

系列	安装螺丝	垫片
VF3000	DXT031-44-1	DXT155-25-7

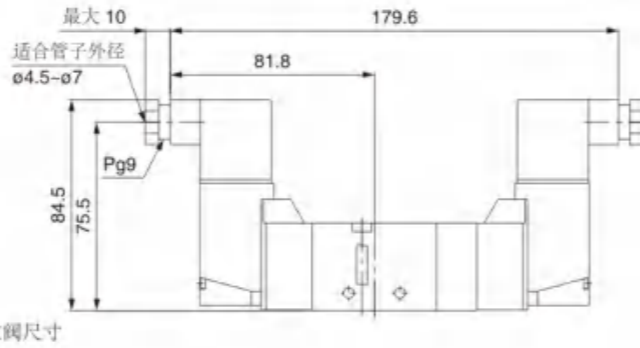
2位双电控·3位中封式·中泄式·中压式
直接出线(G); VF3*30K-□GD1-02



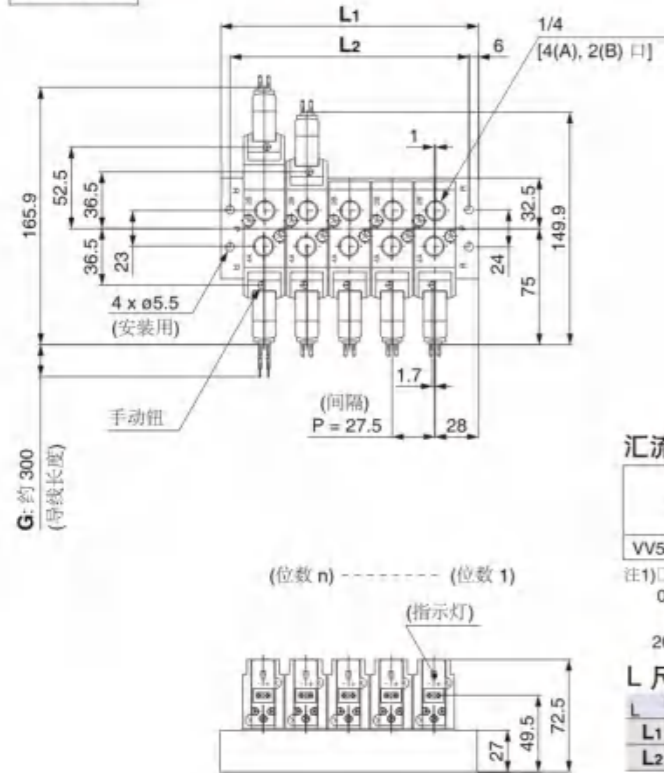
DIN插座式(D)
VF3230-□DD1-02



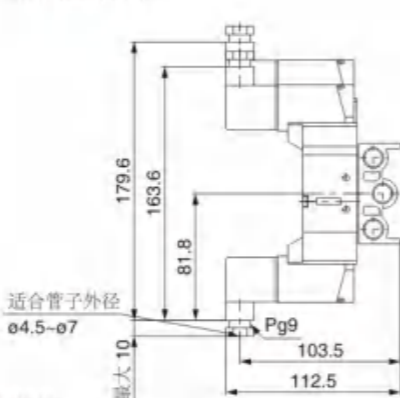
3
5
VF3 4 30-□DD1-02



汇流板



DIN插座式(D)



汇流板规格及型号

型号注1)	规格				配件
	供气	接管口径	位置	数量	
VV5F3-30-□1	共通	Rc1/4	2-20	DXT031-38-5A	

注1) □-代表使用位置数量 订货举例: 1)需要1个4位汇流板
02=2个 正确型号: VV5F3-30-041
20=20个

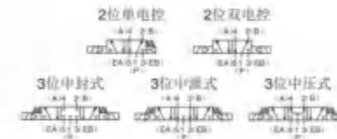
L 尺寸

n	2	3	4	5	6	7	8	9	10	11
L1	83.5	111	138.5	166	193.5	221	248.5	276	303.5	331
L2	71.5	99	126.5	154	181.5	209	236.5	264	291.5	319

n	12	13	14	15	16	17	18	19	20
L1	358.5	386	413.5	441	468.5	496	523.5	551	578.5
L2	346.5	374	401.5	429	456.5	484	511.5	539	566.5



● 符号



● 标准规格

阀规格		使用流体	
使用流体		空气	
环境及流体温度		-10~50°C(未冻结)	
先导排气方法		单独排气	
手动开关		螺丝刀压力锁定型	
*润滑		不需要	
安装方式		自由	
保护构造		防尘(D为IP65)	
耐冲击/耐振动		300/50 m/s ²	
导线引出方式		直接出线式(G)	DIN形插座式(D)
额定电压		DC	12V, 24V
		AC(50/60Hz)	110V, 220V
允许电压变动范围		额定电压的±10%	
消耗功率		DC 标准	1.5W(带灯1.55W) 1.5W(带灯1.75W)
		AC 110V(115V) 220V(230V)	0.55W(带灯) 0.75W(带灯)
视在功率		1.55VA(带灯1.65VA) 1.55VA(带灯1.7VA)	
过电压保护回路		二极管(无极性型为可变电阻)	
指示灯		LED(D的AC为氖灯)	

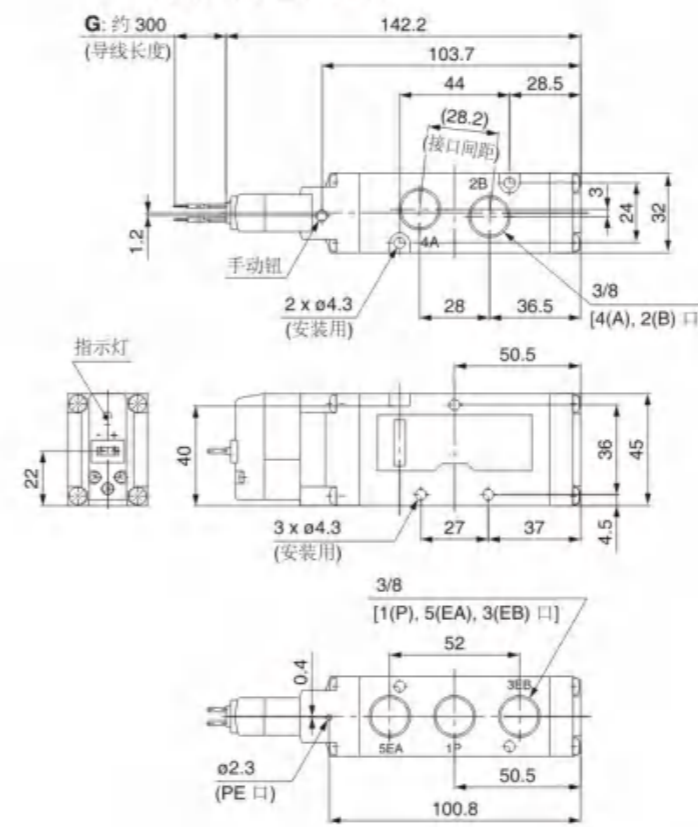
*如需润滑, 请用透平1号油(ISO VG32)

型号注1)	机能位数	使用压力范围(MPa)	响应时间(ms)**	最高操作频率(Hz)	接管口径Rc(PT)	Cv值	重量(g)*
VF5120K-□△D1-03	2位单作用	0.15~1.0	58或以下	5	3/8	2.4	299
VF5220K-□△D1-03	2位双作用	0.1~1.0	18或以下	5		2.4	354
VF5320K-□△D1-03	3位中闭式	0.15~1.0	78或以下	3		2.0	391
VF5420K-□△D1-03	3位中泄式	0.15~1.0	78或以下	3		2.2	391
VF5520K-□△D1-03	3位加压式	0.15~1.0	78或以下	3		2.6	391

注1) □-代表使用电压 △-代表接线方式
3=110VAC G=直接出线式(线长300mm)
4=220VAC D=DIN插座式
5=24VDC DZ=DIN插座式(带指示灯和过电压保护回路)
6=12VDC
*重量是直接出线式
**带灯/电压保护回路
(在0.5MPa使用电压时)
订货举例:
订3位5通电磁阀, 3位中封型, 电压: 220VAC, DIN插座式, 接管口径: Rc(PT)3/8
正确型号: VF5320K-4DD1-03

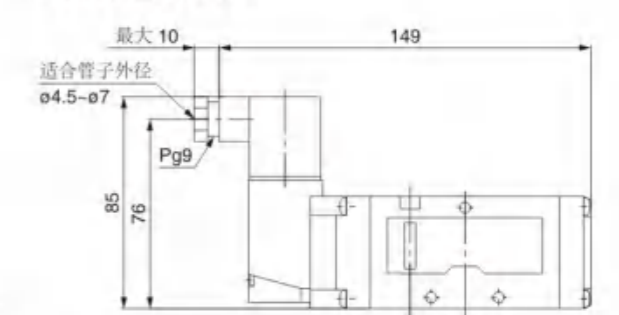
2位单电控 直接出线式(G)

VF5120K-□GD1-03



DIN插座式(D)

VF5120-□DD1-03

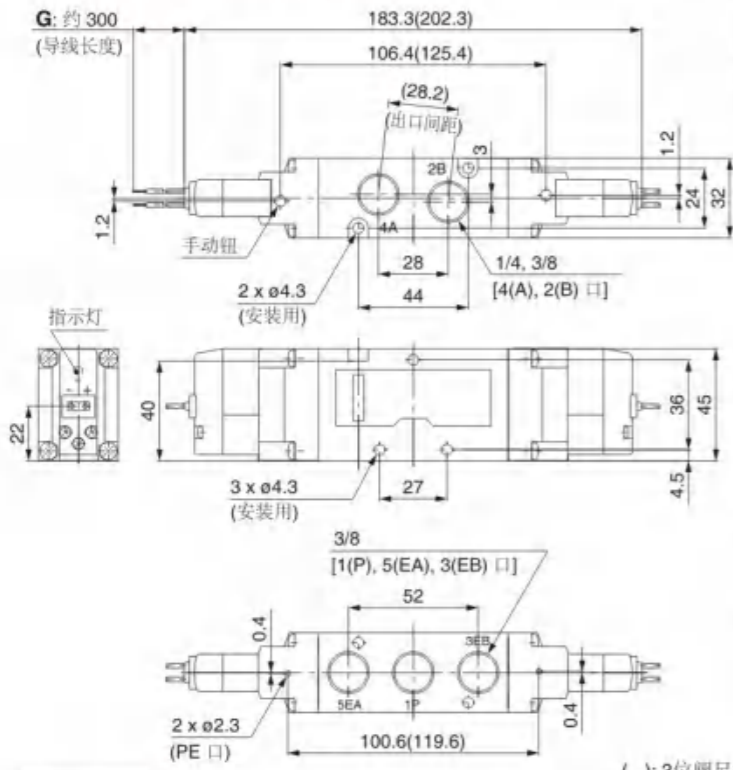


安装螺丝/垫片型号

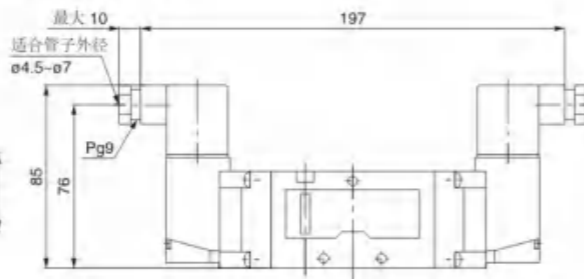
系列	安装螺丝	垫片
VF5000	AXT620-32-1	DXT156-9-6

● 外形尺寸图(毫米)

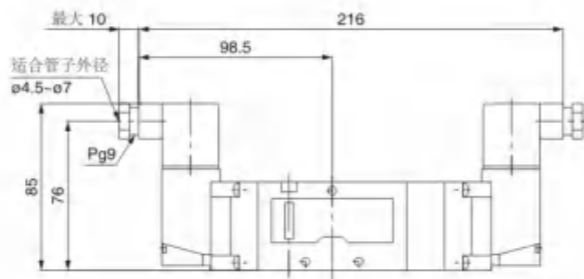
2位双电控·3位中封式·中泄式·中压式
直接出线(G): VF5*20K-□GD1-03



DIN插座式(D)
VF5220-□DD1-03



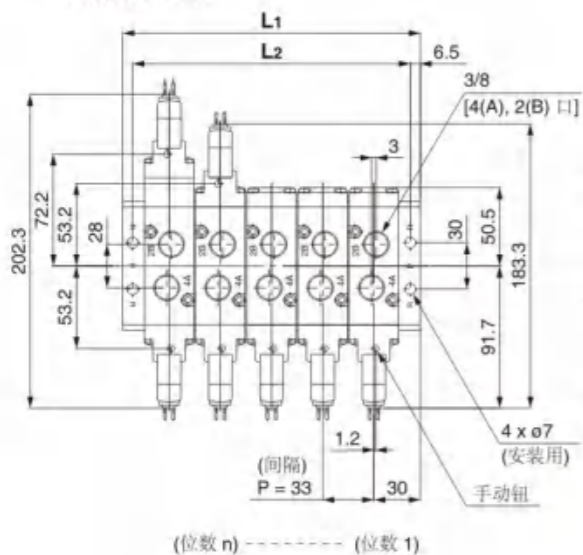
3
VF5 4 20-□DD1-03
5



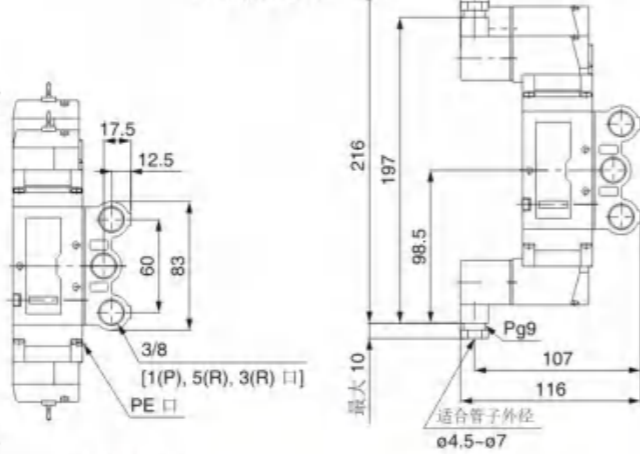
(): 3位阀尺寸

汇流板

直接出线式(G)



DIN插座式(D)



汇流板尺寸

型号注1)	规格	配件
供气	接管口径	位置
排气	供气口	排气口
数量	数量	数量
VV5F5-20-□1	共通 Rc3/8	2-10 VF5000-70-1A

注1) □代表使用位置数量 订货举例: 1)需要1个4位汇流板 02=2个 正确型号: VV5F5-20-041

10=10个

L尺寸

n	2	3	4	5	6	7	8	9	10
L1	93	126	159	192	225	258	291	324	357
L2	80	113	146	179	212	245	278	311	344

n: 位数

● 标准规格

项目/底座型号	3V100M	3V200M	3V300M
工作介质	空气(经40µm以上滤网过滤)		
工作温度 °C	-20~70		
适用阀体系列	3V100系列	3V200系列	3V300系列

● 产品特性

- 1、能将同一系列方向控制阀集成阀组, 节省空间、节约成本;
- 2、统一进、排气, 统一布线, 出现故障时, 便于查找;
- 3、组合灵活、扩充性强, 可对所连接的方向控制阀数目进行任意组合或扩充。

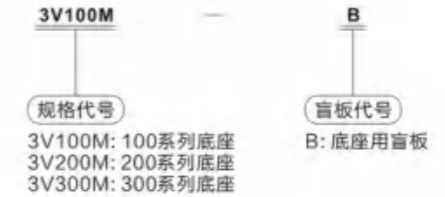
● 型号表示方法

型号表示方法包含底座、盲板两部分。

底座型号表示方法



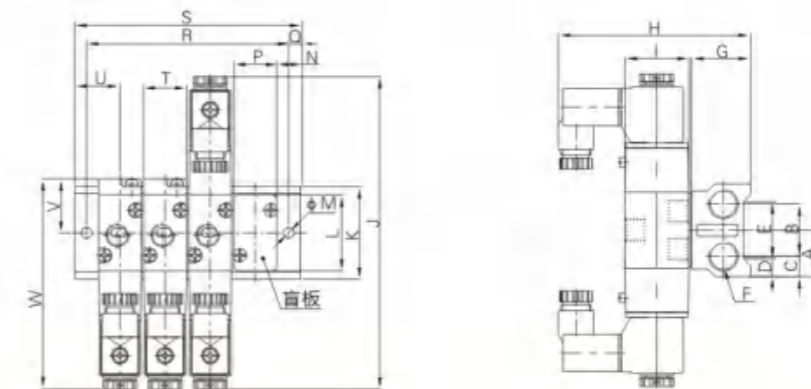
盲板型号表示方法



- 备注: 1、底座组件包含底座、底座垫片、螺钉;
2、盲板组件包含盲板、底座垫片、螺钉。

● 外形尺寸图(毫米)

● 配3V电磁阀类



型号/符号	A	B	C	D	E	F	G	H	I	J	K	L	M	N	P	Q	T	U	V	W
3V100M	19.5	22	8.5	7.5	24	PT1/4	25	81	27	131.4	39	32	4.5	10	18	5	18	19	22.7	88.4
3V200M	22.5	25	10	8	29	PT1/4	25	92.7	35	162.4	45	40	4.5	12	22	6	22	23	27.7	109.4
3V300M	26	28	12	8	36	PT3/8	29	99.2	40	174.8	52	47	4.5	13.5	27	6	27	27	32.5	119.9

型号/符号	R															
	1F	2F	3F	4F	5F	6F	7F	8F	9F	10F	11F	12F	13F	14F	15F	16F
3V100M	28	47	66	85	104	123	142	161	180	199	218	237	256	275	294	313
3V200M	34	57	80	103	126	149	172	195	218	241	264	287	310	333	356	379
3V300M	42	70	98	126	154	182	210	238	266	294	322	350	378	406	434	462

型号/符号	S															
	1F	2F	3F	4F	5F	6F	7F	8F	9F	10F	11F	12F	13F	14F	15F	16F
3V100M	38	57	76	95	114	133	152	171	190	209	228	247	266	285	304	323
3V200M	46	69	92	115	138	161	184	207	230	253	276	299	322	345	368	391
3V300M	54	82	110	138	166	194	222	250	278	306	334	362	390	418	446	474



● 标准规格

项目/底座型号	100M	200M	300M	400M
工作介质	空气(经40μm以上滤网过滤)			
工作温度 ℃	-20~70			
适用阀体系列	4V100系列	4V200系列	4V300系列	4V400系列

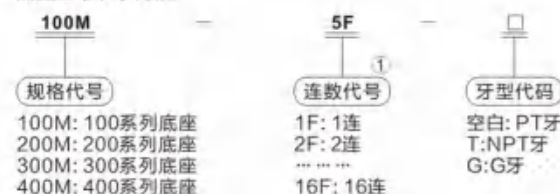
● 产品特性

- 1、能将同一系列方向控制阀集成阀组,节省空间、节约成本;
- 2、统一进、排气,统一布线,出现故障时,便于查找;
- 3、组合灵活、扩充性强,可对所连接的方向控制阀数目进行任意组合或扩充。

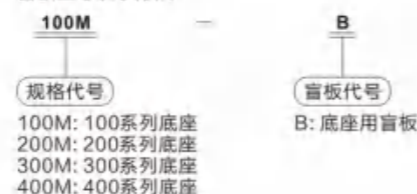
● 型号表示方法

型号表示方法包含底座、盲板两部分。

底座型号表示方法



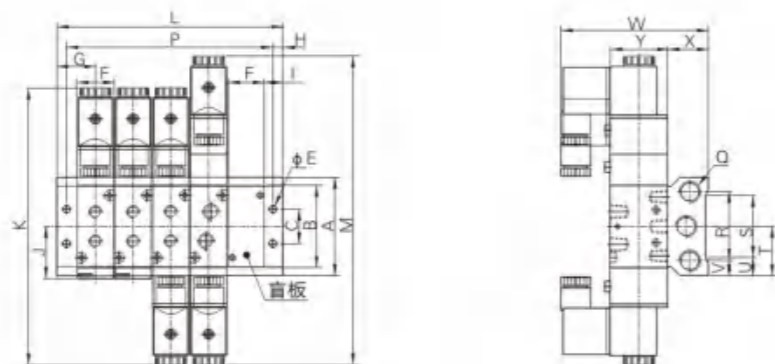
盲板型号表示方法



①100M、200M系列连数数目至16连; 300M系列连数数目至12连; 400M系列连数数目至8连。

● 外形尺寸图(毫米)

● 配4V电磁阀类



型号\符号	A	B	C	E	F	G	H	I	J	K	M	Q	R	S	T	U	V	W	X	Y
100M□F	58	43.2	20	4.5	18.3	19	5	10	28.2	139.4	154.5	PT1/4	40	30	29	14	9	79	25	27
200M□F	61	50.7	21	4.5	22.4	23	6	12	31.7	170	189	PT1/4	43	32	30.5	14.5	9	93	27	35
300M□F	75	64.8	26	4.5	27.3	27	6	13.5	40	188.8	208	PT3/8	53	48	37.5	13.5	11	99.5	30	40
400M□F	104	94.5	32	5.5	34.3	31.5	7	14.5	57	221.8	243	PT1/2	68	63	52	18.5	18	112.5	38	50

型号\符号	L															
	1F	2F	3F	4F	5F	6F	7F	8F	9F	10F	11F	12F	13F	14F	15F	16F
100M□F	38	57	76	95	114	133	152	171	190	209	228	247	266	285	304	323
200M□F	46	69	92	115	138	161	184	207	230	253	276	299	322	345	368	391
300M□F	54	82	110	138	166	194	222	250	278	306	334	362	-	-	-	-
400M□F	63	98	133	168	203	238	273	308	-	-	-	-	-	-	-	-

型号\符号	P															
	1F	2F	3F	4F	5F	6F	7F	8F	9F	10F	11F	12F	13F	14F	15F	16F
100M□F	28	47	66	85	104	123	142	161	180	199	218	237	256	275	294	313
200M□F	34	57	80	103	126	149	172	195	218	241	264	287	310	333	356	379
300M□F	42	70	98	126	154	182	210	238	266	294	322	350	-	-	-	-
400M□F	49	84	119	154	189	224	259	294	-	-	-	-	-	-	-	-



● 标准规格

阀的功能	N.C. 摆动型					
孔数	2通口或3通口					
配管形式	横配管型或下配管型					
使用流体	空气及惰性气体					
使用压力	0~0.8MPa					
周围温度及使用空气温度	-5~60℃(但不结冰)					
流量特性	C[dm³/(S·bar)]	b	cv			
				横配管	1(1)-2(A)	0.2
		2(1)-3(R)	0.2	0.15	0.05	
		下配管	1(1)-2(A)	0.2	0.25	0.05
2(1)-3(R)	0.2	0.15	0.05			
给油	不要/给油时透平油1重 (ISOVG32)					
接头	附软管接头					

小型的安装空间

气压管连接采用软管接头

配管方向可选择/

—横配管型·下配管

大的O.T. (阀开后的行程)/

—机械操作型

● 标准规格

全体的行程(T.T.)	2.5mm(基本型)
T.T.2.5mm的产品, 只限基本型。	

● 型式

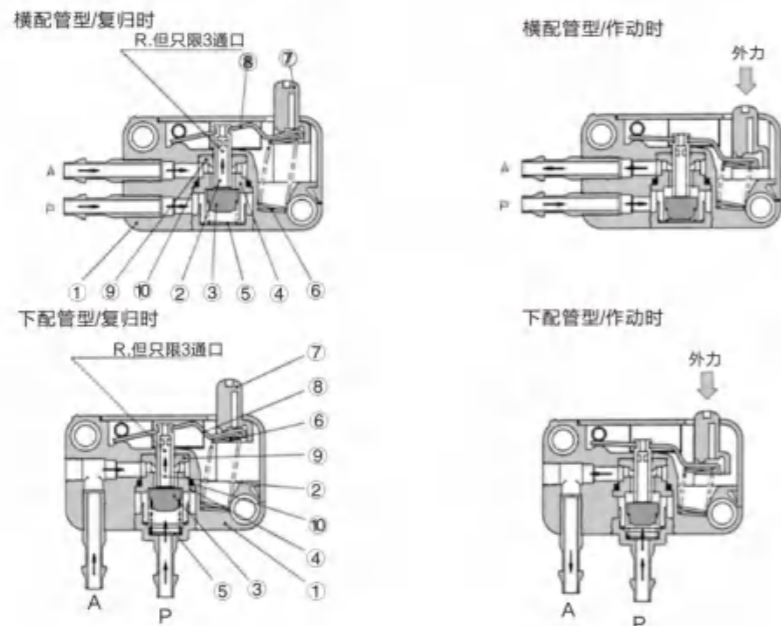
	驱动器	配管型式	通口数	适用气压管		备考	质量(g)
				T0425	TU0425·T0403		
机械操作	基本型	横配管型	3通口	VM1000-4N-00	VM1000-4NU-00	-	6
		2通口	VM1100-4N-00	VM1100-4NU-00	-		
	滚轮连杆型	横配管型	3通口	VM1000-4N-01	VM1000-4NU-01	-	11
		2通口	VM1100-4N-01	VM1100-4NU-01	-		
	单向作动滚轮连杆型	横配管型	3通口	VM1000-4N-02	VM1000-4NU-02	-	12
		2通口	VM1100-4N-02	VM1100-4NU-02	-		
手动操作	肘节杠杆型	横配管型	3通口	VM1000-4N-08	VM1000-4NU-08	-	20
		2通口	VM1100-4N-08	VM1100-4NU-08	-		
	按钮型	横配管型	3通口	VM1000-4N-32R	VM1000-4NU-32R	红	31
		2通口	VM1100-4N-32R	VM1100-4NU-32R	红		
		横配管型	3通口	VM1000-4N-32B	VM1000-4NU-32B	黑	
		2通口	VM1100-4N-32B	VM1100-4NU-32B	黑		
下配管型	横配管型	3通口	VM1000-4N-32G	VM1000-4NU-32G	绿		
	2通口	VM1100-4N-32G	VM1100-4NU-32G	绿			

注)按钮及按钮盖单体的更换, 其他的零件及驱动器无法更换。

● 型号表示方法



● 外形尺寸图(毫米)

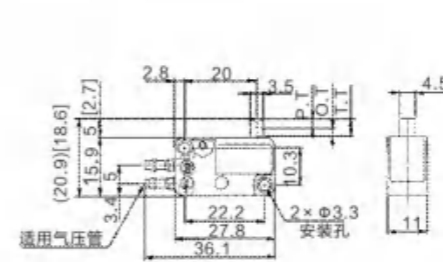


构成零件

编号	零件名称	材质	备注
1	本体	PBT	
2	阀棒	POM	
3	阀	NBR	
4	保持器	POM	
5	阀复归弹簧	不锈钢	
6	连杆复归弹簧	不锈钢	
7	柱塞	POM	只限T.T.=2.5mm 附螺牙
8	连杆	不锈钢	
9	密封圈	NBR	
10	O形环	NBR	

● 横配管

基本型
VM1000-4N-00
VM1000-4NU-00
VM1100-4N-00
VM1100-4NU-00

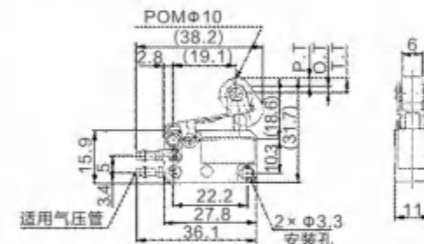


适用气接管		
T0425 TU0425-T0403-TS0425		
横配管型	3通口	VM1000-4N-00 VM1000-4NU-00
	2通口	VM1100-4N-00 VM1100-4NU-00
*F.O.F		6N
P.T.		2.5mm[2mm]
O.T.		2.3mm[0.5mm]
T.T.		4.8mm[2.5mm]

[]内尺寸, 所示为T.T.=2.5mm的情况。

滚轮连杆型

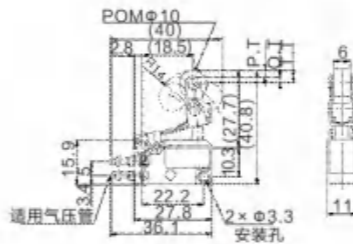
VM1000-4N-01
VM1000-4NU-01
VM1100-4N-01
VM1100-4NU-01



适用气接管		
T0425 TU0425-T0403-TS0425		
横配管型	3通口	VM1000-4N-01 VM1000-4NU-01
	2通口	VM1100-4N-01 VM1100-4NU-01
*F.O.F		6N
P.T.		2.5mm
O.T.		2mm
T.T.		4.5mm

单向动作滚轮连杆型

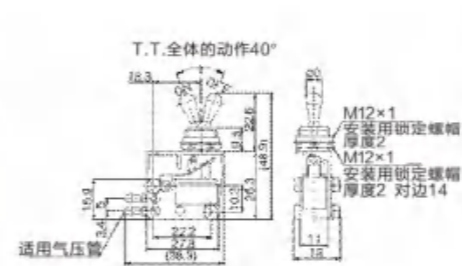
VM1000-4N-02
VM1000-4NU-02
VM1100-4N-02
VM1100-4NU-02



适用气接管		
T0425 TU0425-T0403-TS0425		
横配管型	3通口	VM1000-4N-02 VM1000-4NU-02
	2通口	VM1100-4N-02 VM1100-4NU-02
*F.O.F		6N
P.T.		2.5mm
O.T.		2mm
T.T.		4.5mm

肘节连杆型

VM1000-4N-08
VM1000-4NU-08
VM1100-4N-08
VM1100-4NU-08



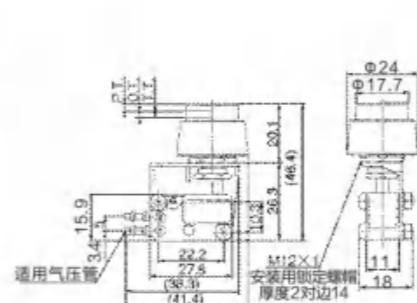
面板安装孔



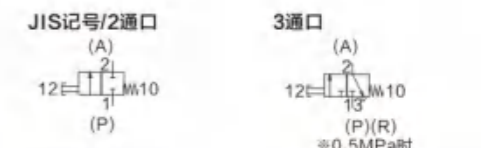
适用气接管		
T0425 TU0425-T0403-TS0425		
横配管型	3通口	VM1000-4N-08 VM1000-4NU-08
	2通口	VM1100-4N-08 VM1100-4NU-08
*F.O.F		4N
P.T.		40°

按钮型

VM1000-4N-32
VM1000-4NU-32
VM1100-4N-32
VM1100-4NU-32



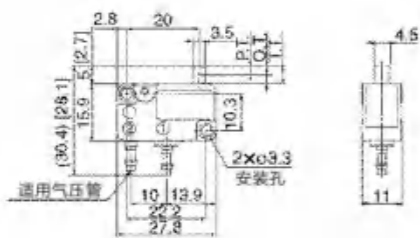
面板安装孔



适用气接管		
T0425 TU0425-T0403-TS0425		
横配管型	3通口	VM1000-4N-32 VM1000-4NU-32
	2通口	VM1100-4N-32 VM1100-4NU-32
*F.O.F		6N
P.T.		2.5mm
O.T.		2mm
T.T.		4.5mm

● 下配管

基本型
VM1010-4N-00
VM1010-4NU-00
VM1110-4N-00
VM1110-4NU-00

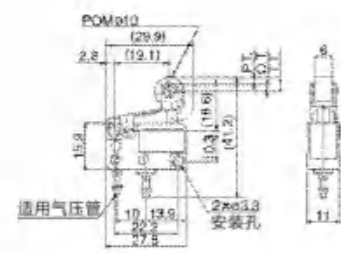


JIS记号/2通口	3通口
适用气压管 T0425 TU0425-T0403-TS0425	
横配管型	3通口 VM1000-4N-00 VM1000-4NU-00
	2通口 VM1100-4N-00 VM1100-4NU-00
※F.O.F	6N
P.T.	2.5mm
O.T.	2.3mm[0.5mm]
T.T.	4.8mm[2.5mm]

[]内尺寸, 所示为T.T.=2.5mmの場合。

滚轮连杆型

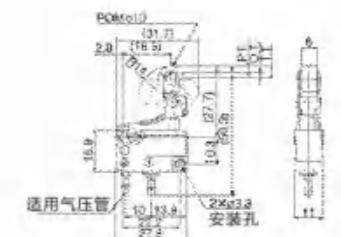
VM1010-4N-01
VM1010-4NU-01
VM1110-4N-01
VM1110-4NU-01



JIS记号/2通口	3通口
适用气压管 T0425 TU0425-T0403-TS0425	
横配管型	3通口 VM1000-4N-01 VM1000-4NU-01
	2通口 VM1100-4N-01 VM1100-4NU-01
※F.O.F	6N
P.T.	2.5mm
O.T.	2mm
T.T.	4.5mm

单向动作滚轮连杆型

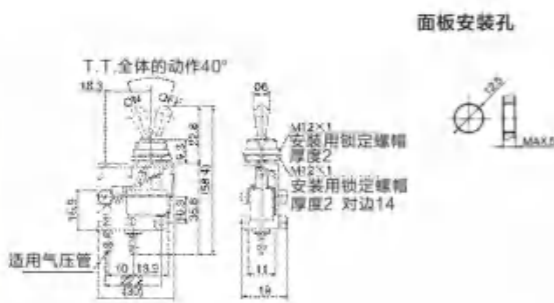
VM1010-4N-02
VM1010-4NU-02
VM1110-4N-02
VM1110-4NU-02



JIS记号/2通口	3通口
适用气压管 T0425 TU0425-T0403-TS0425	
横配管型	3通口 VM1000-4N-02 VM1000-4NU-02
	2通口 VM1100-4N-02 VM1100-4NU-02
※F.O.F	6N
P.T.	2.5mm
O.T.	2mm
T.T.	4.5mm

肘节杆型

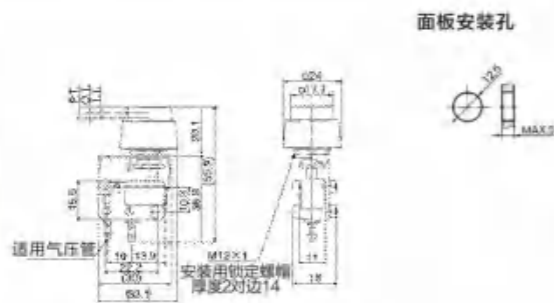
VM1010-4N-08
VM1010-4NU-08
VM1110-4N-08
VM1110-4NU-08



JIS记号/2通口	3通口
适用气压管 T0425 TU0425-T0403-TS0425	
横配管型	3通口 VM1000-4N-08 VM1000-4NU-08
	2通口 VM1100-4N-08 VM1100-4NU-08
※F.O.F	4N
P.T.	40°

按钮型

VM1010-4N-32
VM1010-4NU-32
VM1110-4N-32
VM1110-4NU-32



JIS记号/2通口	3通口
适用气压管 T0425 TU0425-T0403-TS0425	
横配管型	3通口 VM1000-4N-32 VM1000-4NU-32
	2通口 VM1100-4N-32 VM1100-4NU-32
※F.O.F	6N
P.T.	2.5mm
O.T.	2mm
T.T.	4.5mm



● 标准规格

配管型式	侧配管型		下配管型		
使用流体	空气、惰性气体				
使用压力范围	-100 kPa~1 MPa				
环境及流体温度	-5~60°C(未冻结)				
流量特性	1 (P) → 2 (A)	2 (A) → 3 (R)	1 (P) → 2 (A)	2 (A) → 3 (R)	
	C [dm³/(s·bar)]	0.6	0.5	0.5	0.45
	b	0.2	0.15	0.2	0.15
Cv	0.11	0.1	0.11	0.1	
润滑注1)	不需要				
接管口径	1/8 (Rc, NPT, G)		M5		
重量 (基本型)	60 g		67 g		
托架型号注2)	VM1-B		-		

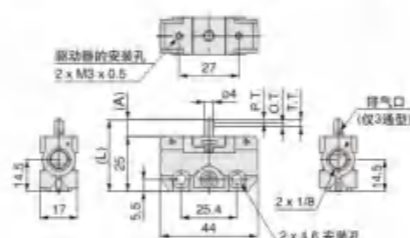
● 型号表示方法



● 外形尺寸图(毫米)

基本型

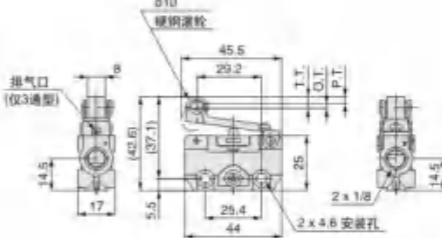
VM130-01-00A/VM131-01-00A



VM130-01-00A, L=32.5 A=7.5
VM131-01-00A, L=28.5 A=3.5

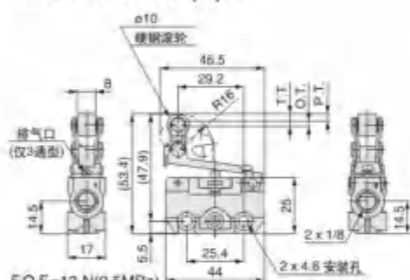
滚轮连杆型

VM131-01-01(S)A



F.O.F=26 N(0.5MPa)
P.T.=1.5 mm
O.T.=1.5 mm
T.T.=3 mm

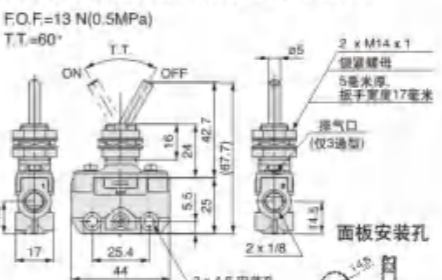
单向滚轮连杆型
VM131-01-02(S)A



F.O.F=13 N(0.5MPa)
P.T.=3.2 mm
O.T.=2.3 mm
T.T.=5.5 mm

肘杆型

VM120-01-08A/VM130-01-08A

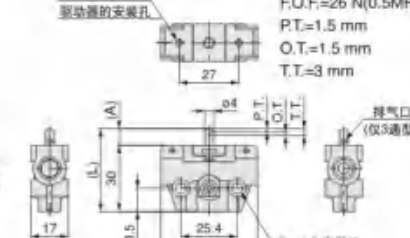


F.O.F=13 N(0.5MPa)
T.T.=60°

底部配管型

基本型

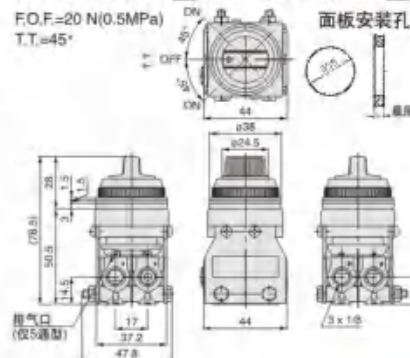
VM132-M5-00A/VM133-M5-00A



F.O.F=26 N(0.5MPa)
P.T.=1.5 mm
O.T.=1.5 mm
T.T.=3 mm

旋钮型(3位)

VM131-01-35□A/VM151-01-35□A



F.O.F=20 N(0.5MPa)
T.T.=45°



● 标准规格

使用流体	空气、惰性气体		
使用压力范围	0~1 MPa		
环境及流体温度	-5~60°C(未冻结)		
流量特性	1 (P) → 2 (A)	2 (A) → 3 (R)	
	C [dm ³ /(s·bar)]	4	3.5
	b	0.4	0.1
	Cv	0.87	0.69
润滑 ^{注1)}	不需要		
接管口径	1/4		
重量 (基本型)	90 g		
托架型号 ^{注2)}	VM2-B		

注1) 如需润滑, 请用透平1号油(ISO VG32)。 注2) 托架只限侧配管型的侧安装型可以安装。

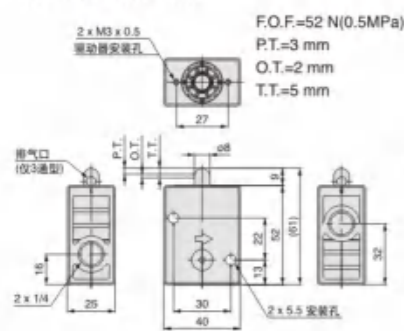
● 型号表示方法



VM-30A□, VM-32A□, VM-33A, VM-34A□,

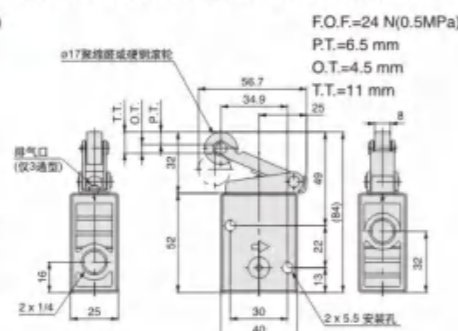
● 外形尺寸图(毫米)
基本型

VM230-02-00A



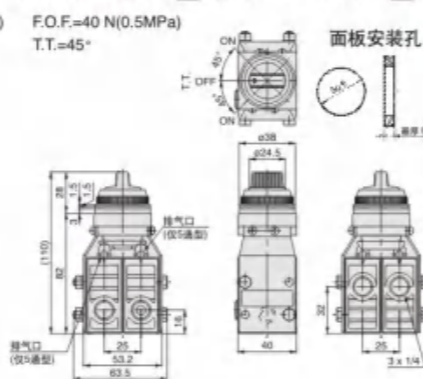
滚轮杠杆型

VM220-02-01SA/VM230-02-01SA



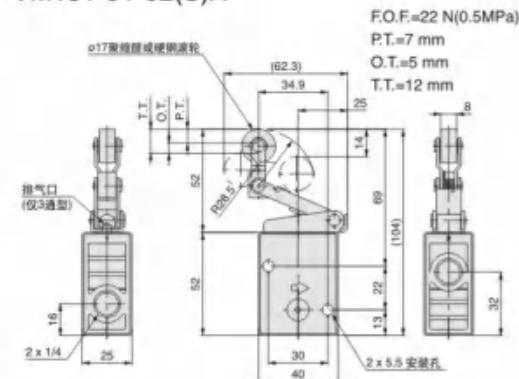
旋钮型(3位)

VM230-02-35□A/VM250-02-35□A



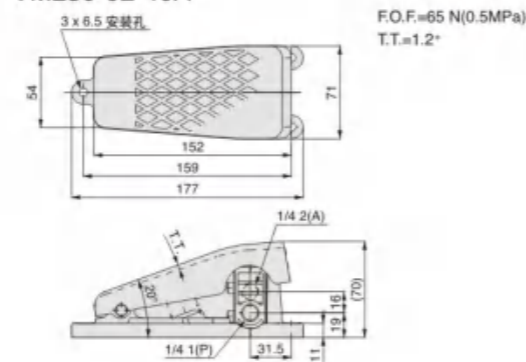
单向滚轮杠杆型

VM131-01-02(S)A



脚踏型

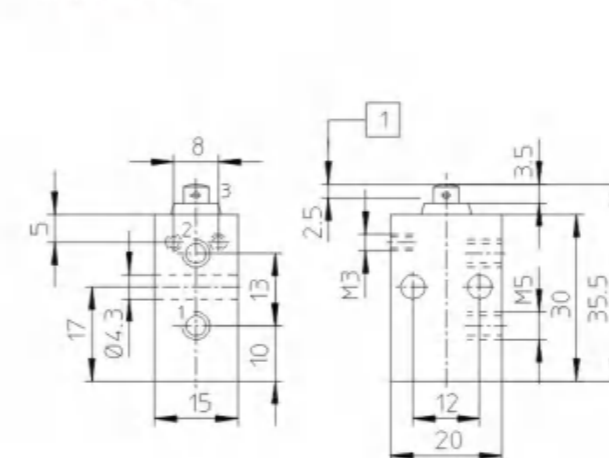
VM230-02-40A



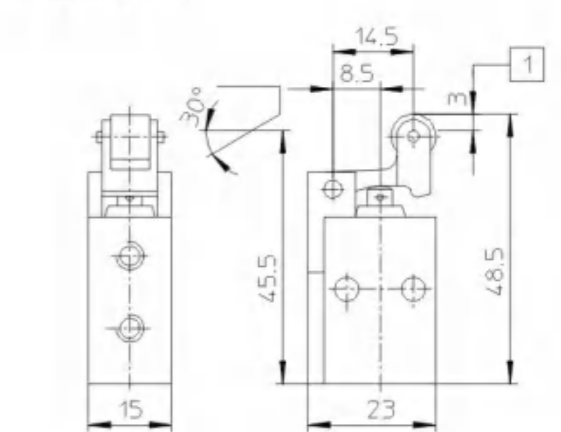
● 主要技术参数

驱动方式	直动式圆头阀	滚轮杠杆式阀	滚轮杠杆式阀 带空闲复位	按钮阀	手压阀	
工作介质	过滤压缩空气, 润滑或未润滑真空 ¹⁾					
结构特点	直动式提动阀					
安装方式	壳体上的2个通孔					
气接口	M5					
公称通径	[mm]	2				
标准额定流量 ^{1>2}	[l/min]	80				
工作压力范围	[bar]	-0.95...8				
6bar时的驱动力	[N]	23	12.5	12.5	23	8
温度范围	[°C]	-10...+60				
材料	壳体	压铸铝				
	密封件	丁青橡胶				
重量	[g]	25	40	43	28	37

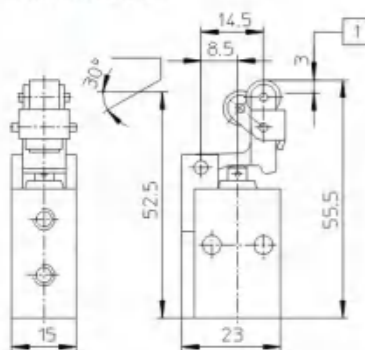
直动式圆头阀V



滚轮杠杆式阀R

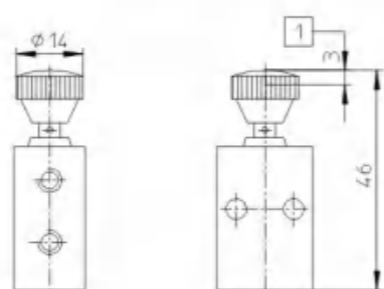


滚轮杠杆式阀L

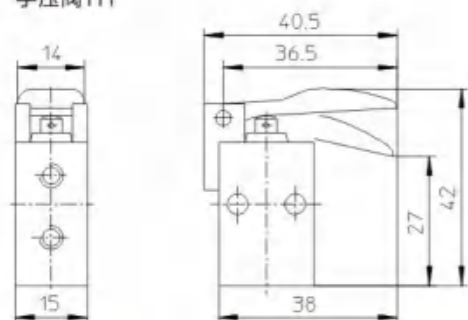


1 切换行程

按钮K



手压阀TH



● 订货数据-基本阀

气路符号	驱动方式	订货号	型号
	直动式圆头阀	3626	V-3-M5
	滚轮杠杆式阀	3629	R-3-M5
	滚轮杠杆式阀 带空闲复位	3628	L-3-M5
	按钮阀	3660	K-3-M5
	手压阀	6758	TH-3-M5

● 订货数据-驱动器附件

气路符号	驱动方式	订货号	型号
	滚轮杠杆 带安装螺纹	6512	AR-05
	空闲复位滚轮杠杆 带安装螺钉	6513	AL-05

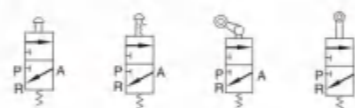


● 标准规格

型号	S3B S3C S3D S3V S3R S3L S3Y S3PM S3PP S3PF S3PL S3HS
工作介质	空气(经40μm以上滤网过滤)
动作方式	外部控制直动式
*接管口径	05: M5; 06: PT1/8; 08: PT1/4
有效截面积	05: 2.5mm ² (Cv=0.14); 06: 8.0mm ² (Cv=0.45); 08: 12.0mm ² (Cv=0.67)
位置数	三口二位
**润滑	不需要
使用压力范围	0~1.0MPa(0~145psi)
保证耐压力	1.5MPa(215psi)
工作温度(°C)	-20~70
本体材质	铝合金

*接管牙型有G牙、NPT牙可供选择。
**如有加油润滑，中途不可停止，建议润滑油为ISO VG32或同级用油。

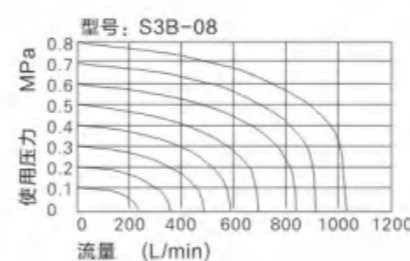
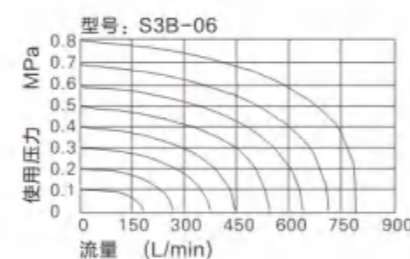
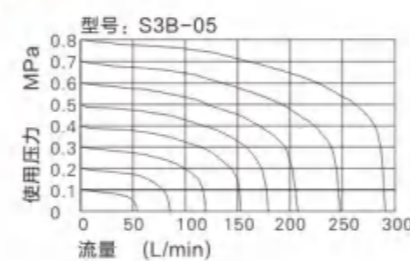
● 符号



● 产品特性

- S3B、S3R、S3L、S3V系列换向所需外力由外部机构提供，可用于位置检测或行程开关；
- S3PF、S3PM、S3PP、S3PL、S3Y、S3HS、S3C、S3D系列为手动操作，多种结构形状控制头，方便不同条件下使用；
- 截止式结构，密封性好，换向灵活，无需加油润滑；
- 多位置安装，安装使用方便；
- S3C、S3D、S3Y、S3R、S3L系列控制头为金属材质，寿命长、更可靠稳定。

● 流量特性

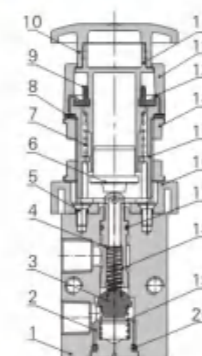


● 型号表示方法

S3 PM 06 R □

结构代号	S3: S型三口二位
规格代号	B: 基本型机械阀 C: 长柄型手动阀 D: 短柄型手动阀 Y: 摇臂型手动阀 R: 滚轮杠杆型机械阀 L: 单向滚轮杠杆型机械阀 V: 垂直滚轮型机械阀 PL: 停驻旋转按钮型手动阀 PP: 凸头按钮型手动阀 PF: 平头按钮型手动阀 PM: 蘑菇头按钮型手动阀 HS: 选择型手动阀
牙型代码	接管口径 牙型代码 M5 无此代码 1/8" 空白: PT牙 1/4" G: G牙 T: NPT牙
按钮颜色	产品系列 按钮颜色 PL型 R: 红色 PP型/PF型 R: 红色 PM型/HS型 G: 绿色 B: 黑色 其它规格 无此代码
接管口径	05: M5 06: 1/8" 08: 1/4"

● 内部结构



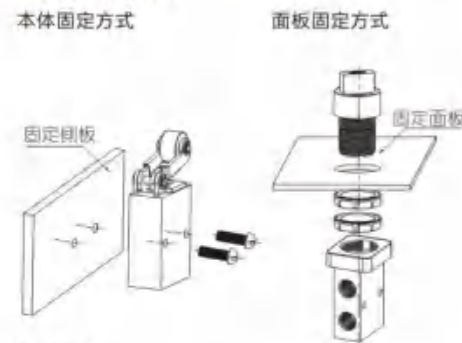
序号	名称	序号	名称
1	本体	11	按钮主体
2	底盖	12	按钮上盖
3	塞头	13	按钮压环
4	阀芯	14	夹紧螺母
5	十字埋头螺钉	15	按钮固定体
6	按钮压扣	16	按钮固定块
7	弹簧	17	O型环
8	夹紧垫片	18	弹簧
9	防护罩	19	弹簧
10	按钮帽	20	O型环

● 换向行程

阀型号	阀芯行程	按钮行程	阀型号	阀芯行程	滚轮(手柄)行程
S3B	2.4~4.0	-	S3R	2.4~3.4	5.5~7.8
S3PF	2.4~4.0	3.8~5.4	S3L	2.4~3.4	6.0~8.6
S3PP	2.4~4.0	3.8~5.4	S3V	2.4~3.8	3.4~4.8
S3PM	2.4~4.0	3.5~5.4	S3C	2.4~3.8	14.4~18.4
S3PL	2.4~4.0	5.9~7.5	S3D	2.4~3.8	7.4~9.4
S3HS	2.4~4.0	5.1~6.7			

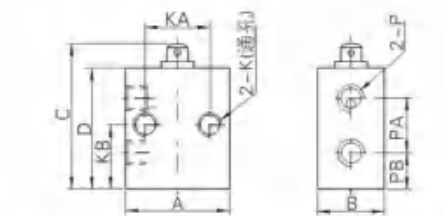
单位:mm

● 安装与使用



- 注意事项**
- 1、控制部分材质为工程塑料，只允许人工用手操作。禁止用金属撞击来使阀切换。
 - 2、S3B、S3C、S3D、S3PM、S3PF、S3PP系列为自动复位。S3Y、S3HS、S3PL手动阀为手动复位。其中S3PL押入定位后，须旋转旋钮才能复位。
 - 3、注意换向行程，任何外力使阀换向时，其换向行程都不能超过控制行程表规定的换向行程范围，否则会造成阀体损坏。
 - 4、S3L单向滚轮阀只有单方向能使阀切换(由右向左撞击)。另一个方向无效撞击(由左向右)。
 - 5、控制头组合可单独订购，具体订购方式参照尺寸规格表。

● 阀体外部规格(S3B)

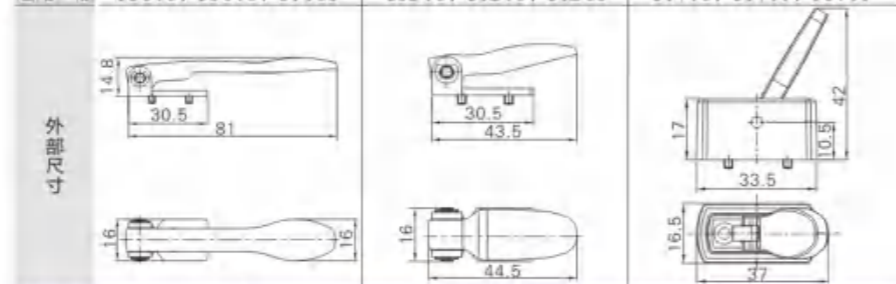


型号/符号	A	B	C	D	K	KA	KB
05型	26	16.5	36	30	M5×0.8	16	15
06型	30	16.5	47	41	M5×0.8	23	20.5
08型	34	17.5	52	46	M5×0.8	24	22.5

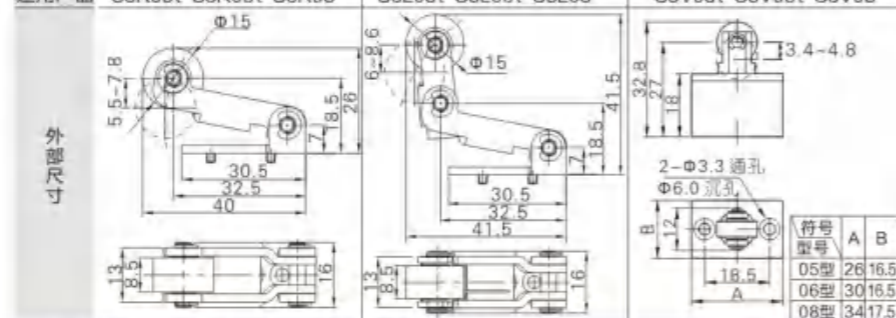
型号/符号	P	PA	PB
05型	M5×0.8	13	9
06型	PT1/8	17.5	11.5
08型	PT1/4	21	12

● 外部规格

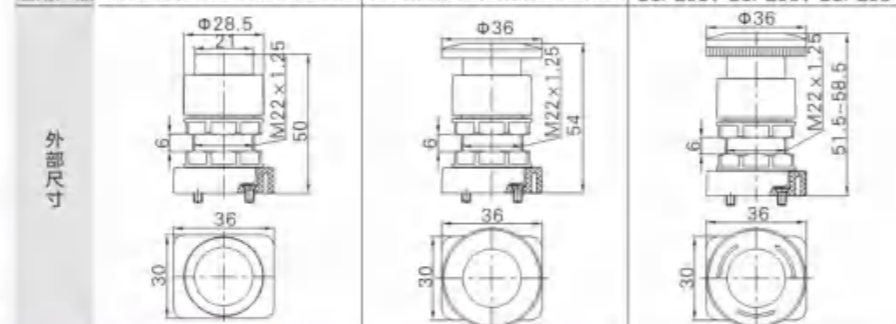
型号	长柄型(C)		短柄型(D)		摇柄型(Y)	
	订购码	规格名称	订购码	规格名称	订购码	规格名称
订购方式	M3C210-P13A	M3C210长柄组合	M3D210-P13A	M3D210短柄组合	M3Y210-P13A	M3Y210摇柄组合
适用产品	S3C05, S3C06, S3C08		S3D05, S3D06, S3D08		S3Y05, S3Y06, S3Y08	



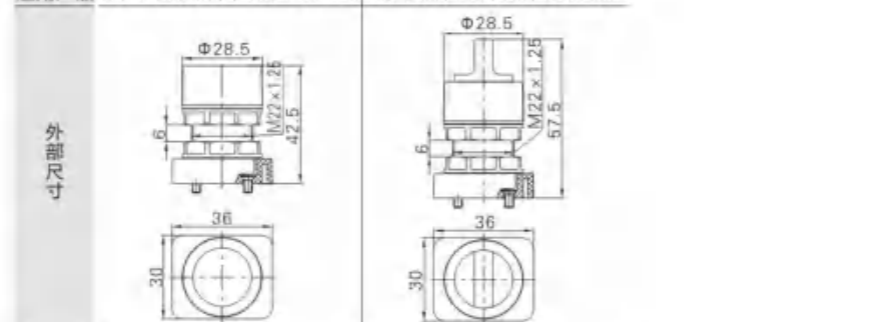
型号	滚轮杠杆型(R)		单向滚轮杠杆型(L)		垂直滚轮型(V)	
	订购码	规格名称	订购码	规格名称	订购码	规格名称
订购方式	M3R210-P14A	M3R210滚轮杠杆组合	M3L210-P14A	M3L210单向滚轮杠杆组合	M3V050608-P14A	M3V050608垂直滚轮组合
适用产品	S3R05, S3R06, S3R08		S3L05, S3L06, S3L08		S3V05, S3V06, S3V08	



型号	凸头按钮型(PP)		蘑菇头按钮型(PM)		停驻旋转按钮型(PL)	
	订购码	规格名称	订购码	规格名称	订购码	规格名称
订购方式	S3PP05-P11A	S3PP凸头按钮组合(绿色)	S3PM05-P11A	S3PM按钮组合(绿色)	S3PL05-P12A	S3PL停驻旋转按钮组合(红色)
	S3PP05-P12A	S3PP凸头按钮组合(红色)	S3PM05-P12A	S3PM按钮组合(红色)		
	S3PP05-P13A	S3PP凸头按钮组合(黑色)	S3PM05-P13A	S3PM按钮组合(黑色)		
适用产品	S3PP05, S3PP06, S3PP08		S3PM05, S3PM06, S3PM08		S3PL05, S3PL06, S3PL08	



型号	平头按钮型(PF)		旋钮型(HS)	
	订购码	规格名称	订购码	规格名称
订购方式	S3PF05-P11A	S3PF平头按钮组合(绿色)	S3HS05-P11A	S3HS旋钮组合(绿色)
	S3PF05-P12A	S3PF平头按钮组合(红色)	S3HS05-P12A	S3HS旋钮组合(红色)
	S3PF05-P13A	S3PF平头按钮组合(黑色)	S3HS05-P13A	S3HS旋钮组合(黑色)
适用产品	S3PF05, S3PF06, S3PF08		S3HS05, S3HS06, S3HS08	

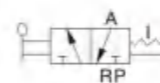


● 外形尺寸图(毫米)

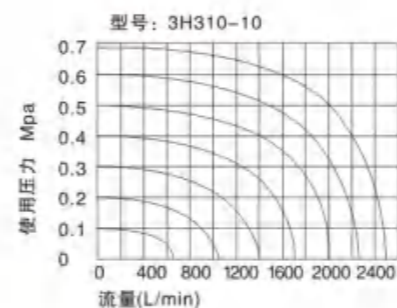
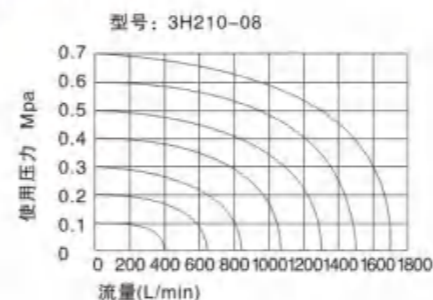
型号	210-06	230-06	210-08	230-08	310-08	330-08	310-10	330-10
工作介质	空气(经40μm以上滤网过滤)							
动作方式	手动直动式							
接管口径①	进气=出气=排气=PT1/8		进气=出气=PT1/4; 排气=PT1/8		进气=出气=排气=PT1/4		进气=出气=PT3/8; 排气=PT1/4	
有效截面积	14.0mm ² (Cv=0.78)	12.0mm ² (Cv=0.67)	16.0mm ² (Cv=0.89)	12.0mm ² (Cv=0.67)	25.0mm ² (Cv=1.39)	18.0mm ² (Cv=1.00)	30.0mm ² (Cv=1.67)	18.0mm ² (Cv=1.00)
位置数	五口二位	五口三位	五口二位	五口三位	五口二位	五口三位	五口二位	五口三位
润滑②	不需要							
使用压力范围	0-0.8MPa(0-116psi)							
保证耐压力	1.5MPa(215psi)							
工作温度	-20~70℃							
本体材质	铝合金							
操作摆角	±15°	±8.5°	±15°	±8.5°	±18°	±10°	±18°	±10°

①接管牙型有NPT, G牙可供选择;
②如有加油润滑,中途不可停止,建议润滑油为ISO VG32或同级油。

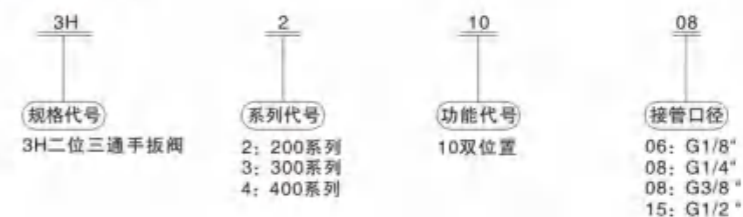
● 符号



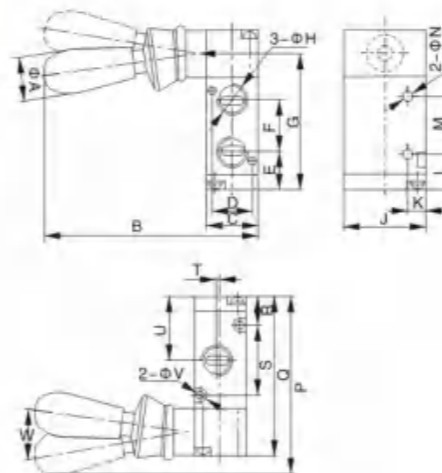
● 流量特性



● 型号表示方法



● 外形尺寸图(毫米)



符号/型号	3H210		3H310		3H410	
	06	08	08	10	15	15
A	19	19	19	19	19	19
B	94	94	98.4	98.4	105	105
C	22	22	27	27	34	34
D	17	17	20	20	27	27
E	16.2	16.2	20.3	20.3	23	23
F	22.5	22.5	24	24	36	36
G	58.4	58.4	67.3	67.3	84.5	84.5
H	G1/8	G1/4	G1/4	G3/8	G1/2	G1/2
J	35	35	40	40	50	50
K	8	8	10	10	13.5	13.5
L	14.9	14.9	14.8	14.8	16	16
M	25	25	30	30	50	50
N	4.3	4.3	4.3	4.3	5.2	5.2
P	76.5	76.5	85.2	85.2	105	105
Q	68.4	68.4	77.3	77.3	95.5	95.5
R	12.4	12.4	14.8	14.8	19.5	19.5
S	30	30	35	35	43	43
T	0	1.5	0	2	3	3
U	27.4	27.4	32.3	32.3	41	41
V	3.2	3.2	4.3	4.3	4.3	4.3
W	16.8	16.8	16.5	16.5	22.3	22.3



● 外形尺寸图(毫米)

型号	210-06	230-06	210-08	230-08	310-08	330-08	310-10	330-10
工作介质	空气(经40μm以上滤网过滤)							
动作方式	手控直动式							
接管口径①	进气=出气=排气=PT1/8	进气=出气=PT1/4; 排气=PT1/8	进气=出气=PT1/4; 排气=PT1/8	进气=出气=PT1/4; 排气=PT1/4	进气=出气=PT3/8; 排气=PT1/4	进气=出气=PT3/8; 排气=PT1/4	进气=出气=PT3/8; 排气=PT1/4	进气=出气=PT3/8; 排气=PT1/4
有效截面积	14.0mm ² (Cv=0.78)	12.0mm ² (Cv=0.67)	16.0mm ² (Cv=0.89)	12.0mm ² (Cv=0.67)	25.0mm ² (Cv=1.39)	18.0mm ² (Cv=1.00)	30.0mm ² (Cv=1.67)	18.0mm ² (Cv=1.00)
位置数	五口二位	五口三位	五口二位	五口三位	五口二位	五口三位	五口二位	五口三位
润滑②	不需要							
使用压力范围	0-0.8MPa(0-116psi)							
保证耐压力	1.5MPa(215psi)							
工作温度	-20-70℃							
本体材质	铝合金							
操作摇摆角度	±15°	±8.5°	±15°	±8.5°	±18°	±10°	±18°	±10°

①接管牙型有NPT、G牙可供选择;
②如有加油润滑,中途不可停止,建议润滑油为ISO VG32或同级用油。

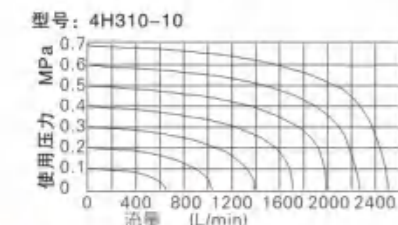
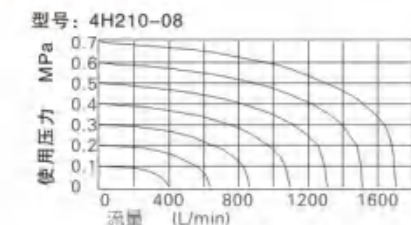
● 符号



● 产品特性

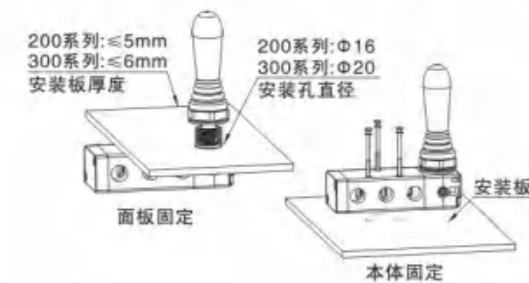
- 1、手动操作,动作顺畅,定位准确、可靠;
- 2、滑柱式结构,密封性好,体积小、重量轻、拆装方便;
- 3、内孔采用特殊工艺加工,摩擦阻力小,使用寿命长;
- 4、无需加油润滑;
- 5、面板安装功能,安装方便简单,多方面的满足客户需要。

● 流量特性



● 安装使用

- 1) 五口三位手动复位型手动阀采用弹簧钢珠定位,比较容易切换,使用时请注意勿用力过度导致控制位置错误造成误动作;
- 2) 使用面板安装时,可根据具体情况拆除或保留垫片;
- 3) 各种安装方式参考下图。
特别注意:面板固定时,安装板的厚度及安装孔直径的大小。

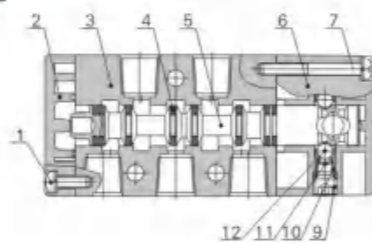


● 型号表示方法



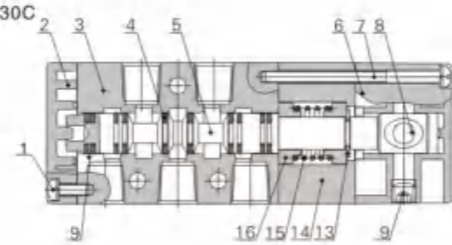
● 内部结构

● 4H210



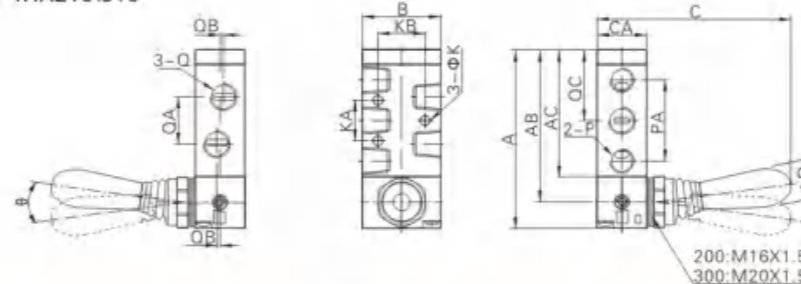
序号	名称
1	十字圆头螺钉
2	底盖
3	本体
4	O形环
5	轴芯
6	手动阀上盖
7	十字圆头螺钉
8	轴头
9	内六角止付螺丝
10	弹簧
11	钢珠护套
12	钢珠
13	E形扣环
14	侧盖
15	弹簧
16	复位座

● 4HA230C



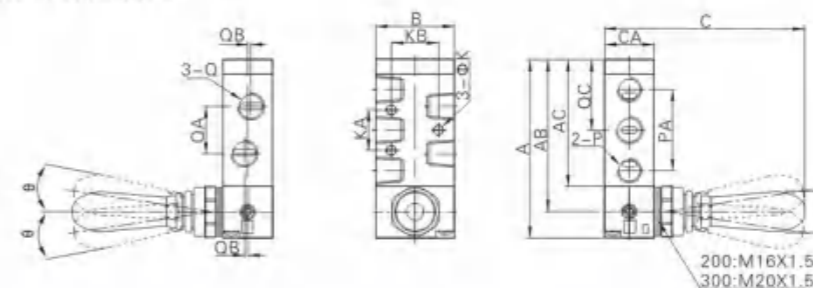
● 外形尺寸图(毫米)

● 4H210\310、4HA210\310



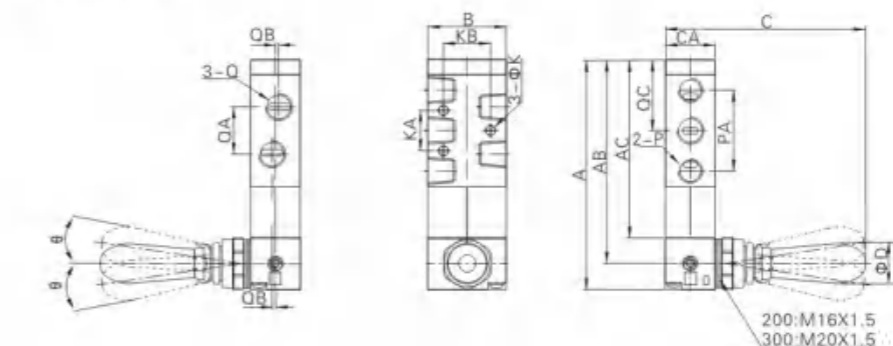
型号\符号	A	AB	AC	B	C	CA	D	K	KA	KB	P	PA	Q	QA	QB	QC	θ
4H210-06	81.5	69.5	57.5	35	90	22	18	4.3	20	23.5	PT1/8	36	PT1/8	18	-	32.5	15
4HA210-06	81.5	69.5	57.5	35	90	22	18	4.3	20	23.5	PT1/8	36	PT1/4	21	1.5	32.5	15
4H310-08	101	87	73	40	93.5	27	18	4.3	24	27.5	PT1/4	45	PT1/4	22	-	40.5	18
4HA310-08	101	87	73	40	93.5	27	18	4.3	24	27.5	PT1/4	45	PT3/8	24	2	40.5	18

● 4H230C\330C、4H230E\330E



型号\符号	A	AB	AC	B	C	CA	D	K	KA	KB	P	PA	Q	QA	QB	QC	θ
4H230C-06	81.5	69.5	57.5	35	90.5	22	18	4.3	20	23.5	PT1/8	36	PT1/8	18	-	32.5	8.5
4H230E-06	81.5	69.5	57.5	35	90.5	22	18	4.3	20	23.5	PT1/8	36	PT1/4	21	1.5	32.5	8.5
4H330C-08	101	87	73	40	94	27	18	4.3	24	27.5	PT1/4	45	PT1/4	22	-	40.5	10
4H330E-08	101	87	73	40	94	27	18	4.3	24	27.5	PT1/4	45	PT3/8	24	2	40.5	10

● 4HA230C\330C、4HA230E\330E



型号\符号	A	AB	AC	B	C	CA	D	K	KA	KB	P	PA	Q	QA	QB	QC	θ
4HA230C-06	100.5	88.5	76.5	35	90.5	22	18	4.3	20	23.5	PT1/8	36	PT1/8	18	-	32.5	8.5
4HA230E-06	100.5	88.5	76.5	35	90.5	22	18	4.3	20	23.5	PT1/8	36	PT1/4	21	1.5	32.5	8.5
4HA330C-08	120	106	92	40	94	27	18	4.3	24	27.5	PT1/4	45	PT1/4	22	-	40.5	10
4HA330E-08	120	106	92	40	94	27	18	4.3	24	27.5	PT1/4	45	PT3/8	24	2	40.5	10



● 标准规格

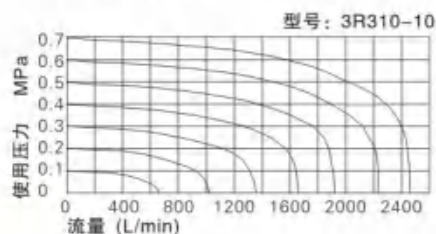
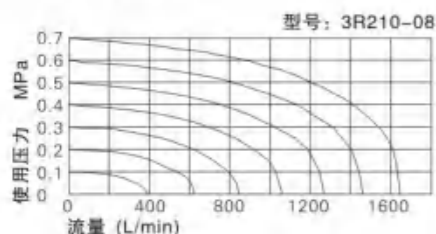
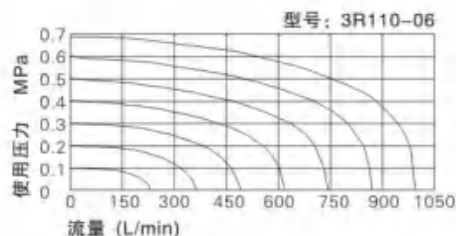
型号	3R110-06	3R210-06	3R210-08	3R310-08	3R310-10
工作介质	空气(经40μm以上滤网过滤)				
动作方式	手控直动式				
接管口径①	G1/8		G1/4		G3/8
有效截面积	12.0mm ² (Cv=0.67)	14.0mm ² (Cv=0.78)	16.0mm ² (Cv=0.89)	25.0mm ² (Cv=1.39)	30.0mm ² (Cv=1.67)
位置数	三口二位				
润滑②	不需要				
使用压力范围	0-0.8MPa(0-116psi)				
保证耐压力	1.5MPa(215psi)				
工作温度℃	-20-70				
本体材质	铝合金				

①接管牙型有PT、NPT牙可供选择;
②如有加油润滑,中途不可停止,建议润滑油为ISOVG32或同级用油。

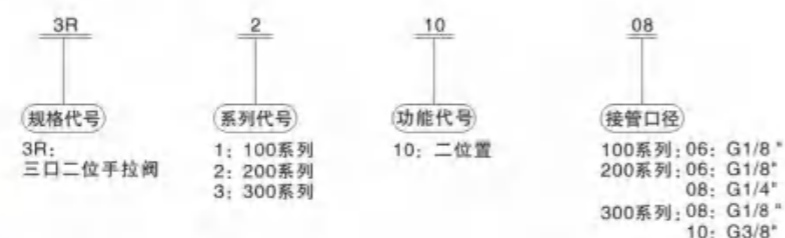
● 符号



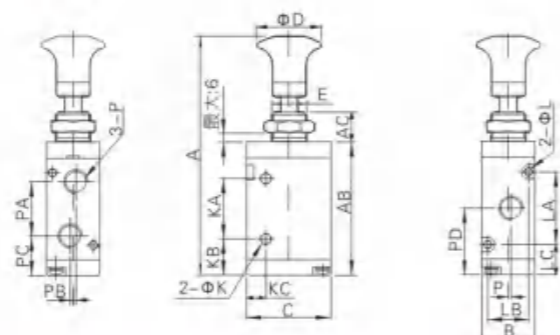
● 流量特性



● 型号表示方法

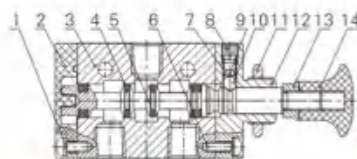


● 外形尺寸图(毫米)



符号/型号	3R110-06	3R210-06	3R210-08	3R310-08	3R310-10
A	87	98	98	106.5	106.5
AB	47.8	57.8	57.8	66.5	66.5
AC	10	10	10	10	10
B	18	22	22	27	27
C	27	35	35	40	40
D	25	25	25	25	25
E	M12×0.75	M14×1.0	M14×1.0	M16×1.0	M16×1.0
K	3.1	4.3	4.3	4.3	4.3
KA	21	25	25	30	30
KB	13	16	16	18	18
KC	7.7	8	8	10	10
L	3.3	3.3	3.3	4.3	4.3
LA	19	30	30	35	35
LB	13	17	17	20	20
LC	14	13.5	13.5	15.5	15.5
P	G1/8	G1/8	G1/8	G1/4	G1/4
PA	16	22.5	22.5	24	24
PB	2	0	0	0	0
PC	15.5	17.5	17.5	21	21
PD	24.5	28.5	28.5	33	33
PE	1	0	0	0	0

● 内部结构



序号	名称	序号	名称	序号	名称
1	圆头螺钉	6	圆头螺钉	11	六角螺母
2	底盖	7	弹簧	12	上盖
3	本体	8	止付螺丝	13	锁紧螺母
4	O形环	9	弹簧座	14	手把
5	轴芯	10	钢珠		

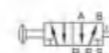


● 标准规格

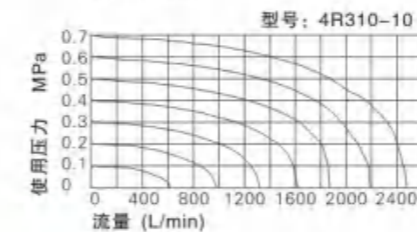
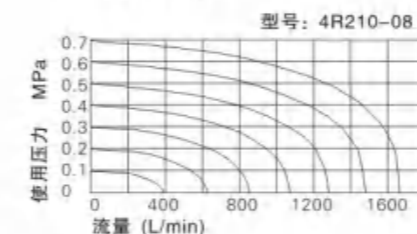
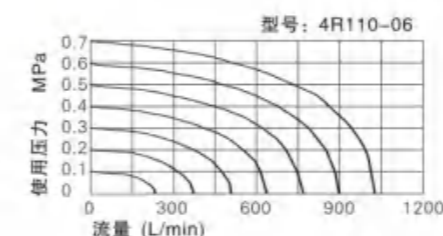
型号	4R110-06	4R210-06	4R210-08	4R310-08	4R310-10
工作介质	空气(经40μm以上滤网过滤)				
动作方式	手控直动式				
接管口径①	G1/8		G1/4		G3/8
有效截面积	12.0mm ² (Cv=0.67)	14.0mm ² (Cv=0.78)	16.0mm ² (Cv=0.89)	25.0mm ² (Cv=1.39)	30.0mm ² (Cv=1.67)
位置数	五口二位				
润滑②	不需要				
使用压力范围	0-0.8MPa(0-114psi)				
保证耐压力	1.5MPa(215psi)				
工作温度℃	-20-70				
本体材质	铝合金				

①接管牙型有PT、NPT牙可供选择;
②如有加油润滑,中途不可停止,建议润滑油为ISOVG32或同级用油。

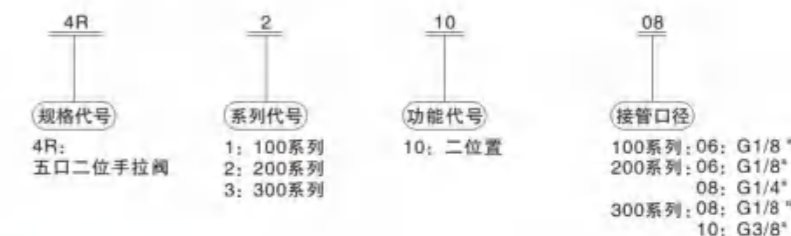
● 符号



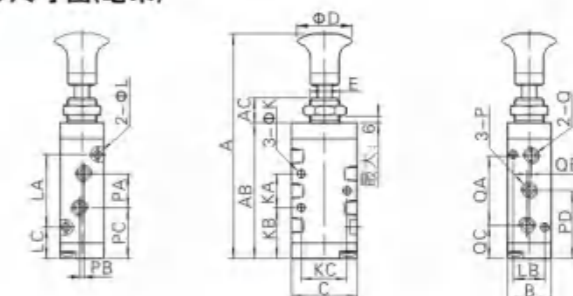
● 流量特性



● 型号表示方法

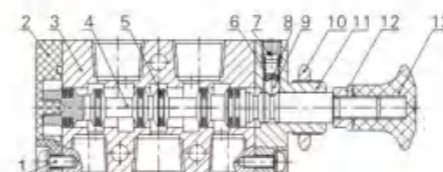


● 外形尺寸图(毫米)



符号/型号	4R110-06	4R210-06	4R210-08	4R310-08	4R310-10
A	98	106	106	121.5	121.5
AB	58.8	65.8	65.8	81	81
AC	10	10	10	10	10
B	18	22	22	27	27
C	27	35	35	40	40
D	25	25	25	25	25
E	M12×0.75	M14×1.0	M14×1.0	M16×1.0	M16×1.0
K	3.3	4.3	4.3	4.3	4.3
KA	14	20	20	24	24
KB	22	22.5	22.5	28.5	28.5
KC	19	23.5	23.5	27.5	27.5
L	3.3	3.3	3.3	4.3	4.3
LA	30	38	38	50	50
LB	13	17	17	20	20
LC	14	13.5	13.5	15.5	15.5
P	PT1/8	PT1/8	PT1/8	PT1/4	PT1/4
PA	16	18	21	22	24
PB	3	0	3	0	4
PC	21	23.5	22	29.5	28.5
PD	29	32.5	32.5	40.5	40.5
Q	PT1/8	PT1/8	PT1/4	PT1/4	PT3/8
QA	28	36	36	45	45
QB	2	0	0	0	0
QC	15	14.5	14.5	18	18

● 内部结构



序号	名称	序号	名称	序号	名称
1	圆头螺钉	6	弹簧	11	上盖
2	底盖	7	止付螺丝	12	锁紧螺母
3	本体	8	弹簧座	13	手把
4	轴芯	9	钢珠		
5	O令	10	六角螺母		

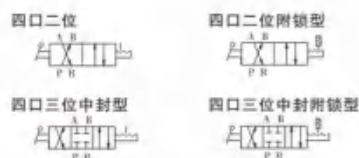


● 标准规格

型号	4HV2□□-06(L)	4HV2□□-08(L)	4HV3□□-08(L)	4HV3□□-10(L)	4HV4□□-15(L)	4HV4□□-20(L)
工作介质	空气(经40μm以上滤网过滤)					
动作方式	手控直动式					
接管口径①	PT1/8	PT1/4	PT1/4	PT3/8	PT1/2	PT3/4
有效截面积	14.0mm ² (Cv=0.78)	16.0mm ² (Cv=0.89)	30.0mm ² (Cv=1.67)	33.0mm ² (Cv=1.83)	88.0mm ² (Cv=4.89)	95.0mm ² (Cv=5.27)
位置数	四口二位、四口三位					
润滑	不需要					
使用压力范围	0~1.0MPa(0~145psi)					
保证耐压力	1.5MPa(215psi)					
工作温度℃	-20~70℃					
工作角度	90°(四口三位为45°)					

①接管牙型有G牙可供选择。
②如有加油润滑，中途不可停止，建议润滑油为ISOVG32或同级用油。

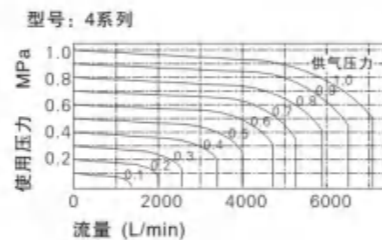
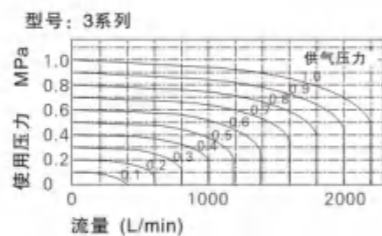
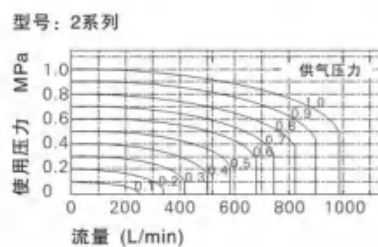
● 符号



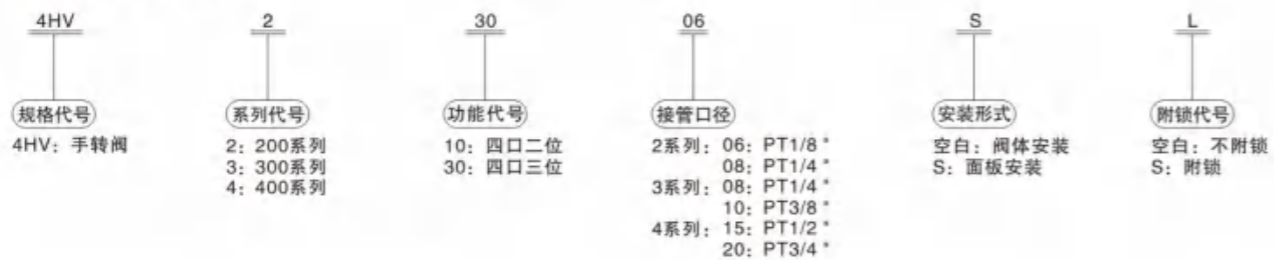
● 产品特性

- 1、换向转动轻盈，手感好，定位准确；
- 2、有效流通面积大，压力损失小；
- 3、有效流通面积大
- 4、有面板及底部两种安装形式可供选择，面板安装附安装螺母；

● 流量特性

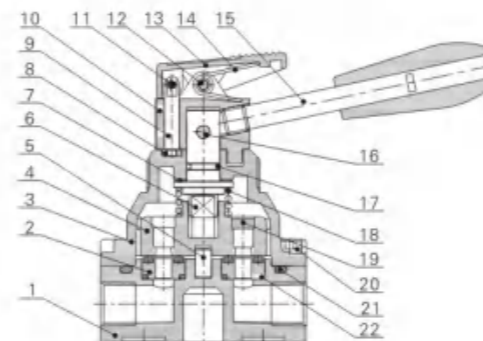


● 型号表示方法



● 内部结构

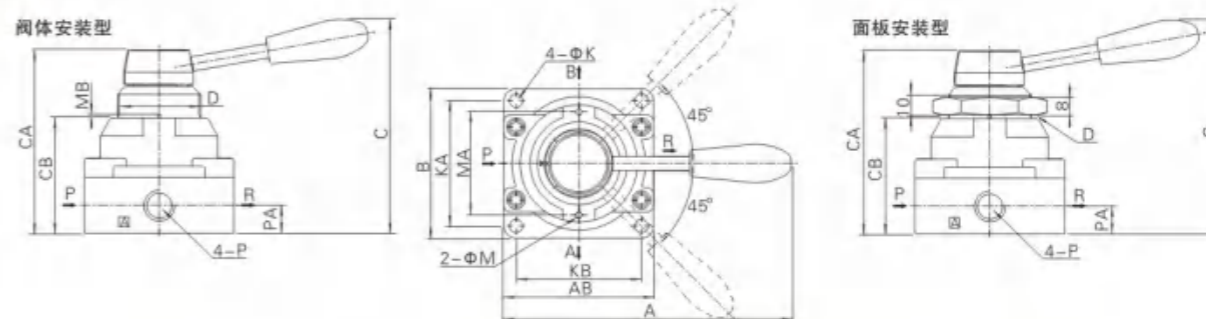
● 4HVL



序号	名称	序号	名称
1	本体	12	销钉一
2	密封座	13	上盖
3	阀盖	14	弹簧
4	阀芯	15	手柄
5	圆柱销	16	销钉二
6	转轴	17	转轴O型环
7	垫片	18	弹簧
8	定位铁片	19	密封铁片
9	定位销	20	螺丝
10	阀帽	21	本体O型环
11	弹簧销	22	密封座O型环

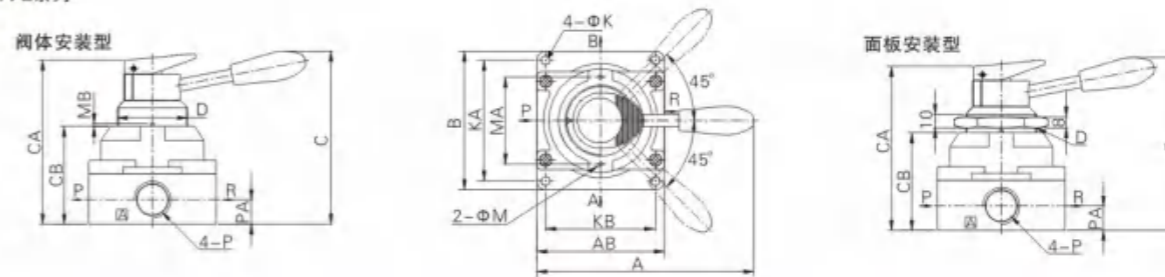
● 外部规格

● 4HV系列



型号\符号	A	AB	B	C	CA	CB	D	K	KA	KB	M	MA	MB	P	PA
4HV2□□-06	120	62	62	92.5	73	45	M34×1.5	5.5	49	49	3	40	1.5	PT1/8	11.5
4HV2□□-08	120	62	62	92.5	73	45	M34×1.5	5.5	49	49	3	40	1.5	PT1/4	11.5
4HV3□□-08	140	74	74	104	88.5	56	M40×1.5	6.5	62	62	3	51	1.5	PT1/4	13.5
4HV3□□-10	140	74	74	104	88.5	56	M40×1.5	6.5	62	62	3	51	1.5	PT3/8	13.5
4HV4□□-15	160	94	102	128	110	72	M52×1.5	6.5	89	81	3	64	2	PT1/2	18
4HV4□□-20	160	94	102	128	110	72	M52×1.5	6.5	89	81	3	64	2	PT3/4	18

● 4HVL系列



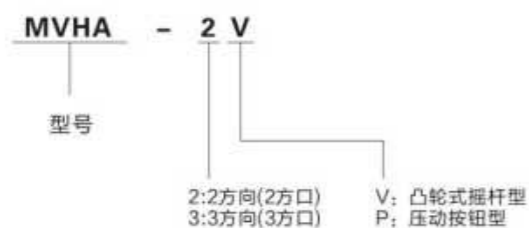
型号\符号	A	AB	B	C	CA	CB	D	K	KA	KB	M	MA	MB	P	PA
4HV2□□-06L	120	62	62	92.5	84	45	M34×1.5	5.5	49	49	3	40	1.5	PT1/8	11.5
4HV2□□-08L	120	62	62	92.5	84	45	M34×1.5	5.5	49	49	3	40	1.5	PT1/4	11.5
4HV3□□-08L	140	74	74	104	99	56	M40×1.5	6.5	62	62	3	51	1.5	PT1/4	13.5
4HV3□□-10L	140	74	74	104	99	56	M40×1.5	6.5	62	62	3	51	1.5	PT3/8	13.5
4HV4□□-15L	160	94	102	128	121	72	M52×1.5	6.5	89	81	3	64	2	PT1/2	18
4HV4□□-20L	160	94	102	128	121	72	M52×1.5	6.5	89	81	3	64	2	PT3/4	18



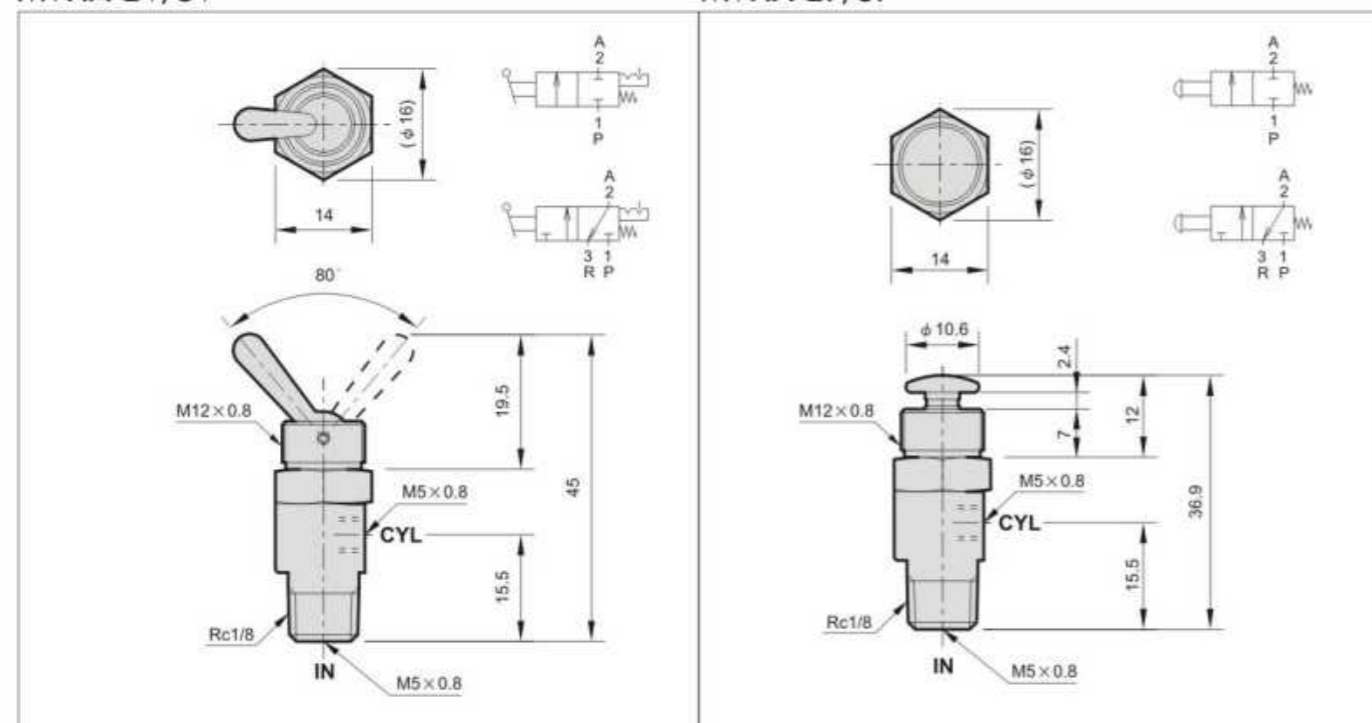
● 标准规格

型号	MVHA-2*,3*
配管口径代号	M5
配管口径尺寸	M5×0.8
方口数	2口, 3口
位置数	2位置
使用流体	空气
使用压力范围	0~0.9 Mpa
有效断面积	1.8 mm ²
周围温度	-5~+60℃ (不冻结)
重量	30g

● 型号表示方法



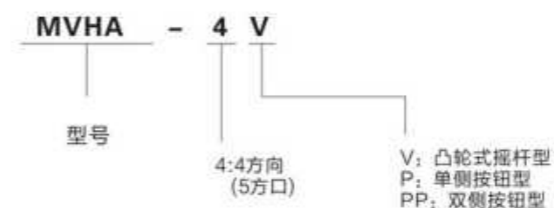
MVHA-2V/3V



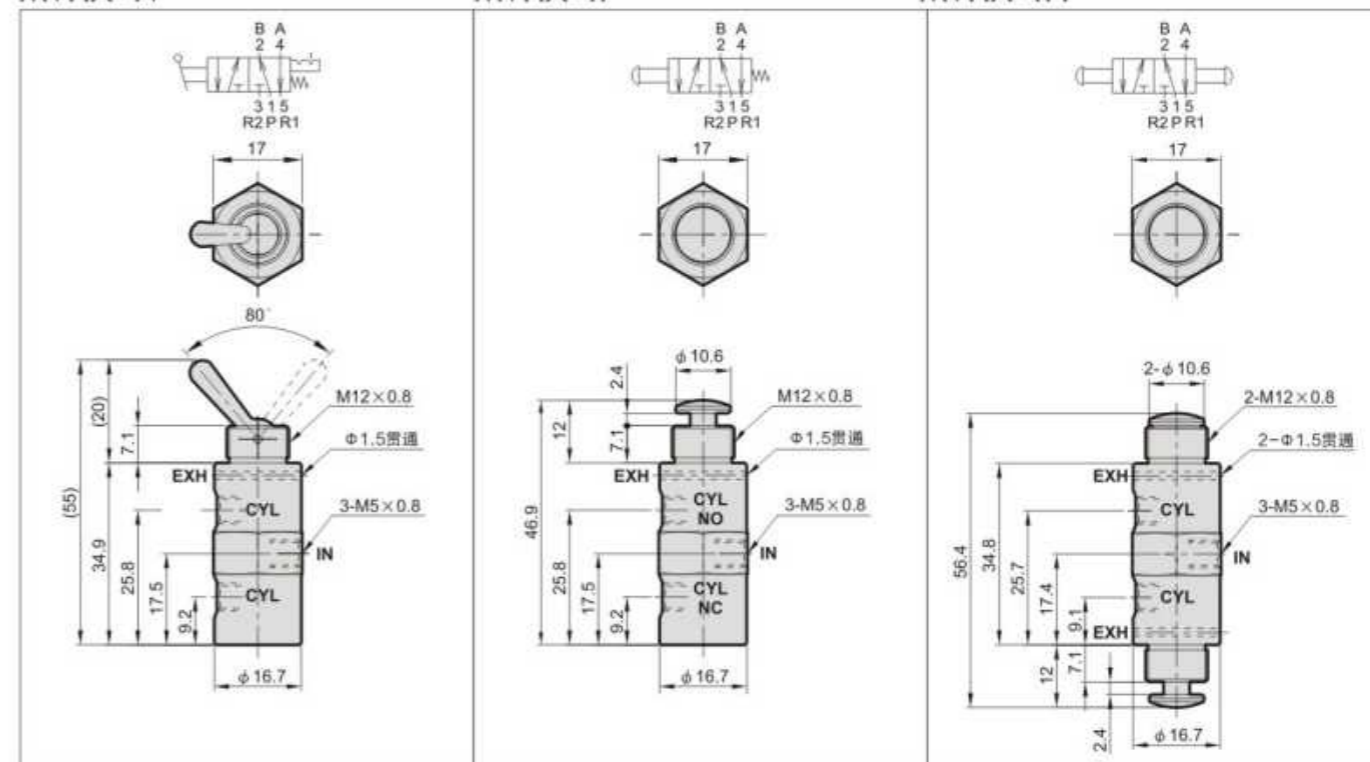
● 标准规格

型号	MVHA-4V	MVHA-4P	MVHA-4PP
配管口径代号	M5		
配管口径尺寸	M5×0.8		
方口数	5口		
位置数	2位置		
使用流体	空气		
使用压力范围	0~0.9 Mpa		
有效断面积	1.9 mm ²		
周围温度	-5~+60℃ (不冻结)		
重量	62g	61g	66g

● 型号表示方法



MVHA-4V

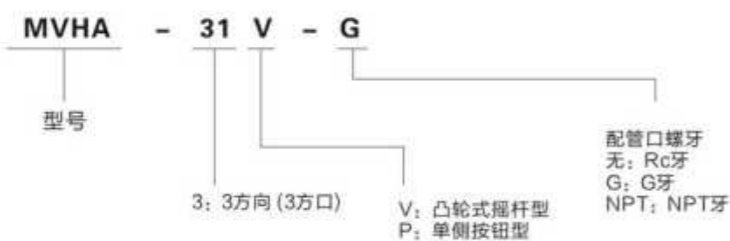




● 标准规格

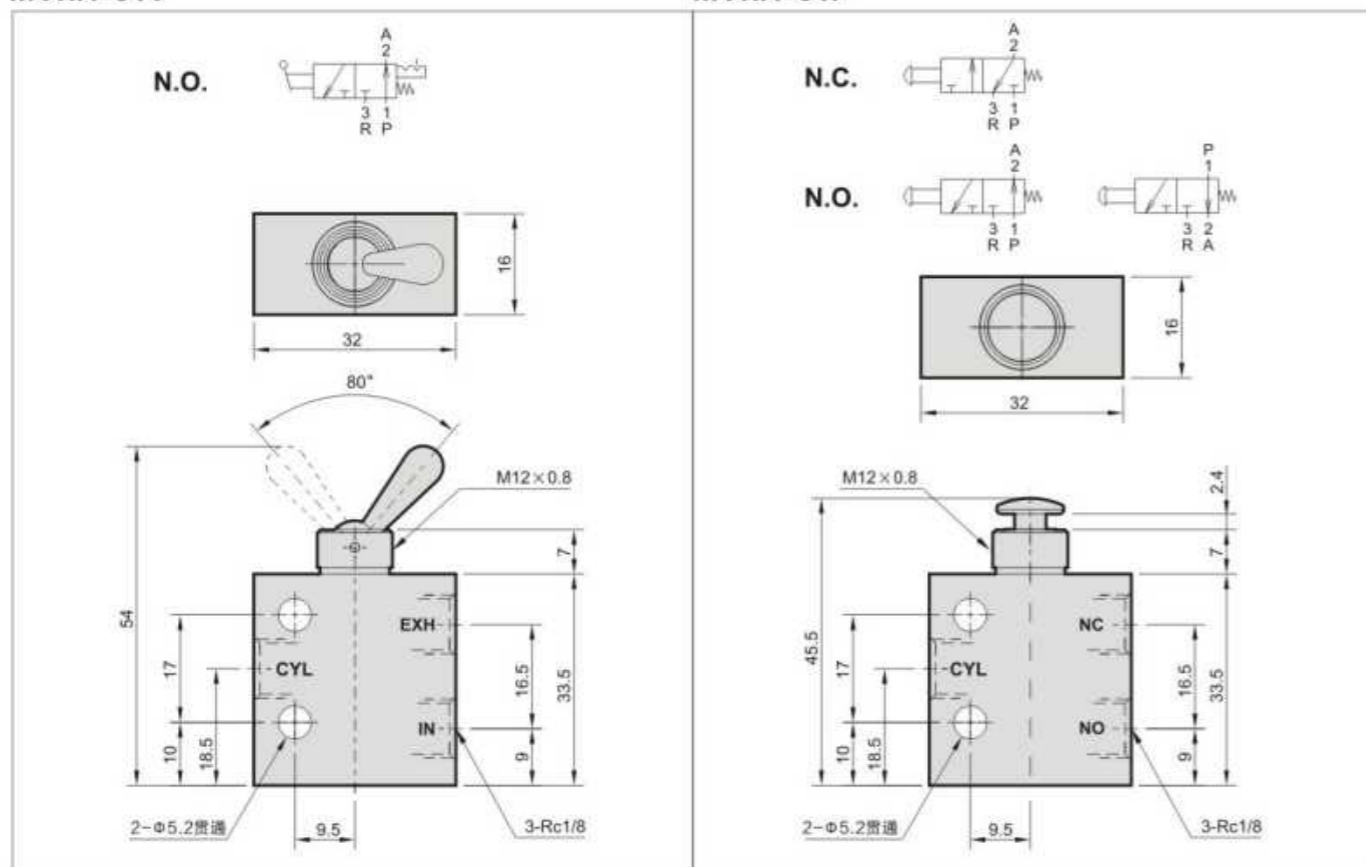
型号	MVHA-31V	MNHA-31P
配管口径代号	6A	
配管口径尺寸	Rc1/8	
方口数	3口	
位置数	2位置	
使用流体	空气	
使用压力范围	0~0.9 Mpa	
有效断面积	4.5 mm ²	
周围温度	-5~+60℃ (不冻结)	
重量	53g	50g

● 型号表示方法



MVHA-31V

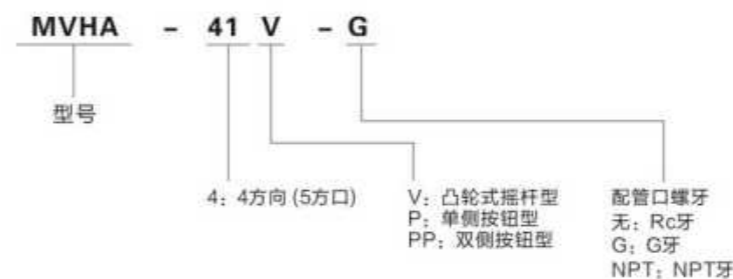
MVHA-31P



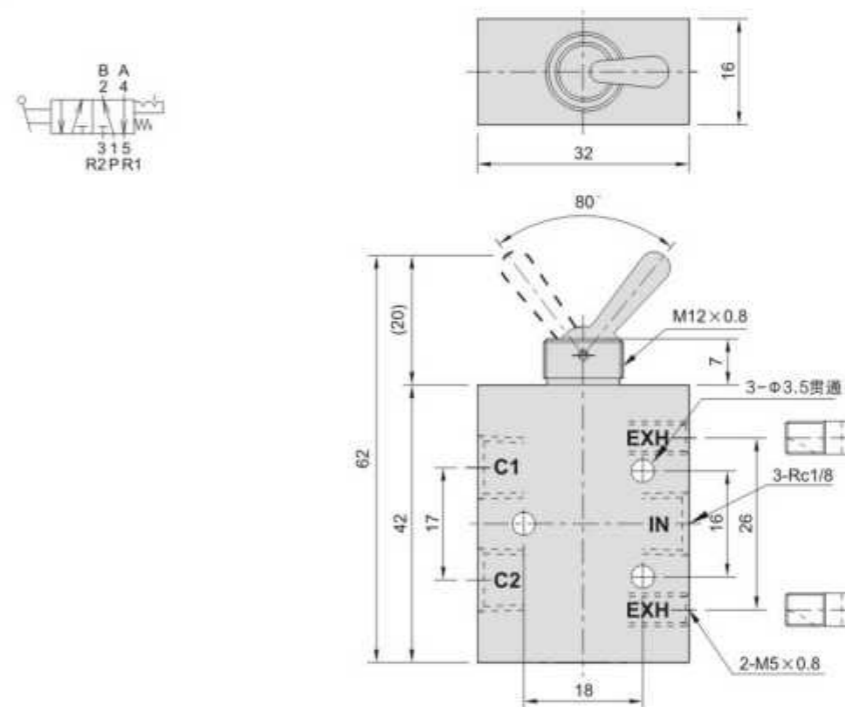
● 标准规格

型号	MMHA-41V	MVHA-41P	MVHA-41PP
配管口径代号	6A		
配管口径尺寸	Rc1/8		
方口数	5口		
位置数	2位置		
使用流体	空气		
使用压力范围	0~0.9 Mpa		
有效断面积	5.5 mm ²		
周围温度	-5~+60℃ (不冻结)		
重量	64g	58g	76g

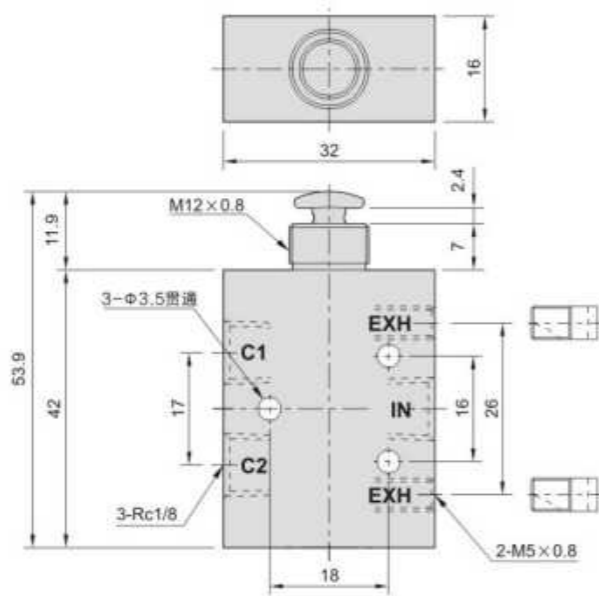
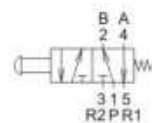
● 型号表示方法



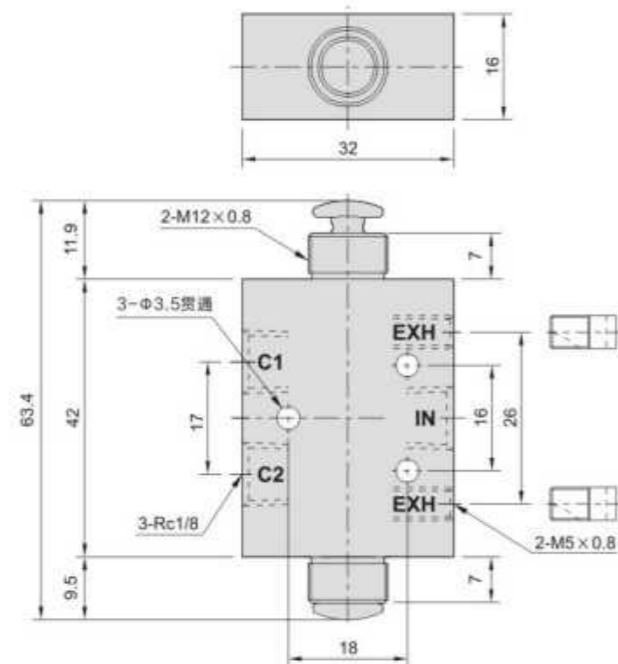
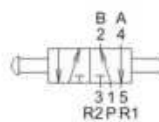
MVHA-41V



MVHA-41P



MVHA-41PP



● 型号表示方法

MVHA - 34T

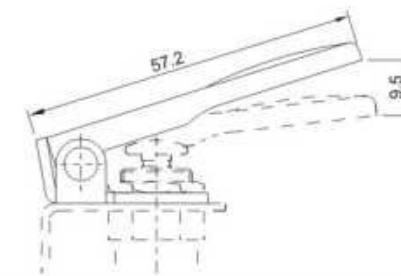
型号

型号	34T	34C	34CW	34B	34A
外型					
重量	20 g	15 g	15 g	15 g	28 g

34T指压型



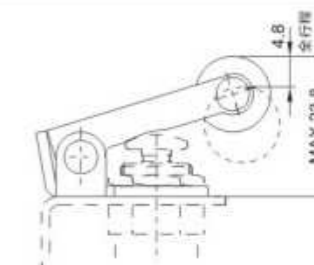
为了更轻易指尖操作，而制作的杠杆型操控器。
适合安装在各种TAC级之压动按钮型方向阀。
材质：镀镍软钢。



34C滚子凸轮型



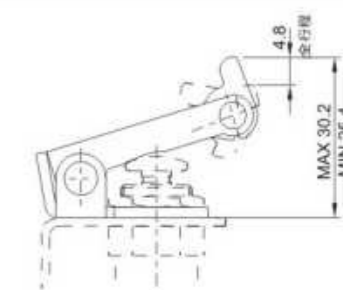
滚子全行程，放大为TAC级方向阀上按钮行程的两倍。
材质：支架…镀镍软钢。
滚子…POM。



34CW单向凸轮型



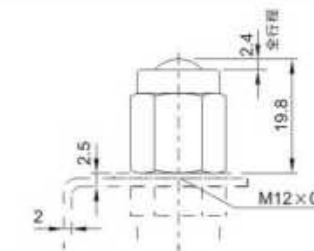
靠螺旋弹簧，使滚子接触到支架内侧；并仅能单一方向制动支架，以压动方向阀的按钮。
材质：支架…镀镍软钢。
滚子…POM。



34B滚珠型



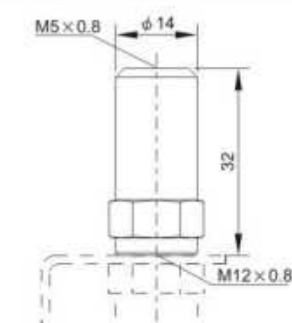
全行程与TAC级方向阀上的按钮行程相同。安装时，请利用华司来保持钢珠与按钮间适当的间隙，以避免未制动前，先行压到按钮。
材质：本体…镀镍黄铜。
钢珠…铬钢。



34A空压导引型



直接籍内螺纹固定在MVHA系列(TAC级)方向阀的按钮极限环上。
直接籍活塞端面，作用在压动按钮上。
材质：本体…镀镍黄铜。



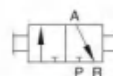


● 标准规格

型号	HSV06	HSV08	HSV10	HSV15	HSV20	HSV25
工作介质	空气(经40μm以上滤网过滤)					
动作方式	手控直动式					
*接管口径	PT1/8	PT1/4	PT3/8	PT1/2	PT3/4	PT1
有效截面积	23.0mm ² (Cv=1.28)	40.0mm ² (Cv=2.20)	62.0mm ² (Cv=3.50)	140.0mm ² (Cv=7.80)	250.0mm ² (Cv=13.80)	392.0mm ² (Cv=21.78)
位置数	三口二位					
润滑	不需要					
使用压力范围	0~1.0MPa(0~145psi)					
保证耐压力	1.5MPa(215psi)					
工作温度(℃)	-20~70					
本体材质	铝合金					

*接管牙型有G牙、NPT牙可供选择。

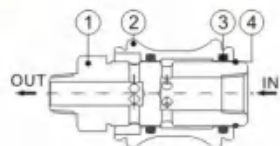
● 符号



● 产品特性

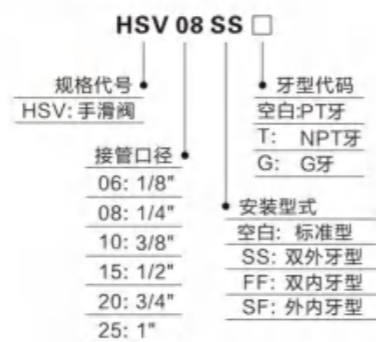
1. 多种内外螺纹连接形式, 适合不同管路系统使用;
2. 换向滑动顺畅, 手感好;
3. 有效流通面积大;
4. 阀芯表面硬质阳极氧化, 阀体表面阳极氧化处理, 色泽保持时间长。

● 内部结构

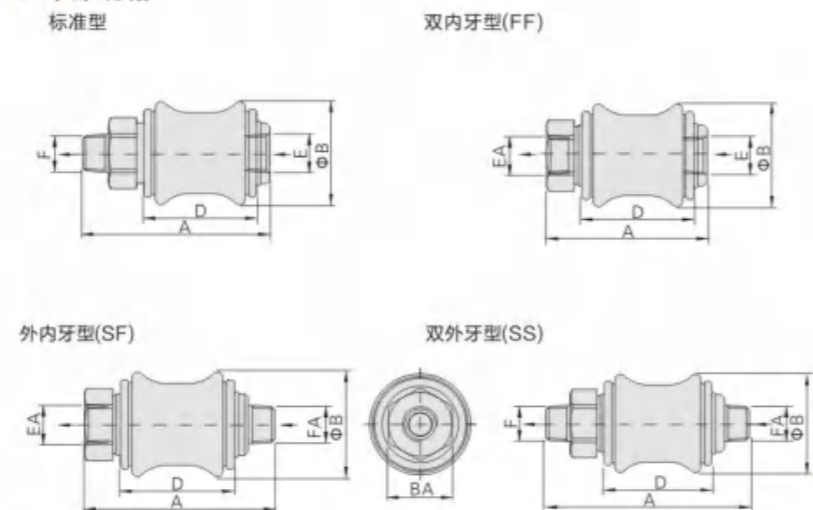


序号	名称
1	阀芯
2	阀体
3	O令
4	同心扣环

● 型号表示方法

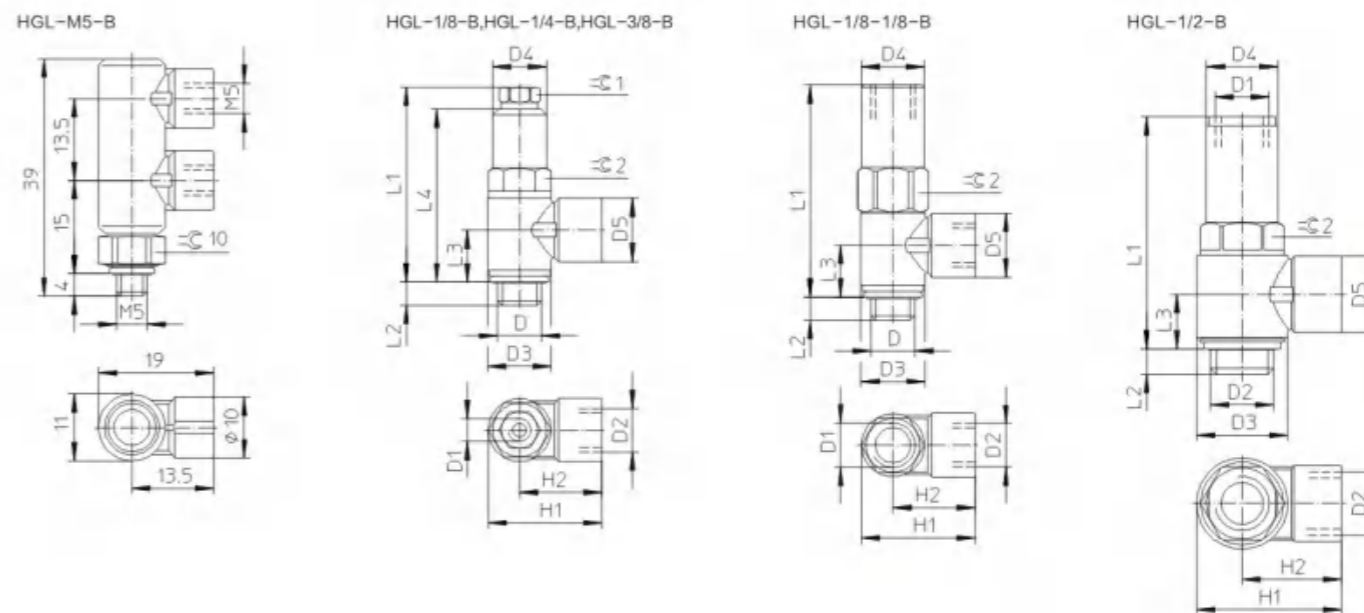


● 外部规格



型号\符号	A				B	BA	D	E	EA	F	FA
	标准型	双内牙型	外内牙型	双外内牙							
HSV06	50	43	50	57	27.5	17	30	PT1/8	PT1/8	PT1/8	PT1/8
HSV08	58	47	58	69	30	19	32.5	PT1/4	PT1/4	PT1/4	PT1/4
HSV10	68.5	55.5	68.5	81.5	35.5	22	39	PT3/8	PT3/8	PT3/8	PT3/8
HSV15	85.5	70.5	85.5	100.5	44	30	50	PT1/2	PT1/2	PT1/2	PT1/2
HSV20	96.5	79.5	96.5	113.5	53.5	36	58	PT3/4	PT3/4	PT3/4	PT3/4
HSV25	114.5	96.5	114.5	132.5	65.5	44	70	PT1	PT1	PT1	PT1

● 外形尺寸图(毫米)

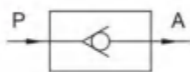


型号	接口 D	接口 D2	D1	D3	D4	D5	H1	H2	L1	L2	L3	L4	↻1	↻2
HGL-1/8-B	G1/8	G1/8	M5	14	11.8	14	25.1	18.1	42.6	5.4	11.2	37.8	8	12
HGL-1/8-1/8-B	G1/8	G1/8	G1/8	14	13.8	14	25.1	18.1	46.7	5.2	11.2	-	-	14
HGL-1/4-B	G1/4	G1/4	G1/8	18	16	17.5	34	25	50.8	6.5	13.5	44.5	12	16
HGL-3/8-B	G3/8	G3/8	G1/4	23.8	18.8	20	39.3	27.4	56.3	7	15.1	49.5	15	19
HGL-1/2-B	G1/2	G1/2	G3/8	30	23.5	25	47.8	32.8	75.8	8.8	17.7	-	-	24

● 订货数据

气接口	先导气接口		标准额定流量 qnN 6 → 5 bar	标准额定流量 qn 6 → 0 bar	重量	订货号	型号
	2	1	21	[l/min]	[l/min]	[g]	
M5	M5	M5	130	200	21	530029	HGL-M5-B ¹⁾
G1/8	G1/8	M5	300	430	20.8	530030	HGL-1/8-B ¹⁾
		G1/8	300	430	26.2	543253	HGL-1/8-1/8-B ¹⁾
		G1/4	550	680	41.2	530031	HGL-1/4-B ¹⁾
		G3/8	1100	1500	62.9	530032	HGL-3/8-B ¹⁾
G1/2	G1/2	G3/8	1600	2100	129.4	530033	HGL-1/2-B ¹⁾

● 符号



● 产品特性

1. 外形小巧，流量大。
2. 允许流体单向流动而不能反方向流动，适用于防止气源压力下降而出现的逆流现象的场合。

● 标准规格

型号	VSL01	VSL02	VSL03	VSL04
切换方式	2位2通			
使用流体	压缩空气			
使用压力范围 MPa(kgf/cm ²)	0-0.7(0-7.1)			
环境及流体温度 °C	0-60			
接管口径 Rc	1/8	1/4	3/8	3/2

订货举例：订购接管口径为Rc1/8的单向逆止阀。正确订购码为：VSL01

● 外形尺寸图(毫米)



型号	接管口径Rc	A	W
VSL01	1/8	38	13
VSL02	1/4	43	16
VSL03	3/8	48	20
VSL04	1/2	51.5	24



● 标准规格

型号	4F210-08	4F210-08L	4F210-08F	4F210-08LF
工作介质	空气(经40μm以上滤网过滤)			
动作方式	脚踏控制直动式			
接管口径①	PT1/4			
位置数	五口二位			
使用压力范围	0-0.8MPa(0-114psi)			
保证耐压力	1.5MPa(215psi)			
工作温度°C	-20-70°C			
本体材质	铝合金			
润滑	不需要			

①接管牙型有NPT、G牙可供选择；

● 符号



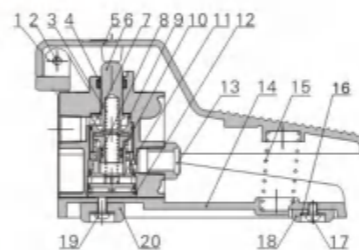
● 产品特性

1. 铝质踏板，直动式设计，稳定可靠；
2. 如换向保持时间较长，可选择附锁型；
3. 锁紧机构稳定可靠，解锁轻巧迅速。但受结构尺寸限制，不可以承受频繁的强力冲击；
4. 可选择使用高强度塑料保护罩。

● 型号表示方法



● 内部结构



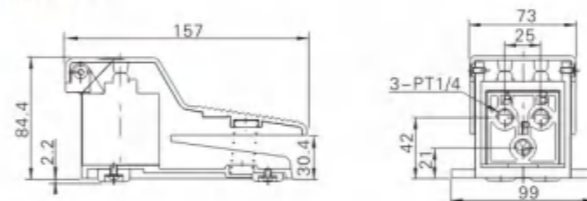
序号	名称	序号	名称	序号	名称	序号	名称
1	轴销	6	芯轴	11	底盖	16	垫片
2	埋头螺钉	7	O令	12	C型扣环	17	圆头螺钉
3	弹簧	8	O令	13	消声器	18	小脚垫
4	E形扣环	9	前盖	14	底座	19	圆头螺钉
5	踏板	10	活塞	15	弹簧	20	大脚垫

注意

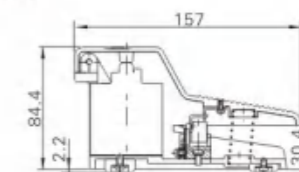
注：附锁型应定期添加润滑脂，以确保机构的正常运转。

● 外部规格

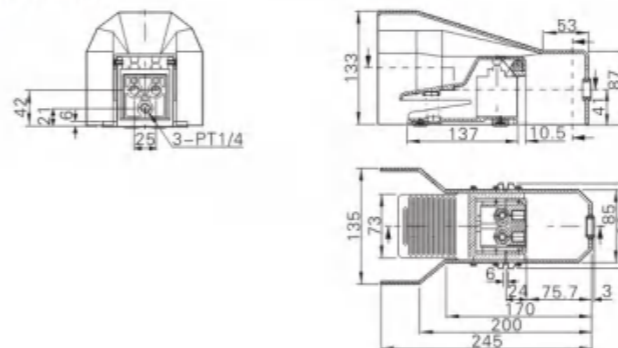
● 4F210-08



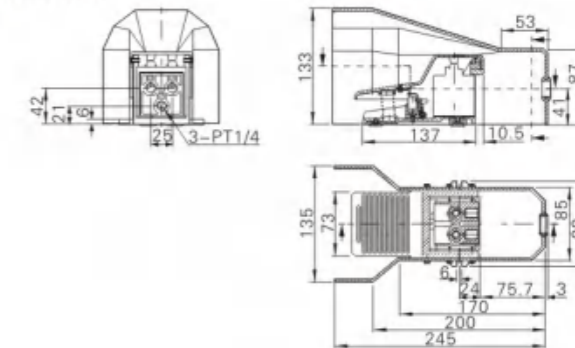
● 4F210-08L



● 4F210-08F



● 4F210-08LF



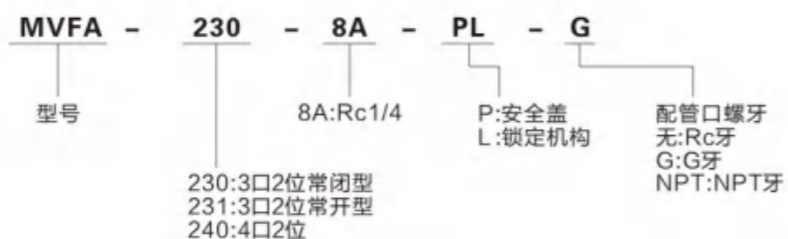


● 标准规格

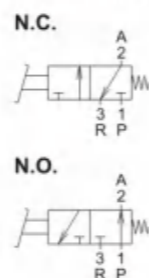
型号	MVFA-230	MVFA-231	MVFA-240
配管口径代号	8A		
配管口径尺寸	Rc1/4		
方口数	3口		4口
位置数	2位置		
使用流体	空气		
使用压力范围	0~0.7 MPa		
耐压力	1 MPa		
有效截面积	8 mm ²		
周围温度	-5~+60℃ (不凍結)		
重量(※)	684 (1426) g	739 (1481) g	774 (1516) g

※含安全盖重量。

● 订购代码:



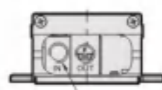
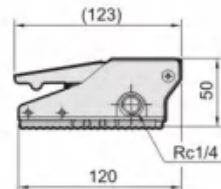
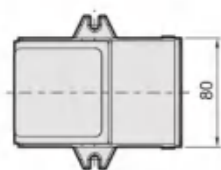
MVFA-230 / 231



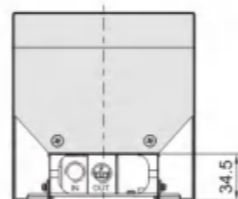
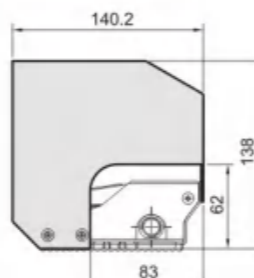
MVFA-240



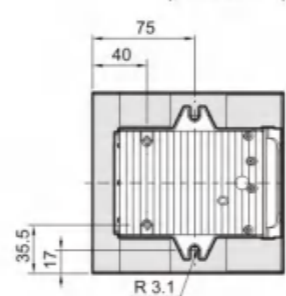
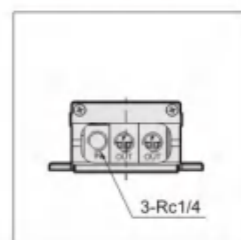
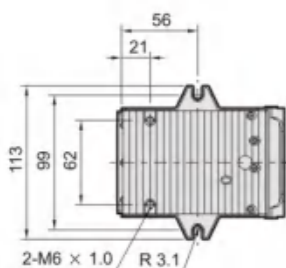
MVFA-230-8A-(L)
MVFA-231-8A-(L)



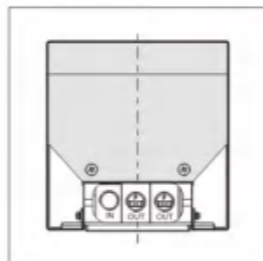
MVFA-230-8A-P(L)
MVFA-231-8A-P(L)



MVFA-240-8A-(L)



MVFA-240-8A-P(L)



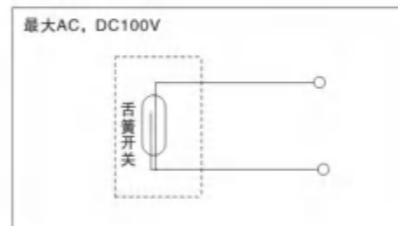
● 标准规格

型号	3C-IS10-01S	3C-IS10-01S-6
最高使用压力	0.7MPa	
设定压力范围	0.1~0.4MPa	0.1~0.6MPa
迟滞	0.08MPa以下	
触点	1a	
导线引出方式	直接出线式(线长: 0.5m)	
使用流体	空气、惰性气体	
环境及流体温度	-5℃~60℃(未冻结)	
刻度误差	±0.05MPa或以下	
重复精度	±0.05MPa或以下	
保护构造	IP40	
接管口径	R1/8	
重量	62g	

● 型号表示方法



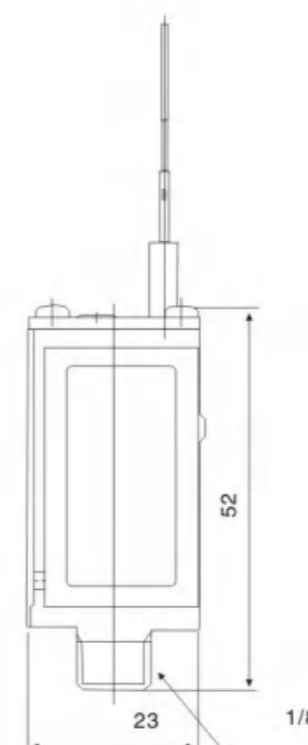
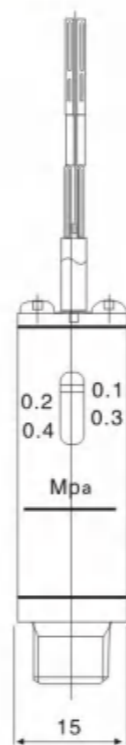
开关内部回路



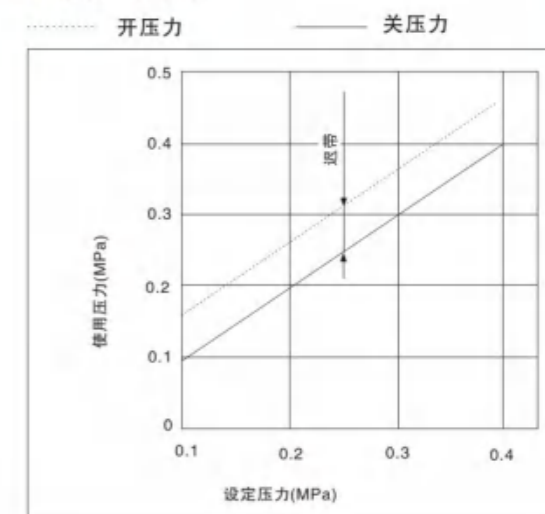
开关特性

触点最大容量	AC2VA, DC2W		
使用电压 AC、DC	24V或以下	48V	100V
最大使用电流	50mA	40mA	20mA

● 外形尺寸图(毫米)



● 设定压力范围



可对应10mA前后的微小负载。
继电器、程序控制等的微小负载
领域可以使用。

电气配线
电气配线空间大，且电气配线孔为G1/2插座
可做配线的固定。

压力调整范围
0.1~0.7MPa

频率-1次/秒
产品寿命-1,000万次

附显示灯对应



● 型式

型式	配管方法	微开关型式	微开关最小适用负载
IS3000-02	Rc1/4螺牙结合	标准型	DC5V 160mA
IS3100	垫片安装		
IS3010-02	Rc1/4螺牙结合	微小负载型	DC5V 1mA
IS3110	垫片安装		

● 标准规格

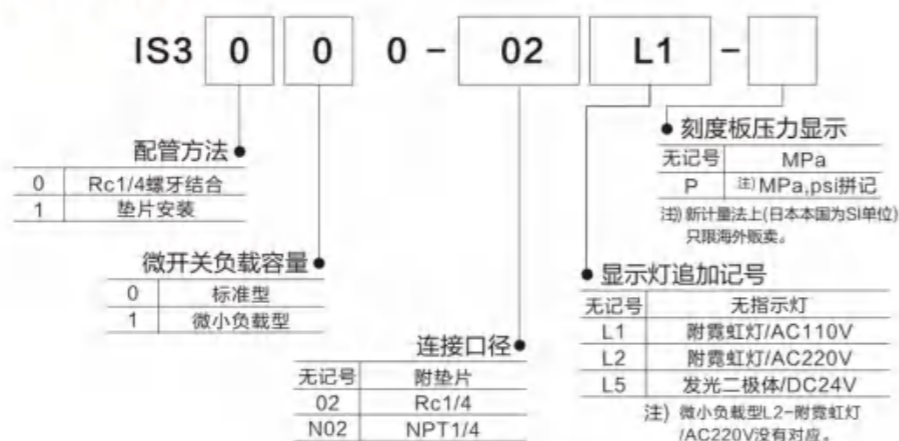
使用流体	空气及惰性气体
保证耐压力	1.0MPa
最高使用压力	0.8MPa
压力调整范围	0.1~0.7MPa
周围温度及使用流体温度	-5~60℃(但不结冰)
接点构成	1ab
刻度误差	±0.1Mpa
应差	0.05MPa以下
往复精度	±0.05MPa
保护构造	IP40相当
质量	0.15kg

● 微开关额定

型式	IS3000					IS3010				
	无诱导负载 (A)				诱导负载 (A)		无诱导负载 (A)			
	阻抗负载		指示灯负载		诱导负载	电动机负载	阻抗负载			
回路	常时	常时	常时	常时	常时	常时	常时	常时	常时	常时
	闭路	开路	闭路	开路	闭路	开路	闭路	开路	闭路	开路
额定电压(V)	AC125		AC250		DC30		DC125			
	5	1.5	0.7	3	2.5	1.3	0.1			
	3	1	0.5	2	1.5	0.8	-			
	4	2		3	3		0.1			
	0.4	0.05		0.4	0.05		-			

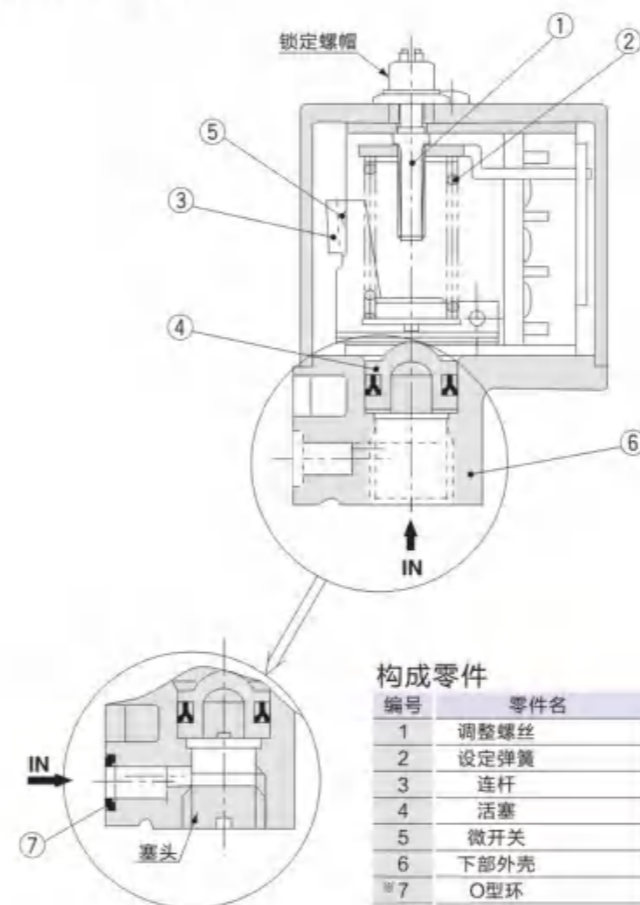
绝缘阻抗100MΩ以上(以DC500V高阻计量例)
耐电压AC1500V/50/60HZ 1分钟(附霓虹灯耐电压AC1000V 1分钟)

● 型号表示方法



● 构造图

IS3000-02 · 3010-02
(Rc1/4螺牙结合)

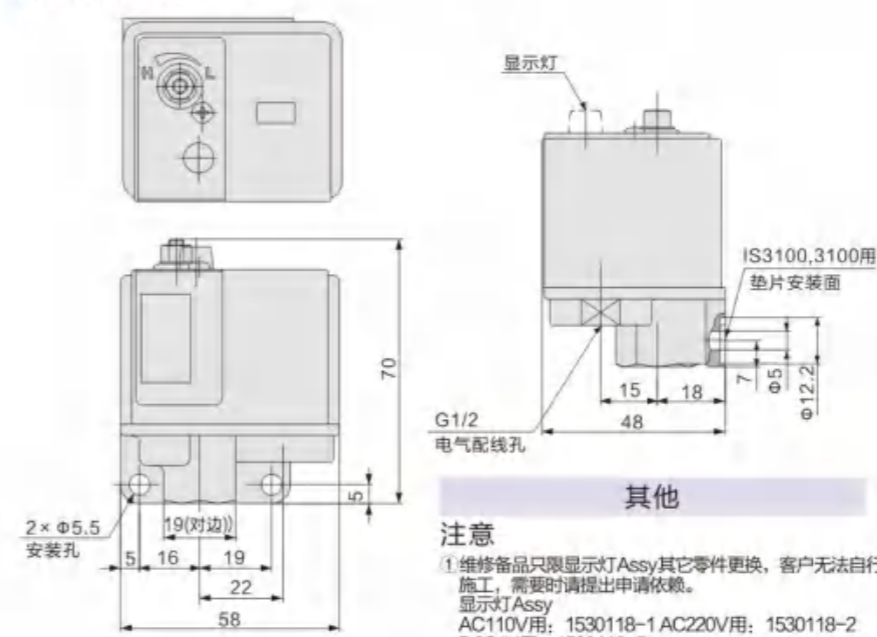


构成零件

编号	零件名	材质
1	调整螺丝	压延钢材
2	设定弹簧	压延钢材
3	连杆	压延钢板
4	活塞	聚脲醚
5	微开关	-
6	下部外壳	压铸铝
7	O型环	NBR

※只限垫片安装型

● 外形尺寸图(毫米)

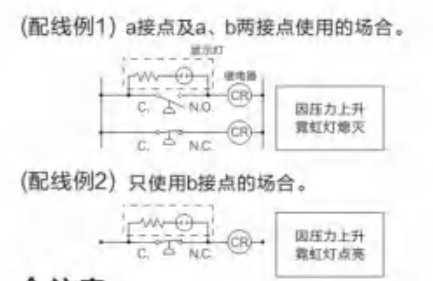


产品个别注意事项

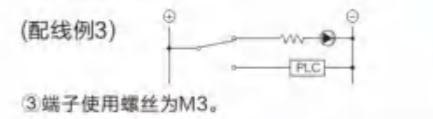
使用前请务必详读。
关于安全上注意，压力开关/共通注意
事项，请于本公司确认。

配线

警告
① DC24V用显示灯Assy为使用发光二极管(LED)，
有+极性。显示灯Assy的导线的红色为+，
黑色为-，配线错误时，显示灯无法亮灯。
② DS24V用显示灯Assy有3mA的泄漏电流。因
泄漏电流，PLC有动作的情形，请注意。这种
情形，以配线例3，发光二极管请直接接24V
电源。



注意
① 附显示灯使用时的配线方法
显示灯没有配线，请参考下列的配线例
② 机器内，「压力上升霓虹灯熄灭」与「压力上升
霓虹灯亮」，备有2正铭板，请在该机器的外
侧张贴，以利辨识。



安装·配管

注意
① 维修检查上，请留取需要的空间。
本体上部有调整螺丝，若没有维修空间，将
无法做压力调整与维修。
② 安装方向，水平·垂直均可。

压力设定

注意
① 压力设定请旋转调整螺丝。外壳上面的表示朝
(H)侧旋转时，设定压力增加，朝(L)侧旋
转时，压力降低。
② 压力设定请用十字起子，设定后，若不用锁
定螺帽固定，设定的压力会有误差。
③ 应差(ON-OFF的幅)为固定。
④ 开关设定标示刻度为压力上升时的设定值。

使用环境

警告
① 水或油飞溅的场所，请勿使用。
因是开放型构造，水或油会浸入内部，造成电
气回路的腐蚀而引起误动作与破损。
② 使用流体与空气及惰性气体，无法使用液体。
③ 引火性液体及引火性气体的环境，请绝对不要
使用。因没有防爆性构造，会有引起爆炸
灾害的可能性。

其他

注意
① 维修用品只限显示灯Assy其它零件更换，客户无法自行
施工，需要时请提出申请依赖。
显示灯Assy
AC110V用: 1530118-1 AC220V用: 1530118-2
DC24V用: 1530118-5
L1, L2, L5的变更，也可从各显示灯Assy的更换来做改变。


● 技术参数

环境温度 -40 ~ +65°C	最高工作压力	最高试验压力
介质温度 -40 ~ +120°C	低压端: 1 MPa	低压端: 1.65 MPa
电线连接 进线孔直径为15mm	高压端: 3 MPa	高压端: 3.3MPa

■ R410a技术参数

环境温度 -40°- 65°C 介质温度 -40°-120°C
 电线连接进线孔直径为15mm
 最高工作压力 低压端: 1.2MPa 高压端: 4.5MPa
 最高试验压力 低压端: 2.5MPa 高压端: 4.8MPa

● 介绍

P/PC系列压力控制器用于保护制冷或空调装置的压缩机,使之免于吸气压力过低或排气压力过高。

P/PC系列压力控制器也可以用于启动和停止压缩机及空气冷凝器的风扇。

P/PC系列压力控制器还可以用于水泵,消防,锅炉,液压,熨烫,真空等设备。

P/PC系列压力控制器配有单刀双掷(SPDT)双刀单掷(DPST)以及双刀双掷(DPDT)三种形式的切换开关,动作值可根据需要的压力来确定。

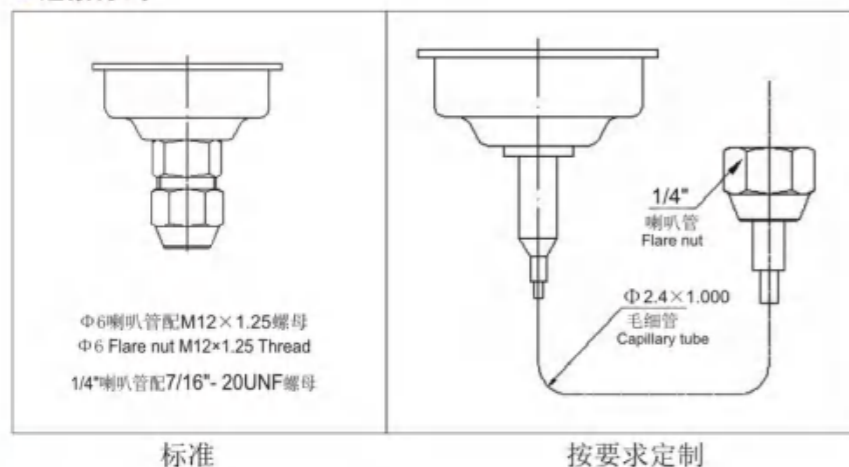
P/PC系列压力控制器配有铜制气箱接头,用于氟利昂制冷剂系统,也可以配不锈钢材质气箱接头,可满足于液氨等带腐蚀性气体或液体系统。

P/PC系列压力控制器灵巧的微动开关结构确保了可靠的快速转换功能。

P/PC系列压力控制器认证: CQC认证(中国), CE认证(欧洲) ROHS, UL认证(北美)。

● 电器参数

额定电压		A.C. 110	A.C.220
额定电流			
非诱导电流		24	16
诱导电流	满载电流	24	16
	瞬时电流	144	96

● 连接方式

● 订货

特殊要求请在型号后面加英文字母后缀表示举例:

E -- 表示英制7/16-20UNF螺纹连接。

MG -- 表示长度为1m的毛细管连接。

A -- 表示接液部位为不锈钢。

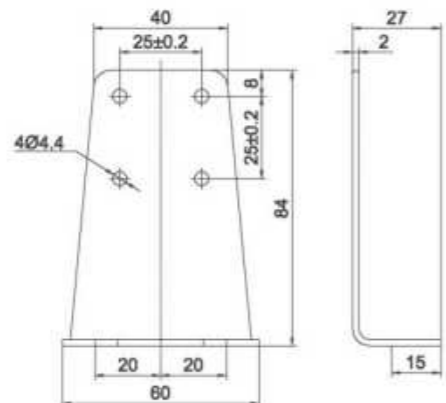
定制螺纹接头
 例: NPT/4M G/4M
 NPT/4F G/4F
 G/3/8M G/2M
 G/2F
 M表示外螺纹
 F表示内螺纹

● 型号与参数(单位:MPa)

形式	型号	低 压		高 压		复位形式		最大试验压力		
		调节范围	压差	调节范围	压差	低压	高压	低压	高压	
低压	P2	0~0.2	0.04~0.1			自动		1.7		
	P3	-0.05~0.3	0.05~0.2			自动		1.7		
	P6M	-0.05~0.6	固定≤0.2			手动		1.7		
	P6	-0.05~0.6	0.1~0.4			自动		1.7		
	P10	0.1~1.0	0.1~0.3			自动		1.7		
	P6W-12S	0.~0.02	0.04~0.1			自动		1.7		
	P6W-12D	0.05~0.2	≤0.04			自动		1.7		
	P760 负压	0~-0.1				自动		1.7		
高压	P12D			0.2~1.2	0.1~0.4		自动		3.3	
	P16D			0.3~1.7	0.2~0.5		自动		3.3	
	P20D			0.4~2.0	0.2~0.5		自动		3.3	
	P30D			0.5~3.0	0.5~1.0		自动		3.3	
	P30			1.0~3.0	固定≅0.4		自动		3.3	
	P30M			1.0~3.0	固定≅0.4		手动		3.3	
	P45L			1.0~4.5	固定≅0.6		自动		4.8	
	P45DL			1.0~4.5	0.5~1.5		自动		4.8	
	高低压	P830	-0.05~0.6	0.1~0.4	1.0~3.0	固定≅0.4	自动	自动	1.7	3.3
		P830HM	-0.05~0.6	0.1~0.4	1.0~3.0	固定≅0.4	自动	手动	1.7	3.3
P830HLM		-0.05~0.6	固定≤0.4	1.0~3.0	固定≅0.4	手动	手动	1.7	3.3	
P1245L		0.2~1.2	0.1~0.4	1.0~4.5	固定≅0.6	自动	自动	2.5	4.8	
P1245LHM		0.2~1.2	0.1~0.4	1.0~4.5	固定≅0.6	自动	手动	2.5	4.8	
P1245LHLM		0.2~1.2	固定≤0.2	1.0~4.5	固定≅0.6	手动	手动	2.5	4.8	



● 标准附件及尺寸(单位: mm)



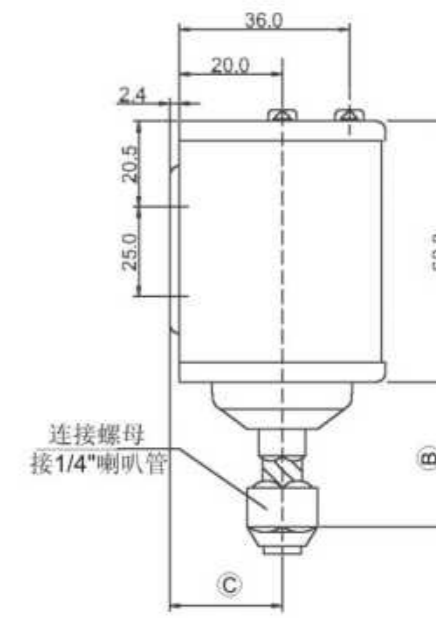
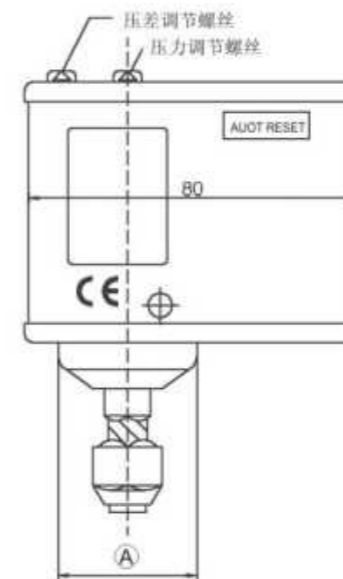
● 出点形式

形式	型号	复位形式	触点形式	说明
低压	P2,P3,P6,P10	自动		①: 公共触点 ①-③: 压力上升时接通 ①-⑤: 压力下降时接通 M: 手动复位
	P6M	手动		
高压	P12D,P16D, P20D,P30D,P12L P45DL	自动		①: 公共触点 ①-③: 压力下降时接通 ①-⑤: 压力上升时接通 M: 手动复位
	P30,P45L	自动(压差固定值)		
	P30M	手动		
高低压	P830 P1245L	自动		L: 低压端 H: 高压端 M: 手动复位 ↑: 压力升高时动作方向 ↓: 压力降低时动作方向
	P830HM P1245LHM	高压手动, 低压自动		
	P830HLM P1245LHLM	高低压手动		

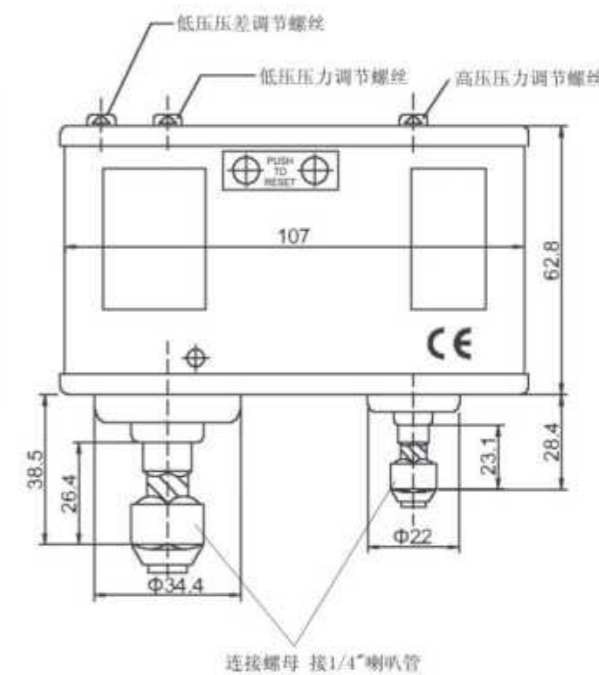
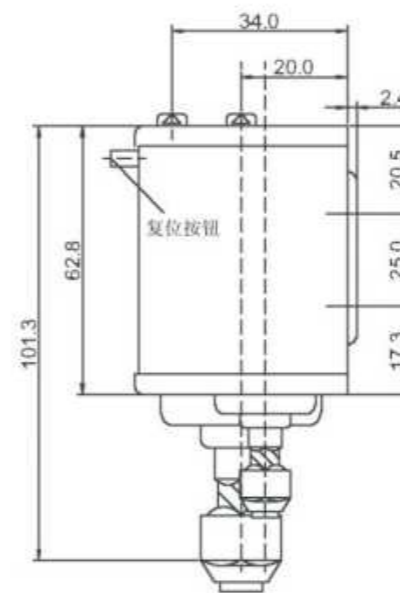
● 外形尺寸图(毫米)

* 单组

形式	A	B	C
低压	34.4	36	22.4
高压	22	32.7	18.5



* 双组





- 数字用2色显示
- 安装更省空
- 建议使用
- 压力表的设置可同时复制至10个压力开关

零件号	可选项
ZS-38-A1	托架A带2个安装螺钉(M3×5L)
ZS-38-A2	托架B带2个安装螺钉(M3×5L)
ZS-38-A3	托架C带2个安装螺钉(M3×5L)
ZS-27-C	面板安装连接件带2个安装螺钉(M3×8L)
ZS-27-D	面板安装连接件+前面防护罩带2个安装螺钉(M3×8L)
ZS-38-3L	导线带接头, 3线制, 1输出, 2m
ZS-38-4L	导线带接头, 4线制, 2输出, 2m

- 输出
- N NPN开路集电极1个输出
 - P PNP开路集电极1个输出
 - A NPN开路集电极2个输出
 - B PNP开路集电极2个输出
 - C NPN开路集电极1个输出+模拟电压输出
 - D NPN开路集电极1个输出+模拟电流输出
 - E PNP开路集电极1个输出+模拟电压输出
 - F PNP开路集电极1个输出+模拟电流输出

● 型号表示方法

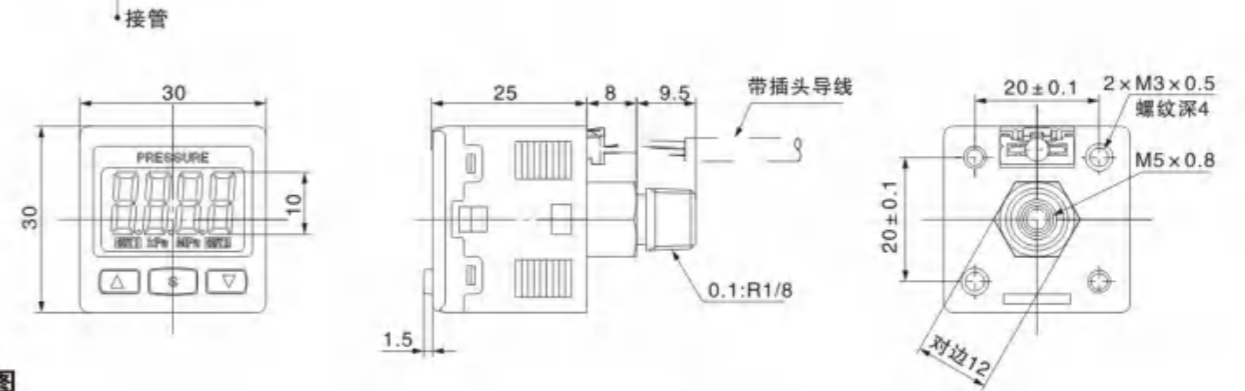


● 标准规格

型号	ZSE30A(真空用)	ZSE30AF(混合用)	ISE30A(正压用)
额定压力范围	0.0~101.0KPa	-100.0~100.0KPa	-0.100~1.000MPa
设定压力范围	10.0~105.0KPa	-105.0~105.0KPa	-0.105~1.050MPa
保证耐压力	500KPa	500KPa	1.5MPa
设定压力分解度	0.1KPa	0.1KPa	0.001MPa
流体	空气、小燃烧性气体、非腐蚀性气体		
供应电压	DC12~24V+10%、脉动(p-p)10%以下(带电源电极保护)		
消耗电流	40mA或以下		
开关输出	NPN集电极开路1个输出、NPN集电极开路2个输出		
最高负载电流	80mA		
最高供应电压	28V(NPN输出时)		
残留电压	1V或以下(在80mA负载电流时)		
反应时间	2.5ms或以下(带振荡防止功能: 20, 100, 500, 1000, 2000ms)		
短路保护	自'短路保护功能'		
重复精度	±0.2%满刻度以下±1个单位		
迟滞	迟滞型 上下限比较型 可调设(可以设定由零开始)		
模拟输出	输出电压	1~5V±2.5%满刻度以下	0.6~5V±2.5%满刻度以下
	线性	±1%满刻度以下	
	输出电阻	约1KΩ	
	输出电流	4~20mA±2.5%满刻度以下	2.4~20mA±2.5%满刻度以下
电流输出	线性	±1%满刻度以下	
	负载电阻	最大负载电阻: 供电电压12V时: 300Ω、供电电压24V: 600Ω 最小负载电阻: 50Ω	
显示	4位, 7段显示, 双色(红/绿)显示		
显示精度	+2%满刻度, ±1个单位(在25±3℃)		
指示灯	有输出时灯亮输出1绿色、输出2红色		
耐环境	密封标准	IP40	
	使用温度范围	使用: 0℃~50℃、保存: -10℃~60℃(未冻结)	
	使用湿度范围	操作及保存: 35~85%RH(未冻结)	
	耐电压	引线及壳体间AC1000V在1分钟内	
耐冲击	绝缘阻抗	50MΩ或以上(DC500V兆欧表)引线及壳体间	
	耐振动	10~150Hz, 1.5mm或20m/s²振幅在X, Y, Z三方向2个小时	
温度特性	耐冲击	100m/s² X, Y, Z三方向3次(在不供电情况下)	
		±2%满刻度以下(在25℃操作温度)	
引线	重载防油电线, 3条φ3.5, 2m 4条导电面积: 0.15mm²(AWG26)、绝缘体外径: 1.0mm		
标准	符合CE、UL/CSA、RoHS标准		

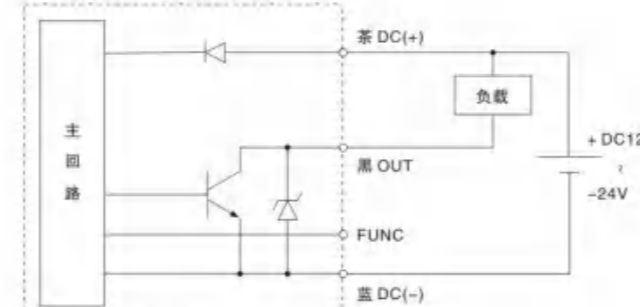
● 外形尺寸图(毫米)

Z/ISE30A(F)-01-□-01



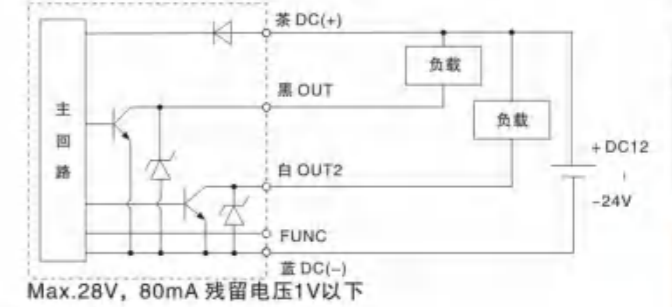
● 配线图

N NPN(1输出)



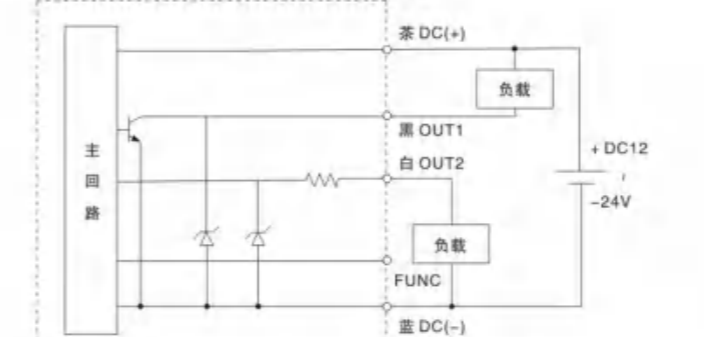
Max.28V, 80mA 残留电压1V以下

A NPN(2输出)



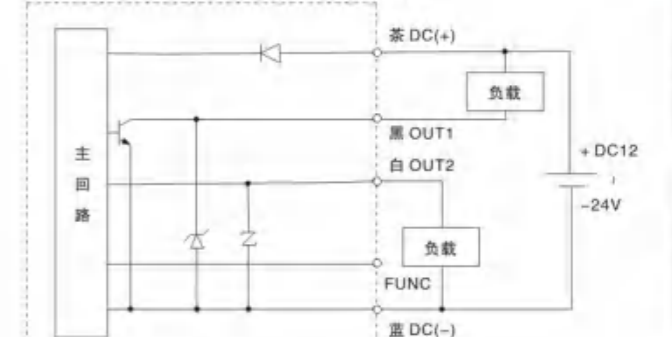
Max.28V, 80mA 残留电压1V以下

C NPN(1输出)+模拟电压输出

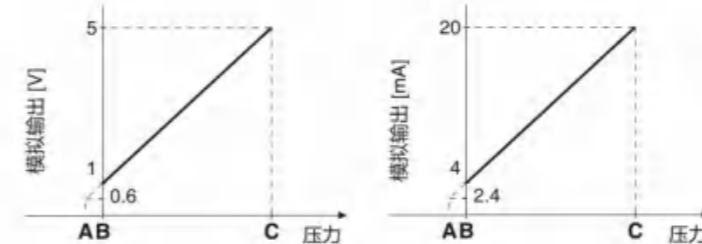


Max.28V, 80mA 模拟电压输出, 残留电压1V以下, 输出阻抗约1KΩ

D NPN(1输出)+模拟电压输出



Max.28V, 80mA 电源电压12V时: 300Ω
残留电压1V以下 电源电压24V时: 600Ω
模拟电流输出 最小负载阻抗: 50Ω
最大负载阻抗



范围	额定压力范围	A	B	C
真空用	0.0 to -101.0 kPa	—	0	-101 kPa
混合用	-100.0 to 100.0 kPa	—	-100 kPa	100 kPa
正压用	-0.100 to 1.000 MPa	-0.1 MPa	0	1 MPa



- 对应流体：空气、非腐蚀性气体、不可燃性气体
- 安全防护等级IP65
- 复制功能：开关设定最大10台同时复制
- 2色显示
- 简单设定（3步操作）
- 追加模拟电流输出
- 丰富的配管变化及多种安装方式可供选择
- MPa Kpa追加切换功能
- 对应CE, UL/CSA, RoHS标准
- 省电功能

● 标准规格

型号	ZSE40A(真空压)	ZSE40AF/(混合压)	ISE40A(正压)
额定压力范围	0.0 - 101.3KPa	-100.0-100.0KPa	-0.100 - 1.000MPa
显示/设定压力范围	10.0 - 105.0KPa	-105.0 - 105.0KPa	-0.105 - 1.050MPa
耐压力	500KPa	500KPa	1.5MPa
显示/最小单位设定	0.1KPa	0.1KPa	0.001MPa
对应流体	空气、非腐蚀性气体、不可燃性气体		
电源电压	DC12到24V ± 10%，波峰波谷10%以下(带供电电源电极保护)		
电流消耗	45mA以下		
开关量输出	NPN集电极开路，2输出信号(可选)		
最大负载电流	80mA		
最大使用电压	28V(NPN输出)		
残余电压	1V以下		
响应时间	2.5ms(带防振荡功能20、100、500、1000、2000ms)		
短路保护	有		
重复精度	±0.2%F.S. ±1数字式		
迟滞	迟滞模式	可调(0或者更高)注1	
	上下限比较模式		
模拟输出	注2 电压输出	输出电压(额定压力范围)	1到5V ± 2.5%F.S. 0.6到5V ± 2.5%F.S.
		线性度	±1%F.S.或更低
	注2 电流输出	输出电压流(额定压力范围)	4到20mA ± 2.5%F.S. 2.4到20mA ± 2.5%F.S.
		线性度	±1%F.S.或更低
负载电阻		最大负载电阻：300Ω(电源电压12V) 600Ω(电源电压24V) 最小负载电阻：50Ω	
自动移位输入	(有触点或无触点)非电压输入，最低：0.4V或更低，5ms或更长输入		
显示	3 1/2位，7段，2色LCD(红/绿)		
显示精度	±2%F.S.，±1位(环境温度25±3℃)		
指示灯	输出为ON时灯亮，OUT1，OUT2，橙色		
环境要求	防护等级	IP65	
	使用温度范围	工作：-5℃~50℃，贮存：-10℃~60℃(未冻结或未结露)	
	使用湿度范围	工作/贮存：35到85%RH(未冻结)	
	耐压	壳体与电线之间可承受1分钟AC1000V的电压	
	绝缘	壳体与电线之间电阻超过50MΩ(直流500V高阻表)	
	抗振	在x、y、z方向，可承受持续时间2个小时，振幅1.5mm，加速度小于20m/s ² 频率10到150Hz的震动。(设备不供电)	
防冲击	向x、y、z方向，100m/s ² 加速度，3次冲击(设备不供电)		
温度特性	±2%F.S.(环境温度25℃)		
导线	耐油高负荷乙烯管，φ3.5，2米 流通面积：0.15mm ² (AWG26)，壁厚OD:0.95mm		
标准	CE认证，UL(CSA)，RoHS标准		

注1) 如果用的电压在设定值上下波动，设定的迟滞值必须大于波动幅度，否则将产生波动。
注2) 当选择模拟电压输出，就不能再选模拟电流输出。
注3) 当选择模拟电流输出，就不能再选模拟电压输出。

● 型号表示方法

正压型 ISE40A - 01 - R - □
真空压/混合压型 ZSE40A - 01 - S - □

定制规格

记号	规格描述
无记号	导线长2m
X501	导线长3m
X531	M124针接头 (带导线100mm)

额定压力范围

ZSE40A	0--101.0KPa
ZSE40AF	-100.0-100KPa
ISE40AA	-0.1-1.000MPa

配管类型

01	R1/8 (M5内螺纹)	
W1	R1/8	
M5	M5 × 0.8 (内螺纹)	
C4	φ4快换接头	
C6	φ6快换接头	

输出规格

R	NPN开集电极回路2点输出+类比电压输出或自动补正切换
T	PNP开集电极回路2点输出+类比电压输出或自动补正切换
S	NPN开集电极回路2点输出+类比电流输出或自动补正切换
V	PNP开集电极回路2点输出+类比电流输出或自动补正切换
X	NPN开集电极回路2点输出+复制功能
Y	PNP开集电极回路2点输出+复制功能

可选项1

- 托架A
- 托架B
- 托架D

面板安装连接件

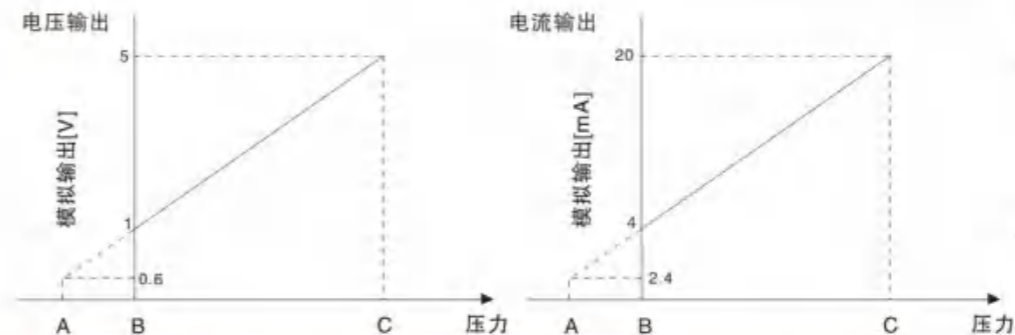
面板安装连接件+前面防护罩

当单独选择部件时，请按如下标准进行选择。

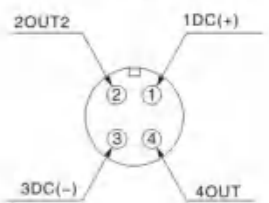
托架A

选项/部品型号	配管	配管				
		01	W1	M5	C4	C6
ZS-24-A 托架A带2个安装螺钉M3X5L		○	○	×	×	×
ZS-24-B 托架B带2个安装螺钉M3X5L		×	○	×	×	×
ZS-24-D 托架D带2个安装螺钉M3X5L		○	○	×	×	×
ZS-35-C 面板安装连接件(配管: 01)		○	×	×	×	×
ZS-35-D 面板安装连接件(配管: W1/M5/C4/C6)		×	○	○	○	○
ZS-35-F 面板安装连接件+前面防护罩(配管: 01)		○	×	×	×	×
ZS-35-G 面板安装连接件+前面防护罩(配管: W1/M5/C4/C6)		×	○	○	○	○

● 输出特性

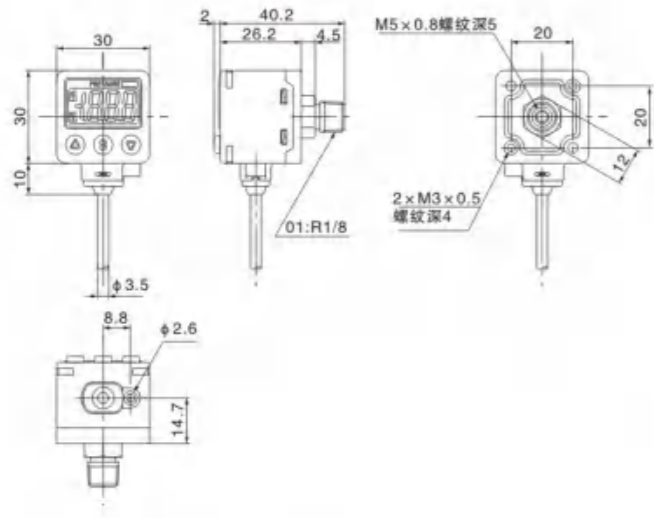


订制规格: X531
M12 4针脚分布

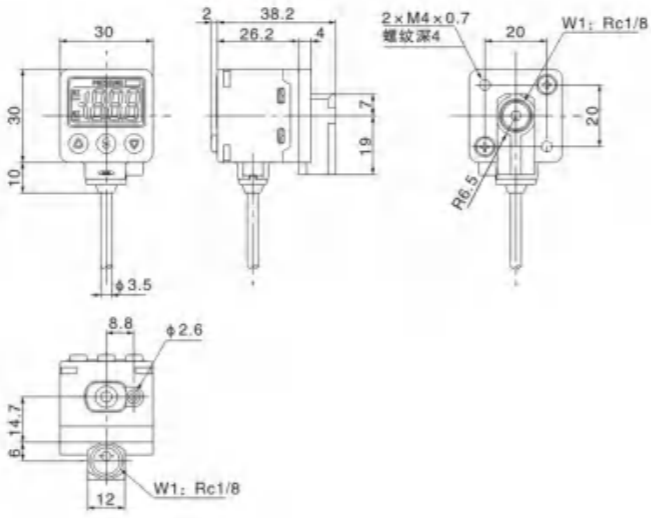


范围	额定压力范围	A	B	C
真空压	0.0--101.3KPa	10.1KPa	0	-101.3KPa
混合压	-100.0-100KPa	-	-100.0KPa	100.0KPa
正压	-0.100-1.000MPa	-0.100MPa	0	1.000MPa

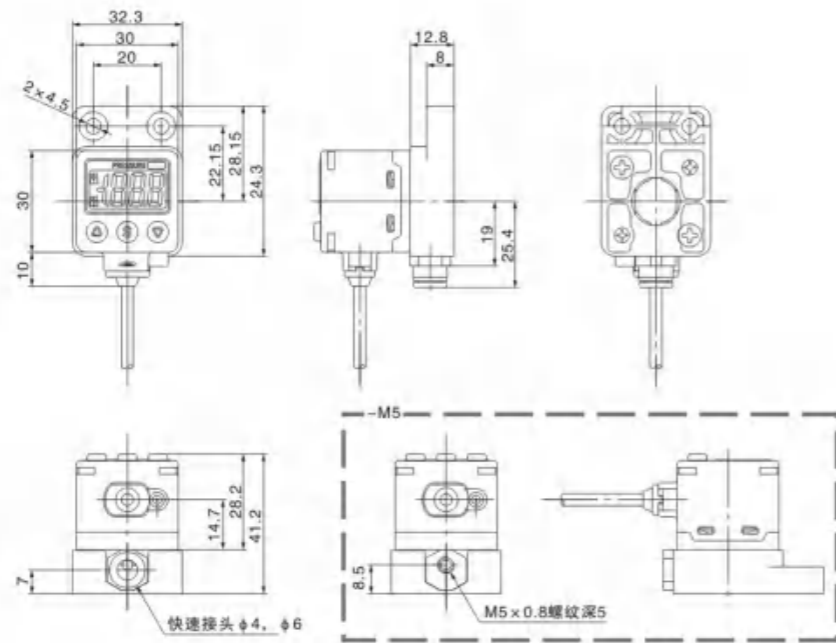
● 外形尺寸图(毫米)
ZSE40A(F)/ISE40A-01



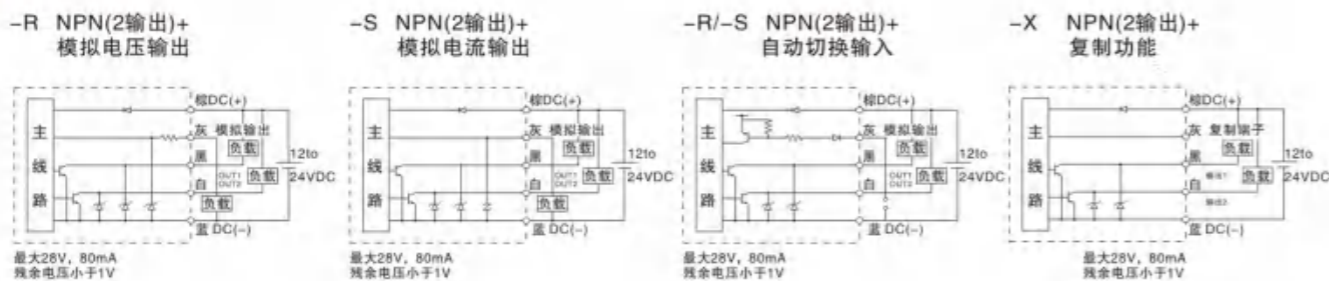
ZSE40A(F)/ISE40A-W1



ZSE40A(F)/ISE40A-C4
C6



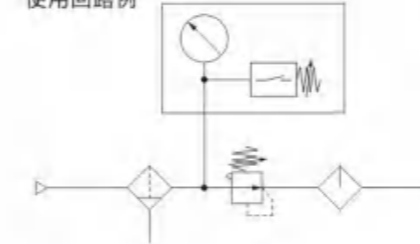
● 配线图



压力表追加了压力开关

压力开关附动作确认用
指示灯
压力表上附限位指示器
供给压力的确认使用

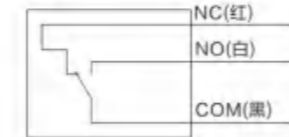
使用回路例



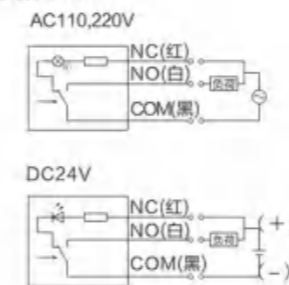
使用前请务必确认选定·安装的注意事项。

● 电器接线图

无指示灯



附指示灯



图中的箭头所示为压力上升方向。指示灯在设定压力以上熄灭,设定压力以下时亮灯。

标准规格

型式		GP46
压力表	形状	背面螺牙型
	周围温度及使用流体	-5~60℃(不结冰)
	标示压力范围	0~1.0MPa
	管连接口径	R1/8、R1/4(选配M:附M5母螺牙)
压力开关	使用流体	空气
	示度精度	±0.03MPa
	压力开关的设定范围	0.1~0.8MPa
	应差	0.07MPa以下
	设定针误差	±0.05MPa(5~40℃) ±0.08MPa(-5~60℃)不结冰
	接点构成	附指示灯: 1a(时常开) 无指示灯: 1ab(时常开·时常闭)
	接线方式	导线: 长度300mm
	指示灯	AC用 霓虹指示灯 DC用 发光二极体(LED)
	透明外盖	型号:G46-00-00-3
	附属配件: 附外盖环组	C 型号:1305104-4A
质量(kg)	0.12	

注1)压力表安装时,请注意不要锁太紧。否则会造成破损。
密封剂,请使用密封胶带。
推荐锁紧扭力:R1/8:7~9N·m、R1/4: 12~14N·m。
注2)水无阀使用。使用其它的流体时,会有腐蚀的问题,请另外与本公司确认。
注3)压力开关的设定值,以绿色的指针设定。此设定值为压力开关的N.O(白线)与COM(黑线)间,所示为压力下降时从ON到OFF的位置。
但,压力开关的设定值请以设定针在顺时针方向旋转方向进行。此时,设定针超过设定位置时,请使设定针逆时针旋转后再做设定。
注4)设定值依使用压力(含压力下降),请务必设定0.1MPa以上的差。
但,相对于使用压力设定压力值,若不施加设定针误差(±0.05MPa)·应差(0.07MPa)·示度精度(±0.03MPa)以上的压力时,压力开关的N.O(白线)与COM(黑线)间,压力上升时,有无法ON的情形请注意。
注5)设定针与指针的误差最大值:请以设定针误差加压力表的示度精度计算。

型式(常备品) 下列以外的型式也是特注品对应,交期较长,请提前与本公司确认。

型式	压力范围 MPa	表示单位	连接螺牙	备注
GP46-10-01-02(-Q)	0~1.0	MPa	R1/8 R1/4	—
GP46-10-01-02L2(-Q)				
GP46-10-01-02L5(-Q)				

注1)请不要施加最大表示压力以上的压力,是造成动作不良的原因。

型式(订制品) 下列以外的型式也是特注品对应,交期较长,请提前与本公司确认。

型式	压力范围		表示单位	连接螺牙	备注
	MPa	psi			
GP46-10-01-02-X201(-Q)	0~1.0	—	MPa	R1/8 R1/4	导线 长度3m
GP46-10-01-02L2-X201(-Q)					
GP46-10-01-02L5-X201(-Q)					
注2)GP46-P10-01-02-X30(-Q)	0~1.0	0~140	MPa·psi	—	—
注2)GP46-P10-01-02L2-X30					
注2)GP46-P10-01-02L5-X30					

注1)请不要施加最大表示压力以上的压力,是造成动作不良的原因。

微开关额定

负荷	阻抗负荷		
额定电压	DC30V	DC125V	AC250V
使用电流范围	0.01~0.5A	0.01~0.3A	0.01~0.2A

● 型号表示方法

附开关压力表

GP 46 - 10 - 01 - - - -

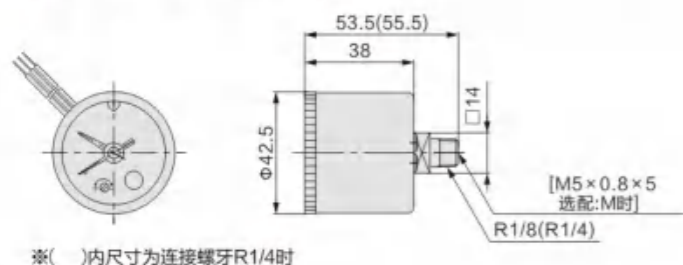
① ② ③ ④ ⑤ ⑥

记号	内容	GP46
+		
① 最大表示压力	10 注1) P10 1.0MPa 1.0MPa · 150psi	● 注2) ○
+		
② 连接螺牙	01 02 R1/8 R1/4	● ●
+		
③ 选配	无记号 注3) M - 附M5(母螺牙)	● ●
+		
④ 注4)表示指示灯追加记号	无记号 L2 L5 无指示灯 附霓虹灯/AC100~220V共用 发光二极管/DC24V	● ● ●
+		
⑤ 注5)附属配件	无记号 C 无外盖环 透明外盖没有突出 (透明外盖无法拆下)	● ●
+		
⑥ 特殊规格	无记号 X30 X201 注6) Q - MPa · psi拼记 导线长度3m CE认证对应	● ● ● ●

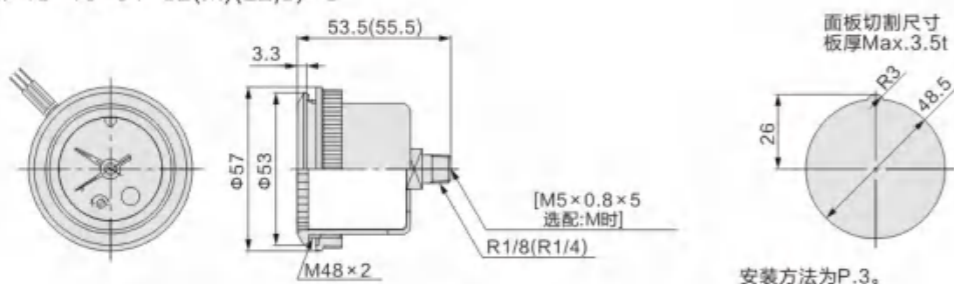
注1)本记号表示时,特殊规格的X30请一定要表示。
注2)○为新计量法上(日本国内为SI单位),只限海外贩卖。
注3)附M5(母螺牙)气压管配管时,请安装接头使用。
与特殊规格组合时,请另联系本公司。
注4)X30时请另联系本公司。-Q时,220V不适用。
注5)C1型:不对应透明外盖有突出(透明外盖可拆下)附外盖环组时,为力配管,推荐使用选配:M。
注6)CE认证对应平的微开关额定为以下的条件内。

负荷	抵抗负荷	
额定电压	DC30V	AC125V
使用电流范围	0.01~0.5A	0.01~0.3A

● 外形尺寸图(毫米) (-Q为背面附接地端子。) ※()内尺寸为连接螺牙R1/4吋
GP46-10-01~02(M)(L2,5)



附外盖环组(面板安装用)
GP46-10-01~02(M)(L2,5)-C



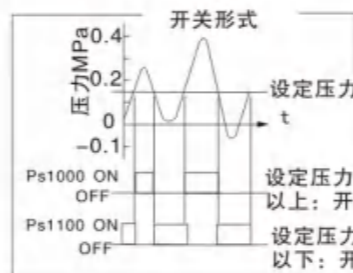
● 标准规格

型号	PS1000-R06L	PS1100-R06L
应用	正压用	真空用
输出方式	供应压力 ≥ 设定压力: 开	
使用流体	空气	
最大使用压力	1MPa	-0.1~0.4MPa
设定压力范围	-0.1~0.4MPa	
温度特性	±3%满刻度以下	
重复精度	±1%满刻度以下	
迟滞	±4%满刻度以下	
供应电源	DC12~24V(波动±10%以下)	
消耗电流	5~40mA	
漏电流	1mA以下	
内部电压降	5V 以下	
指示灯	ON时红色指示灯亮	
使用温度范围	0~60℃(未冻结)	
绝缘	电线与壳体之间2MΩ(DC500V)	
耐电压	电线与壳体之间AC1000V50/60HZ(1分钟)	
接管口径	φ6mm快换接头插管	
导线引出方式	直接出线式,防由乙烯基橡皮绝缘软由线,2线φ2.55,0.18mm²电线长3m	

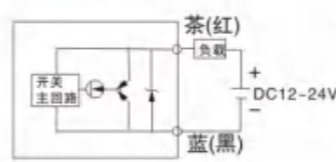
注)CE认证: 后缀-Q, 距离PS1000-R06L-Q



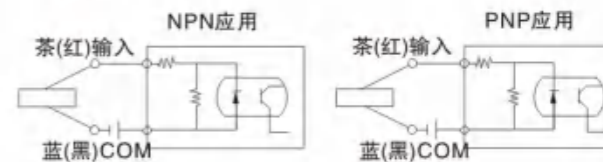
世界最小、最轻的电子式压力开关
* 体积小: 30L × 13W × 10H(mm)
<标准型: 不包括导线部分>
* 2线式: NPN, PNP公用
* 安装方便: 安装在快换接头上
* 开关结构: 硅片扩散型半导体压力开关



输出回路



连接例



显示气源压力的存在



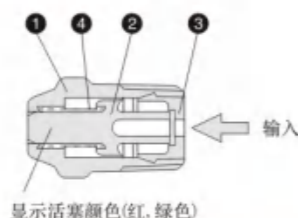
● 标准规格

型号	VR3110-01R	VR3110-01G
显示器颜色	红色	绿色
结构	活塞	
使用压力	0.15~1.0MPa	
环境及流体温度	-5~60°C(未冻结)	
频率	最多5次/秒	
口径	R1/8	

● 符号



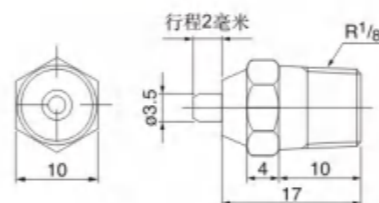
● 构造图/零件表



显示活塞颜色(红,绿色)

序号	名称	材料	备注
1	主体	黄铜	-
2	活塞	聚醚树脂	带颜色
3	插头	聚乙烯	-
4	弹簧	不锈钢	-

● 外形尺寸图(毫米)



显示气源压力的存在



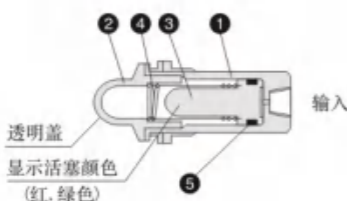
● 标准规格

型号	VR3100-01R	VR3100-01G	VR3100-01O
使用压力	0.1~0.8MPa		
频率	最多100次/分钟		
显示器颜色	红色	绿色	橙色
口径	Rc1/8		
环境及流体温度	-5~60°C(未冻结)		

● 符号

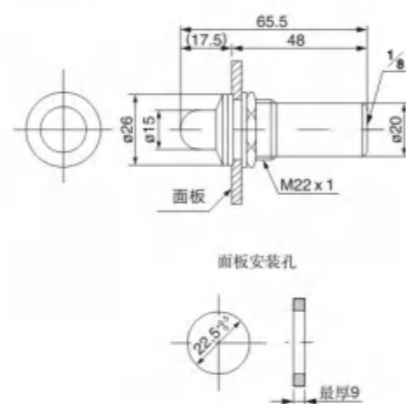


● 构造图/零件表



序号	名称	材料	备注
1	主体	铝合金	-
2	盖	丙烯酸树脂	-
3	活塞	聚醚树脂	带颜色
4	插头	不锈钢	-
5	弹簧	NBR	-

● 外形尺寸图(毫米)



空气信号改变成电气信号。



● 符号



配管

⚠ 警告

IN孔配接头时, 请用扳手夹持盖子的六角部。微开关本体用扳手夹持时, 微开关的头部有破损的情形。

● 标准规格

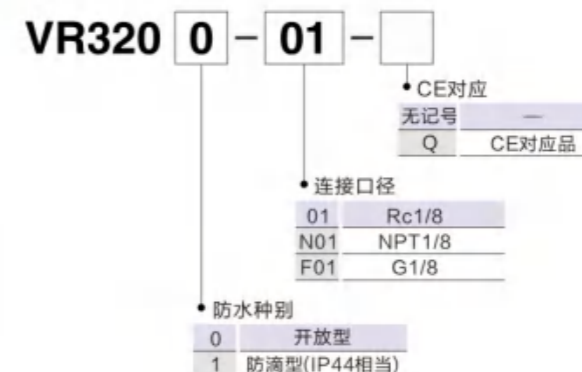
型式	VR3200-01	VR3201-01
防水种别	开放型	防滴型(IP44相当)
质量	130g	260g
使用压力	0.1~1.0MPa	
周围温度及使用空气温度	-5~60°C(但不结冰)	
接点	1ab	
连接口径	1/8	
规格(CE对应品)	EN60947-5-1:2004 (注)	

注) DC为30V为止, 以上为适用外。

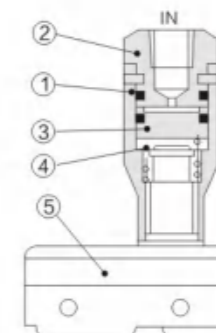
● 微开关额定

电压	无诱导负荷(A)				诱导负荷(A)			
	抵抗负荷		指示灯负荷		诱导负荷		电动机负荷	
	N.C.	N.O.	N.C.	N.O.	N.C.	N.O.	N.C.	N.O.
AC125V	15	15	3	1.5	15	15	5	2.5
AC250V	15	15	2.5	1.25	15	15	3	1.5
DC8V	15	15	3	1.5	15	15	5	2.5
DC14V	15	15	3	1.5	10	10	5	2.5
DC30V	6	6	3	1.5	5	5	5	2.5
DC125V	0.5	0.5	0.5	0.5	0.05	0.05	0.05	0.05
DC250V	0.25	0.25	0.25	0.25	0.03	0.03	0.03	0.03

● 型号表示方法



● 构造图

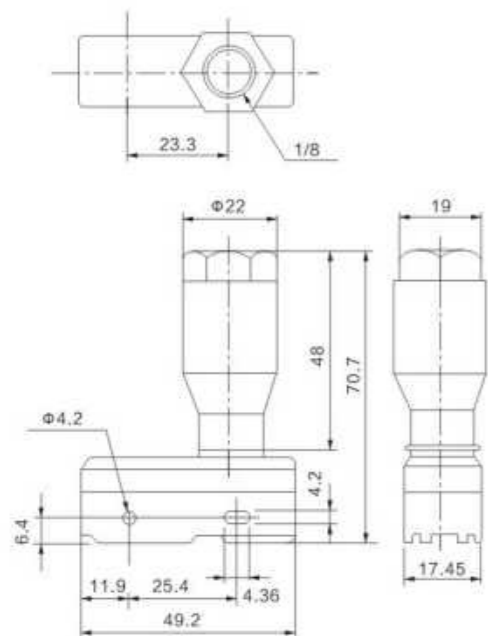


构成零件

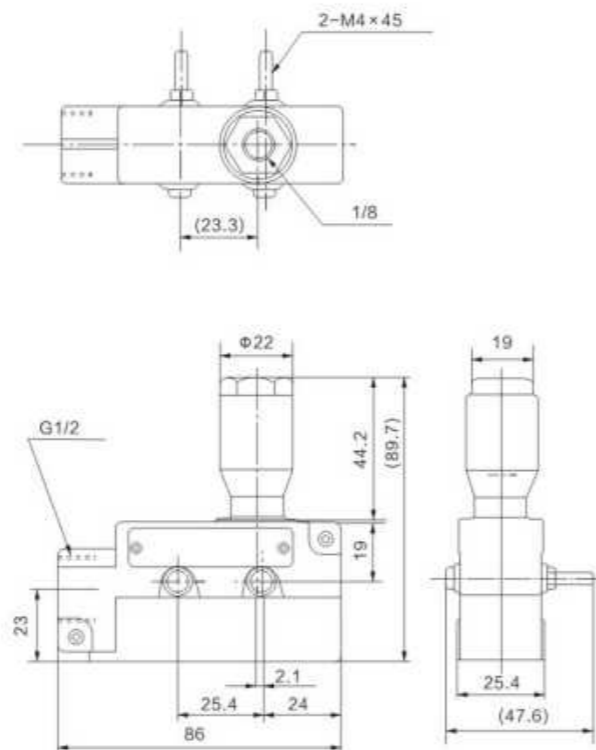
编号	名称	材质	备注	编号	名称	材质	备注
1	本体	黄铜		4	弹簧	不锈钢	
2	盖子	黄铜		5	微开关		接点1ab
3	活塞	POM					

● 外形尺寸图(毫米)

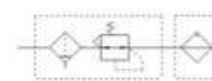
3C-VR3200



3C-VR3201



● 符号



● 型号表示方法



● 标准规格

保证耐压力	1.5Mpa[15.3kgf/cm ²]
最高使用压力	1.0Mpa[10.2kgf/cm ²]
环境及流体温度	5~60℃
过滤孔径	5 μm
建议用油	透平1号油ISOVG32
杯材料	聚碳酸酯
杯防护罩	AC1000~2000(无) AC3000~5000(有)
调压范围	AC1000:0.05~0.7Mpa(0.51~7.1kgf/cm ²) AC2000~5000:0.05~0.85Mpa(0.51~8.7kgf/cm ²)

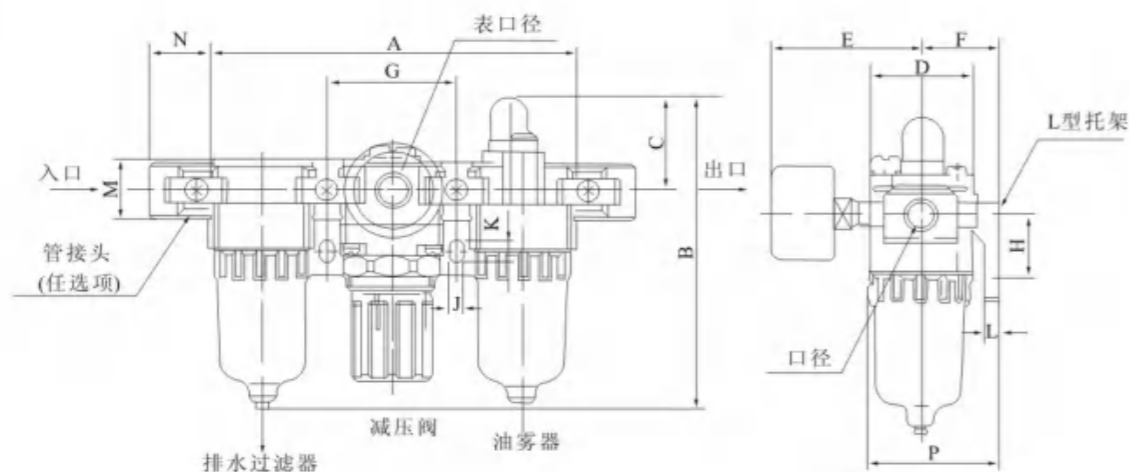
注: 还有2、10、20、40、70、100 μm可供选择。

型号		组件			规格			重量(Kgf)
手动排水型	自动排水型	过滤器	减压阀	油雾器	额定流量(L/min)	接管口径Rc(PT)	压力表口径Rc(PT)	
AC1000-M5	AC1000-M5D	AF1000	AR1000	AL1000	90	M5 × 8	1/16	0.26
AC2000-02	AC2000-02D	AF2000	AR2000	AL2000	500	1/4	1/8	0.74
AC3000-02	AC3000-02D	AF3000	AR3000	AL3000	2000	1/4	1/8	1.18
AC3000-03	AC3000-03D	AF3000	AR3000	AL3000	2000	3/8	1/8	1.18
AC4000-03	AC4000-03D	AF4000	AR4000	AL4000	4000	3/8	1/4	2.14
AC4000-04	AC4000-04D	AF4000	AR4000	AL4000	4000	1/2	1/4	2.14
AC4000-06	AC4000-06D	AF4000	AR4000	AL4000	4500	3/4	1/4	2.47
AC5000-06	AC5000-06D	AF5000	AR5000	AL5000	5000	3/4	1/4	3.82
AC5000-10	AC5000-10D	AF5000	AR5000	AL5000	5000	1	1/4	3.82

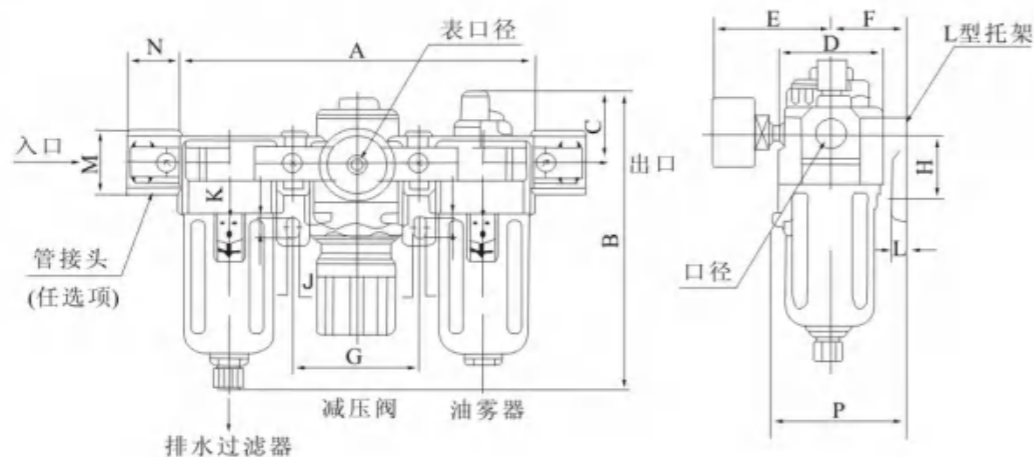
注: 1.标准自动排水为常开(N.O.), AC3000~5000亦有常闭(N.C.)可供选择, 而最低使用压力: 常开-0.1Mpa(1kgf/cm²),常闭-0.15Mpa(1.5kgf/cm²),
2.供应力为0.7Mpa(7.1kgf/cm²)的情况下。

● 外形尺寸图(毫米)

● AC1000~2000



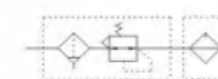
● AC3000~5000



型号	口径	A	B	C	D	E	F	G	H	J	K	L	M	N	P	连自动排水器 B
AC1000	M5×0.8	91	84.5	25.5	25	26	25	33	20	4.5	7.5	5	17.5	16	38.5	105
AC2000	1/4	140	125	38	40	56.8	30	50	24	5.5	8.5	5	22	23	50	147.5
AC3000	1/4 · 3/8	181	156.5	38	53	60.8	41	64	35	7	11	7	34.2	26	70.5	194
AC4000	3/8 · 1/2	238	191.5	41	70	65.5	50	84	40	9	13	7	42.2	33	88	229
AC4000-06	3/4	253	193	40.5	70	69.5	50	89	40	9	13	7	46.2	36	88	230.5
AC5000	3/4 · 1	300	271.5	48	90	75.5	70	105	50	12	16	10	55.2	40	115	309.5



● 符号



● 型号表示方法

AC	2010	02	D
系列代号	壳体尺寸	螺纹接口	排水方式
	1010 2010 3010 4010 5010	M5:M5 04:1/2" 02:1/4" 06:3/4" 03:3/8" 10:1"	空白: 手动排水 A: 差压排水 D: 自动排水

● 标准规格

保证耐压力	1.5Mpa{15.3kgf/cm ² }
最高使用压力	1.0Mpa{10.2kgf/cm ² }
环境及流体温度	5~60℃
过滤孔径	5μm
建议用油	透平1号油ISOVG32
杯材料	聚碳酸酯
杯防护罩	AC1010~2010(无) AC3010~5010(有)
调压范围	AC1010:0.05~0.7Mpa(0.51~7.1kgf/cm ²) AC2010~5010:0.05~0.85Mpa(0.51~8.7kgf/cm ²)

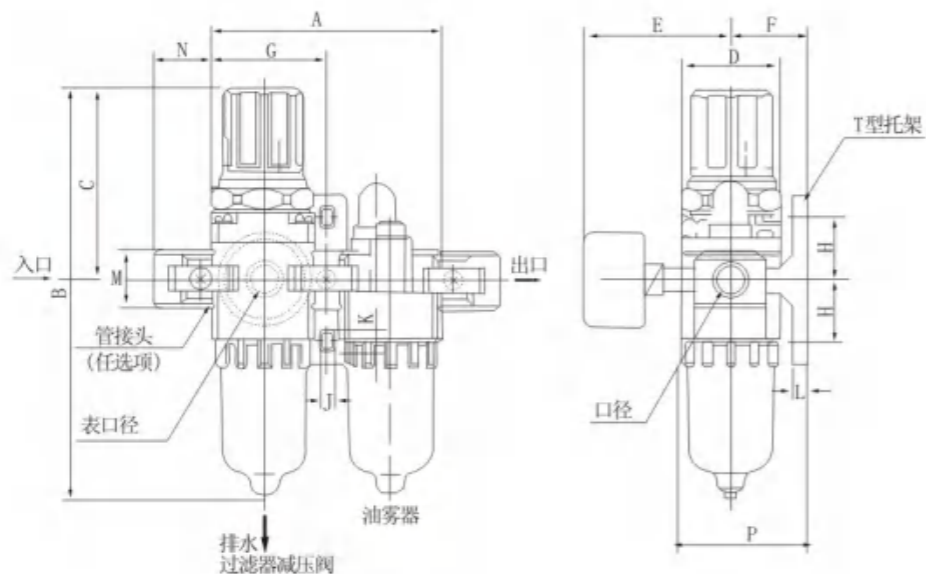
注: 还有2、10、20、40、70、100μm可供选择。

型号		规格					
手动排水型	自动排水型	过滤器	油雾器	额定流量(L/min)	接管口径Rc(PT)	压力表口径Rc(PT)	重量(Kgf)
AC1010-M5	AC1010-M5D	AW1000	AL1000	90	M5×8	1/16	0.22
AC2010-02	AC2010-02D	AW2000	AL2000	500	1/4	1/8	0.66
AC3010-02	AC3010-02D	AW3000	AL3000	1700	1/4	1/8	0.98
AC3010-03	AC3010-03D	AW3000	AL3000	1700	3/8	1/8	0.98
AC4010-03	AC4010-03D	AW4000	AL4000	3000	3/8	1/8	1.93
AC4010-04	AC4010-04D	AW4000	AL4000	3000	1/2	1/4	1.93
AC4010-06	AC4010-06D	AW4000	AL4000	3000	3/4	1/4	1.99
AC5010-06	AC5010-06D	AW5000	AL5000	4000	3/4	1/4	
AC5010-10	AC5010-10D	AW5000	AL5000	4000	1	1/4	

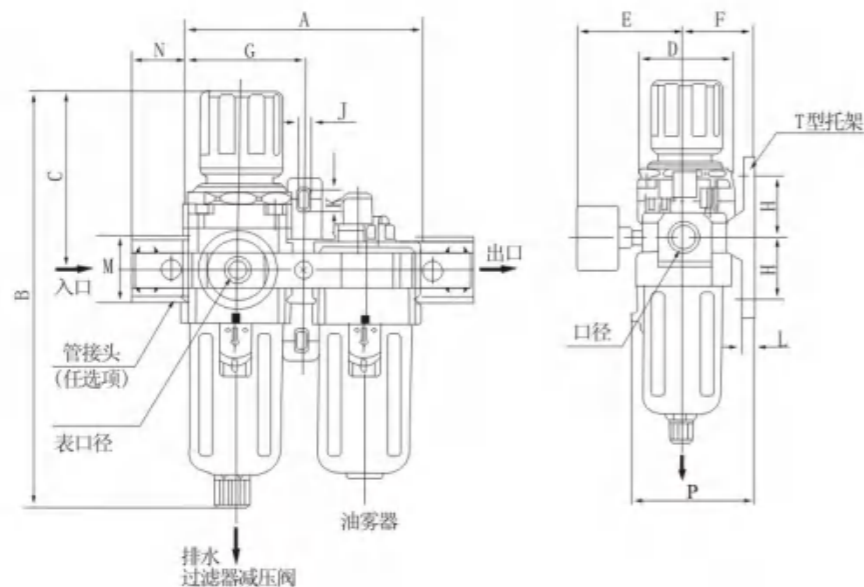
注: 1.标准自动排水为常开(N.O.), AC3010~5010亦有常闭(N.C.)可供选择, 而最低使用压力: 常开-0.1Mpa(1kgf/cm²), 常闭-0.15Mpa(1.5kgf/cm²).
2.供应力为0.7Mpa(7.1kgf/cm²)的情况下。

● 外形尺寸图(毫米)

● AC1010~2010

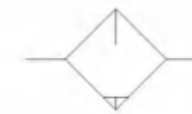


● AC3010~5010

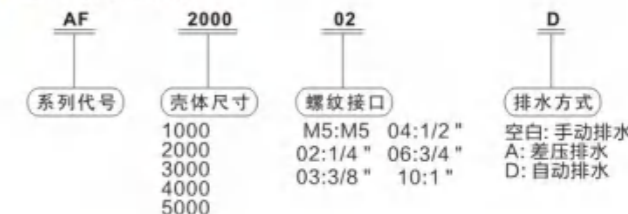


型号	口径	A	B	C	D	E	F	G	H	J	K	L	M	N	P	连自动排水器 B
AC1010	M5×0.8	58	109.5	50.5	25	26	25	29	20	4.5	7.5	5	17.5	16	38.5	130
AC2010	1/4	90	164.5	78	40	56.8	30	45	24	5.5	8.5	5	22	23	50	187.5
AC3010	1/4 · 3/8	117	211	92.5	53	60.8	41	58.5	35	7	11	7	34.2	26	70.5	248.5
AC4010	3/8 · 1/2	154	262.5	112	70	70.5	50	77	40	9	13	7	42.2	33	88	300
AC4010-06	3/4	164	267	114	70	70.5	50	82	40	9	13	7	46.2	36	88	304

● 符号



● 型号表示方法



● 标准规格

保证耐压力	1.5Mpa[15.3kgf/cm ²]
最高使用压力	1.0Mpa[10.2kgf/cm ²]
环境及流体温度	5~60℃
过滤孔径	5μm
杯材料	聚碳酸酯
杯防护罩	AF1000~2000(无) AF3000~5000(有)

注：还有2、10、20、40、70、100μm可供选择。

型号		规格				备件杯组合	
手动排水型	自动排水型	额定流量(L/min)	接管口径 Rc(PT)	杯容量 (cm ³)	重量(Kgf)	手动排水	自动排水
AF1000-M5	AF1000-M5D	110	M5×8	4	0.07	C100F	AD61
AF2000-02	AF2000-02D	750	1/4	15	0.19	C200F	AD62
AF3000-02	AF3000-02D	1500	1/4	20	0.29	C300F	AD43
AF3000-03	AF3000-03D	1500	3/8	20	0.29	C300F	AD43
AF4000-03	AF4000-03D	4000	3/8	45	0.55	C400F	AD44
AF4000-04	AF4000-04D	4000	1/2	45	0.55	C400F	AD44
AF4000-06	AF4000-06D	6000	3/4	45	0.58	C400F	AD44
AF5000-06	AF5000-06D	7000	3/4	130	1.08	C400F	AD44
AF5000-10	AF5000-10D	7000	1	130	1.08	C400F	AD44

注：1.标准自动排水为常开(N.O.)，AF3000~4000亦有常闭(N.C.)可供选择，而最低使用压力：常开-0.1Mpa(1kgf/cm²)，常闭-0.15Mpa(1.5kgf/cm²)。2.供应力为0.7Mpa(7.1kgf/cm²)的情况下。

● 主要零件

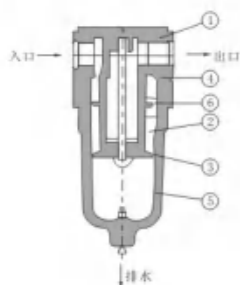
序号	名称	材料/material			注
		AF1000~2000	AF3000~4000/4000-06	AF5000	
1	过滤器主体	锌压铸件	铝压铸件	铝压铸件	镀白金银色
9	底座			铝压铸件	镀白金银色

● 零件表

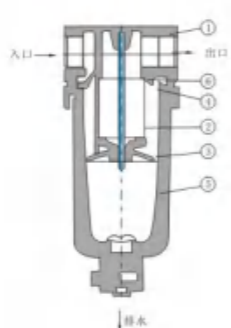
序号	零件名称	材料	零件编号					
			AF1000	AF2000	AF3000	AF4000	AF4000-06	AF5000
2	滤芯	树脂						
		铜						
3	隔板	ABS						
4	O型密封圈	NBR						
5	杯组件	聚碳酸酯						
6	偏转板	ABS						
7	O型密封圈	NBR						
8	垫圈	NBR						

● 构造图

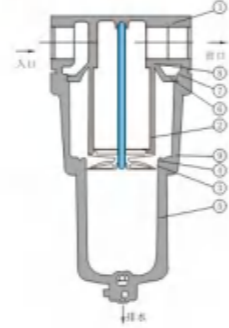
● AF1000~2000



● AF3000~4000

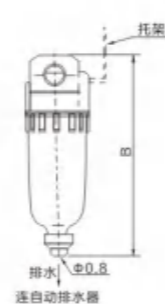
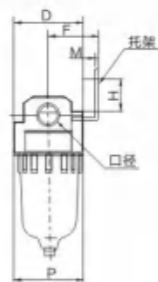
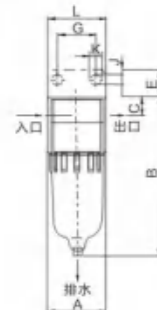


● AF5000

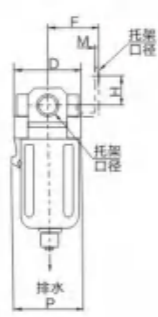
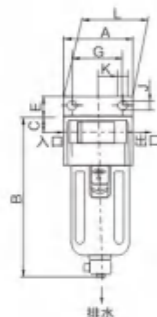


● 外形尺寸图(毫米)

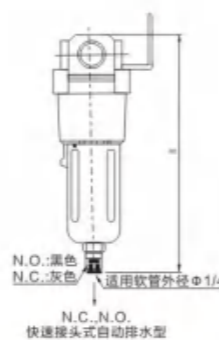
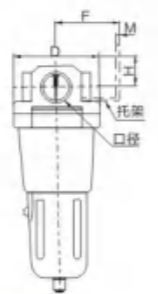
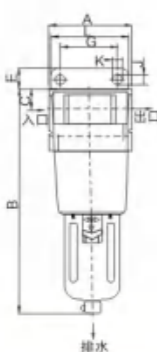
● AF1000~2000



● AF3000~4000

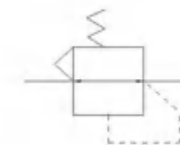


● AF5000



型号	口径	A	B	C	D	E	F	G	H	J	K	L	M	P	连自动排水器 B
AF1000	M5×0.8	25	66	7	25	-	-	-	-	-	-	-	-	26.5	86.5
AF2000	1/4	40	97.5	11	40	17	30	27	22	5.4	8.4	40	2.3	40	120.5
AF3000	1/4 · 3/8	53	132.5	14	53	16	41	40	23	6.5	8	53	2.3	56	170
AF4000	3/8 · 1/2	70	168.5	18	70	17	50	54	26	8.5	10.5	70	2.3	73	206
AF4000-06	3/4	75	172.5	20	70	14	50	54	25	8.5	10.5	70	2.3	73	210
AF5000	3/4 · 1	90	247.5	24	90	23	70	66	35	11	13	90	3.2	90	285.5

● 符号



● 型号表示方法

AR	2000	02
系列代号	壳体尺寸	螺纹接口
	1000	M5:M5
	2000	02:1/4"
	3000	03:3/8"
	4000	04:1/2"
	5000	06:3/4"
		10:1"



● 标准规格

保证耐压力	1.5Mpa{15.3kgf/cm ² }
最高使用压力	1.0Mpa{10.2kgf/cm ² }
环境及流体温度	5~60℃
调压范围	AR1000:0.05~0.7Mpa(0.51~7.1kgf/cm ²) AR2000~5000:0.05~0.85Mpa(0.51~8.7kgf/cm ²)

注: AR2000~5000还有调压范围: 0.02~0.2Mpa(kgf/cm²)

型号/Model	规格			
	额定流量(L/min)	接管口径Rc(PT)	压力表口径Rc(PT)	重量(Kgf)
AR1000-M5	100	M5×8	1/16	0.08
AR2000-02	550	1/4	1/8	0.27
AR3000-02	2500	1/4	1/8	0.41
AR3000-03	2500	3/8	1/8	0.41
AR4000-03	6000	3/8	1/4	0.84
AR4000-04	6000	1/2	1/4	0.84
AR4000-06	6000	3/4	1/4	0.94
AR5000-06	8000	3/4	1/4	1.19
AR5000-10	8000	1	1/4	1.19

注: 1.供应压力为0.7Mpa (7.1kgf/cm²), 二次压力设定为0.5Mpa(5.1kgf/cm²)情况下。

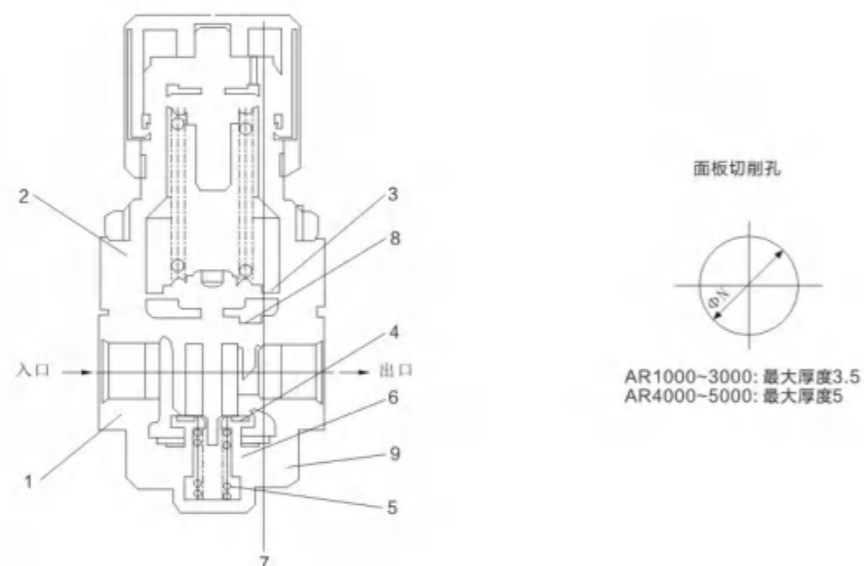
● 主要零件

序号	名称	材料			注
		AR1000~2000	AR3000	AR4000~AR5000	
1	阀体	锌压铸件	铝压铸件	铝压铸件	镀白金银色
2	阀盖	聚乙烯			镀黑色

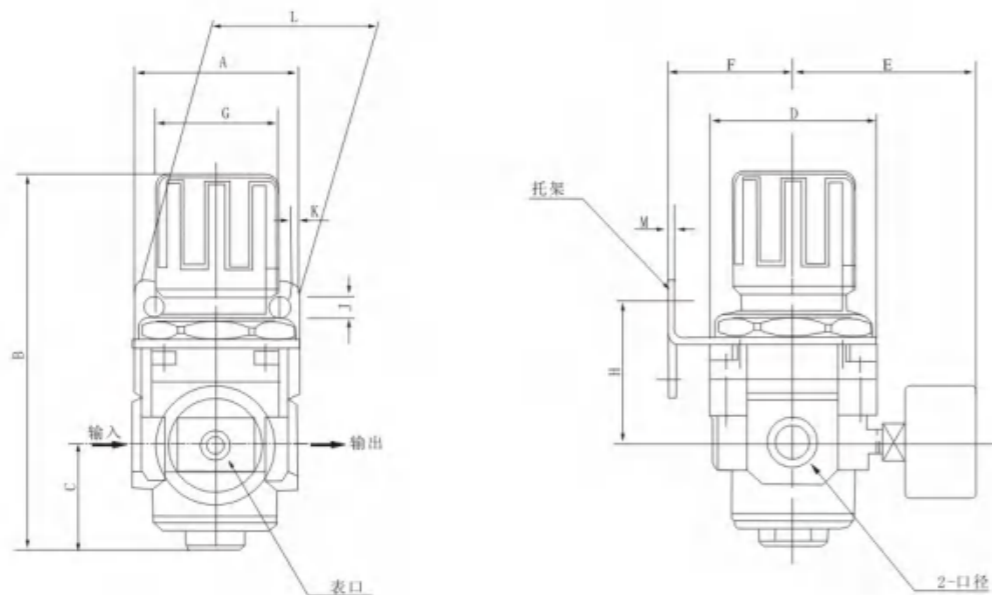
● 零件表

序号	零件名称	材料	零件编号					
			AR1000	AR2000	AR3000	AR4000	AR4000-06	AR5000
3	膜片组件	NBR						
4	阀组件	黄铜NBR						
5	阀弹簧	不锈钢						
6	阀O型密封圈	NBR						
7	活塞最小Y垫圈	NBR						
8	O型密封圈	NBR						
9	O型密封圈	NBR						
10	调压弹簧	-						
11	排气阀组件	-						

● 构造图



● 外形尺寸图(毫米)



型号	口径	A	B	C	D	E	F	G	H	J	K	L	M	N
AR1000	M5×0.8	30	61.5	11	25	26	25	28	30	4.5	6.5	40	2.0	20.5
AR2000	1/4	40	95	17	40	56.8	30	30	45	5.4	15.4	55	2.3	33.5
AR3000	1/4 · 3/8	53	127.5	35	53	60.8	41	41	46	6.5	8.0	53	2.3	42.5
AR4000	3/8 · 1/2	70	149.5	37.5	70	65.5	50	50	54	8.5	10.5	70	2.3	52.5
AR4000-06	3/4	75	154.5	40.5	70	69.5	50	50	56	8.5	10.5	70	2.3	52.5
AR5000	3/4 · 1	90	168	48	90	75.5	70	70	65.8	11	13	90	3.2	52.5

● 符号



● 型号表示方法

AL	2000	02
系列代号	壳体尺寸	螺纹接口
	1000	M5:M5
	2000	02:1/4"
	3000	03:3/8"
	4000	04:1/2"
	5000	06:3/4"
		10:1"



● 标准规格

保证耐压力	1.5Mpa(15.3kgf/cm ²)
最高使用压力	1.0MPa(10.2kgf/cm ²)
环境及流体温度	5~60℃
过滤孔径	5μm
建议用油	透平1号油ISOVG32
杯材料	聚碳酸酯
杯防护罩	AL1000~2000(无) AL3000~5000(有)

型号	最低操作流量 (L/min)	规格			
		额定流量 (L/min)	接管口径 Rc(PT)	杯容量 (cm ³)	重量 (Kg)
AL1000-M5	4	95	M5×8	7	0.07
AL2000-02	15	800	1/4	25	0.22
AL3000-02	30	1700	1/4	50	0.30
AL3000-03	40	5000	3/8	50	0.30
AL4000-03	40	5000	3/8	130	0.56
AL4000-04	50	5000	1/2	130	0.56
AL4000-06	50	6300	3/4	130	0.58
AL5000-06	190	7000	3/4	130	1.08
AL5000-10	190	7000	1	130	1.08

注: 1. 供应压力为0.5MPa(5.1kgf/cm²), 油滴流量为5滴/分钟, 透平1号油(ISOVG32)温度20℃的情况下。
2. 供应压力为0.5MPa(5.1kgf/cm²), 降压为0.03MPa(0.3kgf/cm²)的情况下。

● 主要零件

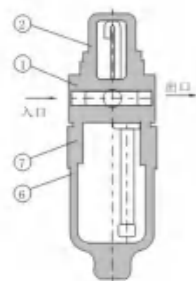
序号	名称	材料			注
		AL1000~2000	AL3000~4000/4000-06	AL5000	
1	油滤器主体	锌压铸件	铝压铸件	铝压铸件	镀白金色
10	底座			铝压铸件	镀白金色

● 零件表

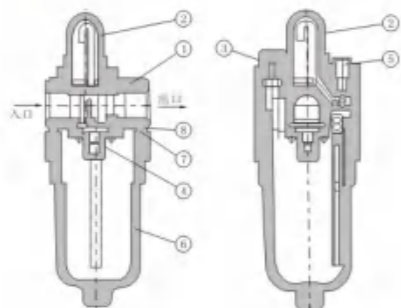
序号	零件名称	材料	零件编号					
			AL1000	AL2000	AL3000	AL4000	AL4000-06	AL5000
2	观测圆顶组件	聚碳酸酯						
3	入油孔组件	-						
4	阻尼导管组件	-						
5	针阀组件	-						
6	杯组件	-						
7	杯O型密封圈	NBR						
8	阻尼器	合成树脂						
9	全体O型密封圈	NBR						

● 构造图

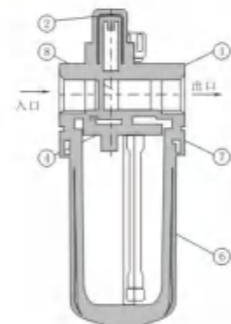
● AL1000



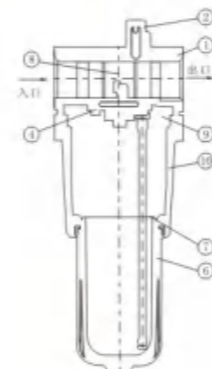
● AL2000



● AL3000~4000

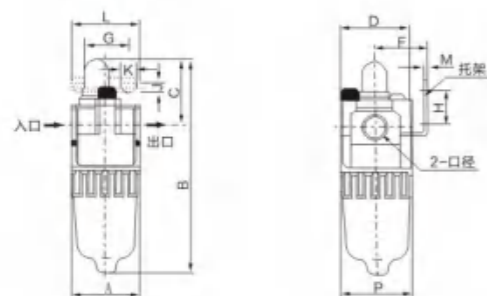


● AL5000

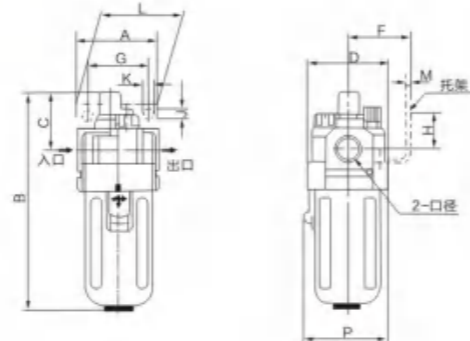


● 外形尺寸图(毫米)

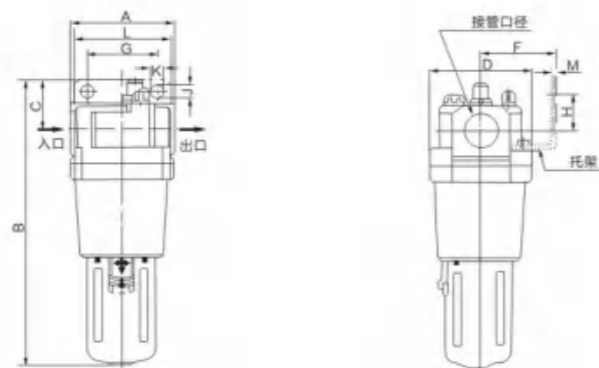
● AL1000~2000



● AL3000~4000

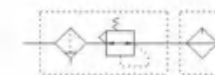


● AL5000



型号	口径	A	B	C	D	E	F	G	H	J	K	L	M	P
AL1000	M5×0.8	25	81.5	25.5	25	-	-	-	-	-	-	-	-	27
AL2000	1/4	40	122	38	40	30	30	27	22	5.4	8.4	40	2.3	40
AL3000	1/4 · 3/8	53	142	38	53	41	41	40	23	6.5	8	53	2.3	56
AL4000	3/8 · 1/2	70	177	41	70	50	50	54	26	8.5	10.5	70	2.3	73
AL4000-06	3/4	75	177	39	70	50	50	54	25	8.5	10.5	70	2.3	73
AL5000	3/4 · 1	90	254	45	90	70	70	66	35	11	13	90	3.2	90

● 符号



● 型号表示方法

AW	2000	02	D
系列代号	壳体尺寸	螺纹接口	排水方式
	1000 2000 3000 4000 5000	M5:M5 02:1/4" 03:3/8" 04:1/2" 06:3/4" 10:1"	空白: 手动排水 A: 差压排水 D: 自动排水



● 标准规格

保证耐压力	1.5Mpa{15.3kgf/cm ² }
最高使用压力	1.0Mpa{10.2kgf/cm ² }
环境及流体温度	5~60℃
过滤孔径	5 μm
杯材料	聚碳酸酯
杯防护罩	AW1000~2000(无) AW3000~5000(有)
调压范围	AW1000:0.05~0.7Mpa(0.51~7.1kgf/cm ²) AW2000~5000:0.05~0.85Mpa(0.51~8.7kgf/cm ²)

注: 还有2、10、20、40、70、100 μm可供选择。

型号		规格			
手动排水型	自动排水型	额定流量	接管口径 Rc(PT)	压力表口径 Rc(PT)	重量 (Kgf)
AW1000-M5	AW1000-M5D	100	M5 × 8	1/16	0.09
AW2000-02	AW2000-02D	550	1/4	1/8	0.36
AW3000-02	AW3000-02D	2000	1/4	1/8	0.56
AW3000-03	AW3000-03D	2000	3/8	1/8	0.56
AW4000-03	AW4000-03D	4000	3/8	1/4	1.15
AW4000-04	AW4000-04D	4000	1/2	1/4	1.15
AW4000-06	AW4000-06D	4500	3/4	1/4	1.21
AW5000-06	AW5000-06D	5000	3/4	1/4	
AW5000-10	AW5000-10D	5000	1	1/4	

注: 1. 标准自动排水为常开 (N.O.), AW3000~4000亦有常闭 (N.C.) 可供选择, 而最低使用压力: 常开-0.1Mpa (1kgf/cm²), 常闭-0.15Mpa (1.5kgf/cm²).
2. 供应力为0.7Mpa (7.1kgf/cm²) 的情况下。

● 主要零件

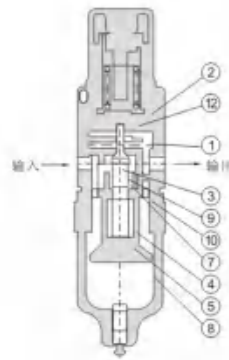
序号	名称	材料			注
		AW1000~2000	AW3000	AW4000/AW4000-06	
1	阀体	锌压铸件	铝压铸件	铝压铸件	镀白金银色
2	阀盖	聚乙烯			镀黑色

● 零件表

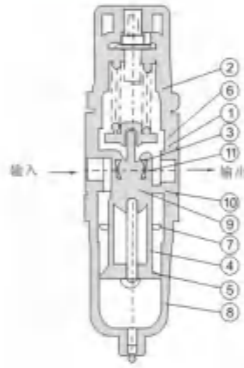
序号	零件名称	材料	零件编号				
			AW1000	AW2000	AW3000	AW4000	AW4000-06
3	阀组件	黄铜NBR					
4	滤芯	树脂					
5	隔板	ABS					
6	膜片组件	NBR					
7	偏转板	ABS					
8	杯组件	聚碳酸酯					
9	阀弹簧	不锈钢					
10	壳O型密封圈	NBR					
11	阀O型密封圈	NBR					
12	MY型密封圈	NBR					
13	O型密封圈	NBR					

● 构造图

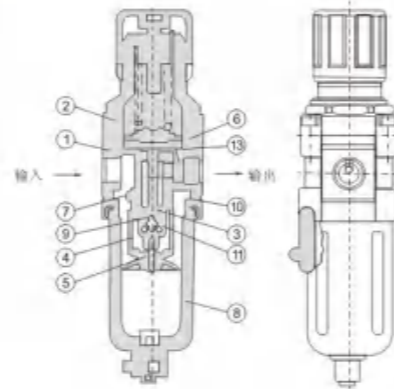
● AW1000



● AW2000

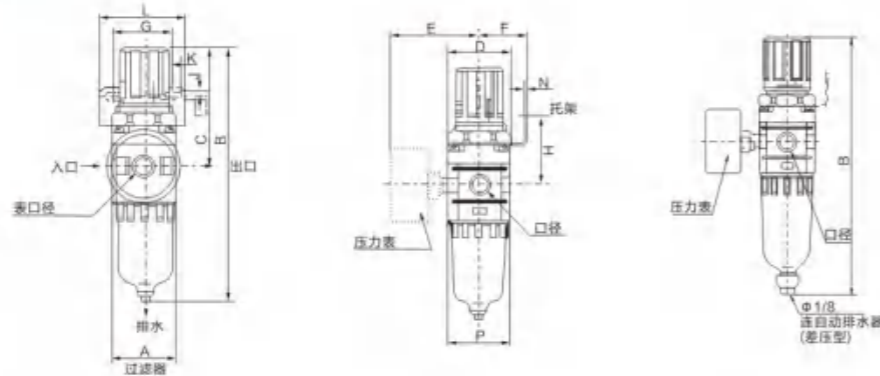


● AW3000 · 4000

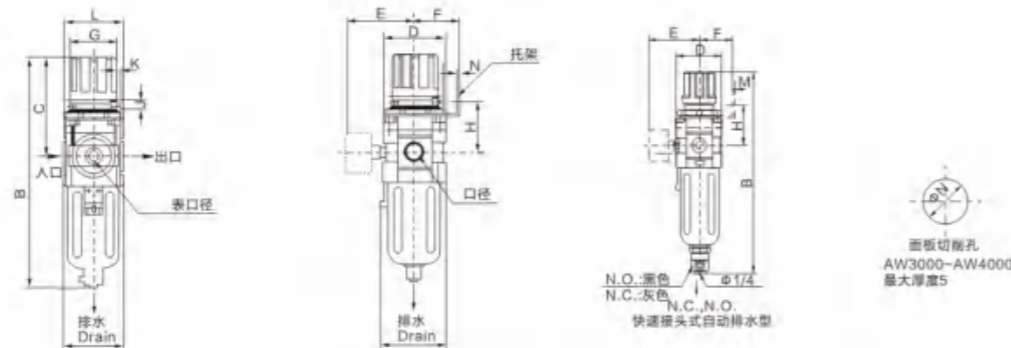


● 外形尺寸图(毫米)

● AW1000-2000



● AW3000-4000



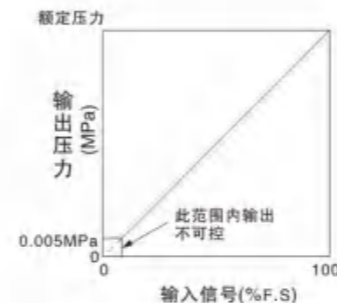
型号	口径	A	B	C	D	E	F	G	H	J	K	L	M	N	P	连自动排水器 B
AW1000	M5×0.8	25	109.5	50.5	25	26	25	28	30	4.5	6.5	40	2.0	20.5	28	130
AW2000	1/4	40	164.5	78	40	56.8	30	30	45	5.4	15.4	55	2.3	33.5	40	187.5
AW3000	1/4 · 3/8	53	211	92.5	53	60.8	41	40	46	6.5	8.0	53	2.3	42.5	56	248.5
AW4000	3/8 · 1/2	70	262.5	112	70	70.5	50	54	54	8.5	10.5	70	2.3	52.5	73	300
AW4000-06	3/4	75	267	114	70	70.5	50	54	56	8.5	10.5	70	2.3	52.5	73	304

● 标准规格

型号	ITV101□	ITV103□	ITV105□
	ITV201□	ITV203□	ITV205□
	ITV301□	ITV303□	ITV305□
最低供给压力	设定压力+0.1MPa		
最高供给压力	0.2MPa	1.0MPa	
设定压力范围	0.005~0.1MPa	0.005~0.5MPa	0.005~0.9MPa
电源	电压	DC24V±10%、DC12~15V	
	消耗电流	电源电压DC24V:0.12A以下 电源电压DC12~15V:0.18A以下	
输入信号	电流型 ^{注1)}	4~20mA、0~20mA	
	电压型	DC0~5V、DC0~10V	
	预置输入	16点(共负)	
输入阻抗	电流型	250Ω以下	
	电压型	约6.5KΩ	
	预置输入	约4.7KΩ(24VDC)、约2.0KΩ(12VDC)	
输出信号 ^{注2)} (监控输出)	模拟输出	DC1~5V(负载阻抗:1KΩ以上) 4~20mADC(汇式)(负载阻抗:250Ω以下)	
	开关输出	NPN集电极开路输出:最大30V、80mA PNP集电极开路输出:最大80mA	
线性度	±1%以内(满量程)		
迟滞	0.5%以内(满量程)		
重复精度	±0.5%以内(满量程)		
灵敏度	0.2%以内(满量程)		
温度特性	±0.12%以内(满量程)/°C		
输出压力指示 ^{注4)}	精度	±2%(满量程)±1位	
	最小单位	MPa: 0.001、kgf/cm ² :0.01、bar:0.01、psi:0.1 ^{注3)} 、kpa: 1	
环境流体温度	0~50°C(未结露)		
保护构造	相当IP65		
质量	ITV10□□	250g	
	ITV20□□	350g	
	ITV30□□	645g	



- 电气比例方式, 实现无级控制出口压力
- 结构紧凑·轻量化
- 低功耗: 4W以下(通信形式)



输入输出特性曲线
注: 请不要在供气侧加装油雾器使用

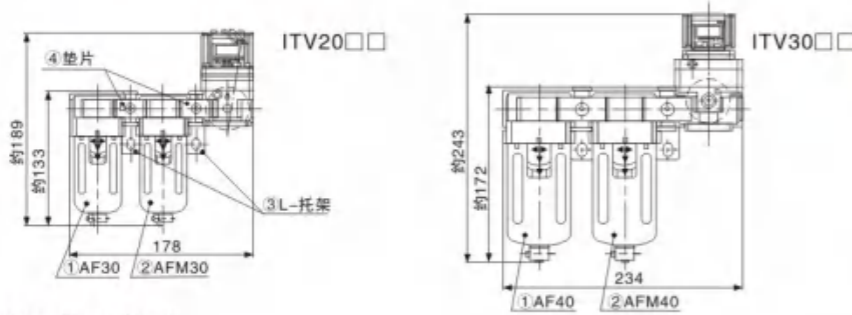
● 型号表示方法



附件(可选项)/部件型号

描述	ITV10□□	ITV20□□	ITV30□□
平板型托架组件(带安装螺钉)	KT-ITV-F1	KT-ITV-F2	
L型托架组件(带安装螺钉)	KT-ITV-L1	KT-ITV-L2	
线缆接头	直线型3m	P398020-500-3	
	直角型3m	P398020-501-3	

● 安装在模块式过滤组合元件上



*ITV1000的型号不适合。

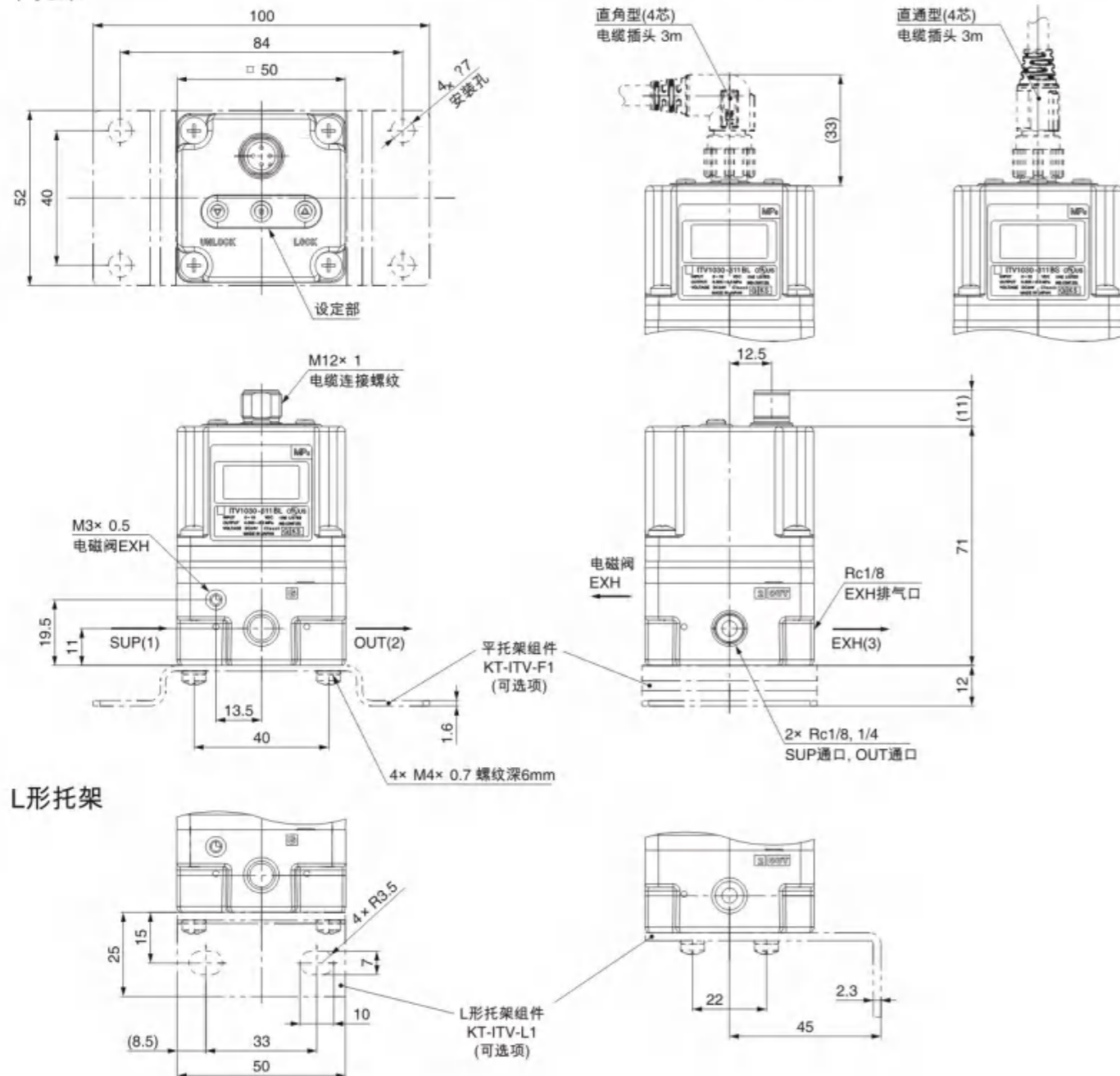
适合附属品名称	适合型号
1 空气过滤器	ITV2000 □ □ AF30-A AF40-A
2 油雾分离器	ITV2000 □ □ AFM30-A AFM40-A
3 L-托架	ITV2000 □ □ B310L B410L
4 垫片	ITV2000 □ □ Y30 Y40
5 垫片带L-托架(3+4)	ITV2000 □ □ Y30L Y40L
6 垫片带T-托架	ITV2000 □ □ Y40T

● 外形尺寸图(毫米)

品托架 ITV1000 □ □

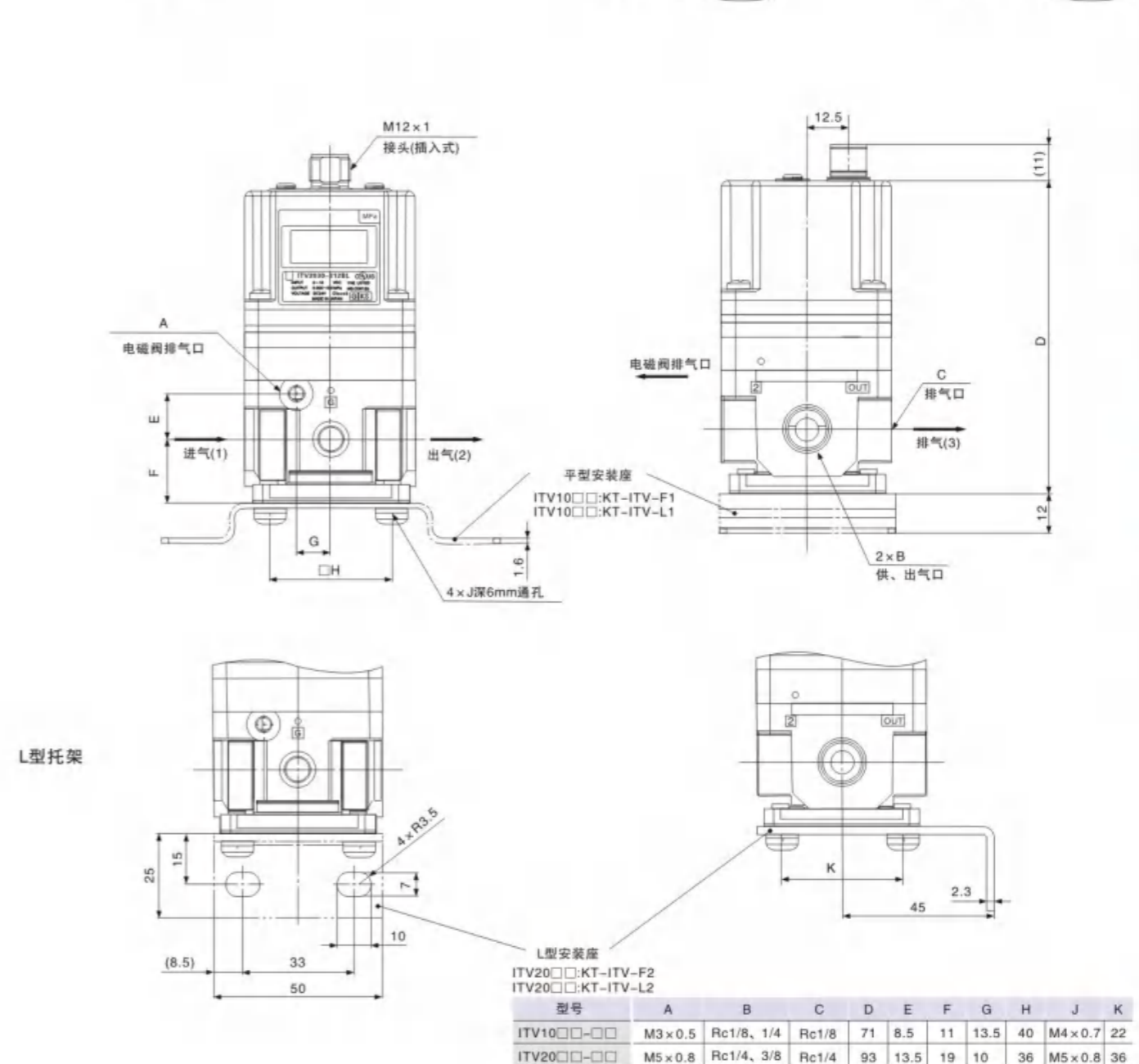
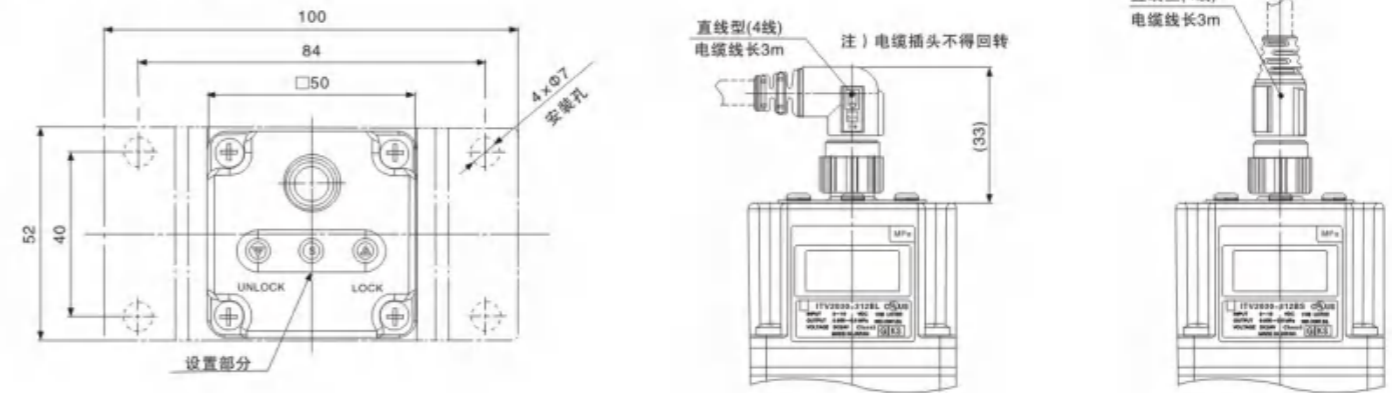
平托架

注) 电缆插头由于不能转动, 因此请勿旋转。



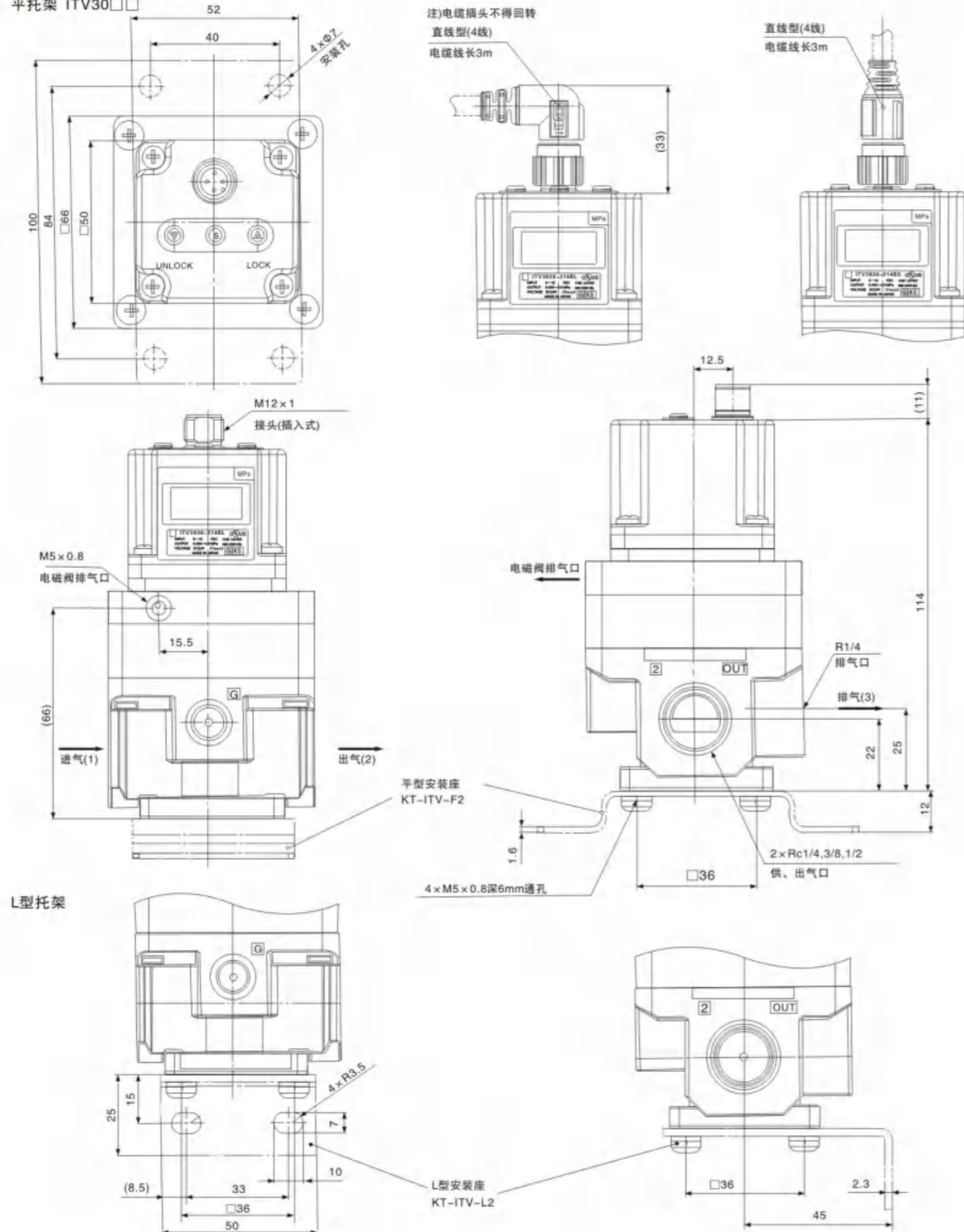
● 外形尺寸图(毫米)

品托架 ITV2000 □ □



型号	A	B	C	D	E	F	G	H	J	K
ITV1000 □ □ □ □	M3×0.5	Rc1/8, 1/4	Rc1/8	71	8.5	11	13.5	40	M4×0.7	22
ITV2000 □ □ □ □	M5×0.8	Rc1/4, 3/8	Rc1/4	93	13.5	19	10	36	M5×0.8	36

● 外形尺寸图(毫米)
平托架 ITV30□□



● 标准规格

型号	ITV2090	ITV2091
最低供给真空度	设定真空度-13.3KPa	
最高供给真空度	-101KPa	
设定真空度范围	-1.3~-80KPa	
电源	电压	DC24V ± 10% DC12-15V
	消耗电流	使用电压DC24V:0.12A或以下 使用电压DC12-15V:0.18A或以下
输入信号	电流型 ^{注1)}	4-20mA, 0-20mA
	电压型	DC0-5V, DC0-10V
	预设输入	4点(负极共通)
输入阻抗	电流型	250Ω或以下
	电压型	约6.5KΩ
	预设输入	电源24VDC时约4.7KΩ; 电源12VDC时约2KΩ
输出信号 ^{注2)} (电信号监控输出)	模拟输出	DC1-5V(负载阻抗:约1KΩ) 4-20mA(汇式) (负载阻抗:250Ω或以下) 输出精度 ± 6%以内(满量程)
	开关输出	NPN集电极开路: 最高30V, 80mA PNP集电极开路: 最高80mA
线性度	± 1%以内(满量程)	
迟滞现象	0.5%以内(满量程)	
重复精度	0.5%以内(满量程)	
敏感度	0.2%以内(满量程)	
温度特性℃	± 0.12%以内(满量程)	
输出压力显示	精度	± 2以内(满量程) ± 1个单位
	单位	KPa: 最小为1
环境及流体温度	0-50℃未冻结	
保护构造	相当IP65	

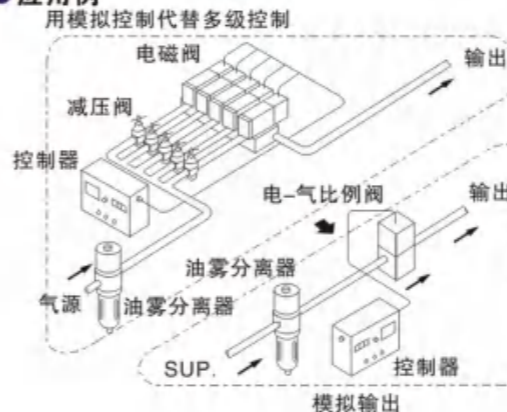
- * 共有LED跳字式显示。
 - * 可选择开关输出或模拟输出两种。
 - * 接线方式可选择垂直出线式或直角出线式两种。
 - * 安装尺寸与IT系列相同。
 - * 保护构造达IP65
- 注: 请不要再供气侧加装油雾器使用。

注1) 2线式4-20mA不可用, 供应电压为DC24V或DC12-15V
注2) 可选择模拟输出或开关输出, 若选择开关输出, 请选择NPN输出或PNP输出。

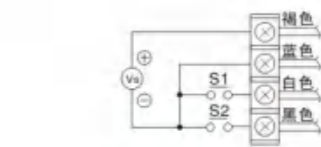
● 型号表示方法



● 应用例



● 预设输入式控制及接线图



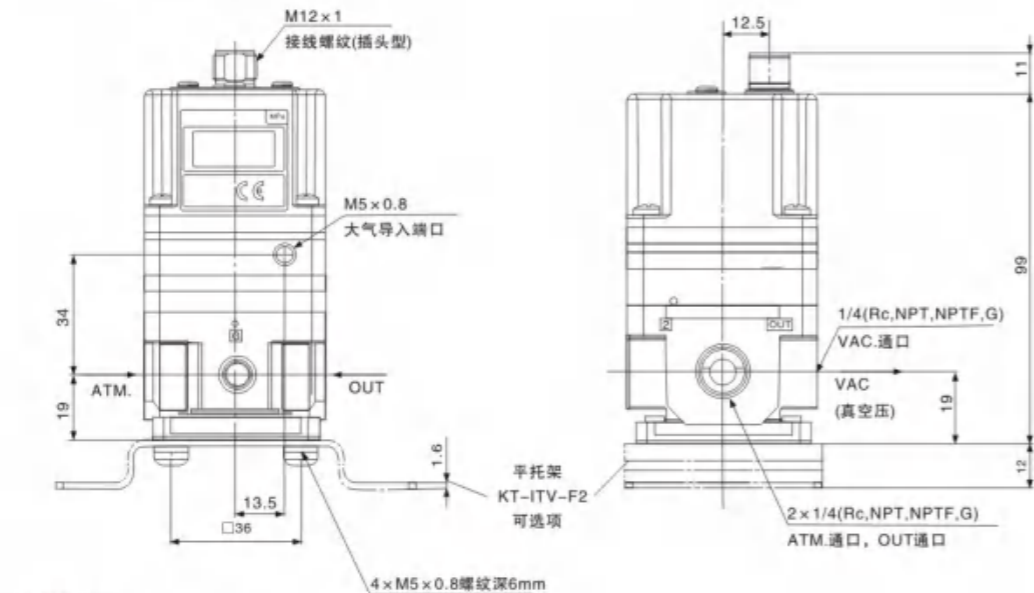
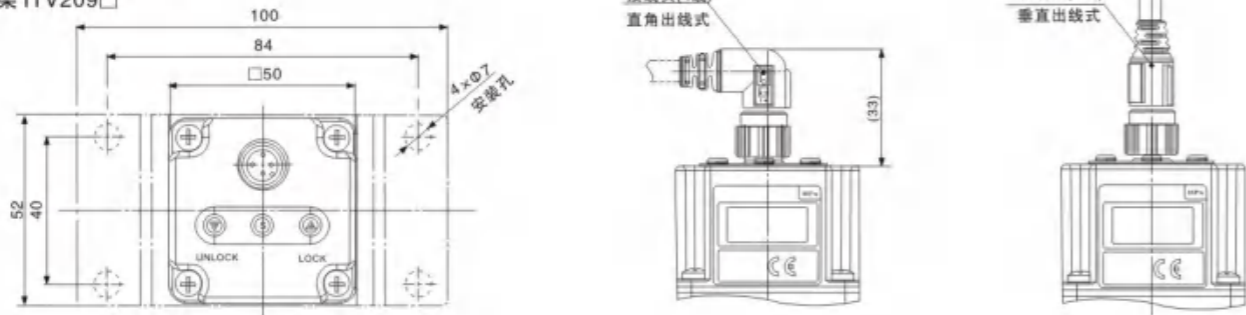
VS: 电源DC24V
DC12-15V

	S1	S2	S3	S4
开关	关	开	关	开
预设压力	P1	P2	P3	P4

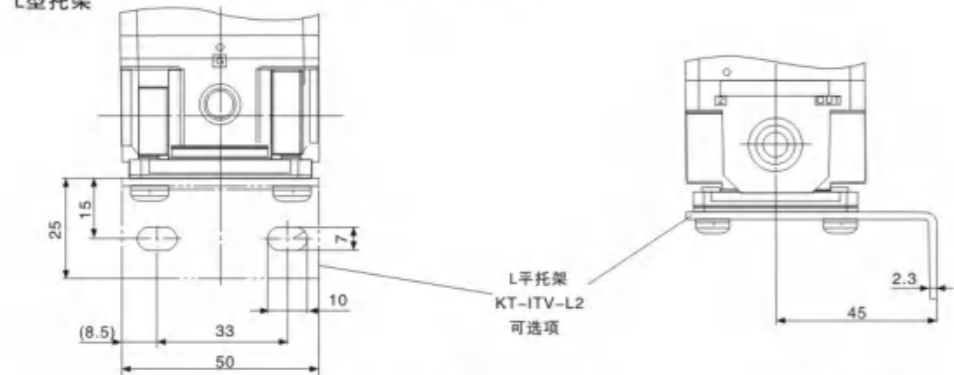
* 建议其中一个预设压力设定为0MPa, 控制上会比较安全。

● 外形尺寸图(毫米)

平托架 ITV209□

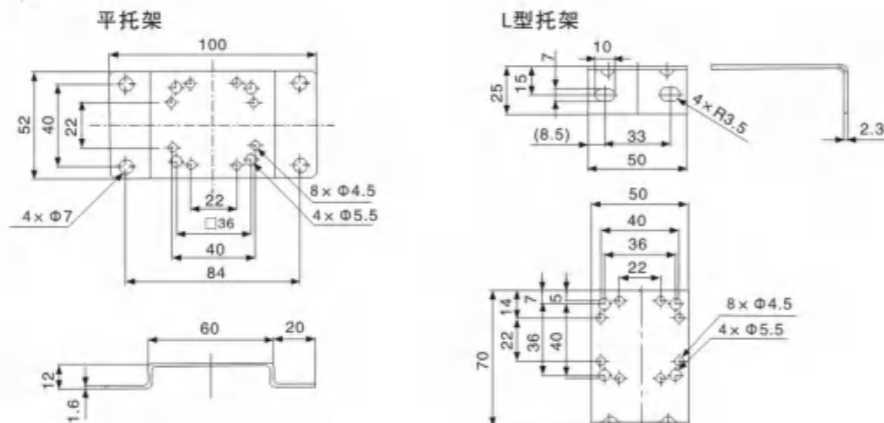


L型托架

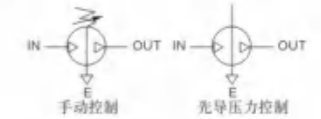


附件

名称	型号
平托架	KT-ITV-F2
L型托架	KT-ITV-L2



● 符号



● 型号表示方法

VBA 10A 系列



VBA10A-02

VBA 1 0 A - 02

阀体尺寸	1 1/4	接管口径	02 1/4
压力增加比例	0 2倍 1 4倍	记号	接管口径

● 型号表示方法

VBA 20A 系列



VBA20A-03

VBA 40A - 04

阀体尺寸	20A 3/8, 手动控制型 40A 1/2, 手动控制型 22A 3/8, 先导压力控制型 42A 1/2, 先导压力控制型 43A 1/2, 最高使用压力 1.6 MPa	接管口径	03 3/8 VBA2□A 04 1/2 VBA4□A
记号	接管口径	适用系列	

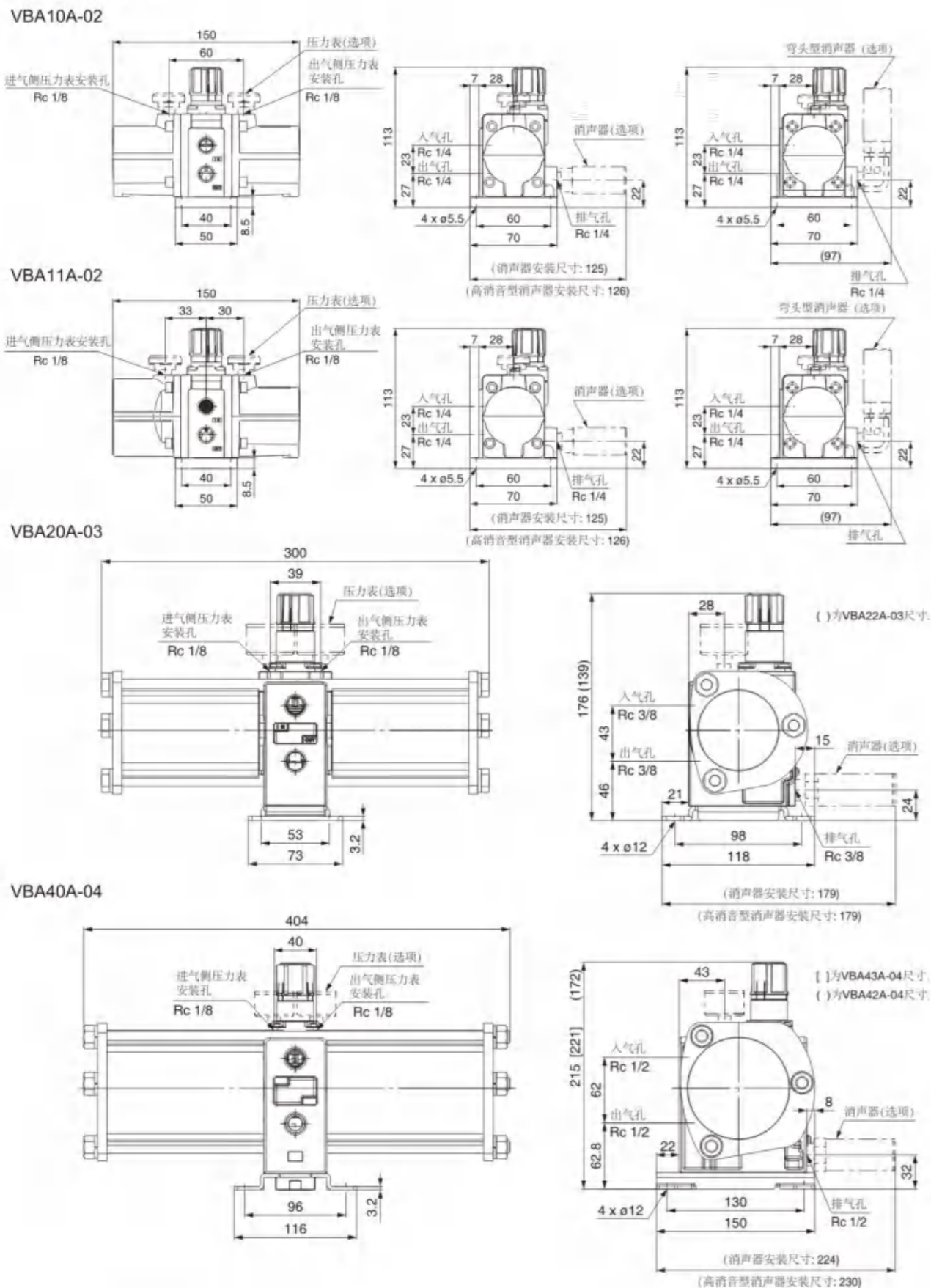
订货举例: 订购2倍增压阀, 手动控制型, 接管口径1/2, 带压力表、消声器。
正确型号: VBA40A-04 1个增压阀
G36-10-01 2个压力表
AN400-04 1个消声器

共同规格

型号	VBA10A-02	VBA20A-03	VBA40A-04	VBA22A-03	VBA42A-04	VBA11A-02	VBA43A-04
流体	压缩空气						
最大增压率	2倍			2-4倍		2倍	
压力调节方式	手动控制型 ^(注1)			气控阀 ^(注2)		手动控制型 ^(注1)	
最大流量 ^(注3) l/min (ANR)	230	1000	1900	1000	1900	70	1600
调节压力范围	0.2 ~ 2.0MPa		0.2 ~ 1.0MPa		0.2 ~ 1.0MPa		0.2 ~ 1.6MPa
最大供应压力	0.1 ~ 1.0MPa						
耐压力	3MPa	1.5MPa		1.5MPa		3MPa	2.4MPa
接管口径 (出, 入, 排气; 三位置)	(Rc) 1/4	3/8	1/2	3/8	1/2	1/4	1/2
压力表口径 (出, 入; 二位置)	(Rc) 1/8	1/8	1/8	1/8	1/8	1/8	1/8
环境及流体温度	2°C ~ 50°C (未冻结)						
安装方式	水平						
给油	不需要						
重量	0.84kg	3.9kg	8.6kg	3.9kg	8.6kg	0.89kg	8.6kg
压力表 (只供接管类型 Rc 选项)	G	G27-20-01	G36-10-01		KT-VBA22A-7	G36-10-01	G27-20-01
消声器	N	AN200-02	AN300-03	AN400-04	AN300-03	AN400-04	AN200-02
高消音型消声器	S	ANA1-02	ANA1-03	ANA1-04	ANA1-03	ANA1-04	ANA1-02
弯曲消声器	L	KT-VBA10A-18	—		—		KT-VBA10A-18

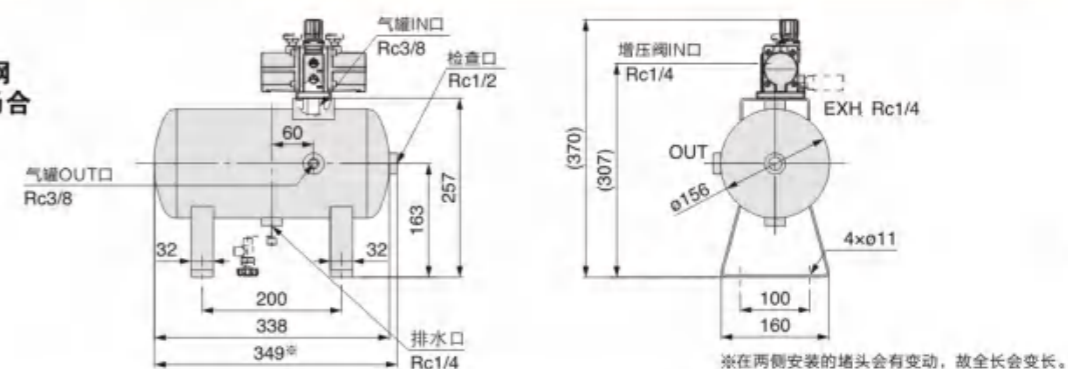
注1) 如输出压力高于设定手动压力, 多余的压力先在手柄底部排走。
注2) 如选用气控型 (VBA22A-03, VBA42A-04) 及 1.6MPa 型 (VBA43A-04), 请咨询本公司取详细资料。
注3) 流量条件: 进气=出气=0.5MPa, 压力变化取决于实际操作条件。
注4) KT-VBA22A-7 (压力表快速接头), 如同时用于入气及出气孔时, 请订购 2 套。
注5) 如接管类型为 F,N 或 T 压力表型号需向本公司查询。
注6) 请在供气侧加装油雾分离器(AM)使用。

● 外形尺寸图(毫米)

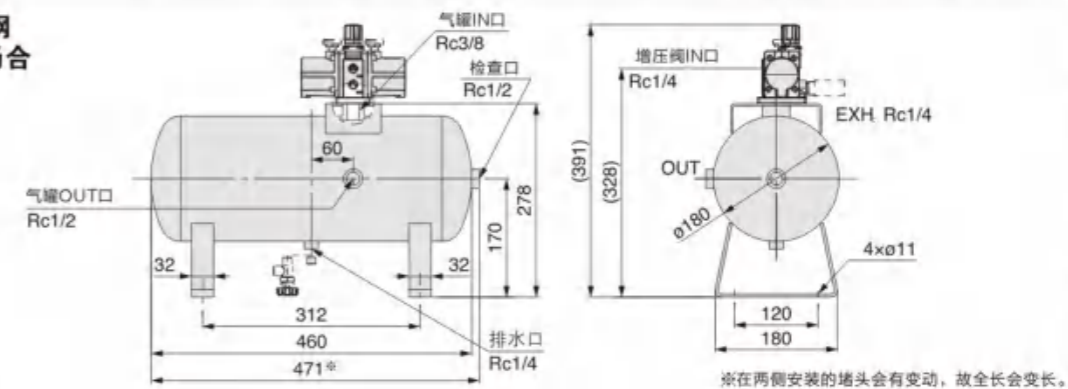


● 外形尺寸图/标准品

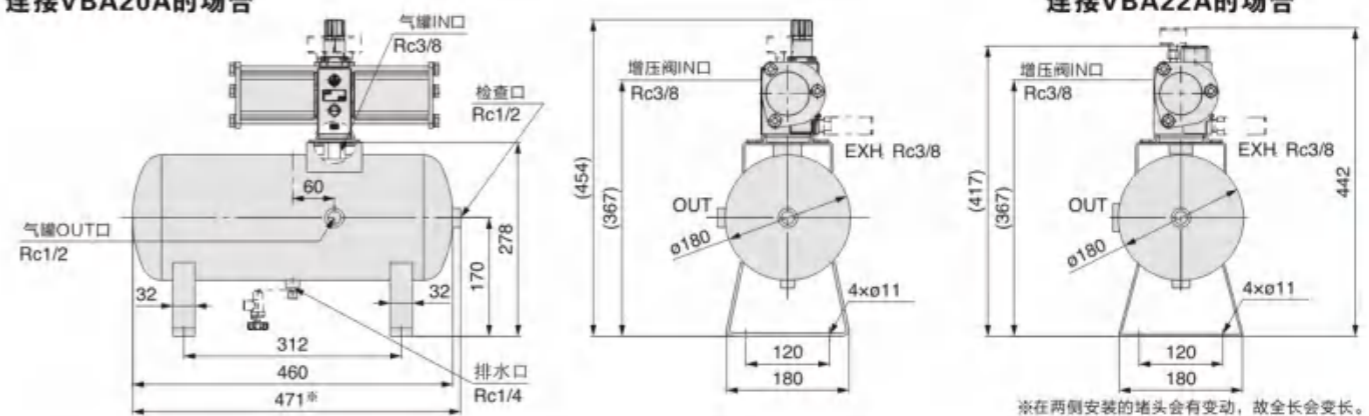
VBAT05A1 材质: 碳钢
连接VBA10A, 11A的场合



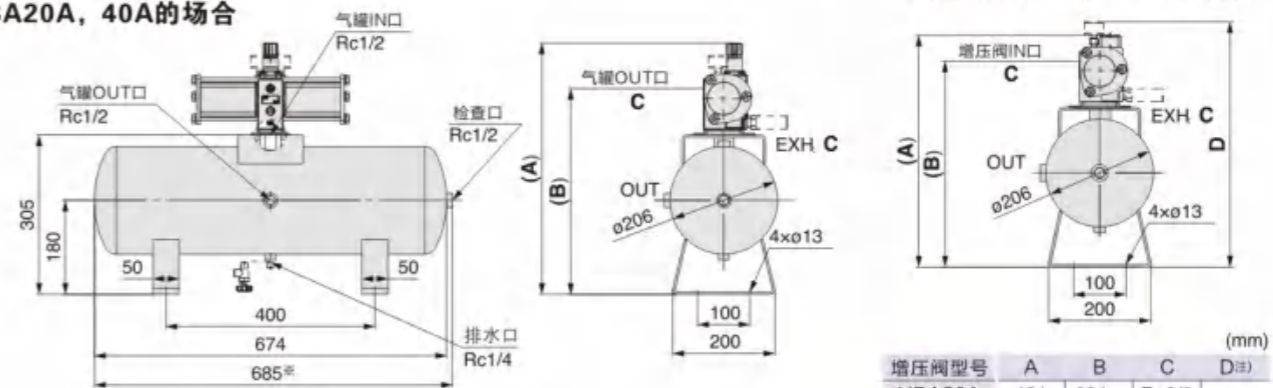
VBAT10A1 材质: 碳钢
连接VBA10A, 11A的场合



连接VBA20A的场合



VBAT20A1 材质: 碳钢
连接VBA20A, 40A的场合

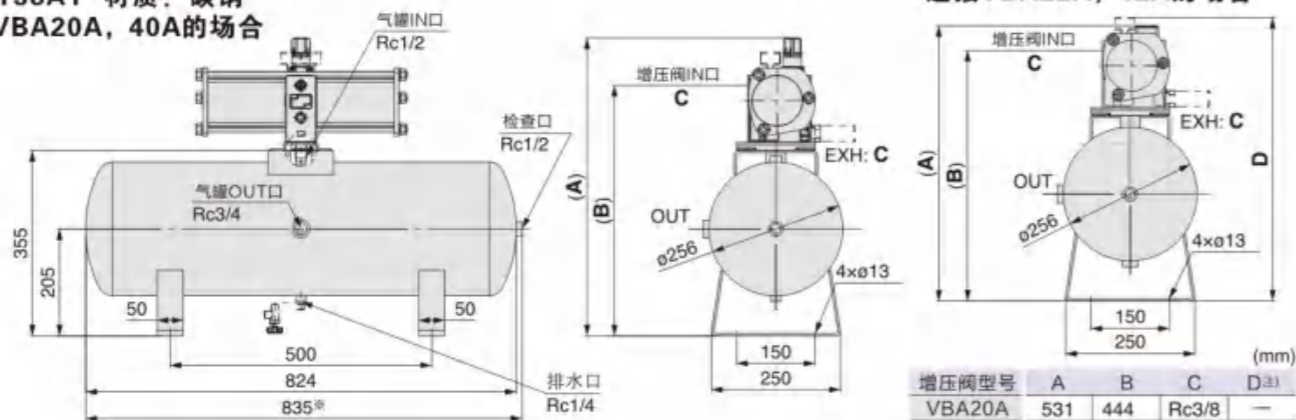


增压阀型号	A	B	C	D ^(注)
VBA20A	481	394	Rc3/8	—
VBA40A	520	429.8	Rc1/2	—
VBA22A	444	394	Rc3/8	469
VBA42A	477	429.8	Rc1/2	493

(注) 可选项: 选择压力表G时。

● 外形尺寸图/标准品

VBAT38A1 材质: 碳钢
连接VBA20A, 40Aの場合

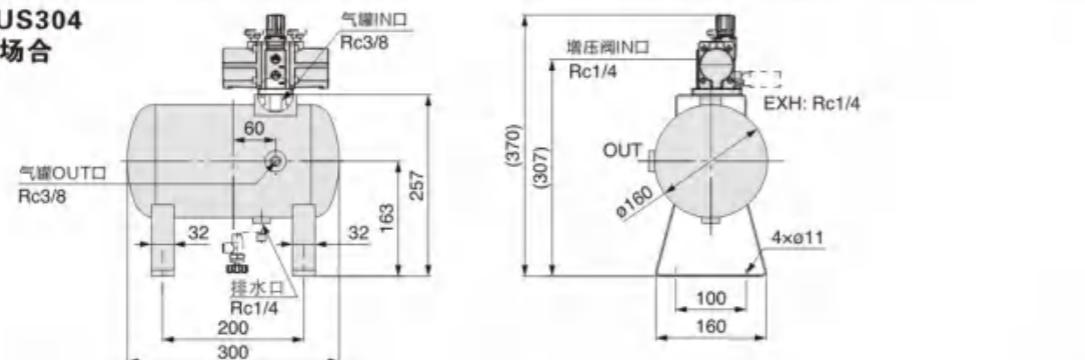


※在两侧安装的堵头会有变动, 故全长会变长。

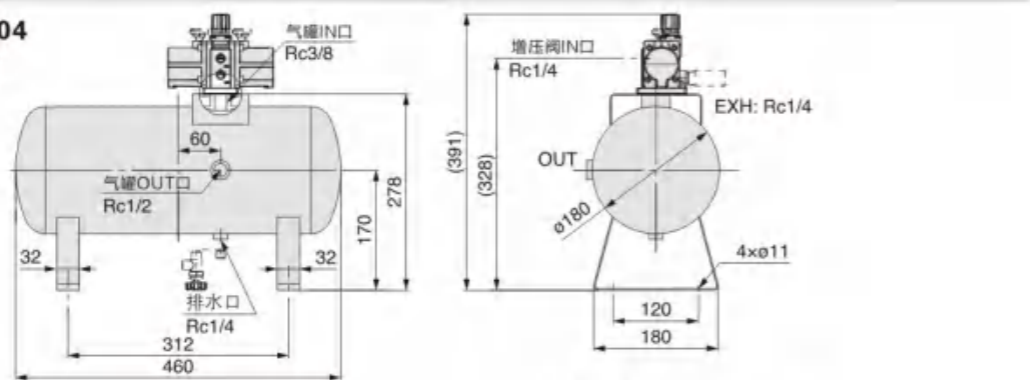
增压阀型号	A	B	C	D ^(注)
VBA20A	531	444	Rc3/8	—
VBA40A	570	479.8	Rc1/2	—
VBA22A	494	444	Rc3/8	519
VBA42A	527	479.8	Rc1/2	543

注) 可选项: 选择压力表G时。

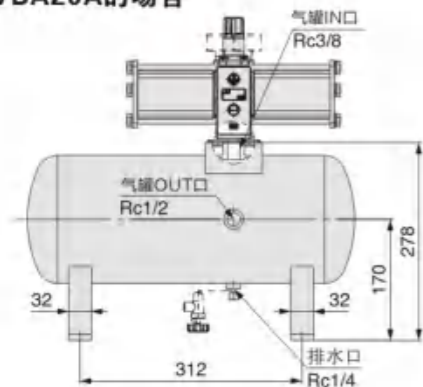
VBAT05S1 材质: SUS304
连接VBA10A, 11Aの場合



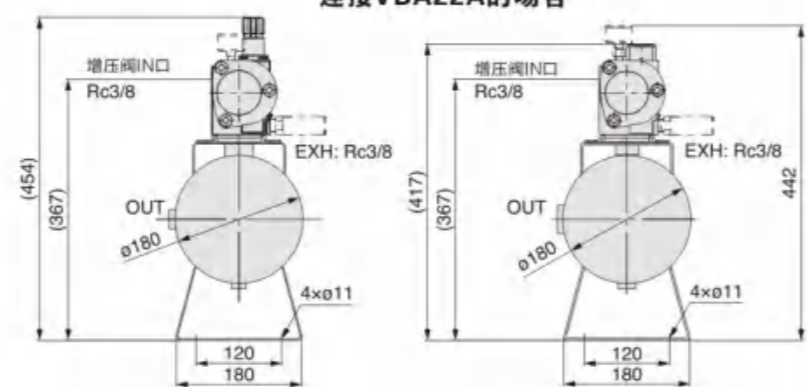
VBAT10S1 材质: SUS304
连接VBA10A, 11Aの場合



连接VBA20Aの場合



连接VBA22Aの場合



● 标准规格

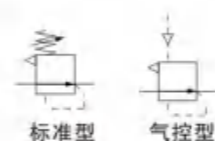
灵敏度	在0.2%满度以内		
重复精度	在±0.5%满度以内		
耗气量	IR10□0	最大4.4 l/min(ANR)在1.0MPa压力下	
	IR20□0	最大4.4 l/min(ANR)在1.0MPa压力下	
	IR2120	最大4.4 l/min(ANR)在1.0MPa压力下	
	IR30□0	最大4.4 l/min(ANR)在1.0MPa压力下	
IR3120	最大11.5 l/min(ANR)在1.0MPa压力下		
环境及流体温度	-5℃~60℃(未冻结)		
最高使用压力	1.0MPa		
压力连接口径	Rc1/8		

注: 供气侧需加装空气过滤(AF)和油雾分离器(AM、AFM)使用。



- 体积小, 重量轻。
- 压力设定精确。
- 调节螺钉的齿间距由传统的0.75mm改为0.5mm
- 安装方便, 可用托架独立安装或与现在的模块式过滤组合元件AF及AFM直接安装。
- 标准型也带面板安装。
- 先导排气口与主排气口分开。
- 可在洁净房使用(特注产品)。
- IR3000比传统的精密减压阀IR200输出流量大。
- IR3000比传统的精密减压阀IR200溢流流量大。

● 符号



● 型号表示方法

IR 2 0 0 0 - 02

1 IR1000型
2 IR2000型
3 IR3000型

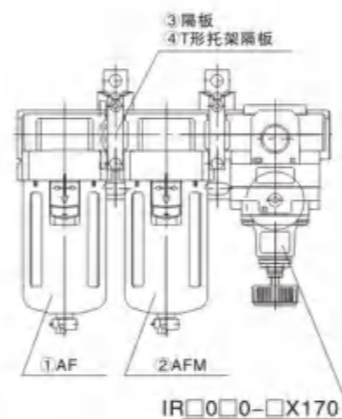
0 基本型(手轮)
1 气控型(仅IR3000)

记号	口径	IR1000	IR2000	IR3000
01	1/8	●		
02	1/4		●	●
03	3/8			●
04	1/2			●

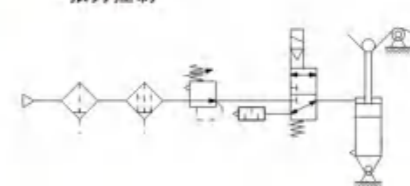
设定压力范围
IR1000/2000系列
0 0.005~0.2MPa
1 0.01~0.4MPa
2 0.01~0.8MPa
注)气控型仅IR2120。
IR3000系列
0 0.01~0.2MPa
1 0.01~0.4MPa
2 0.01~0.8MPa
注)气控型仅IR3120。

● 应用例

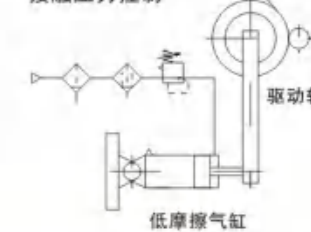
● 安装在模块式过滤组合元件上



张力控制



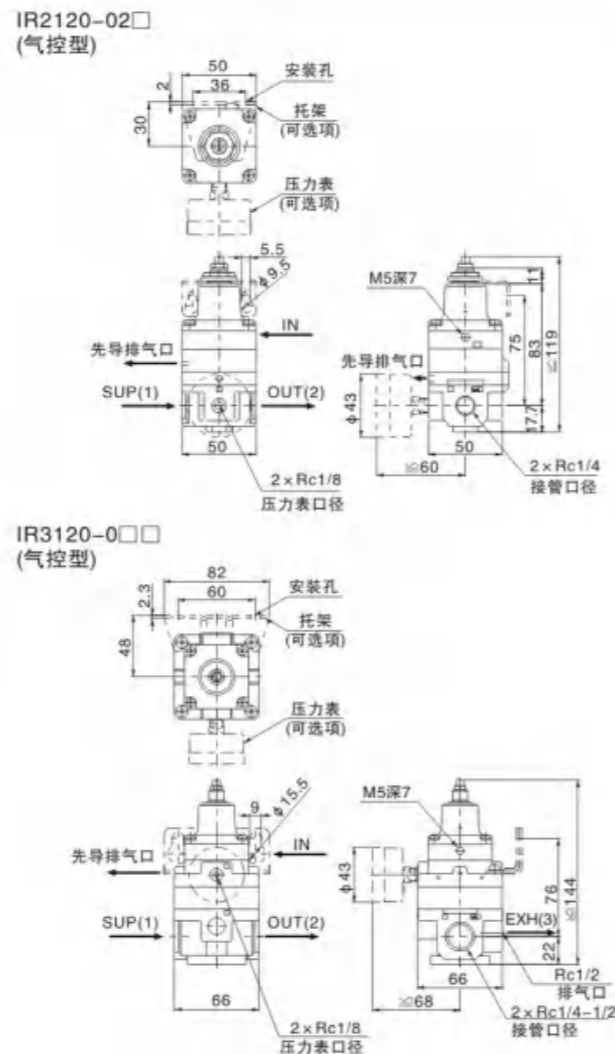
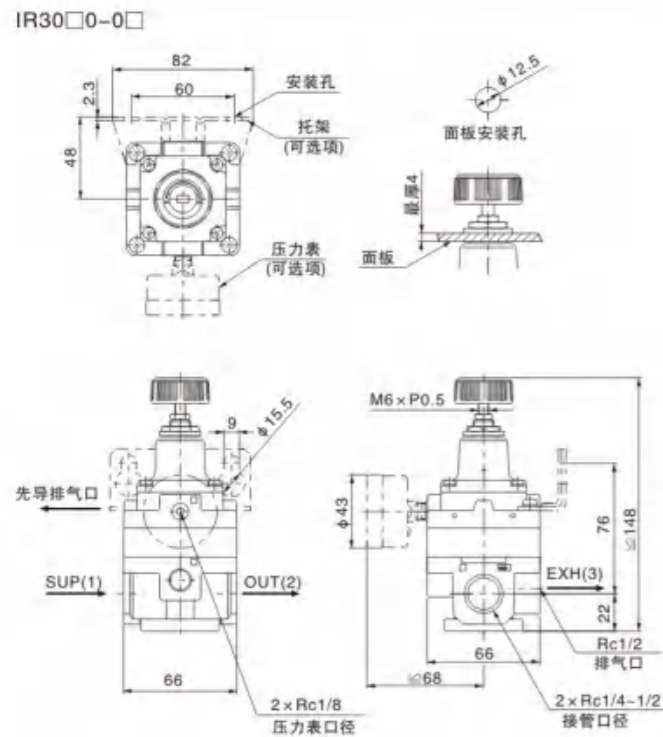
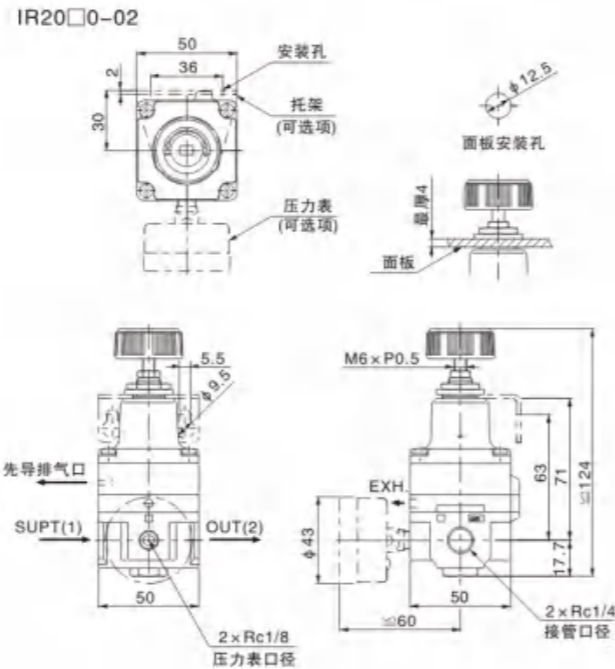
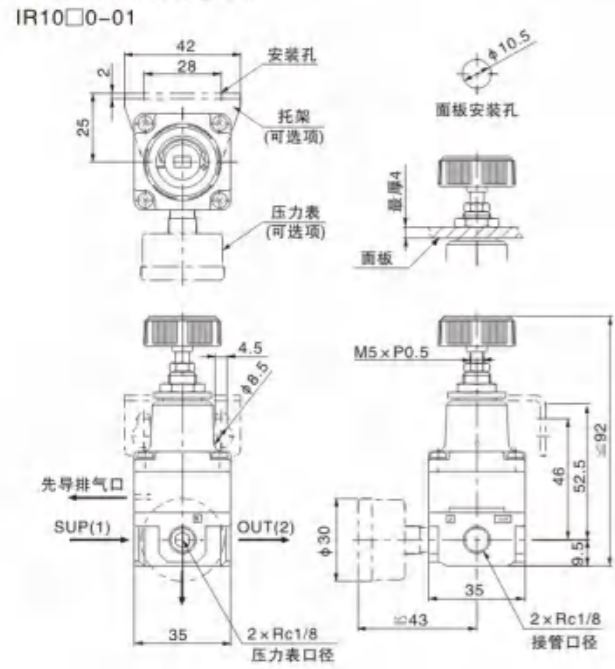
接触压力控制



适合附属品名称	适合型号		
	IR10□0-01-X170	IR20□0-02-X170	IR30□0-□□-X170
①空气过滤器	AF20-A	AF30-A	AF40-A
②油雾分离器	AFM20-A	AFM30-A	AFM40-A
③隔板	Y200-A	Y300-A	Y400-A
④T形托架隔板	Y200T-A	Y300T-A	Y400T-A

注: 模块式过滤组合需用非标准号(IR□□□□-□□-X170)

● 外形尺寸图(毫米)



AMC系列可降低噪声及油雾的污染，以保持宁静清洁的工作环境。主要用于把多个气阀的排气口连接起来作集中的噪声及油雾处理。



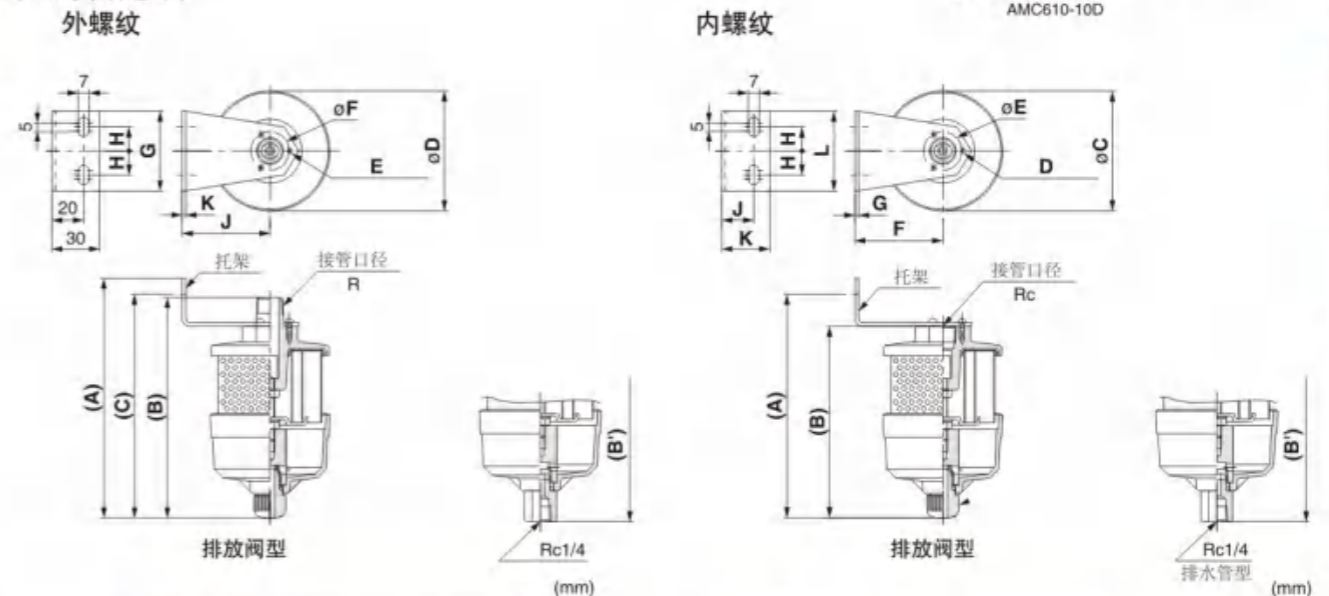
● 标准规格

使用流体	空气
环境和流体温度	5-60 °C
滤芯一次侧压力	0.1 MPa 以下
消声效果	35 dB 以上
油雾回收效率	99.9% 以上
过滤精度	0.3 μm (去除 95%)
回收的油雾排走方法	排气阀 (标准), 排水管型
选择	托架

型号	规格				配件(可选项)	
	接管形式	接管口径 (Rc)	有效截面积 (mm ²)	最大处理流量 L/min(ANR)	*托架	滤芯
AMC220-02	内螺纹 Rc	1/4	12	200	BE20	AMC-EL2
AMC320-02		1/4	16	300	BE30	AMC-EL3
AMC320-03		3/8	16	300	BE30	AMC-EL3
AMC520-04		1/2	55	1000	BE50	AMC-EL5
AMC520-06		3/4	55	1000	BE50	AMC-EL5
AMC310-03		外螺纹 R	3/8	16	300	BE30
AMC510-06	3/4		55	1000	BE50	AMC-EL5
AMC610-10	1		165	3000	-	AMC-EL6
AMC810-14	1 1/2		330	6000	-	AMC-EL8
AMC910-20	2		550	10000	-	AMC-EL9

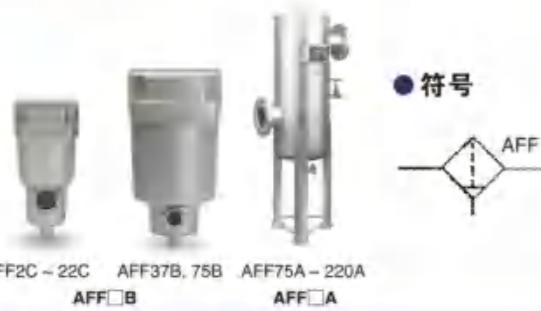
*AMC810-910没有托架提供
排水管型的型号是多一个D字在标准型号尾部
例如: AMC220-02D
AMC610-10D

● 外形尺寸图(毫米)



型式	接管口径 (R)	托架安装尺寸										排水管型 B' Rc
		A	B	C	D	E	F	G	H	J	K	
AMC310	3/8	151	139	141	75	M3 × 0.5 深8	24	50	15	55	2.3	142
AMC510	3/4	204	197	194	102	M4 × 0.7 深10	40	70	20	70	3.2	200
AMC610	1	230	225	220	118	M4 × 0.7 深10	48	70	20	80	3.2	228
AMC810	1 1/2	-	270	-	135	-	-	-	-	-	-	273
AMC910	2	-	327	-	153	-	-	-	-	-	-	330

型式	接管口径 (Rc)	托架安装尺寸										排水管型 B' Rc	
		A	B	C	D	E	F	G	H	J	K		L
AMC220	1/4	100	88	56	M3 × 0.5 深8	22	40	2.3	15	12	20	50	91
AMC320	1/4, 3/8	141	121	75	M3 × 0.5 深8	24	55	2.3	15	20	30	50	124
AMC520	1/2, 3/4	194	174	102	M4 × 0.7 深10	40	70	3.2	20	20	30	70	177



● 标准规格

使用流体	压缩空气
最高使用压力	1.0 MPa
最低使用压力*	0.05 MPa
保证耐压力	1.5 MPa
环境及流体温度	5°C~60°C
过滤精度	3 μm (去除: 99%)
滤芯寿命	2年或压力降达 0.1 MPa 时(A型/年)

*带自动排水器时最低使用压力为 0.1 MPa (N.O. 式) 或 0.15 MPa (N.C. 式)。
除去压缩空气中的油、水、固态物等污染物,提高下游干燥器的功能,延长精密过滤器的寿命,防止元件出现故障。

AFF2C~22C AFF37B, 75B AFF75A~220A
AFF□B AFF□A

型号		规格				配件(任选项)		备件(任选项)	
手动排水型	自动排水型	对应空压机	额定流量(L/min)	接管口径	重量(kg)	托架组件	压力表(2个)	连接法兰(2个)	滤芯组件
AFF2C-01-□	AFF2C-01D-□	2.2KW	300	1/8	0.38	AM-BM101			AFF-EL2B
AFF2C-02-□	AFF2C-02D-□	2.2KW	300	1/4	0.38	AM-BM101			AFF-EL2B
AFF4C-02-□	AFF4C-02D-□	3.7KW	750	1/4	0.55	AM-BM102			AFF-EL4B
AFF4C-03-□	AFF4C-03D-□	3.7KW	750	3/8	0.55	AM-BM102			AFF-EL4B
AFF8C-03-□	AFF8C-03D-□	7.5KW	1500	3/8	0.9	AM-BM103			AFF-EL8B
AFF8C-04-□	AFF8C-04D-□	7.5KW	1500	1/2	0.9	AM-BM103			AFF-EL8B
AFF11C-04-□	AFF11C-04D-□	11KW	2200	1/2	1.4	AM-BM104			AFF-EL11B
AFF11C-06-□	AFF11C-06D-□	11KW	2200	3/4	1.4	AM-BM104			AFF-EL11B
AFF22C-06-□	AFF22C-06D-□	22KW	3700	3/4	2.1	AM-BM105			AFF-EL22B
AFF22C-10-□	AFF22C-10D-□	22KW	3700	1	2.1	AM-BM105			AFF-EL22B
AFF37B-10-□	AFF37B-10D-□	37KW	6000	1	4.2	BM56			AFF-EL37B
AFF37B-14-□	AFF37B-14D-□	37KW	6000	1 1/2	4.2	BM56			AFF-EL37B
AFF75B-14-□	AFF75B-14D-□	75KW	12000	1 1/2	10.5	BM57			AFF-EL75B
AFF75B-20-□	AFF75B-20D-□	75KW	12000	2	10.5	BM57			AFF-EL75B
AFF75A-20	AFF75A-20D	75KW	12000	2B法兰	50			50(2B)JIS 10K FF	EC700-003N
AFF125A-30	AFF125A-30D	110~125KW	22000	3B法兰	52			80(3B)JIS 10K FF	EC700-003N
AFF150A-40	AFF150A-40D	150KW	28000	4B法兰	72			100(4B)JIS 10K FF	EC800-003N
AFF220A-40	AFF220A-40D	180~220KW	42000	4B法兰	87			100(4B)JIS 10K FF	EC900-003N

注1)□代表其它选项,S=带压差输出开关,T=滤芯阻塞指示器。
*AFF37B-AFF75B没有S选项。

订货举例 1) 流量需要1500L/min,接管口径1/2,自动排水型,带滤芯阻塞指示器
正确型号:AFF8C-04D-T



● 标准规格

使用流体	压缩空气
最高使用压力	1.0 MPa
最低使用压力*	0.05 MPa
保证耐压力	1.5 MPa
环境及流体温度	5°C~60°C
过滤精度	0.3 μm (去除: 99.9%)
出口油雾浓度	最多 1.0 mg/m ³ (ANR) (≧0.8 ppm)* ²
滤芯寿命	2年或压力降达 0.1 MPa 时

*1使用自动排水器时,使用压力为 0.1 MPa (N.O. 式) 或 0.15 MPa (N.C. 式)。
*2压缩机排油浓度为 30 mg/m³ (ANR) 时。

AM150C~550C AM650, 850
可分离掉压缩空气中大于 0.3μm 的微粒。

型号		规格				配件(任选项)		备件(任选项)	
手动排水型	自动排水型	对应空压机	额定流量(L/min)	接管口径	重量(kg)	托架组件	压力表	连接法兰	滤芯组件
AM150C-01-□	AM150C-01D-□	2.2KW	300	1/8	0.38	AM-BM101			AM-EL150
AM150C-02-□	AM150C-02D-□	2.2KW	300	1/4	0.38	AM-BM101			AM-EL150
AM250C-02-□	AM250C-02D-□	3.7KW	750	1/4	0.55	AM-BM102			AM-EL250
AM250C-03-□	AM250C-03D-□	3.7KW	750	3/8	0.55	AM-BM102			AM-EL250
AM350C-03-□	AM350C-03D-□	7.5KW	1500	3/8	0.9	AM-BM103			AM-EL350
AM350C-04-□	AM350C-04D-□	7.5KW	1500	1/2	0.9	AM-BM103			AM-EL350
AM450C-04-□	AM450C-04D-□	11KW	2200	1/2	1.4	AM-BM104			AM-EL450
AM450C-06-□	AM450C-06D-□	11KW	2200	3/4	1.4	AM-BM104			AM-EL450
AM550C-06-□	AM550C-06D-□	22KW	3700	3/4	2.1	AM-BM105			AM-EL550
AM550C-10-□	AM550C-10D-□	22KW	3700	1	2.1	AM-BM105			AM-EL550
AM650-10-□	AM650-10D-□	37KW	6000	1	4.2	BM56			AM-EL650
AM650-14-□	AM650-14D-□	37KW	6000	1 1/2	4.2	BM56			AM-EL650
AM850-14-□	AM850-14D-□	75KW	12000	1 1/2	10.5	BM57			AM-EL850
AM850-20-□	AM850-20D-□	75KW	12000	2	10.5	BM57			AM-EL850

注1)□代表其它选项,S=带压差输出开关,T=滤芯阻塞指示器。
*AM650-AM850没有S选项。

订货举例 1) 流量需要1500L/min,接管口径1/2,自动排水型,带滤芯阻塞指示器
正确型号:AM350C-04D-T



● 标准规格

使用流体	压缩空气
最高使用压力	1.0 MPa
最低使用压力*	0.05 MPa
保证耐压力	1.5 MPa
环境及流体温度	5°C~60°C
过滤精度	0.01 μm (去除: 99.9%)
出口油雾浓度	最多 0.1 mg/m ³ (ANR)** (于饱和状态前 < 0.01 mg/m ³ (ANR) ≧ 0.008 ppm)
滤芯寿命	2年或压力降达 0.1 MPa 时

*带自动排水器时,使用压力为 0.1 MPa (N.O. 式) 或 0.15 MPa (N.C. 式)。
**压缩机油浓度为 30 mg/m³ (ANR) 时。
与清除空气中 0.01 μm 以上的颗粒,可作为精密计量测量用高净空气及洁净室用压缩空气的最后一道屏障。

AMD150C~550C AMD650~850

型号		规格			配件(任选项)		备件(任选项)	
手动排水型	自动排水型	额定流量(L/min)	接管口径	重量(kg)	托架组件	压力表	连接法兰	滤芯组件
AMD150C-01-□	AMD150C-01D-□	200	1/8	0.38	AM-BM101			AMD-EL150
AMD150C-02-□	AMD150C-02D-□	200	1/4	0.38	AM-BM101			AMD-EL150
AMD250C-02-□	AMD250C-02D-□	500	1/4	0.55	AM-BM102			AMD-EL250
AMD250C-03-□	AMD250C-03D-□	500	3/8	0.55	AM-BM102			AMD-EL250
AMD350C-03-□	AMD350C-03D-□	1000	3/8	0.9	AM-BM103			AMD-EL350
AMD350C-04-□	AMD350C-04D-□	1000	1/2	0.9	AM-BM103			AMD-EL350
AMD450C-04-□	AMD450C-04D-□	2000	1/2	1.4	AM-BM104			AMD-EL450
AMD450C-06-□	AMD450C-06D-□	2000	3/4	1.4	AM-BM104			AMD-EL450
AMD550C-06-□	AMD550C-06D-□	3700	3/4	2.1	AM-BM105			AMD-EL550
AMD550C-10-□	AMD550C-10D-□	3700	1	2.1	AM-BM105			AMD-EL550
AMD650-10-□	AMD650-10D-□	6000	1	4.2	BM56			AMD-EL650
AMD650-14-□	AMD650-14D-□	6000	1 1/2	4.2	BM56			AMD-EL650
AMD850-14-□	AMD850-14D-□	12000	1 1/2	10.5	BM57			AMD-EL850
AMD850-20-□	AMD850-20D-□	12000	2	10.5	BM57			AMD-EL850
AMD800-20	AMD810-20	8000	2B法兰	100				63174
AMD900-20	AMD910-20	24000	2B法兰	220				63174(3PCS)
AMD900-30	AMD910-30	24000	3B法兰	220				63174(3PCS)
AMD900-40	AMD910-40	24000	4B法兰	220				63174(3PCS)
AMD1000-40	AMD1010-40	40000	4B法兰	430				63174(5PCS)
AMD1000-60	AMD1010-60	40000	6B法兰	430				63174(5PCS)
AMD801-20	AMD811-20	8000	2B法兰	50				63174
AMD901-30	AMD911-30	24000	3B法兰	140				63174(3PCS)
AMD901-40	AMD911-40	24000	4B法兰	140				63174(3PCS)

注1)□代表其它选项,S=带压差输出开关,T=滤芯阻塞指示器。
*AMD650-AMD850没有S选项。

订货举例 1) 流量需要1500L/min,接管口径1/2,自动排水型,带滤芯阻塞指示器
正确型号:AMD350C-04D-T



● 标准规格

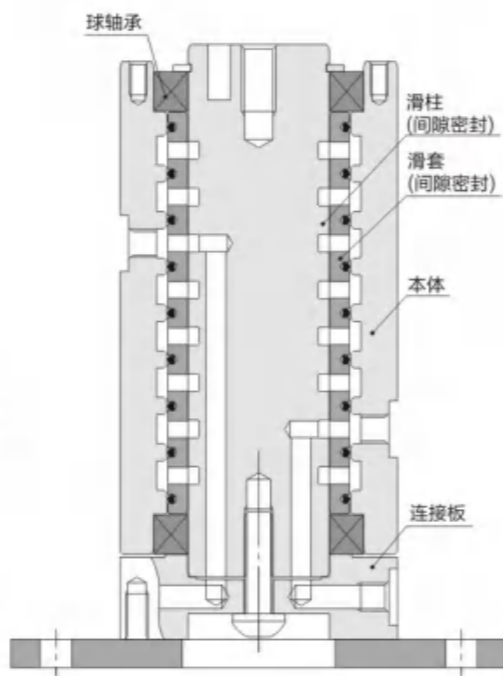
使用流体	压缩空气
最高使用压力	1.0 MPa
最低使用压力*	0.05 MPa
保证耐压力	1.5 MPa
环境及流体温度	5°C~60°C
除水率	99%
滤芯寿命	2年或压力降达 0.1 MPa 时

*带自动排水器时最低使用压力为 0.1 MPa (N.O. 式) 或 0.15 MPa (N.C. 式)。
水滴分离器的除水率比主管路过滤器高,比干燥器低,但价格比干燥器便宜,又不需要电源,安装在比干燥器前,适合于不能采用干燥器的情况下使用。

AMG150C~550C AMG650, 850

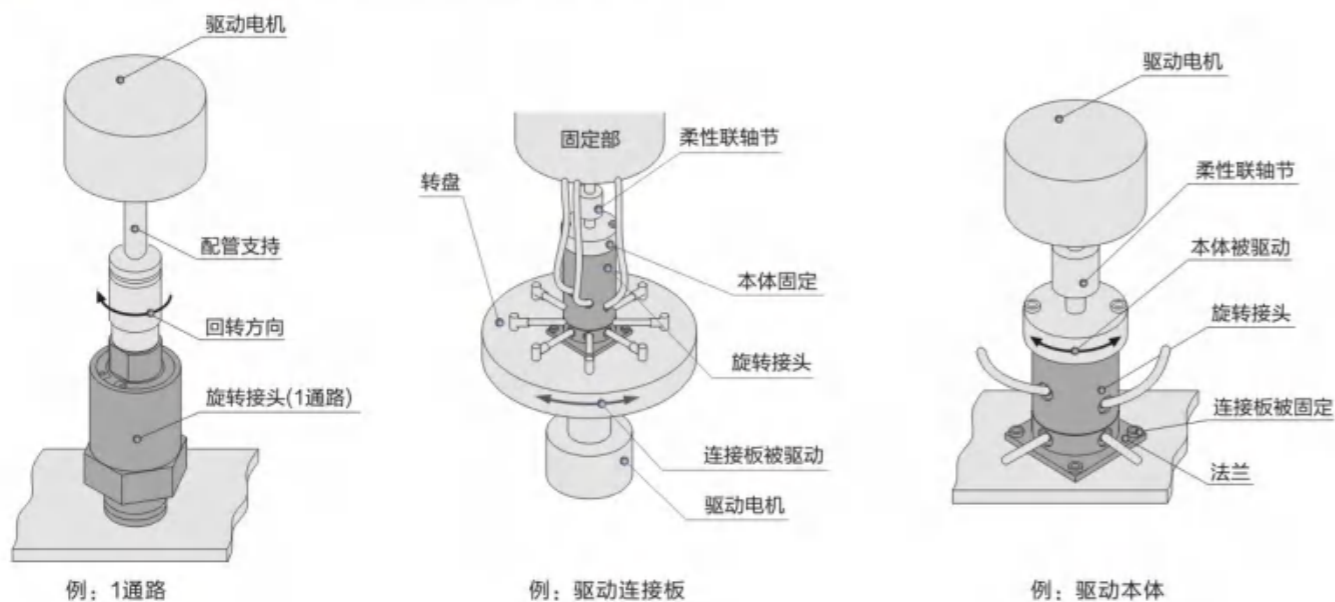
型号		规格			配件(任选项)		备件(任选项)	
手动排水型	自动排水型	额定流量(L/min)	接管口径	重量(kg)	托架组件	压力表	连接法兰	滤芯组件
AMG150C-01	AMG150C-01D	300	1/8	0.38	AM-BM101			AMG-EL150
AMG150C-02	AMG150C-02D	300	1/4	0.38	AM-BM101			AMG-EL150
AMG250C-02	AMG250C-02D	750	1/4	0.55	AM-BM102			AMG-EL250
AMG250C-03	AMG250C-03D	750	3/8	0.55	AM-BM102			AMG-EL250
AMG350C-03	AMG350C-03D	1500	3/8	0.9	AM-BM103			AMG-EL350
AMG350C-04	AMG350C-04D	1500	1/2	0.9	AM-BM103			AMG-EL350
AMG450C-04	AMG450C-04D	2200	1/2	1.4	AM-BM104			AMG-EL450
AMG450C-06	AMG450C-06D	2200	3/4	1.4	AM-BM104			AMG-EL450
AMG550C-06	AMG550C-06D	3700	3/4	2.1	AM-BM105			AMG-EL550
AMG550C-10	AMG550C-10D	3700	1	2.1	AM-BM105			AMG-EL550
AMG650-10	AMG650-10D	6000	1	4.2	BM56			AMG-EL650
AMG650-14	AMG650-14D	6000	1 1/2	4.2	BM56			AMG-EL650
AMG850-14	AMG850-14D	12000	1 1/2	10.5	BM57			AMG-EL850
AMG850-20	AMG850-20D	12000	2	10.5	BM57			AMG-EL850

订货举例 1) 流量需要1500L/min,接管口径1/2,自动排水型,带滤芯阻塞指示器
正确型号:AMG350C-04D-T



回转力矩不受供给压力和温度变化的影响。
采用间隙密封，可防止长期放置后滑柱粘着在回转面上。
使用压力-100kPa~1MPa
配管通口螺旋状排列，易于配管。

● 应用举例 向旋转盘及机器人臂的旋转轴或中心轴供气



定制产品

- 超出-10~80℃的使用场合，20通路以上及中空孔规格的制作请向精稳咨询。

● 型号表示方法



● 可选项/安装支架

通路数	法兰型号
2 通路	MQR2-F
4 通路	MQR4-F
8 通路	MQR8-F
12 通路	MQR12-F
16 通路	MQR16-F

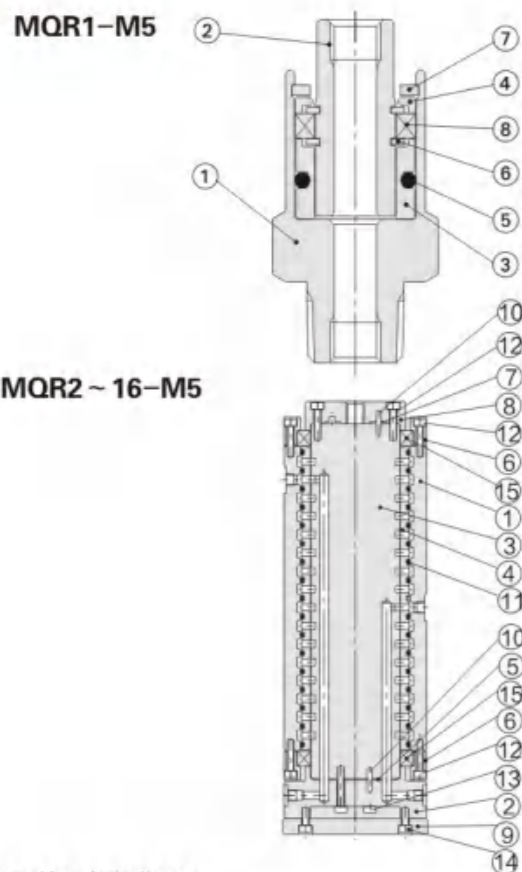


● 标准规格

型号	MQR1-M5	MQR2-M5	MQR4-M5	MQR8-M5	MQR12-M5	MQR16-M5
通路数(孔数)	1	2	4	8	21	16
使用流体	空气/惰性气体					
密封结构	间隙密封					
导向结构	两端轴承支撑					
连接口径	轴承支撑 外螺纹 R1/8 内螺纹 M5 × 0.8		M5 × 0.8			
流量特性	C[dm ³ /(s·bar)]		b		Cv	
	0.50		0.40		0.17	
给油	不要					
最小使用压力	-100kPa					
最大使用压力	1.0MPa					
环境温度和 使用流体温度注1)	-10 ~ 80℃					
始动回转力矩注2)	0.003N·m以下	0.03N·m以下	0.05N·m以下	0.10N·m以下	0.20N·m以下	0.50N·m以下
允许最大转速	3000 min ⁻¹ (r.p.m.) ^{注3)} 以下	2000 min ⁻¹ (r.p.m.)以下	1500 min ⁻¹ (r.p.m.)以下	900 min ⁻¹ (r.p.m.)以下	600 min ⁻¹ (r.p.m.)以下	200 min ⁻¹ (r.p.m.)以下
允许径向负载 及轴向负载注4)	1N以下	15N以下	30N以下	40N以下	50N以下	50N以下
质量	0.025kg	0.16kg	0.39kg	0.76kg	1.26kg	2.80kg

注1) 温度80℃包括回转时的温度上升值。
注2) 回转力矩不会随供给压力或放置(允许回转力矩内)改变,但转速会随之变化。
注3) 如果用在600min⁻¹(r.p.m.)的速度以上,确保向接头拧紧的方向旋转。
注4) 推荐使用橡胶/树脂联轴器,因为它们对偏心、冲击和振动有优良的吸收力。

● 構造圖



構成零件/(MQR1 - M5, 1通路)

序号	名称	材质	备注
1	本体	不锈钢	
2	滑柱	特殊不锈钢	
3	滑套	特殊不锈钢	
4	隔板	铝合金	
5	O形密封圈	HNBR	
6	弹性挡圈	碳钢	
7	弹性挡圈	碳钢	
8	径向轴承		

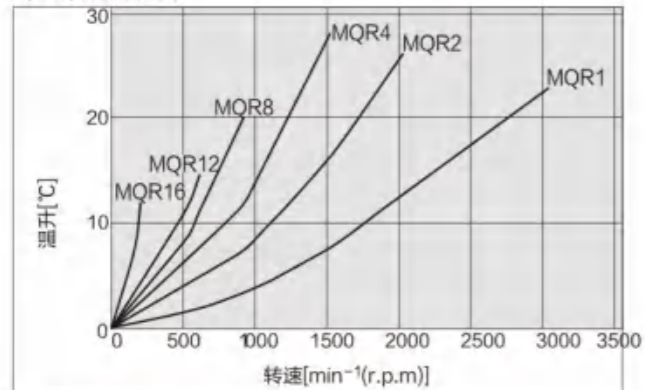
構成零件/(MQR2~16 - M5, 2~16通路)

序号	名称	材质	备注
1	本体	铝合金	
2	连接板	铝合金	
3	滑柱	特殊不锈钢	
4	滑套	特殊不锈钢	
5	垫圈	HNBR	
6	轴承压板	铝合金	仅16通路
7	垫圈	HNBR	仅16通路
8	平板	铝合金	仅16通路
9	法兰	铝合金	
10	圆柱销	碳钢	除2通路外
11	O形密封圈	HNBR	
12	螺钉	碳钢	仅16通路
13	螺钉	碳钢	
14	螺钉	碳钢	
15	径向轴承	-	

不同差压允许泄漏量

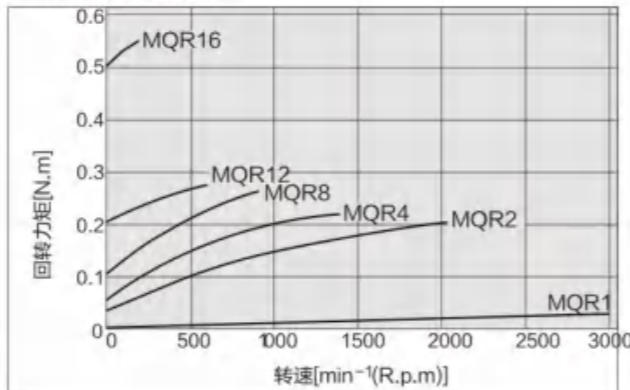


不同转速的温升



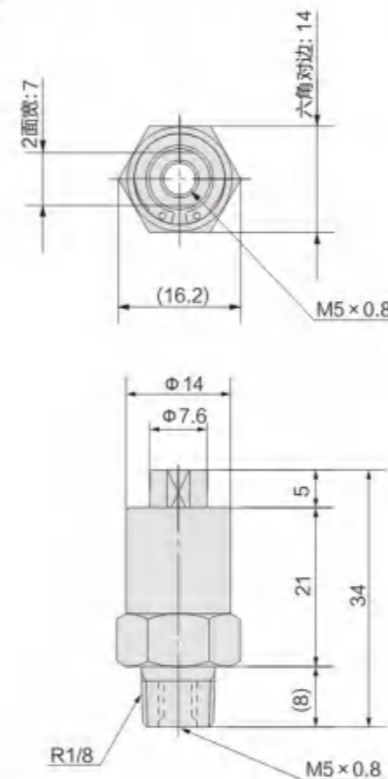
注1: 是无加压时的值。温升随空气供给而下降。

回轉力矩隨速度變化

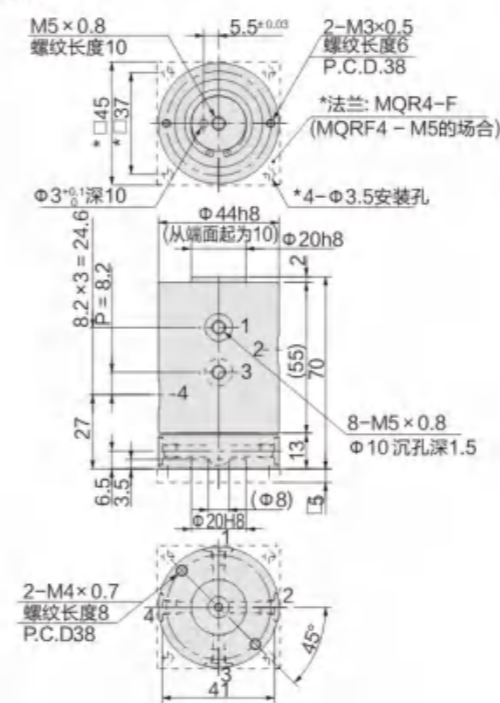


● 外形尺寸圖/標準型、法蘭型

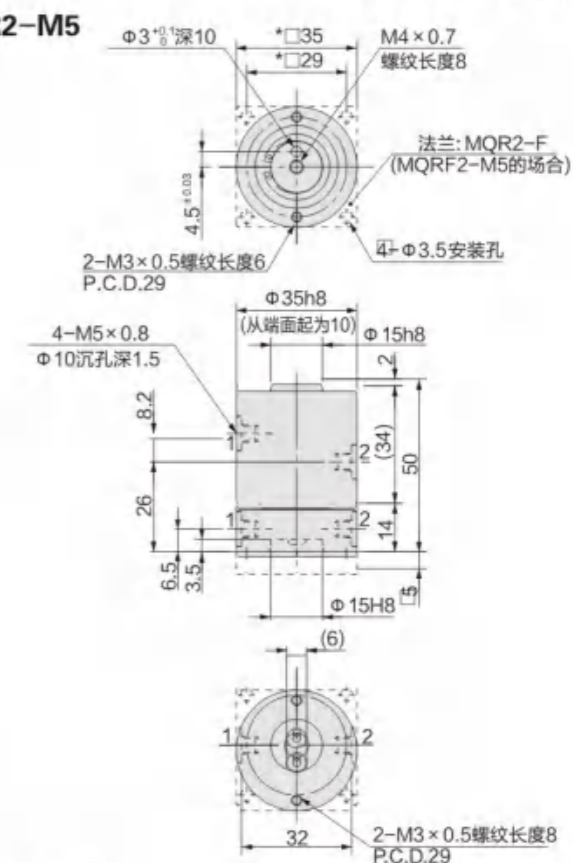
MQR1-M5



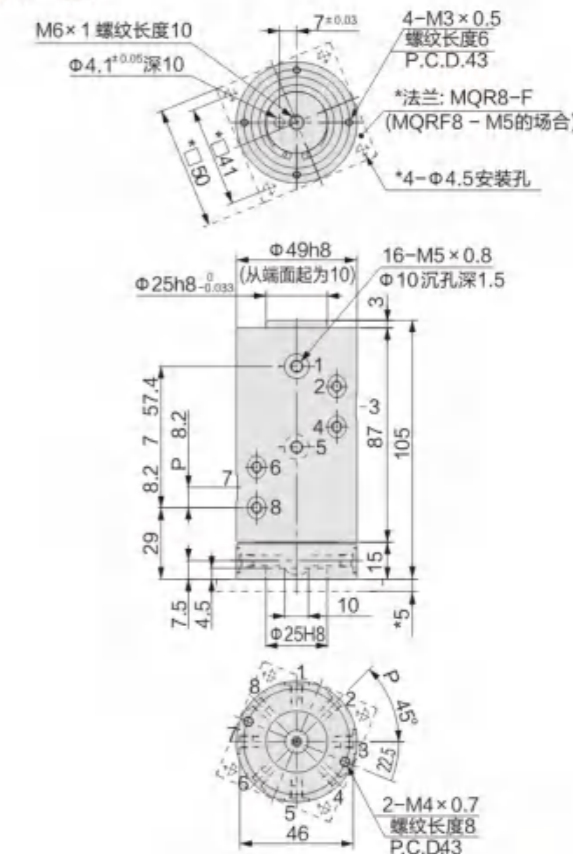
MQR4-M5



MQR2-M5

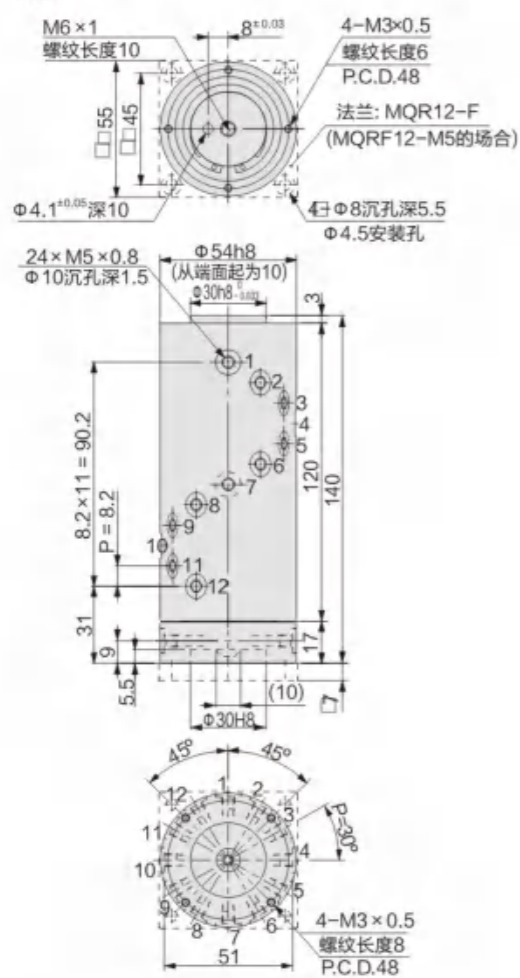


MQR8-M5

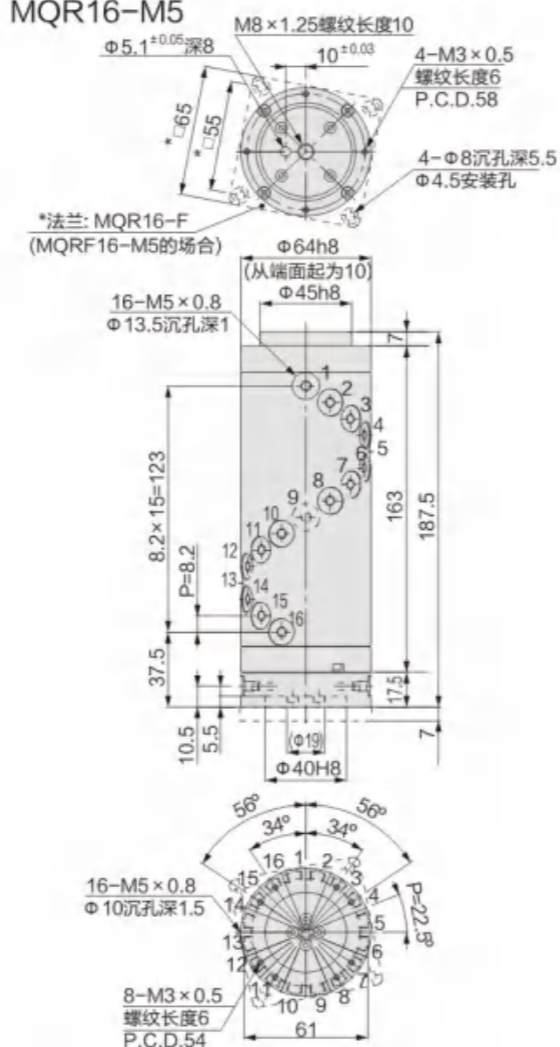


* 标记表示法兰型的尺寸

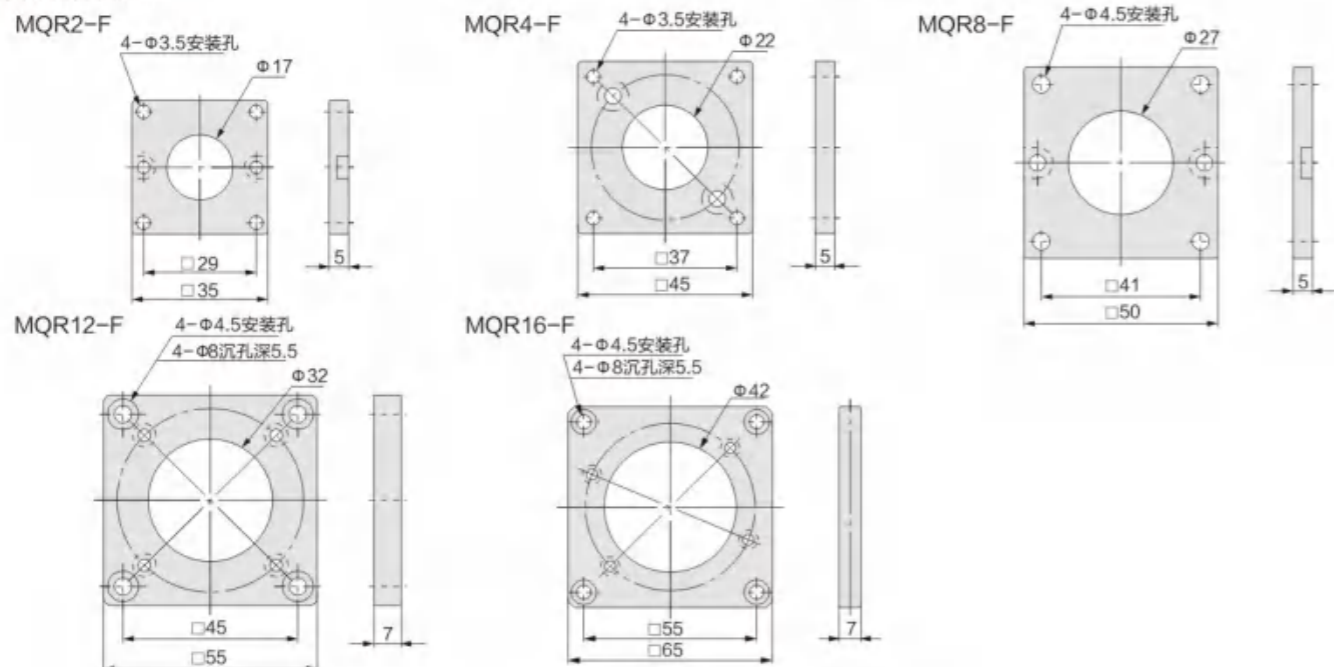
● 外形尺寸图/标准型、法兰型
MQR12-M5



MQR16-M5 * 标记表示法兰型的尺寸

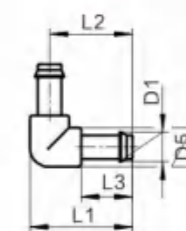


● 安装件/法兰



L形倒钩接头 L-PK

材料:
黄铜, 聚酯酸脂



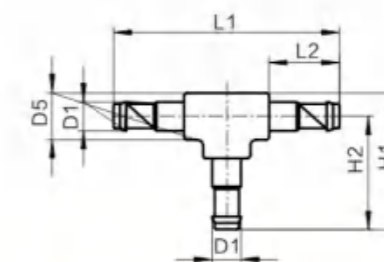
● 尺寸和订货数据

倒钩接头	公称通径	适用气管内径	D5	L1	L2	L3	重量	订货号	型号	PU*
D1	[mm]						[g]			
2.95	1.5	2	4	12.2	10.2	6	1	19539	L-PK-2	10
3.6	2.5	3	6.5	18.9	15.6	9.7	1	7473	L-PK-3	10
4.8	3.4	4	7.8	22.6	18.7	11.7	2	9584	L-PK-4	10
7	5.3	6	10.4	31.5	26.3	14	7	150012	L-PK-6	10

*包装单位数量

T形倒钩接头 T-PK

材料:
黄铜, 聚酯酸脂



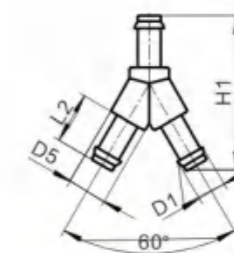
● 尺寸和订货数据

倒钩接头	公称通径	适用气管内径	D5	H1	H2	L1	L2	重量	订货号	型号	PU*
D1	[mm]							[g]			
2.95	1.5	2	4	12.2	10.2	20.4	6	1	30919	T-PK-2	10
3.6	2.5	3	6.5	18.9	15.6	31.2	9.7	2	7267	T-PK-3	10
4.8	3.4	4	7.8	22.6	18.7	37.4	11.7	3	9585	T-PK-4	10
7	5.3	6	10.4	31.5	26.3	52.6	14	11	150015	T-PK-6	10

*包装单位数量

Y形倒钩接头 Y-PK

材料:
黄铜, 聚酯酸脂



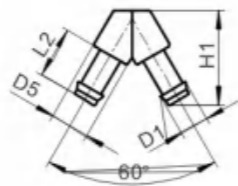
● 尺寸和订货数据

倒钩接头	公称通径	适用气管内径	D5	H1	L2	重量	订货号	型号	PU*
D1	[mm]					[g]			
2.95	1.5	2	4	18	6	1	19540	Y-PK-2 ¹⁾	10
3.6	2.5	3	6.5	28.8	9.7	2	7269	Y-PK-3	10
4.8	3.4	4	7.8	34.5	11.7	3	9586	Y-PK-4	10
7	5.3	6	10.4	49.2	14	11	150013	Y-PK-6	10

1) 符合ROHS规定
*包装单位数量

V形倒钩接头 V-PK

材料：
黄铜，聚酰胺



尺寸和订货数据

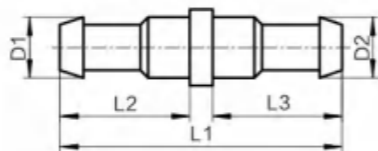
倒钩接头	公称通径	适用气管内径	D5	H1	L2	重量	订货号	型号	PU*
D1	[mm]					[g]			
2.95	1.5	2	4	11.3	6	1	30918	V-PK-2 ¹⁾	10
3.6	2.5	3	6.5	17.6	9.7	1	7268	V-PK-3	10
4.8	3.4	4	7.8	21	11.7	2	30920	V-PK-4	10
7	5.3	6	10.4	29.8	14	8	150014	V-PK-6	10

1) 符合ROHS规定
*包装单位数量

倒钩气管接头RTU-PK

材料：
黄铜

材料注意事项：
符合ROHS规定



尺寸和订货数据

倒钩接头		公称通径	适用气管内径		L1	L2	L3	重量	订货号	型号	PU*
D1	D2	[mm]	D1	D2				[g]			
2.95	2.95	1.5	2	2	14	6	6	1	19541	RTU-PK-2/2-B	10
3.6	2.95	1.5	3	2	17.7	9.7	6	1	19542	RTU-PK-3/2	10
3.6	3.6	2.5	3	3	19	8.5	8.5	1	4805	RTU-PK-3/3	10
3.6	4.8	2.5	3	4	20	8.5	10.5	2	4499	RTU-PK-3/4	10
4.8	4.8	3.4	4	4	23	10.5	10.5	2	4806	RTU-PK-4/4	10
4.8	7	3.4	4	6	25.5	10.5	13	2	7604	RTU-PK-4/6	10
7	7	5.3	6	6	28	13	13	3	7605	RTU-PK-6/6	10

*包装单位数量

特点：
微型省空间设计
最高使用压力：1.0MPa
基本材料：铜
适合软管材料：尼龙及PU

口径	型号	类型	使用要点	注
M3	M-3AU-3	倒钩式接头	适合软尼龙管	ø3.18/2.18 xM3
	M-3AU-2		适合PU软管	ø2/1.2
	M-3AU-3		适合软尼龙管及PU软管	ø3.18/2 xM3
	M-3AU-4		适合软尼龙管及PU软管	ø4/2.5 xM3
	M-3ALU-3	倒钩式弯头	适合软尼龙管	ø3.18/2.18 xM3
	M-3ALU-2		适合PU软管	ø2/1.2
	M-3ALU-3		适合软尼龙管及PU软管	ø3.18/2 xM3
	M-3ALU-4		适合软尼龙管及PU软管	ø4/2.5 xM3
	M-3UL	万向L形接头	安装后进气口可(环绕中轴)自由旋转360°	M3内螺纹 xM3外螺纹
	M-3UT	万向T形接头	安装后进气口可(环绕中轴)自由旋转360°	M3内螺纹 xM3内螺纹 xM3外螺纹
	M-3N	双径接头	接头/接头间的连接	M3外螺纹 xM3外螺纹
	M-3P	螺塞	封闭不使用的M3通路	M3外螺纹
	M-3G	密封垫圈	M3外螺纹的密封	

口径	型号	类型	使用要点	注
M5	M-5AN-4	倒钩式接头	适合尼龙管	ø4/2.5 xM5
	M-5AN-6		适合尼龙管	ø6/4 xM5
	M-5AU-3	倒钩式接头	适合软尼龙管	ø3.18/2.18 xM5
	M-5AU-2		适合PU软管	ø2/1.2
	M-5AU-3		适合软尼龙管及PU软管	ø3.18/2 xM5
	M-5AU-4		适合软尼龙管及PU软管	ø4/2.5 xM5
	M-5AU-6		适合软尼龙管及PU软管	ø6/4 xM5
	M-5ALN-4	倒钩式弯头	适合尼龙管	ø4/2.5 xM5
	M-5ALN-6		适合尼龙管	ø6/4 xM5
	M-5ALU-3	倒钩式弯头	适合尼龙管	ø3.18/2.18 xM5
	M-5ALHU-2		适合PU软管	ø2/1.2
	M-5ALU-3		适合软尼龙管及PU软管	ø3.18/2 xM5
	M-5ALU-4		适合软尼龙管及PU软管	ø4/2.5 xM5
	M-5ALU-6		适合软尼龙管及PU软管	ø6/4 xM5



M5 口径产品系列

口径	型号	类型	使用要点	注
M5	M-5H-4	软管锁紧接头	适合尼龙, 软尼龙及PU 软管	ø4/2.5 xM5
	M-5H-6			ø6/4 xM5
	M-5HL-4	软管万向弯头	适合尼龙, 软尼龙及PU 软管	ø4/2.5 xM5
	M-5HL-6			ø6/4 xM5
	M-5HLH-4	软管万向弯头	安装后进气口可 (环绕中轴) 自由旋转360°	ø4/2.5 xM5
	M-5HLH-6			ø6/4 xM5
	M-5L	内螺纹弯头	单面90°弯头	M5内螺纹 xM5内螺纹
	M-5T	内螺纹T形接头	双面90°内螺纹	M5内螺纹 xM5内螺纹 xM5内螺纹
	M-5UL	内螺纹万向弯头	单面90°内螺纹	M5内螺纹 xM5外螺纹
	M-5UT	内螺纹万向T形接头	安装后进气口可 (环绕中轴) 自由旋转360°	M5内螺纹 xM5内螺纹 xM5外螺纹
	M-5J	加长接头	适合在紧密空间使用	M5外螺纹 xM5内螺纹
	M-5N	双径接头	接头/接头间的连接	M5外螺纹 xM5外螺纹
M-5UN	旋转双径接头	接头/接头间的连接, 紧接后可360°自由旋转		

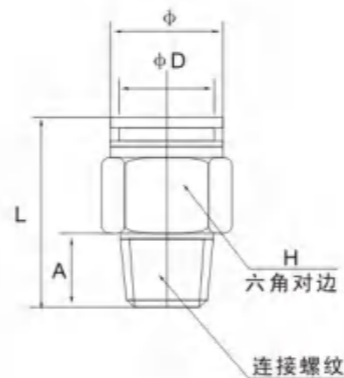
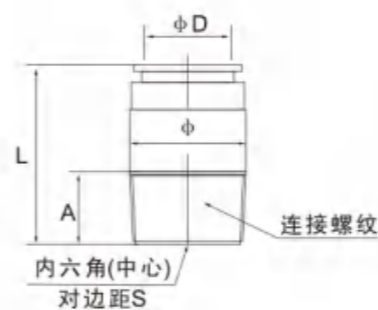
M5 口径产品系列

口径	型号	类型	使用要点	注
M5	M-5E	隔板安装接头	隔板厚度最大 3.5毫米	M5内螺纹 xM5内螺纹
	M-5ER	隔板安装不同螺纹接头	隔板厚度最大 3.5毫米	Rc1/8 x M5内螺纹
	M-5M	分气头	可用作隔板连接 隔板厚度最大 3.5毫米	Rc1/8 x M5内螺纹 (可达9位)
	M-5B	不同螺纹接头	由R1/8 变为M5内螺纹	R1/8 x M5内螺纹
	M-5P	螺塞	封闭不使用的 M5通路	M5外螺纹
	M-5G1	密封垫圈	M5外螺纹的密封	材质:PVC
	M-5GH	密封圈(H)	M5外螺纹的密封 适合M-5□□H 系列	材质:尼龙66 GF30%

R1/8 口径产品系列

口径	型号	类型	使用要点	注
M5	M-01AN-4	倒钩式接头	适合尼龙管	ø4/2.5X R1/8
	M-01AN-6			ø6/4X R1/8
	M-01AU-4	倒钩式接头	适合软尼龙管及PU管	ø4/2.5X R1/8
	M-01AU-6			ø6/4X R1/8
	M-01H-4	软管锁紧接头	适合尼龙管, 软尼龙管及PU管	ø4/2.5X R1/8
	M-01H-6			ø6/4X R1/8

型号	类型	a侧连接管	b侧连接管
M-32F-2	a侧倒钩式 b侧快换接头	聚氨酯 ø2/12	ø3.2
M-04F-2			ø4
M-32R-2	a侧倒钩式 b侧插杆式	聚氨酯 ø2/12	ø3.2
M-04R-2			ø4

外螺直接头: KQ2H

内六角接头: KQ2S


气管 φD	型号	接头螺纹		接头外形		
		规格	A	L	H	φ
φ4	KQ2H04-M5	M5 × 0.8	4	17	8	7.9
	KQ2H04-M6	M6 × 1.0	4.8	18		
	KQ2H04-01S	1/8"	7.5	22	10	9.9
φ6	KQ2H06-M5	M5 × 0.8	4	17.8	10	9.9
	KQ2H06-M6	M6 × 1.0	4.8	19		
	KQ2H06-01S	1/8"	7.5	22.5	12	11.9
φ8	KQ2H08-02S	1/4"	10.5	23	14	13.8
	KQ2H08-03S	3/8"	11	22		
	KQ2H08-01S	1/8"	7.5	28	14	13.8
φ10	KQ2H10-02S	1/4"	10.5	33.5	17	16.9
	KQ2H10-03S	3/8"	11	29		
	KQ2H10-04S	1/2"	14.2	27	22	16.9
φ12	KQ2H12-02S	1/4"	10.5	34.5	19	18.9
	KQ2H12-03S	3/8"	11	30		
	KQ2H12-04S	1/2"	14.2	30	22	18.9
φ16	KQ2H16-02S	1/4"	10.5	39.5	24	25.7
	KQ2H16-03S	3/8"	11	39.5		
	KQ2H16-04S	1/2"	14.2	35.5		

* 脱离环可选颜色: 灰、蓝、黑。

气管 φD	型号	接头螺纹		接头外形		
		规格	A	S	L	φ
φ4	KQ2S04-M5	M5 × 0.8	4	2.5	18.7	8
	KQ2S04-M6	M6 × 1.0	4.8		18.2	
	KQ2S04-01S	1/8"	7.5	3	23	9.9
φ6	KQ2S06-M5	M5 × 0.8	4	2.5	19.5	10
	KQ2S06-M6	M6 × 1.0	4.8		3	
	KQ2S06-01S	1/8"	7.5	4	24	11.9
φ8	KQ2S08-02S	1/4"	10.5	4	24	13.8
	KQ2S08-03S	3/8"	11		24	
	KQ2S08-01S	1/8"	7.5	5	28	13.8
φ10	KQ2S10-02S	1/4"	10.5	8	27.5	16.9
	KQ2S10-03S	3/8"	11		27.5	
	KQ2S10-04S	1/2"	14.2	8	28	22
φ12	KQ2S12-02S	1/4"	10.5	10	33.5	18.9
	KQ2S12-03S	3/8"	11		29	
	KQ2S12-04S	1/2"	14.2	10	28	22
φ16	KQ2S16-02S	1/4"	10.5	8	39	25.7
	KQ2S16-03S	3/8"	11		10	
	KQ2S16-04S	1/2"	14.2	12	35	

* 脱离环可选颜色: 灰、蓝、黑。

● 等径直接头: KQ2H



气管 φD	型号	接头外径 φ	接头长度 L
φ4	KQ2H04-00	11	32.5
φ6	KQ2H06-00	13.2	34.5
φ8	KQ2H08-00	15.6	38.5
φ10	KQ2H10-00	18.8	42.5
φ12	KQ2H12-00	21.3	44.5
φ16	KQ2H16-00	26.9	51.5

* 脱离环可选颜色: 灰、蓝、黑, 塑壳体可选颜色: 灰、黑。

● 变径直接头: KQ2H



气管 φD	型号	接头外径 φ	接头长度	变径气管外径
φ4	KQ2H04-06	13.2	34.5	φ6
	KQ2H04-08	15.6	38.5	φ8
φ6	KQ2H06-08	15.6	38.5	φ8
	KQ2H06-10	18.8	42.5	φ10
φ8	KQ2H08-10	18.8	42.5	φ10
	KQ2H08-12	21.3	44.5	φ12
φ10	KQ2H10-12	21.3	44.5	φ12
φ12	KQ2H12-16	26.5	56.5	φ16

* 脱离环可选颜色: 灰、蓝、黑, 塑壳体可选颜色: 灰、黑。

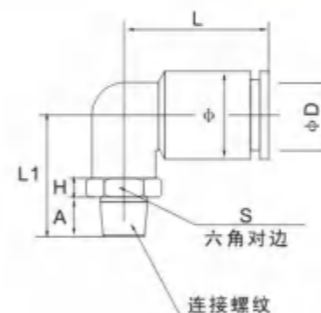
● 变径端插接头: KQ2R



气管 φD	型号	接头外径 φ	接头长度		插管外径 φd
			L	L1	
φ4	KQ2R04-06	11	31.5	13.7	6
	KQ2R04-08		31.5		8
	KQ2R04-10		34.5		10
φ6	KQ2R06-04	13.2	32	14	4
	KQ2R06-08		34		8
	KQ2R06-10		36.5		10
	KQ2R06-12		39		12
φ8	KQ2R08-10	15.6	37.8	16.8	10
	KQ2R08-12		40.2		12
φ10	KQ2R10-12	18.8	43.5	18	12

* 脱离环可选颜色: 灰、蓝、黑, 塑壳体可选颜色: 灰、黑。

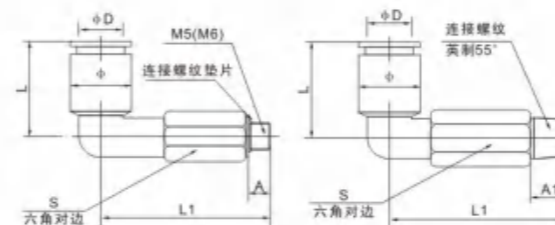
● 外螺弯接头: KQ2L



气管 φD	型号	接头螺纹 规格	接头六角			接头外形		
			A	H	S	φ	L	L1
φ4	KQ2L04-M5	M5×0.8	4	3.3	7	9.3	15.6	13.7
	KQ2L04-M6	M6×1.0	4.8	3.3	8			14.7
	KQ2L04-01S	1/8"	7.5	4	10	11	18	22
	KQ2L04-02S	1/4"	10.5	5.5	14			26
φ6	KQ2L06-M5	M5×0.8	4	3.3	7	11.6	16.1	14.7
	KQ2L06-M6	M6×1.0	4.8	3.3	8			15.7
	KQ2L06-01S	1/8"	7.5	4	10	12.8	20	23
	KQ2L06-02S	1/4"	10.5	5.5	14			27
φ8	KQ2L06-03S	3/8"	11	6	17	15.6	23	29
	KQ2L08-01S	1/8"	7.5	4	12			24.5
	KQ2L08-02S	1/4"	10.5	5.5	14	18.8	26.5	28.5
	KQ2L08-03S	3/8"	11	6	17			30.5
φ10	KQ2L10-01S	1/8"	7.5	4	17	21.3	28.5	27
	KQ2L10-02S	1/4"	10.5	5.5	17			30
	KQ2L10-03S	3/8"	11	6	17	26.5	34	32
	KQ2L10-04S	1/2"	14.2	7	22			36
φ12	KQ2L12-02S	1/4"	10.5	5.5	17	21.3	28.5	31
	KQ2L12-03S	3/8"	11	6	17			33
	KQ2L12-04S	1/2"	14.2	7	22	26.5	34	37
	KQ2L16-02S	1/4"	10.5	5.5	22			36
φ16	KQ2L16-03S	3/8"	11	6	22	26.5	34	38
	KQ2L16-04S	1/2"	14.2	7	22			41

* 脱离环可选颜色: 灰、蓝、黑, 塑壳体可选颜色: 灰、黑。

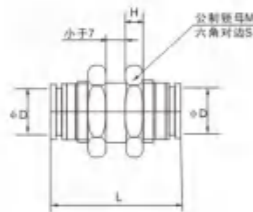
● 外螺加长弯接头: KQ2W



气管 φD	型号	连接螺纹 规格	接头外六角			六角对边 S	
			A/A1	L1	φ L		
φ4	KQ2W04-M5	M5×0.8	4	30	11	18	10
	KQ2W04-M6	M6×1.0	4.8	30			14
	KQ2W04-01S	1/8"	7.5	37.5	13.2	20	10
	KQ2W04-02S	1/4"	10.5	43.5			14
φ6	KQ2W06-M5	M5×0.8	4	30.5	15.6	23	10
	KQ2W06-M6	M6×1.0	4.8	30.5			14
	KQ2W06-01S	1/8"	7.5	40	18.8	26.5	17
	KQ2W06-02S	1/4"	10.5	46			17
φ8	KQ2W06-03S	3/8"	11	48	21.3	28.5	12
	KQ2W08-01S	1/8"	7.5	43.5			14
	KQ2W08-02S	1/4"	10.5	49.5	26.9	34	17
	KQ2W08-03S	3/8"	11	51.5			17
φ10	KQ2W10-01S	1/8"	7.5	53.5	21.3	28.5	17
	KQ2W10-02S	1/4"	10.5	56.5			22
	KQ2W10-03S	3/8"	11	58.5	26.9	34	17
	KQ2W10-04S	1/2"	14.2	65			22
φ12	KQ2W12-02S	1/4"	10.5	57.5	21.3	28.5	17
	KQ2W12-03S	3/8"	11	59.5			17
	KQ2W12-04S	1/2"	14.2	66	26.9	34	22
	KQ2W16-02S	1/4"	10.5	69			22
φ16	KQ2W16-03S	3/8"	11	69.5	26.9	34	22
	KQ2W16-04S	1/2"	14.2	75			22

* 脱离环可选颜色: 灰、蓝、黑, 塑壳体可选颜色: 灰、黑。

● 隔板接头: KQ2E

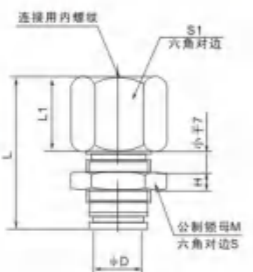


安装孔=锁母螺纹名义尺寸+0.5

气管 φD	型号	接头长度 L	公制锁母		
			M	H	S
φ4	KQ2E04-00	32.5	M12x1		14
φ6	KQ2E06-00	34.5	M14x1	3.5	17
φ8	KQ2E08-00	38	M16x1		19
φ10	KQ2E10-00	42.5	M20x1	4.5	24
φ12	KQ2E12-00	44	M22x1		27
φ16	KQ2E16-00	51	M28x1.5	5.5	32

* 脱离环可选颜色: 灰、蓝、黑。

● 内螺隔板接头: KQ2E

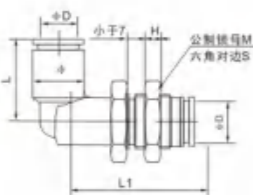


安装孔径=锁母螺纹名义尺寸+0.5

气管 φD	型号	铜壳体		接头长度 L	公制锁母			连接用 内螺纹
		S1	L1		M	H	S	
φ4	KQ2E04-M5	14	8	24.5	M12x1		14	M5×0.8
	KQ2E04-01		11	27.5				1/8"
	KQ2E04-02		15	31				1/4"
φ6	KQ2E06-01	17	11	28	M14x1	3.5	17	1/8"
	KQ2E06-02		15	31.5				1/4"
	KQ2E06-03		19	33.5				3/8"
φ8	KQ2E08-01	17	7.5	27.5	M16x1		19	1/8"
	KQ2E08-02		13	33				1/4"
	KQ2E08-03		19	35				3/8"
φ10	KQ2E10-02	22	12.5	34.5	M20x1		24	1/4"
	KQ2E10-03		15	36.5				3/8"
	φ12		KQ2E12-03	24				14
KQ2E12-04		18	41		1/2"			
φ16	KQ2E16-03	30	14	40	M28x1.5	5.5	32	3/8"
	KQ2E16-04		18	44				1/2"

* 脱离环可选颜色: 灰、蓝、黑。

● 隔板弯接头: KQ2LE

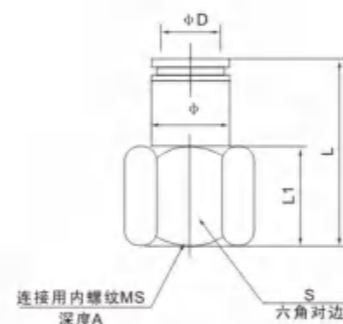


安装孔径=锁母螺纹名义尺寸+0.5

气管 φD	型号	接头外径 φ	接头长度		公制锁母		
			L	L1	M	H	S
φ4	KQ2LE04-00	11	18.5	31	M12×1		14
φ6	KQ2LE06-00	13.2	20.5	34	M14×1	3.5	17
φ8	KQ2LE08-00	15.6	23.5	38.5	M16×1		19
φ10	KQ2LE10-00	18.8	26.5	43.5	M20×1	4.5	24
φ12	KQ2LE12-00	21.3	28.5	45.5	M22×1		27
φ16	KQ2LE16-00	26.9	34	50.5	M28×1.5	5.5	32

* 脱离环可选颜色: 灰、蓝、黑。塑壳体可选颜色: 灰、黑。

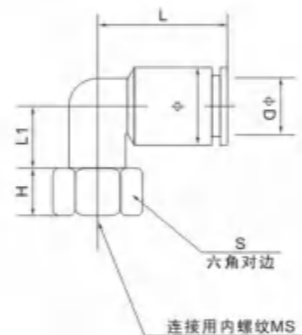
● 内螺直接头: KQ2F



气管 φD	型号	连接用内螺纹		接头外形			
		规格	A	L	L1	S	φ
φ4	KQ2F04-M5	M5×0.8	5.5	24	8	10	9.9
	KQ2F04-01	1/8"	9.2	27	11	14	
	KQ2F04-02	1/4"	11.5	31	14	17	
φ6	KQ2F06-M5	M5×0.8	5.5	24	8	12	11.9
	KQ2F06-01	1/8"	9.2	27.5	11	14	
	KQ2F06-02	1/4"	11.5	31	17	17	
φ8	KQ2F08-01	1/8"	9.2	29	11	17	13.8
	KQ2F08-02	1/4"	11.5	32.5	14.5	17	
	KQ2F08-03	3/8"	12.5	33.5	19	19	
φ10	KQ2F10-01	1/8"	9.2	31.5	13	17	16.9
	KQ2F10-02	1/4"	11.5	34.5	16	17	
	KQ2F10-03	3/8"	12.5	36.5	16.7	19	
	KQ2F10-04	1/2"	18	41	22.5	24	
φ12	KQ2F12-02	1/4"	11.5	35	12.6	19	18.9
	KQ2F12-03	3/8"	12.5	37	15	19	
φ16	KQ2F16-02	1/4"	11.5	37	15	24	25.7
	KQ2F16-03	3/8"	12.5	38	15	24	
	KQ2F16-04	1/2"	18	43	19	24	

* 脱离环可选颜色: 灰、蓝、黑。

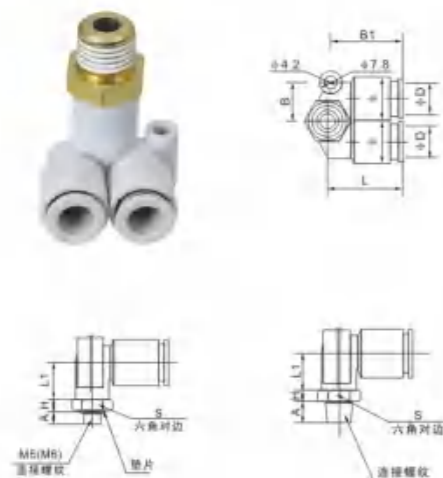
● 内螺弯接头: KQ2LF



气管 φD	型号	连接螺纹 规格	六角对边		接头外形		
			S	H	L	φ	L1
φ4	KQ2LF04-M5	M5×0.8	10	5	18	11	11.6
	KQ2LF04-01	1/8"	14	12			
	KQ2LF04-02	1/4"	17	14.4			
φ6	KQ2LF06-M5	M5×0.8	10	5	20	13.2	12.4
	KQ2LF06-01	1/8"	14	12			
	KQ2LF06-02	1/4"	17	14.4			
φ8	KQ2LF08-01	1/8"	14	10.7	23	15.6	13.7
	KQ2LF08-02	1/4"	17	14.4			
	KQ2LF08-03	3/8"	19	15			
φ10	KQ2LF10-01	1/8"	17	10.7	26.5	18.8	15
	KQ2LF10-02	1/4"	17	14.4			
	KQ2LF10-03	3/8"	19	15			
	KQ2LF10-04	1/2"	24	21.4			
φ12	KQ2LF12-02	1/4"	17	14.4	28.5	21.3	16.2
	KQ2LF12-03	3/8"	19	15			
φ16	KQ2LF16-02	1/4"	24	14.4	34	26.5	25.3
	KQ2LF16-03	3/8"	24	15			
	KQ2LF16-04	1/2"	24	21.8			

* 脱离环可选颜色: 灰、蓝、黑。塑壳体可选颜色: 灰、黑。

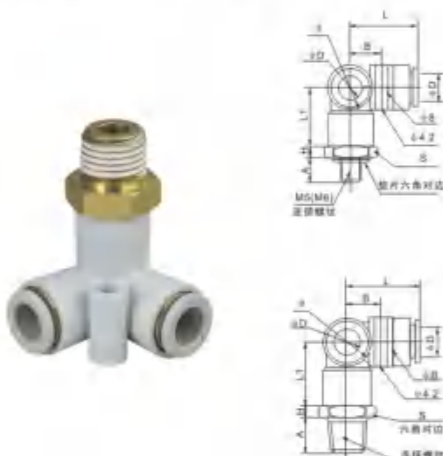
●外螺偏三通接头: KQ2LU



气管 φD	型号	接头螺纹规格		接头六角		接头外形			安装孔径	
		A/A1	H	S	φ	L	L1	B	B1	
φ4	KQ2LU04-M5	M5×0.8	4	3.3	12	11	18	22.5	10	18.5
	KQ2LU04-M6	M6×1.0	4.8	3.3						
	KQ2LU04-01S	1/8"	7.5	4						
φ6	KQ2LU06-M5	M5×0.8	4	3.3	14	13.2	21	25.5	12	20.5
	KQ2LU06-M6	M6×1.0	4.8	3.3						
	KQ2LU06-01S	1/8"	7.5	4						
φ8	KQ2LU08-01S	1/8"	7.5	4	17	15.6	24	30	14	24.5
	KQ2LU08-02S	1/4"	10.5	5.5						
	KQ2LU08-03S	3/8"	11	6						
φ10	KQ2LU10-01S	1/8"	7.5	4	19	18.8	27	34.5	16	28
	KQ2LU10-02S	1/4"	10.5	5.5						
	KQ2LU10-03S	3/8"	11	6						
φ12	KQ2LU12-02S	1/4"	10.5	5.5	22	21.3	29	38	18	30
	KQ2LU12-03S	3/8"	11	6						
	KQ2LU12-04S	1/2"	14.2	7						

* 脱离环可选颜色: 灰、蓝、黑, 塑壳体可选颜色: 灰、黑。

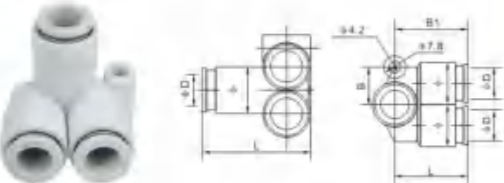
●外螺正三通接头: KQ2D



气管 φD	型号	接头螺纹规格		接头六角		接头外形			安装孔径	
		A/A1	H	S	φ	L	L1	B		
φ4	KQ2D04-M5	M5×0.8	4	3.3	11	11	18.5	17	8.7	
	KQ2D04-M6	M6×1.0	4.8	3.3						
	KQ2D04-01S	1/8"	7.5	4						
φ6	KQ2D06-M5	M5×0.8	4	3.3	13	13.2	20.5	18.5	9.9	
	KQ2D06-M6	M6×1.0	4.8	3.3						
	KQ2D06-01S	1/8"	7.5	4						
φ8	KQ2D08-01S	1/8"	7.5	4	17	15.6	23.5	21.5	11.1	
	KQ2D08-02S	1/4"	10.5	5.5						
	KQ2D08-03S	3/8"	11	6						
φ10	KQ2D10-01S	1/8"	7.5	4	19	18.8	26.5	24.5	12.8	
	KQ2D10-02S	1/4"	10.5	5.5						
	KQ2D10-03S	3/8"	11	6						
φ12	KQ2D12-02S	1/4"	10.5	5.5	22	21.3	28.5	26.5	13.9	
	KQ2D12-03S	3/8"	11	6						
	KQ2D12-04S	1/2"	14.2	7						

* 脱离环可选颜色: 灰、蓝、黑, 塑壳体可选颜色: 灰、黑。

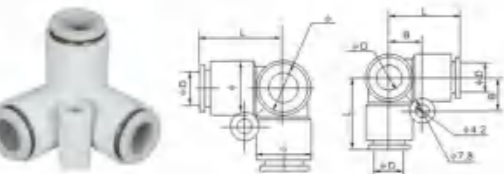
●偏三通接头: KQ2LU



气管 φD	型号	接头长度		安装孔距	
		L	L1	B	B1
φ4	KQ2LU04-00	11	18.5	24	10 18.5
φ6	KQ2LU06-00	13.2	21	27.5	12 20.5
φ8	KQ2LU08-00	15.6	24	32	14 24.5
φ10	KQ2LU10-00	18.8	27	36.5	16 28
φ12	KQ2LU12-00	21.3	29	40	18 30

* 脱离环可选颜色: 灰、蓝、黑, 塑壳体可选颜色: 灰、黑。

●正三通接头: KQ2D



气管 φD	型号	接头长度L	
		φ	L
φ4	KQ2D04-00	11	18.5
φ6	KQ2D06-00	13.2	20.5
φ8	KQ2D08-00	15.6	23.5
φ10	KQ2D10-00	18.8	24.5
φ12	KQ2D12-00	21.3	28.5

* 脱离环可选颜色: 灰、蓝、黑, 塑壳体可选颜色: 灰、黑。

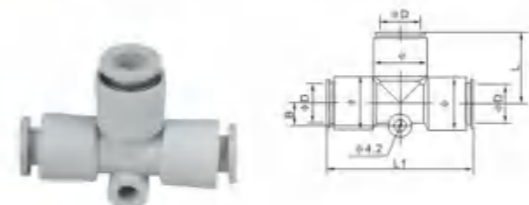
●外螺T型接头: KQ2T



气管 φD	型号	接头螺纹规格		接头六角		接头外形			安装孔径	
		A/A1	H	S	φ	L	L1	B		
φ4	KQ2T04-M5	M5×0.8	4	3.3	12	11	36	16	4.5	
	KQ2T04-M6	M6×1.0	4.8	3.3						
	KQ2T04-01S	1/8"	7.5	4						
φ6	KQ2T06-M5	M5×0.8	4	3.3	14	13.2	40	18	5.3	
	KQ2T06-M6	M6×1.0	4.8	3.3						
	KQ2T06-01S	1/8"	7.5	4						
φ8	KQ2T08-01S	1/8"	7.5	4	17	15.6	46	21	6	
	KQ2T08-02S	1/4"	10.5	5.5						
	KQ2T08-03S	3/8"	11	6						
φ10	KQ2T10-01S	1/8"	7.5	4	19	18.8	53	25	6.8	
	KQ2T10-02S	1/4"	10.5	5.5						
	KQ2T10-03S	3/8"	11	6						
φ12	KQ2T12-02S	1/4"	10.5	5.5	22	21.3	57	27	7.5	
	KQ2T12-03S	3/8"	11	6						
	KQ2T12-04S	1/2"	14.2	7						
φ16	KQ2T16-02S	1/4"	10.5	5.5	22	26.5	68	32	10	
	KQ2T16-03S	3/8"	11	6						
	KQ2T16-04S	1/2"	14.2	7						

* 脱离环可选颜色: 灰、蓝、黑, 塑壳体可选颜色: 灰、黑。

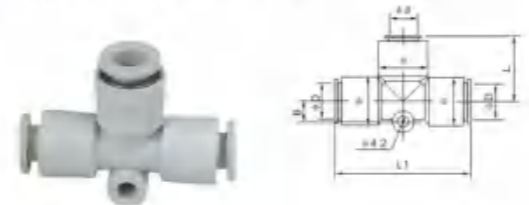
●T型三通接头: KQ2T



气管 φD	型号	接头长度		安装孔径	
		L	L1	B	
φ4	KQ2T04-00	11	18	36	4.5
φ6	KQ2T06-00	13.2	20	40	5.3
φ8	KQ2T08-00	15.6	23	46	6
φ10	KQ2T10-00	18.8	26.5	53	6.8
φ12	KQ2T12-00	21.3	28.5	57	7.5
φ16	KQ2T16-00	26.5	34	68	10

* 脱离环可选颜色: 灰、蓝、黑, 塑壳体可选颜色: 灰、黑。

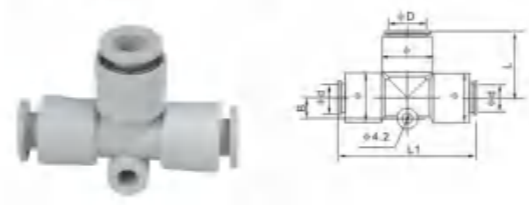
●T型变1三通接头: KQ2T



气管 φD	型号	变径气管 外径 φd	接头长度		安装孔径	
			L	L1	B	
φ6	KQ2T06-04	φ4	13.2	20	40	5.3
φ8	KQ2T08-06	φ6	15.6	23	46	6
φ10	KQ2T10-08	φ8	18.8	26.5	53	6.8
φ12	KQ2T12-10	φ10	21.3	28.5	57	7.5
φ16	KQ2T16-12	φ12	26.5	34	68	10

* 脱离环可选颜色: 灰、蓝、黑, 塑壳体可选颜色: 灰、黑。

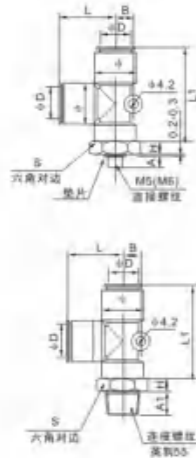
●T型变2三通接头: KQ2T



气管 φD	型号	变径气管 外径 φd	接头长度		安装孔径	
			L	L1	B	
φ6	KQ2T04-06	φ4	13.2	20	40	5.3
φ8	KQ2T06-08	φ6	15.6	23	46	6
φ10	KQ2T08-10	φ8	18.8	26.5	53	6.8
φ12	KQ2T10-12	φ10	21.3	28.5	57	7.5
φ16	KQ2T16-12	φ12	26.5	34	68	10

* 脱离环可选颜色: 灰、蓝、黑, 塑壳体可选颜色: 灰、黑。

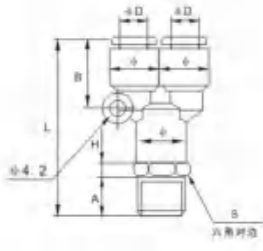
● 外螺Y型接头: KQ2Y



气管 φD	型号	接头螺纹		接头六角		接头外形			安装 孔径 B
		规格	A/A1	H	S	φ	L	L1	
φ4	KQ2Y04-M5	M5×0.8	4	3.3	14	11	18.5	34	8.7
	KQ2Y04-M6	M6×1.0	4.8	3.3					
	KQ2Y04-01S	1/8"	7.5	4					
	KQ2Y04-02S	1/4"	10.5	5.5					
φ6	KQ2Y06-M5	M5×0.8	4	3.3	14	13.2	20.5	37	9.9
	KQ2Y06-M6	M6×1.0	4.8	3.3					
	KQ2Y06-01S	1/8"	7.5	4					
	KQ2Y06-02S	1/4"	10.5	5.5					
φ8	KQ2Y08-03S	3/8"	11	6	17	15.6	23.5	43	11.1
	KQ2Y08-01S	1/8"	7.5	4					
	KQ2Y08-02S	1/4"	10.5	5.5					
	KQ2Y08-03S	3/8"	11	6					
φ10	KQ2Y10-01S	1/8"	7.5	4	19	18.8	26.5	49	12.8
	KQ2Y10-02S	1/4"	10.5	5.5					
	KQ2Y10-03S	3/8"	11	6					
	KQ2Y10-04S	1/2"	14.2	7					
φ12	KQ2Y12-02S	1/4"	10.5	5.5	22	21.3	28.5	53	13.9
	KQ2Y12-03S	3/8"	11	6					
	KQ2Y12-04S	1/2"	14.2	7					

* 脱离环可选颜色: 灰、蓝、黑, 塑壳体可选颜色: 灰、黑。

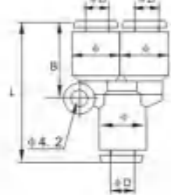
● 外螺U型接头: KQ2U



气管 φD	型号	接头螺纹		接头六角		接头外形			安装 孔径 B
		规格	A/A1	H	S	φ	L	L1	
φ4	KQ2U04-M5	M5×0.8	4	3.3	12	11	39.5	18	
	KQ2U04-01S	1/8"	7.5	4			42		
	KQ2U04-02S	1/4"	10.5	5.5			46		
	KQ2U04-03S	3/8"	11	6			49.5		
φ6	KQ2U06-M5	M5×0.8	4	3.3	14	13.2	42.5	20	
	KQ2U06-01S	1/8"	7.5	4			45.5		
	KQ2U06-02S	1/4"	10.5	5.5			49		
	KQ2U06-03S	3/8"	11	6			51		
φ8	KQ2U08-01S	1/8"	7.5	4	17	15.6	52.5	24.5	
	KQ2U08-02S	1/4"	10.5	5.5			55.5		
	KQ2U08-03S	3/8"	11	6			56.5		
	KQ2U08-04S	1/2"	14.2	7			58		
φ10	KQ2U10-01S	1/8"	7.5	4	19	18.8	61	27.5	
	KQ2U10-02S	1/4"	10.5	5.5			62		
	KQ2U10-03S	3/8"	11	6			65		
	KQ2U10-04S	1/2"	14.2	7			65		
φ12	KQ2U12-02S	1/4"	10.5	5.5	19	21.3	64.5	30	
	KQ2U12-03S	3/8"	11	6			65.5		
	KQ2U12-04S	1/2"	14.2	7			68.5		

* 脱离环可选颜色: 灰、蓝、黑, 塑壳体可选颜色: 灰、黑。

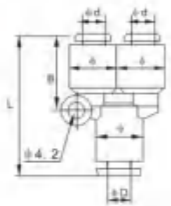
● 等径U型接头: KQ2U



气管 φD	型号	接头外径φ	接头长度L	安装孔距B
φ4	KQ2U04-00	10.4	34	18
φ6	KQ2U06-00	12.8	37	20
φ8	KQ2U08-00	15.2	42.5	24.5
φ10	KQ2U10-00	18.5	48	27.5
φ12	KQ2U12-00	20.9	51	30

* 脱离环可选颜色: 灰、蓝、黑, 塑壳体可选颜色: 灰、黑。

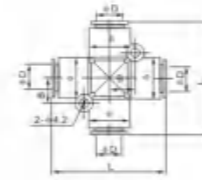
● 变径U型接头: KQ2U



气管 φD	型号	接头外径φ	接头长度L	安装孔距B	变径气管 外径φd
φ6	KQ2U04-06	12.8	37	20	4
φ8	KQ2U06-08	15.2	42.5	24.5	6
φ10	KQ2U08-10	18.5	48	27.5	8
φ12	KQ2U10-12	20.9	51	30	10

* 脱离环可选颜色: 灰、蓝、黑, 塑壳体可选颜色: 灰、黑。

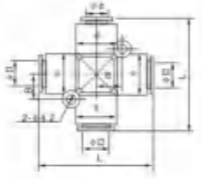
● 十字四通接头: KQ2TW



气管 φD	型号	接头外径 φ	接头长度 L	安装孔径 B
φ4	KQ2TW04-00	11	36	8
φ6	KQ2TW06-00	13.2	40	9
φ8	KQ2TW08-00	15.6	46	10
φ10	KQ2TW10-00	18.8	53	11.4
φ12	KQ2TW12-00	21.3	57	12.4

* 脱离环可选颜色: 灰、蓝、黑, 塑壳体可选颜色: 灰、黑。

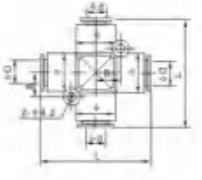
● 十字变1四通接头: KQ2TX



气管 φD	型号	变径气管 外径φd	接头外径 φ	接头长度 L	安装孔径 B
φ6	KQ2TX06-04	4	13.2	40	9
φ8	KQ2TX08-06	6	15.6	46	10
φ10	KQ2TX10-08	8	18.8	53	11.4
φ12	KQ2TX12-10	10	21.3	57	12.4

* 脱离环可选颜色: 灰、蓝、黑, 塑壳体可选颜色: 灰、黑。

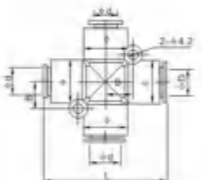
● 十字变2四通接头: KQ2TY



气管 φD	型号	变径气管 外径φd	接头外径 φ	接头长度 L	安装孔径 B
φ6	KQ2TY06-04	4	13.2	40	9
φ8	KQ2TY08-06	6	15.6	46	10
φ10	KQ2TY10-08	8	18.8	53	11.4
φ12	KQ2TY12-10	10	21.3	57	12.4

* 脱离环可选颜色: 灰、蓝、黑, 塑壳体可选颜色: 灰、黑。

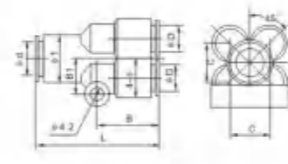
● 十字变3四通接头: KQ2TZ



气管 φD	型号	变径气管 外径φd	接头外径 φ	接头长度 L	安装孔径 B
φ6	KQ2TZ06-04	4	13.2	40	9
φ8	KQ2TZ08-06	6	15.6	46	10
φ10	KQ2TZ10-08	8	18.8	53	11.4
φ12	KQ2TZ12-10	10	21.3	57	12.4

* 脱离环可选颜色: 灰、蓝、黑, 塑壳体可选颜色: 灰、黑。

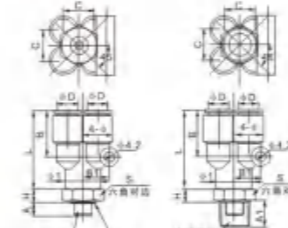
● 五通接头: KQ2UD



气管 φD	型号	变径 气管 φd	接头外形			安装孔径		
			φ	φ1	L	C	B	B1
φ4	KQ2UD04-06	6	11	13.2	34.5	10.6	17.8	8.8
φ6	KQ2UD06-08	8	13.2	15.6	40	12.8	20.6	11.3

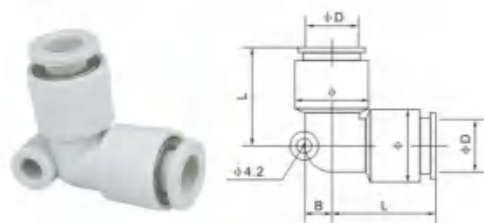
* 脱离环可选颜色: 灰、蓝、黑, 塑壳体可选颜色: 灰、黑。

● 外螺五通接头: KQ2UD



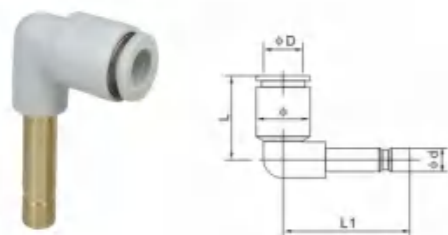
气管 φD	型号	连接螺纹		接头六角		接头外形			安装孔距		
		规格	A/A1	H	S	φ	φ1	L	C	B	B1
φ4	KQ2UD04-M5	M5x0.8	4	3.3	14	11	13.2	31.5	10.6	17.8	8.8
	KQ2UD04-M6	M6x1.0	4.8	3.3							
	KQ2UD04-01S	1/8"	7.5	4							
φ6	KQ2UD04-02S	1/4"	10.5	5.5	17	13.2	15.6	37.2	12.8	20.6	11.3
	KQ2UD06-M5	M5x0.8	4	3.3							
	KQ2UD06-M6	M6x1.0	4.8	3.3							
	KQ2UD06-01S	1/8"	7.5	4							
KQ2UD06-02S	1/4"	10.5	5.5								

* 脱离环可选颜色: 灰、蓝、黑, 塑壳体可选颜色: 灰、黑。

● 等径弯接头: KQ2L


气管 ϕD	型号	接头外径 ϕ	接头长度 L	安装孔距 B
$\phi 4$	KQ2L04-00	11	18	4.5
$\phi 6$	KQ2L06-00	13.2	20	5.3
$\phi 8$	KQ2L08-00	15.6	23	6
$\phi 10$	KQ2L10-00	18.8	26.5	6.8
$\phi 12$	KQ2L12-00	21.3	28.5	7.5

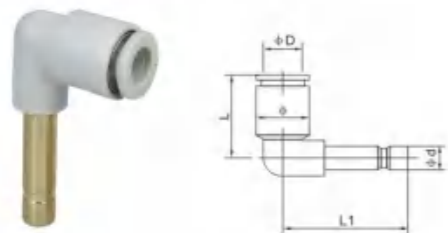
* 脱离环可选颜色: 灰、蓝、黑, 塑壳体可选颜色: 灰、黑。

● 变径弯插接头: KQ2L


插接气管处材料为C3604黄铜

气管 ϕD	型号	接头外径 L	接头长度 L	接头高度 H	插接孔径 ϕd
$\phi 4$	KQ2L04-06	11	18	26	6
$\phi 4$	KQ2L04-08	11	18	35	8
$\phi 6$	KQ2L06-08	13.2	20	30.5	8
$\phi 6$	KQ2L06-10	13.2	20	38.5	10
$\phi 8$	KQ2L08-10	15.6	23	33.5	10
$\phi 8$	KQ2L08-12	15.6	23	40.5	12
$\phi 10$	KQ2L10-12	18.8	26.5	42	12
$\phi 12$	KQ2L12-16	21.3	28.5	49.5	16

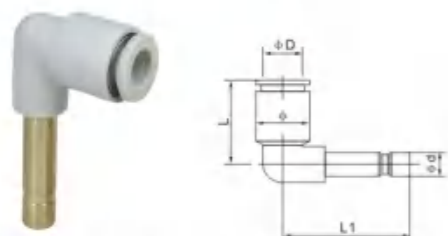
* 脱离环可选颜色: 灰、蓝、黑, 塑壳体可选颜色: 灰、黑。

● 等径弯插接头: KQ2L


插接气管处材料为C3604黄铜

气管 ϕD	型号	接头外径 L	接头长度 L	接头长度 $L1$	插接孔径 ϕd
$\phi 4$	KQ2L04-99	11	18	25	4
$\phi 6$	KQ2L06-99	13.2	20	27.5	6
$\phi 8$	KQ2L08-99	15.6	23	31.5	8
$\phi 10$	KQ2L10-99	18.8	26.5	35.5	10
$\phi 12$	KQ2L12-99	21.3	28.5	37.5	12

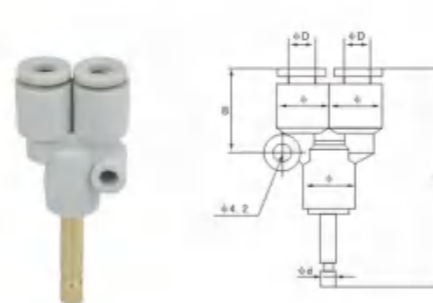
* 脱离环可选颜色: 灰、蓝、黑, 塑壳体可选颜色: 灰、黑。

● 等径加长弯插接头: KQ2W


插接气管处材料为C3604黄铜
其长度可按客户要求

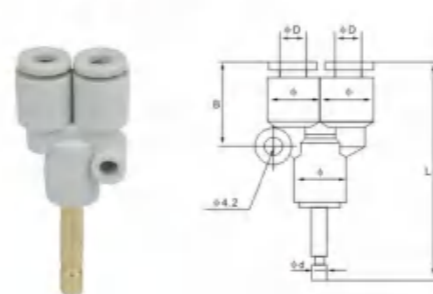
气管 ϕD	型号	接头外径 ϕ	接头长度 L	接头长度 $L1$	插接孔径 ϕd
$\phi 4$	KQ2W04-99	11	18	37	4
$\phi 6$	KQ2W06-99	13.2	20	41.5	6
$\phi 8$	KQ2W08-99	15.6	23	48	8
$\phi 10$	KQ2W10-99	18.8	26.5	55	10
$\phi 12$	KQ2W12-99	21.3	28.5	59.5	12

* 脱离环可选颜色: 灰、蓝、黑, 塑壳体可选颜色: 灰、黑。

● U型插接头: KQ2U


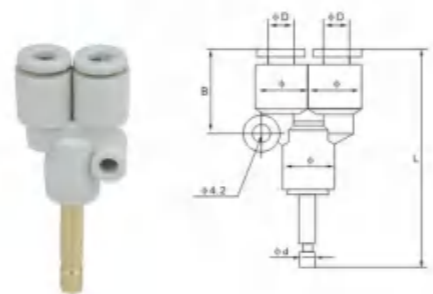
气管 ϕD	型号	接头外径 ϕ	接头长度 L	安装孔距 B	变径气管 外径 ϕd
$\phi 4$	KQ2U04-99	11	51.5	18	4
$\phi 6$	KQ2U06-99	13.2	55.5	20	6
$\phi 8$	KQ2U08-99	15.6	64.5	24.5	8
$\phi 10$	KQ2U10-99	18.8	71.5	27.5	10
$\phi 12$	KQ2U12-99	21.3	75.5	30	12

* 脱离环可选颜色: 灰、蓝、黑, 塑壳体可选颜色: 灰、黑。
* 插接部分材料为C3604黄铜纯化其长度可按客户要求。

● 变径U型插接头: KQ2X


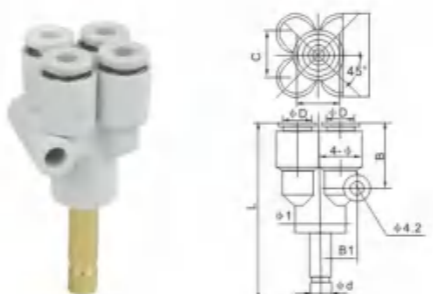
气管 ϕD	型号	接头外径 ϕ	接头长度 L	安装孔距 B	变径气管 外径 ϕd
$\phi 4$	KQ2X04-06	11	51.5	18	6
$\phi 6$	KQ2X06-08	13.2	55.5	20	8
$\phi 8$	KQ2X08-10	15.6	64.5	24.5	10
$\phi 10$	KQ2X10-12	18.8	71.5	27.5	12

* 脱离环可选颜色: 灰、蓝、黑, 塑壳体可选颜色: 灰、黑。
* 插接部分材料为C3604黄铜纯化其长度可按客户要求。

● 加长U型插接头: KQ2UW


气管 ϕD	型号	接头外径 ϕ	接头长度 L	安装孔距 B	变径气管 外径 ϕd
$\phi 4$	KQ2UW04-99	11	60.3	18	4
$\phi 6$	KQ2UW06-99	13.2	72.1	20	6
$\phi 8$	KQ2UW08-99	15.6	79	24.5	8
$\phi 10$	KQ2UW10-99	18.8	87.1	27.5	10
$\phi 12$	KQ2UW12-99	21.3	100.5	30	12

* 脱离环可选颜色: 灰、蓝、黑, 塑壳体可选颜色: 灰、黑。
* 插接部分材料为C3604黄铜纯化其长度可按客户要求。

● 铜管五通插接头: KQ2XD


气管 ϕD	型号	铜插管直径 ϕd	接头外六角		接头外形			
			ϕ	$\phi 1$	L	C	B	$B1$
$\phi 4$	KQ2XD04-04	4	11	13.2	48.8	10.6	17.8	8.8
	KQ2XD04-06	6			52.6			
	KQ2XD04-08	8			55.5			
$\phi 6$	KQ2XD06-06	6	13.2	15.6	58.3	12.8	20.6	11.3
	KQ2XD06-08	8			61.2			
	KQ2XD06-10	10			63.2			
	KQ2XD06-12	12			65.2			

* 脱离环可选颜色: 灰、蓝、黑, 塑壳体可选颜色: 灰、黑。
* 插接部分材料为C3604黄铜纯化其长度可按客户要求。

●单头外六角接头：KQ2V



气管 φD	型号	接头螺纹			接头外六角			接头外形			
		规格	A/A1	H	S	φ1	φ	L	B		
φ4	KQ2V04-M5	M5x0.8	4	4	12	13.5	11	22	13.4		
	KQ2V04-M6	M6x1.0	4.8	4	12						
	KQ2V04-01S	1/8"	7.5	4.8	8						
φ6	KQ2V06-M5	M5x0.8	4	4	12	13.2	13.2	24			
	KQ2V06-M6	M6x1.0	4.8	4	12						
	KQ2V06-01S	1/8"	7.5	4.8	8						
φ8	KQ2V08-01S	1/8"	7.5	4.8	8	17.6	15.6	28.5	16.2		
	KQ2V08-02S	1/4"	10.5	5	12						
	KQ2V08-03S	3/8"	11	6.7	12						
φ10	KQ2V10-01S	1/8"	7.5	5.2	14	20.5	18.8	31	19.2		
	KQ2V10-02S	1/4"	10.5	5.2	14						
	KQ2V10-03S	3/8"	11	5.7	14						
φ12	KQ2V12-03S	3/8"	11	6.7	17	24.8	21.3	34	21.6		
	KQ2V12-04S	1/2"	14.2	6	17						

* 脱离环可选颜色：灰、蓝、黑，塑壳体可选颜色：灰、黑。

●单头内六角接头：KQ2VS



气管 φD	型号	接头螺纹			接头外六角			接头外形			
		规格	A/A1	H	S	φ1	φ	L	B		
φ4	KQ2VS04-M5	M5x0.8	4	4	6	13.5	11	22	13.4		
	KQ2VS04-M6	M6x1.0	4.8	4							
	KQ2VS04-01S	1/8"	7.5	4.8							
φ6	KQ2VS06-M5	M5x0.8	4	4	13.2	13.2	24				
	KQ2VS06-M6	M6x1.0	4.8	4							
	KQ2VS06-01S	1/8"	7.5	4.8							
φ8	KQ2VS08-01S	1/8"	7.5	4.8	17.6	15.6	28.5	16.2			
	KQ2VS08-02S	1/4"	10.5	5							
	KQ2VS08-03S	3/8"	11	6.7							
φ10	KQ2VS10-01S	1/8"	7.5	5.7	8	20.5	18.8	31	19.2		
	KQ2VS10-02S	1/4"	10.5	5.7							
	KQ2VS10-03S	3/8"	11	5.7							
φ12	KQ2VS12-02S	1/4"	10.5	6.7	10	24.8	21.3	34	21.6		
	KQ2VS12-03S	3/8"	11	6.7							

* 脱离环可选颜色：灰、蓝、黑，塑壳体可选颜色：灰、黑。

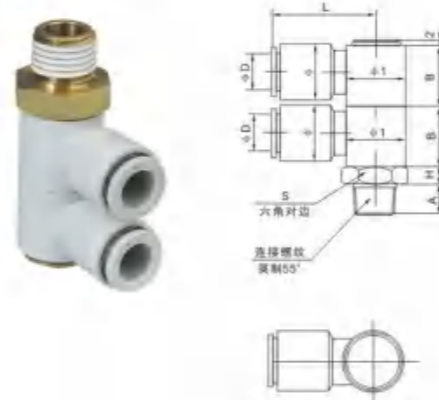
●单头内六角接头：KQ2VF



气管 φD	型号	接头螺纹			接头外六角			接头外形			
		规格	A/A1	H	S	φ1	φ	L	B		
φ4	KQ2VF04-M5	M5x0.8	4	4	12	13.5	11	22	13.4		
	KQ2VF04-M6	M6x1.0	4.8	4							
	KQ2VF04-01S	1/8"	7.5	10.5							
φ6	KQ2VF06-M5	M5x0.8	4	4	13.2	13.2	24				
	KQ2VF06-M6	M6x1.0	4.8	4							
	KQ2VF06-01S	1/8"	7.5	10.5							
φ8	KQ2VF08-01S	1/8"	7.5	8.7	17	17.6	15.6	28.5	16.2		
	KQ2VF08-02S	1/4"	10.5	11.8							
φ10	KQ2VF10-01S	1/8"	7.5	10.5	19	20.5	18.8	31	19.2		
	KQ2VF10-02S	1/4"	10.5	11.8							
φ12	KQ2VF12-02S	1/4"	10.5	11.8	22	24.8	21.3	34	21.6		
	KQ2VF12-03S	3/8"	11	12.6							

* 脱离环可选颜色：灰、蓝、黑，塑壳体可选颜色：灰、黑。

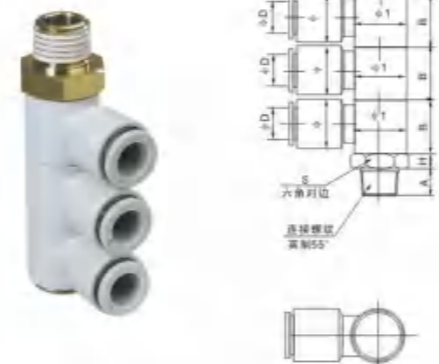
●单头2组接头：KQ2VD



气管 φD	型号	连接螺纹			接头外六角			接头外形			
		规格	A	H	S	φ1	φ	L	B		
φ4	KQ2VD04-01S	1/8"	7.5	4	14	11	22	13.5	13.4		
	KQ2VD04-02S	1/4"	10.5	5.5							
	KQ2VD04-03S	3/8"	11	6							
φ6	KQ2VD06-01S	1/8"	7.5	4	14	13.2	24	19	17.6	15.6	28.5
	KQ2VD06-02S	1/4"	10.5	5.5							
	KQ2VD06-03S	3/8"	11	6							
φ8	KQ2VD08-01S	1/8"	7.5	4	19	17.6	15.6	28.5	16.2		
	KQ2VD08-02S	1/4"	10.5	5.5							
	KQ2VD08-03S	3/8"	11	6							
φ10	KQ2VD10-02S	1/4"	10.5	5.5	21	20.5	18.8	31	19.2		
	KQ2VD10-03S	3/8"	11	6							
	KQ2VD10-04S	1/2"	14.5	7							
φ12	KQ2VD12-02S	1/4"	10.5	5.5	27	24.8	21.3	34	21.6		
	KQ2VD12-03S	3/8"	11	6							
	KQ2VD12-04S	1/2"	14.5	7							

* 脱离环可选颜色：灰、蓝、黑，塑壳体可选颜色：灰、黑。

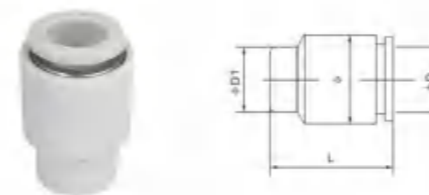
●单头3组接头：KQ2VT



气管 φD	型号	连接螺纹			接头外六角			接头外形			
		规格	A	H	S	φ1	φ	L	B		
φ4	KQ2VT04-01S	1/8"	7.5	4	14	11	22	13.5	13.4		
	KQ2VT04-02S	1/4"	10.5	5.5							
	KQ2VT04-03S	3/8"	11	6							
φ6	KQ2VT06-01S	1/8"	7.5	4	14	13.2	24	19	17.6	15.5	28.5
	KQ2VT06-02S	1/4"	10.5	5.5							
	KQ2VT06-03S	3/8"	11	6							
φ8	KQ2VT08-01S	1/8"	7.5	4	19	17.6	15.5	28.5	16.2		
	KQ2VT08-02S	1/4"	10.5	5.5							
	KQ2VT08-03S	3/8"	11	6							
φ10	KQ2VT10-02S	1/4"	10.5	5.5	21	20.5	18.8	31	19.2		
	KQ2VT10-03S	3/8"	11	6							
	KQ2VT10-04S	1/2"	14.5	7							
φ12	KQ2VT12-02S	1/4"	10.5	5.5	27	24.8	21.3	34	21.6		
	KQ2VT12-03S	3/8"	11	6							
	KQ2VT12-04S	1/2"	14.5	7							

* 脱离环可选颜色：灰、蓝、黑，塑壳体可选颜色：灰、黑。

●单边接头：KQ2C



气管 φD	型号	接头外径φ	接头长度L	堵头端外径 φD1
φ4	KQ2C-04	11	17	7.8
φ6	KQ2C-06	13.2	18.5	9.8
φ8	KQ2C-08	15.6	20.5	12
φ10	KQ2C-10	18.8	23	13.8
φ12	KQ2C-12	21.3	24	15.8

* 脱离环可选颜色：灰、蓝、黑，塑壳体可选颜色：灰、黑。

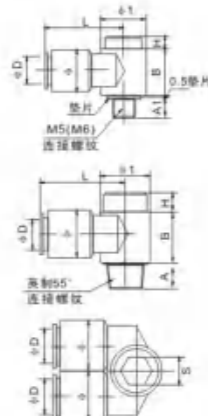
● 双头外六角接头: KQ2Z



气管 φD	型号	连接螺纹			接头外六角			接头外形		
		规格	A/A1	H	S	φ1	φ	L	B	
φ4	KQ2Z04-M5	M5×0.8	4	4	12	11	20.5	13.5	13.4	
	KQ2Z04-M6	M6×1.0	4.8	4						
	KQ2Z04-01S	1/8"	7.5	4.8						8
φ6	KQ2Z06-M5	M5×0.8	4	4	12	13.2	22	14	17.6	
	KQ2Z06-M6	M6×1.0	4.8	4						
	KQ2Z06-01S	1/8"	7.5	4.8						8
φ8	KQ2Z08-01S	1/8"	7.5	4.8	12	17.6	15.6	24.5	16.2	
	KQ2Z08-02S	1/4"	10.5	5						
	KQ2Z08-03S	3/8"	11	6.7						
φ10	KQ2Z10-01S	1/8"	7.5	5.7	14	20.5	18.8	27	19.2	
	KQ2Z10-02S	1/4"	10.5	5.7						
	KQ2Z10-03S	3/8"	11	5.7						
φ12	KQ2Z12-02S	1/4"	10.5	6.7	17	24.8	21.3	31	21.6	
	KQ2Z12-03S	3/8"	11	6.7						

* 脱离环可选颜色: 灰、蓝、黑, 塑壳体可选颜色: 灰、黑。

● 双头内六角接头: KQ2ZS



气管 φD	型号	连接螺纹			接头外六角			接头外形		
		规格	A/A1	H	S	φ1	φ	L	B	
φ4	KQ2ZS04-M5	M5×0.8	4	4	6	13.5	13.4	11	20.5	
	KQ2ZS04-M6	M6×1.0	4.8	4						
	KQ2ZS04-01S	1/8"	7.5	4.8						
φ6	KQ2ZS06-M5	M5×0.8	4	4	12	13.2	22	17.6	15.6	
	KQ2ZS06-M6	M6×1.0	4.8	4						
	KQ2ZS06-01S	1/8"	7.5	4.8						
φ8	KQ2ZS08-01S	1/4"	7.5	4.8	8	17.6	15.6	24.5	16.2	
	KQ2ZS08-02S	1/8"	10.5	5						
	KQ2ZS08-03S	3/8"	11	6.7						
φ10	KQ2ZS10-01S	1/8"	7.5	5.7	10	20.5	18.8	27	19.2	
	KQ2ZS10-02S	1/4"	10.5	5.7						
	KQ2ZS10-03S	3/8"	11	5.7						
φ12	KQ2ZS12-02S	1/4"	10.5	6.7	10	24.8	21.3	31.5	21.6	
	KQ2ZS12-03S	3/8"	11	6.7						

* 脱离环可选颜色: 灰、蓝、黑, 塑壳体可选颜色: 灰、黑。

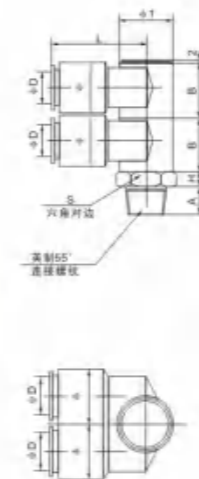
● 双头内外螺接头: KQ2ZF



气管 φD	型号	连接螺纹			接头外六角			接头外形		
		规格	A/A1	H	S	φ1	φ	L	B	
φ4	KQ2ZF04-M5	M5x0.8	4	4	12	13.5	11	20.5	13.4	
	KQ2ZF04-M6	M6x1.0	4.8	4						
	KQ2ZF04-01S	1/8"	7.5	10.5						
φ6	KQ2ZF06-M5	M5x0.8	4	4	12	13.2	22	17.6	15.6	
	KQ2ZF06-M6	M6x1.0	4.8	4						
	KQ2ZF06-01S	1/8"	7.5	8.7						
φ8	KQ2ZF08-01S	1/8"	7.5	8.7	17	17.6	15.6	24.5	16.2	
	KQ2ZF08-02S	1/4"	10.5	11.8						
	KQ2ZF10-01S	1/8"	7.5	10.5						
φ10	KQ2ZF10-02S	1/4"	10.5	11.8	19	20.5	18.8	27	19.2	
	KQ2ZF12-02S	1/4"	10.5	11.8						
	KQ2ZF12-03S	3/8"	11	12.6						

* 脱离环可选颜色: 灰、蓝、黑, 塑壳体可选颜色: 灰、黑。

● 双头2组接头: KQ2ZD



气管 φD	型号	连接螺纹			接头外六角			接头外形		
		规格	A/A1	H	S	φ1	φ	L	B	
φ4	KQ2ZD04-01S	1/8"	7.5	4	14	11	20.5	13.5	13.4	
	KQ2ZD04-02S	1/4"	10.5	5.5						
	KQ2ZD04-03S	3/8"	11	6						
φ6	KQ2ZD06-01S	1/8"	7.5	4	14	13.2	22	17.6	15.6	
	KQ2ZD06-02S	1/4"	10.5	5.5						
	KQ2ZD06-03S	3/8"	11	6						
φ8	KQ2ZD08-01S	1/8"	7.5	4	19	17.6	15.6	24.5	16.2	
	KQ2ZD08-02S	1/4"	10.5	5.5						
	KQ2ZD08-03S	3/8"	11	6						
φ10	KQ2ZD10-02S	1/4"	10.5	5.5	21	20.5	18.8	27	19.2	
	KQ2ZD10-03S	3/8"	11	6						
	KQ2ZD10-04S	1/2"	14.5	7						
φ12	KQ2ZD12-02S	1/4"	10.5	5.5	27	24.8	21.3	31.5	21.6	
	KQ2ZD12-03S	3/8"	11	6						
	KQ2ZD12-04S	1/2"	14.5	7						

* 脱离环可选颜色: 灰、蓝、黑, 塑壳体可选颜色: 灰、黑。

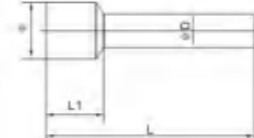
● 双头3组接头: KQ2ZT



气管 φD	型号	连接螺纹			接头外六角			接头外形		
		规格	A	H	S	φ1	φ	L	B	
φ4	KQ2ZT04-01S	1/8"	7.5	4	14	11	20.5	13.5	13.4	
	KQ2ZT04-02S	1/4"	10.5	5.5						
	KQ2ZT04-03S	3/8"	11	6						
φ6	KQ2ZT06-01S	1/8"	7.5	4	14	13.2	22	17.6	15.6	
	KQ2ZT06-02S	1/4"	10.5	5.5						
	KQ2ZT06-03S	3/8"	11	6						
φ8	KQ2ZT08-01S	1/8"	7.5	4	19	17.8	15.6	24.5	16.2	
	KQ2ZT08-02S	1/4"	10.5	5.5						
	KQ2ZT08-03S	3/8"	11	6						
φ10	KQ2ZT10-02S	1/4"	10.5	5.5	21	20.5	18.8	27	19.2	
	KQ2ZT10-03S	3/8"	11	6						
	KQ2ZT10-04S	1/2"	14.5	7						
φ12	KQ2ZT12-02S	1/4"	10.5	5.5	27	24.8	21.3	31.5	21.6	
	KQ2ZT12-03S	3/8"	11	6						
	KQ2ZT12-04S	1/2"	14.5	7						

* 脱离环可选颜色: 灰、蓝、黑, 塑壳体可选颜色: 灰、黑。

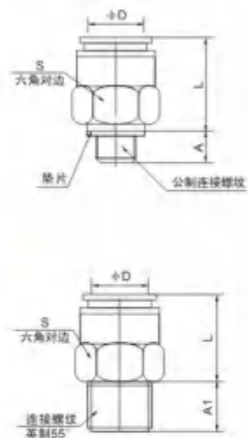
● 直接堵接头: KQ2P



外径 φD	型号	接头外径φ	接头长度L	接头长度L1
φ4	KQ2P-04	6	31.5	9.9
φ6	KQ2P-06	8	35	
φ8	KQ2P-08	10	40	
φ10	KQ2P-10	12	42.6	
φ12	KQ2P-12	16	45.2	

* 脱离环可选颜色: 灰、蓝、黑。

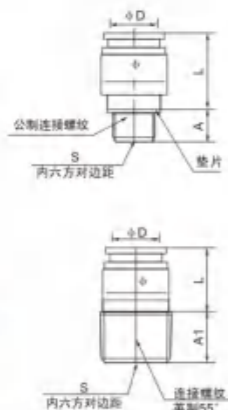
● 外螺直接头: KJH



气管 φD	型号	连接外六角 S	接头长度 L	连接螺纹	
				A/A1	规格
φ3	KJH03-M3	7	14.5	3.1	M3×0.5
	KJH03-M5	7	14.5	4	M5×0.8
	KJH03-M6	8	14.5	4.8	M6×1.0
	KJH03-01S	10	12	7.5	1/8"
φ3.2	KJH23-M3	7	13.8	3.1	M3×0.5
	KJH23-M5	7	13.8	4	M5×0.8
	KJH23-M6	8	13.8	4.8	M6×1.0
φ4	KJH04-M3	8	13.8	3.1	M3×0.5
	KJH04-M5	8	13.8	4	M5×0.8
	KJH04-M6	8	14.7	4.8	M6×1.0
	KJH04-01S	8	11.8	7.5	1/8"
φ6	KJH06-M5	10	15.3	4	M5×0.8
	KJH06-M6	10	16.2	4.8	M6×1.0
	KJH06-01S	10	12.3	7.5	1/8"

* 脱离环可选颜色: 灰、橘红、黑。

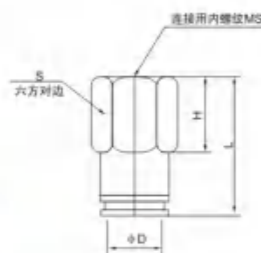
● 内六角直接头: KJS



气管 φD	型号	内六角 S	接头长度 L	连接螺纹		接头外径 φ
				A/A1	规格	
φ3	KJS03-M3	1.5	14.2	3.1	M3×0.5	7
	KJS03-M5	2	13.6	4	M5×0.8	
	KJS03-M6	2	13.6	4	M5×0.8	
φ3.2	KJS23-M3	1.5	14.2	3.1	M3×0.5	7
	KJS23-M5	2	13.6	4	M5×0.8	
	KJS23-M6	2	13.6	4	M5×0.8	
φ4	KJS04-M3	1.5	13.3	3.1	M3×0.5	8
	KJS04-M5	2	15.3	4	M5×0.8	
	KJS04-M6	2.5	14.3	4.8	M6×1.0	
	KJS04-01S	4	12.5	7.5	1/8"	
φ6	KJS06-M5	2	15.3	4	M5×0.8	10
	KJS06-M6	2.5	15.3	4.8	M6×1.0	
	KJS06-01S	4	12.8	7.5	1/8"	

* 脱离环可选颜色: 灰、橘红、黑。

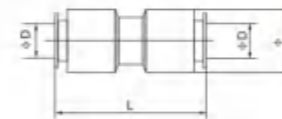
● 内螺直接头: KJF



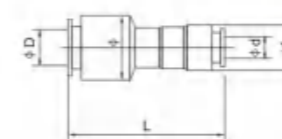
气管 φD	型号	外六角对边 S	接头长度 L	外六角长度 H	内螺纹规格 MS
φ3	KJF03-M3	7	16.4	6.8	M3×0.5
	KJF03-M5	7	18.3	7.9	M5×0.8
φ3.2	KJF23-M3	7	16.4	6.8	M3×0.5
	KJF23-M5	7	18.3	7.9	M5×0.8
φ4	KJF04-M3	8	19.3	6.4	M3×0.5
	KJF04-M5	8	18.7	7.9	M5×0.8
	KJF04-M6	8	19	7.9	M6×1.0
	KJF04-01S	14	23.3	11	1/8"
φ6	KJF06-M5	10	19.5	7.5	M5×0.8
	KJF06-M6	10	18.5	7.5	M6×1.0
	KJF06-01S	14	18.5	11	1/8"

* 脱离环可选颜色: 灰、橘红、黑。

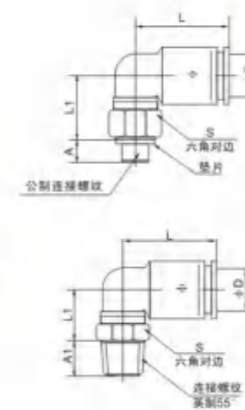
● 等径直接头: KJH



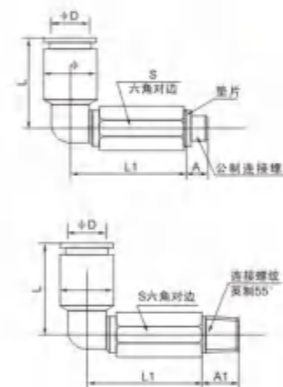
● 变径直接头: KJH



● 外螺弯接头: KJL



● 外螺加长弯接头: KJW



气管 φD	型号	接头外径 φ	接头长度 L
φ3	KJH03-00	8.6	26.3
φ3.2	KJH23-00	8.6	26.3
φ4	KJH04-00	9.6	26.3
φ6	KJH06-00	11.8	28

* 脱离环可选颜色: 灰、橘红、黑, 塑壳体可选颜色: 灰、黑。

气管 φD	型号	变径气管外径 φd	接头外径		接头长度 L
			φ	φ1	
φ4	KJH03-04	3	9.6	8.6	27
	KJH23-04	3.2	9.6	8.6	27
φ6	KJH03-06	3	11.8	8.6	27.5
	KJH23-06	3.2	11.8	8.6	27.5
	KJH04-06	4	11.8	9.6	28.7

* 脱离环可选颜色: 灰、橘红、黑, 塑壳体可选颜色: 灰、黑。

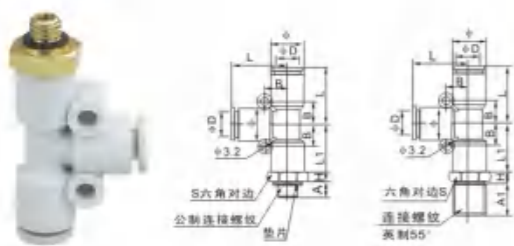
气管 φD	型号	连接螺纹 规格	连接外六角			接头长度		
			A/A1	H	S	L	L1	φ
φ3	KJL03-M3	M3×0.5	3.1	4.8	7	15.3	10.3	8.8
	KJL03-M5	M5×0.8	4	4.8	7			
	KJL03-M6	M6×1.0	4.8	4.8	8			
φ3.2	KJL23-M3	M3×0.5	3.1	4.8	7	15.3	10.3	8.8
	KJL23-M5	M5×0.8	4	4.8	7			
	KJL23-M6	M6×1.0	4.8	4.8	8			
φ4	KJL04-M3	M3×0.5	3.1	4.8	7	16	10.8	9.6
	KJL04-M5	M5×0.8	4	4.8	7			
	KJL04-M6	M6×1.0	4.8	4.8	8			
	KJL04-01S	1/8"	7.5	3.8	10			
φ6	KJL06-M5	M5×0.8	4	4.8	7	16.5	11.6	11.8
	KJL06-M6	M6×1.0	4.8	4.8	8			
	KJL06-01S	1/8"	7.5	3.8	10			

* 脱离环可选颜色: 灰、橘红、黑, 塑壳体可选颜色: 灰、黑。

气管 φD	型号	连接螺纹 规格	连接外六角		
			A/A1	L1	S
φ3	KJW03-M3	M3×0.5	3.1	19.4	7
	KJW03-M5	M5×0.8	4	21.2	7
	KJW03-M6	M6×1.0	4.8	21.2	8
φ3.2	KJW03-01S	1/8"	7.5	17.7	10
	KJW23-M3	M3×0.5	3.1	19.4	7
	KJW23-M5	M5×0.8	4	21.2	7
φ4	KJW23-M6	M6×1.0	4.8	21.2	8
	KJW23-01S	1/8"	7.5	17.7	10
	KJW04-M3	M3×0.5	3.1	19.9	7
	KJW04-M5	M5×0.8	4	21.7	7
φ6	KJW04-M6	M6×1.0	4.8	21.7	8
	KJW04-01S	1/8"	7.5	18.2	10
	KJW06-M5	M5×0.8	4	22.7	7
φ6	KJW06-M6	M6×1.0	4.8	22.7	8
	KJW06-01S	1/8"	7.5	21.2	10

* 脱离环可选颜色: 灰、橘红、黑, 塑壳体可选颜色: 灰、黑。

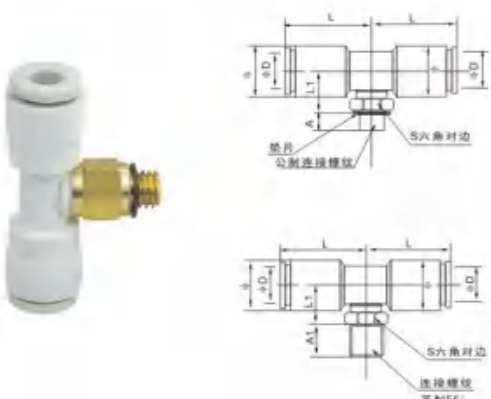
●外螺三通接头: KJY



气管 φD	型号	连接螺纹 规格		接头外六方			接头长度		接头 外径 φ	安装 孔距 B
		A/A1	H	S	L1	L				
φ4	KJY04-M3	M3×0.5	3.1	3	10	15.8	13.5	9.6	6.3	
	KJY04-M5	M5×0.8	4	3.3						
	KJY04-M6	M6×1.0	4.8	3.3						
	KJY04-01S	1/8"	7.5	4						
φ6	KJY06-M5	M5×0.8	4.2	3.3	12	17.7	15	11.8	7.3	
	KJY06-M6	M6×1.0	4.8	3.3						
	KJY06-01S	1/8"	7.5	4						

* 脱离环可选颜色: 灰、橘红、黑, 塑壳体可选颜色: 灰、黑。

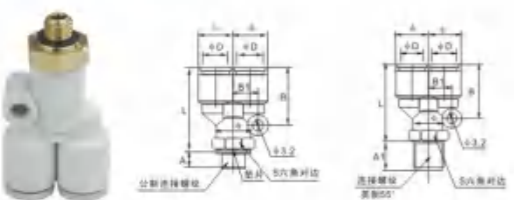
●T型外螺三通接头: KJT



气管 φD	型号	连接螺纹 规格		接头外六方			接头长度		接头 外径 φ	安装 孔距 B
		A/A1	H	S	L1	L				
φ3	KJT03-M3	M3×0.5	3.1	4.8	7	10	15.3	8.6		
	KJT03-M5	M5×0.8	4	4.8	7	10				
	KJT03-M6	M6×1.0	4.8	4.8	8	10				
	KJT03-01S	1/8"	7.5	3.3	10	7.8				
φ3.2	KJT23-M3	M3×0.5	3.1	4.8	7	10	15.6	9.6		
	KJT23-M5	M5×0.8	4	4.8	7	10				
	KJT23-M6	M6×1.0	4.8	4.8	8	10				
φ4	KJT23-01S	1/8"	7.5	3.3	10	7.8	17.5	11.8		
	KJT04-M3	M3×0.5	3.1	4.8	7	10.5				
	KJT04-M5	M5×0.8	4	4.8	7	10.5				
	KJT04-M6	M6×1.0	4.8	4.8	8	10.5				
φ6	KJT04-01S	1/8"	7.5	3.3	10	8.5	17.5	11.8		
	KJT06-M5	M5×0.8	4.2	4.8	7	11.8				
	KJT06-M6	M6×1.0	4.8	4.8	8	11.8				
	KJT06-01S	1/8"	7.5	3.3	10	10				

* 脱离环可选颜色: 灰、橘红、黑, 塑壳体可选颜色: 灰、黑。

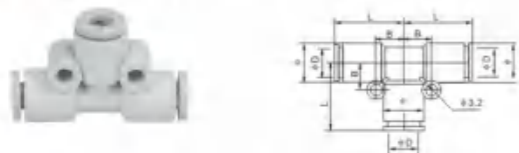
●U型外螺接头: KJU



气管 φD	型号	连接螺纹 规格		接头外六方			接头长度		接头 外径 φ	安装 孔距 B
		A/A1	H	S	L1	L				
φ4	KJU04-M3	M3×0.5	3.1	3	7	29.3	9.6	17.7	5.8	
	KJU04-M5	M5×0.8	4	3.3	7	29.3				
	KJU04-M6	M6×1.0	4.8	3.3	8	29.3				
	KJU04-01S	1/8"	7.5	4	10	30				
φ6	KJU06-M5	M5×0.8	4.2	3.3	7	33.1	11.8	/	/	
	KJU06-M6	M6×1.0	4.8	3.3	8	33.1				
	KJU06-01S	1/8"	7.5	4	10	33.8				

* 脱离环可选颜色: 灰、橘红、黑, 塑壳体可选颜色: 灰、黑。

●T型等径三通接头: KJT



气管 φD	型号	接头长度 L	接头外径 φ	安装孔距 B
φ4	KJT04-00	15.8	9.6	6.3
φ6	KJT06-00	17.1	11.8	7.3

* 脱离环可选颜色: 灰、橘红、黑, 塑壳体可选颜色: 灰、黑。

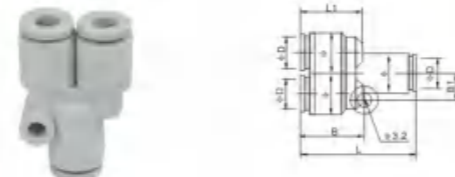
●T型变径三通接头: KJT



气管 φD	型号	变径气管外径 φd	接头长度 L	接头外径 φ	安装孔距 B
φ6	KJT04-06	φ4	17.1	9.6	7.3

* 脱离环可选颜色: 灰、橘红、黑, 塑壳体可选颜色: 灰、黑。

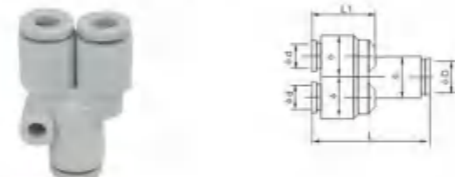
●U型三通接头: KJU



气管 φD	型号	接头外形			安装孔距	
		φ	L	L1	B	B1
φ4	KJU04-00	9.6	27	18	17.7	5.8
φ6	KJU06-00	11.8	32.4	17.5	/	/

* 脱离环可选颜色: 灰、橘红、黑, 塑壳体可选颜色: 灰、黑。

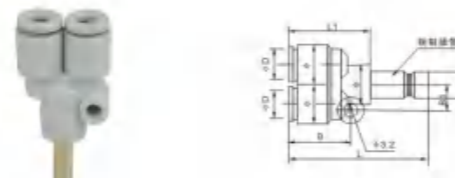
●U型变径三通接头: KJU



气管 φD	型号	变径气管外径 φd	接头外形		
			φ	L	L1
φ6	KJU04-06	φ4	11.8	32.4	17.5

* 脱离环可选颜色: 灰、橘红、黑, 塑壳体可选颜色: 灰、黑。

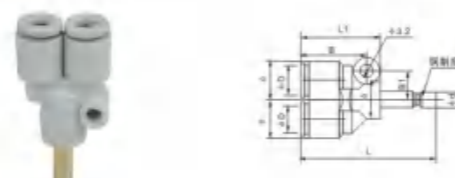
●U型插接头: KJU



气管 φD	型号	变径铜插 管外径 φd	接头外形			安装孔距	
			φ	L	L1	B	B1
φ4	KJU04-99	4	9.6	43.3	26	17.7	5.8
φ6	KJU06-99	6	11.8	50.9	29.8	/	/

* 脱离环可选颜色: 灰、橘红、黑, 塑壳体可选颜色: 灰、黑。
* 插接气管处材料为C3604黄铜。

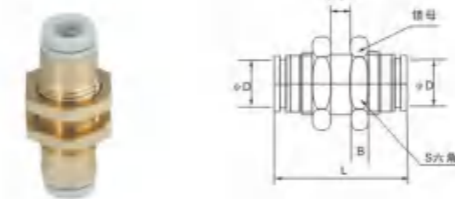
●U型变径插接头: KJX



气管 φD	型号	变径铜插 管外径 φd	接头外形			安装孔距	
			φ	L	L1	B	B1
φ4	KJX04-03	3	9.6	43.3	26	17.7	5.8
	KJX04-23	3.2	9.6	43.3	26	17.7	5.8
	KJX04-06	6	9.6	43.3	26	17.7	5.8
φ6	KJX06-04	4	11.8	50.9	29.8	/	/

* 脱离环可选颜色: 灰、橘红、黑, 塑壳体可选颜色: 灰、黑。
* 插接气管处材料为C3604黄铜。

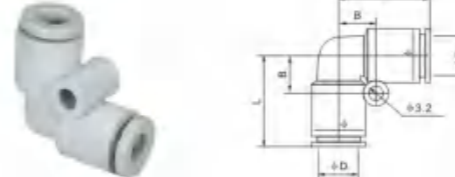
●隔板接头: KJE



气管 φD	型号	锁母 (2个)		接头长度	
		螺纹	S	B	L
φ3	KJE03-00	M8×0.75	10	2	26
φ3.2	KJE23-00	M8×0.75	10	2	26
φ4	KJE04-00	M9×0.75	11	2	26
φ6	KJE06-00	M11×0.75	14	2	27.7

* 脱离环可选颜色: 灰、橘红、黑。

●等径弯接头: KJL



气管 φD	型号	接头长度 L	接头外径 φ	安装孔距 B
φ3	KJL03-00	15	8.5	5.8
φ3.2	KJL23-00	15	8.5	5.8
φ4	KJL04-00	15.8	9.6	6.3
φ6	KJL06-00	17.1	11.8	7.3

* 脱离环可选颜色: 灰、橘红、黑, 塑壳体可选颜色: 灰、黑。

●限出型调节接头：AS**01F



气管 φD	型号	连接螺纹		接头 外六角			接头外形		
		规格	A/A1	H	S	L	φ	φ1	B
φ4	AS1201F-M3-04	M3×0.5	3.1	3.2	8	17.8	9.6	9.6	12
	AS1201F-M5-04	M5×0.8	4	3.2	8	17.8		9.6	12
	AS2201F-01-04S	1/8"	7.5	3.5	12	20	10.8	14.2	13
	AS2201F-02-04S	1/4"	10.5	4	17	25		18.4	14
φ6	AS1201F-M3-06	M3×0.5	3.1	3.2	8	18	11.8	9.6	12
	AS1201F-M5-06	M5×0.8	4	3.2	8	18		9.6	12
	AS2201F-01-06S	1/8"	7.5	3.5	12	21	11.8	14.2	13
	AS2201F-02-06S	1/4"	10.5	4	17	24.2		18.4	14
φ8	AS3201F-03-06S	3/8"	11	4	19	28.8	13.3	22.5	18
	AS2201F-01-08S	1/8"	7.5	3.5	12	24.5		15.8	14.2
	AS2201F-02-08S	1/4"	10.5	4	17	26	15.8		18.4
	AS3201F-03-08S	3/8"	11	4	19	32.6		22.5	18
φ10	AS2201F-01-10S	1/8"	7.5	3.5	12	29.6	19	14.5	12
	AS2201F-02-10S	1/4"	10.5	4	17	35.2		19	18.4
	AS3201F-03-10S	3/8"	11	4	19	31.6	21.3		22.5
	AS4201F-04-10S	1/2"	14.5	4	24	33.3		28	21.6
φ12	AS3201F-03-12S	3/8"	11	4	19	32.3	21.3	22.5	18
	AS4201F-04-12S	1/2"	14.5	4	24	34.6		28	21.6

* 脱离环可选颜色：灰、橘红、黑，塑壳体可选颜色：灰、黑。

●限入型调节接头：AS**11F



气管 φD	型号	连接螺纹		接头 外六角			接头外形		
		规格	A/A1	H	S	L	φ	φ1	B
φ4	AS1211F-M3-04	M3×0.5	3.1	3.2	8	17.8	9.6	9.6	12
	AS1211F-M5-04	M5×0.8	4	3.2	8	17.8		9.6	12
	AS2211F-01-04S	1/8"	7.5	3.5	12	20	10.8	14.2	13
	AS2211F-02-04S	1/4"	10.5	4	17	25		18.4	14
φ6	AS1211F-M3-06	M3×0.5	3.1	3.2	8	18	11.8	9.6	12
	AS1211F-M5-06	M5×0.8	4	3.2	8	18		9.6	12
	AS2211F-01-06S	1/8"	7.5	3.5	12	21	11.8	14.2	13
	AS2211F-02-06S	1/4"	10.5	4	17	24.2		18.4	14
φ8	AS3211F-03-06S	3/8"	11	4	19	28.8	13.3	22.5	18
	AS2211F-01-08S	1/8"	7.5	3.5	12	24.5		15.8	14.2
	AS2211F-02-08S	1/4"	10.5	4	17	26	15.8		18.4
	AS3211F-03-08S	3/8"	11	4	19	32.6		22.5	18
φ10	AS2211F-01-10S	1/8"	7.5	3.5	12	29.6	19	14.5	12
	AS2211F-02-10S	1/4"	10.5	4	17	35.2		19	18.4
	AS3211F-03-10S	3/8"	11	4	19	31.6	21.3		22.5
	AS4211F-04-10S	1/2"	14.5	4	24	33.3		28	21.6
φ12	AS3211F-03-12S	3/8"	11	4	19	32.3	21.3	22.5	18
	AS4211F-04-12S	1/2"	14.5	4	24	34.6		28	21.6

* 脱离环可选颜色：灰、橘红、黑，塑壳体可选颜色：灰、黑。

●限出万向型速度控制阀：AS*301F



气管 φD	型号	连接螺纹		接头 外六角			接头外形		
		规格	A/A1	H	L2	φD1	φD2	L1	
φ4	AS1301F-M3-04	M3×0.5	3.1	8	22.1	9.3	9.6	28.7	
	AS1301F-M5-04	M5×0.8	4	8	22.1		9.6	28.7	
	AS2301F-01-04S	1/8"	7.5	12	27.5	10.4	14.2	31.8	
	AS2301F-02-04S	1/4"	10.5	17	34.4		18.5	40.1	
φ6	AS1301F-M3-06	M3×0.5	3.1	8	22.9	11.6	9.6	31.8	
	AS1301F-M5-06	M5×0.8	4	8	22.9		9.6	31.8	
	AS2301F-01-06S	1/8"	7.5	12	27.5	11.6	14.2	37.2	
	AS2301F-02-06S	1/4"	10.5	17	34.4		18.5	42.6	
φ8	AS3301F-03-06S	3/8"	11	19	39.3	12.8	23	46.1	
	AS2301F-01-08S	1/8"	7.5	12	32.4		15.2	14.2	41.7
	AS2301F-02-08S	1/4"	10.5	17	36.4	15.2		18.5	45.6
	AS3301F-03-08S	3/8"	11	19	41		23	49.1	
φ10	AS2301F-01-10S	1/8"	7.5	12	40.2	18.5	14.2	43.6	
	AS2301F-02-10S	1/4"	10.5	17	43.2		18.5	18.5	48.4
	AS3301F-03-10S	3/8"	11	19	43.3	20.9		23	53.5
	AS4301F-04-10S	1/2"	14.5	24	47.9		28.6	58	
φ12	AS3301F-03-12S	3/8"	11	19	44.3	20.9	23	55.3	
	AS4301F-04-12S	1/2"	14.5	24	48.9		28.6	61.7	

* 脱离环可选颜色：灰、橘红、黑，塑壳体可选颜色：灰、黑。

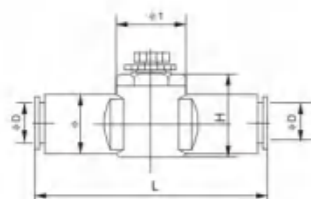
●限入万向型速度控制阀：AS*311F



气管 φD	型号	连接螺纹		接头 外六角			接头外形		
		规格	A/A1	H	L2	φD1	φD2	L1	
φ4	AS1311F-M3-04	M3×0.5	3.1	8	22.1	9.3	9.6	28.7	
	AS1311F-M5-04	M5×0.8	4	8	22.1		9.6	28.7	
	AS2311F-01-04S	1/8"	7.5	12	27.5	10.4	14.2	31.8	
	AS2311F-02-04S	1/4"	10.5	17	34.4		18.5	40.1	
φ6	AS1311F-M3-06	M3×0.5	3.1	8	22.9	11.6	9.6	31.8	
	AS1311F-M5-06	M5×0.8	4	8	22.9		9.6	31.8	
	AS2311F-01-06S	1/8"	7.5	12	27.5	11.6	14.2	37.2	
	AS2311F-02-06S	1/4"	10.5	17	34.4		18.5	42.6	
φ8	AS3311F-03-06S	3/8"	11	19	39.3	12.8	23	46.1	
	AS2311F-01-08S	1/8"	7.5	12	32.4		15.2	14.2	41.7
	AS2311F-02-08S	1/4"	10.5	17	36.4	15.2		18.5	45.6
	AS3311F-03-08S	3/8"	11	19	41		23	49.1	
φ10	AS2311F-01-10S	1/8"	7.5	12	40.2	18.5	14.2	43.6	
	AS2311F-02-10S	1/4"	10.5	17	43.2		18.5	18.5	48.4
	AS3311F-03-10S	3/8"	11	19	43.3	20.9		23	53.5
	AS4311F-04-10S	1/2"	14.5	24	47.9		28.6	58	
φ12	AS3311F-03-12S	3/8"	11	19	44.3	20.9	23	55.3	
	AS4311F-04-12S	1/2"	14.5	24	48.9		28.6	61.7	

* 脱离环可选颜色：灰、橘红、黑，塑壳体可选颜色：灰、黑。

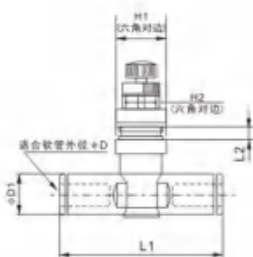
●管道型调节接头: AS**1F



气管 φD	型号	L	H	φ1	φ
φ4	AS1001F-04	39.2	14.8	10.2	9.6
	AS2001F-04	40.3	20	12	
φ6	AS1001F-06	40.7	15.7	10.2	11.8
	AS2001F-06	45.2	21	12	
	AS2051F-06	53.3	22.3	15.1	
φ8	AS3001F-06	60.2	24.4	20.3	13
	AS2051F-08	60.8	19.8	15.1	
φ10	AS3001F-08	65	25.3	20.4	15.6
	AS4001F-10	77	31.2	18.5	
φ12	AS3001F-10	71	26.6	20.4	19
	AS4001F-12	76.2	32.5	20.3	
	AS4001F-12	82	32.2	27.3	

* 脱离环可选颜色: 灰、橘红、黑, 塑壳体可选颜色: 灰、黑。

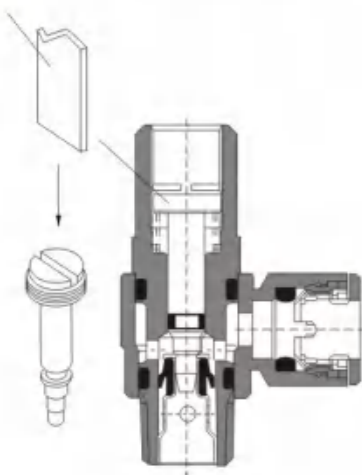
●隔板安装式速度控制阀: AS***1F-3



气管 φD	型号	D1	H1	H2	L1	L2 最大
φ4	AS1001F-04-3	9.3	12	8	39.2	3.5
	AS2001F-04-3	9.3	14	10	40.7	3.5
φ6	AS1001F-06-3	11.6	12	8	40.7	3.5
	AS2001F-06-3	11.6	14	10	44.8	3.5
	AS2051F-06-3	12.8	17	13	53.2	3.5
φ8	AS3001F-06-3	12.8	17	13	59	3.5
	AS2051F-08-3	15.2	17	13	59.8	3.5
φ10	AS3001F-08-3	15.2	17	13	64.4	3.5
	AS3001F-10-3	18.5	21	16	71.6	3.5
φ12	AS3001F-12-3	20.9	21	16	76	3.5

* 脱离环可选颜色: 灰、橘红、黑, 塑壳体可选颜色: 灰、黑。

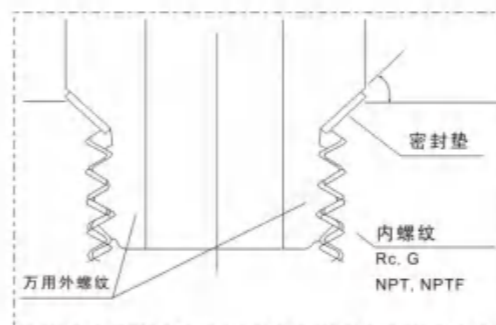
●调速阀/用螺丝刀调节: AS***01F-D



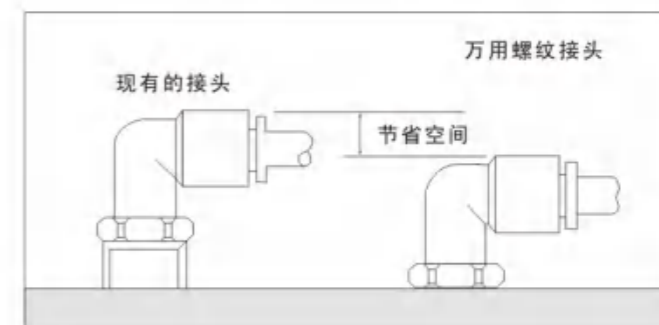
螺纹 气管	1/8"	1/4"	3/8"	1/2"
φ4	AS2201F-01-04S-D	AS2201F-02-04S-D		
φ6	AS2201F-01-06S-D	AS2201F-02-06S-D	AS3201F-03-06S-D	
φ8	AS2201F-01-08S-D	AS2201F-02-08S-D	AS3201F-03-08S-D	
φ10	AS2201F-01-10S-D	AS2201F-02-10S-D	AS3201F-03-10S-D	AS4201F-04-10S-D
φ12			AS3201F-03-12S-D	AS4201F-04-12S-D

●说明

螺纹高度对照表				
R螺纹	1/8"	1/4"	3/8"	1/2"
高度mm	7.5	10.5	11	14.2
Uni螺纹	1/8"	1/4"	3/8"	1/2"
高度mm	6	6	6	6



特点: 能安装在美制NPT, 日本PT, 德国PF及英国BSP螺纹孔上
基本材料: 铜
最高使用压力: 1.0MPa可用于真空系统(真空度100kPa以下)
适合软管材料: 尼龙及PU
任选项: X2-表面经镀镍处理, 不会产生铜离子(例: KQL004-U02X2)



●外螺直接头: KQ2H



连接 T Uni螺纹	适合软管外径mm					
	φ4	φ6	φ8	φ10	φ12	φ16
1/8"	KQ2H04-U01	KQ2H06-U01	KQ2H08-U01	KQ2H10-U01	KQ2H12-U01	
1/4"	KQ2H04-U02	KQ2H06-U02	KQ2H08-U02	KQ2H10-U02	KQ2H12-U02	
3/8"		KQ2H06-U03	KQ2H08-U03	KQ2H10-U03	KQ2H12-U03	KQ2H16-U03
1/2"			KQ2H08-U04	KQ2H10-U04	KQ2H12-U04	KQ2H16-U04

* 脱离环可选颜色: 灰、蓝、黑, 详细产品尺寸请参照KQ2H尺寸图。

●内六角接头: KQ2S



连接 T Uni螺纹	适合软管外径mm					
	φ4	φ6	φ8	φ10	φ12	φ16
1/8"	KQ2S04-U01	KQ2S06-U01	KQ2S08-U01	KQ2S10-U01	KQ2S12-U01	
1/4"	KQ2S04-U02	KQ2S06-U02	KQ2S08-U02	KQ2S10-U02	KQ2S12-U02	
3/8"		KQ2S06-U03	KQ2S08-U03	KQ2S10-U03	KQ2S12-U03	KQ2S16-U03
1/2"			KQ2S08-U04	KQ2S10-U04	KQ2S12-U04	KQ2S16-U04

* 脱离环可选颜色: 灰、蓝、黑, 详细产品尺寸请参照KQ2S尺寸图。

●外螺弯接头: KQ2L



连接 T Uni螺纹	适合软管外径mm					
	φ4	φ6	φ8	φ10	φ12	φ16
1/8"	KQ2L04-U01	KQ2L06-U01	KQ2L08-U01	KQ2L10-U01	KQ2L12-U01	
1/4"	KQ2L04-U02	KQ2L06-U02	KQ2L08-U02	KQ2L10-U02	KQ2L12-U02	
3/8"		KQ2L06-U03	KQ2L08-U03	KQ2L10-U03	KQ2L12-U03	KQ2L16-U03
1/2"			KQ2L08-U04	KQ2L10-U04	KQ2L12-U04	KQ2L16-U04

* 脱离环可选颜色: 灰、蓝、黑, 详细产品尺寸请参照KQ2L尺寸图。

●外螺T型接头: KQ2T


连接 T Uni螺纹	适合软管外径mm					
	φ4	φ6	φ8	φ10	φ12	φ16
1/8"	KQ2T04-U01	KQ2T06-U01	KQ2T08-U01	KQ2T10-U01	KQ2T12-U01	
1/4"	KQ2T04-U02	KQ2T06-U02	KQ2T08-U02	KQ2T10-U02	KQ2T12-U02	
3/8"		KQ2T06-U03	KQ2T08-U03	KQ2T10-U03	KQ2T12-U03	KQ2T16-U03
1/2"			KQ2T08-U04	KQ2T10-U04	KQ2T12-U04	KQ2T16-U04

* 脱离环可选颜色: 灰、蓝、黑, 详细产品尺寸请参照KQ2T尺寸图。

●外螺U型接头: KQ2U


连接 T Uni螺纹	适合软管外径mm					
	φ4	φ6	φ8	φ10	φ12	φ16
1/8"	KQ2U04-U01	KQ2U06-U01	KQ2U08-U01	KQ2U10-U01	KQ2U12-U01	
1/4"	KQ2U04-U02	KQ2U06-U02	KQ2U08-U02	KQ2U10-U02	KQ2U12-U02	
3/8"		KQ2U06-U03	KQ2U08-U03	KQ2U10-U03	KQ2U12-U03	KQ2U16-U03
1/2"			KQ2U08-U04	KQ2U10-U04	KQ2U12-U04	KQ2U16-U04

* 脱离环可选颜色: 灰、蓝、黑, 详细产品尺寸请参照KQ2U尺寸图。

●外螺Y型接头: KQ2Y


连接 T Uni螺纹	适合软管外径mm					
	φ4	φ6	φ8	φ10	φ12	φ16
1/8"	KQ2Y04-U01	KQ2Y06-U01	KQ2Y08-U01	KQ2Y10-U01	KQ2Y12-U01	
1/4"	KQ2Y04-U02	KQ2Y06-U02	KQ2Y08-U02	KQ2Y10-U02	KQ2Y12-U02	
3/8"		KQ2Y06-U03	KQ2Y08-U03	KQ2Y10-U03	KQ2Y12-U03	KQ2Y16-U03
1/2"			KQ2Y08-U04	KQ2Y10-U04	KQ2Y12-U04	KQ2Y16-U04

* 脱离环可选颜色: 灰、蓝、黑, 详细产品尺寸请参照KQ2Y尺寸图。

●调速阀: AS


连接 T Uni螺纹	适合软管外径mm				
	φ4	φ6	φ8	φ10	φ12
1/8"	AS2201F-U01-04	AS2201F-U01-06	AS2201F-01S-08	AS2201F-01S-10	
1/4"	AS2201F-U02-04	AS2201F-U02-06	AS2201F-U02-08	AS2201F-U02-10	
3/8"		AS3201F-U03-06	AS3201F-U03-08	AS3201F-U03-10	AS3201F-U03-12
1/2"				AS4201F-U04-10	AS4201F-U04-12

* 脱离环可选颜色: 灰、蓝、黑, 详细产品尺寸请参照AS尺寸图。


●外螺直接头: KG2H

- * 可使用在真空系统上。
- * 金属部分采用不锈钢(SUS303), 代替传统的黄铜。
- * 适合作以下用途:
 - 食品加工机械设备, 可能接触洗涤剂或盐水的地方。
 - 无铜设备用, 例如显像管生产线上等。
 - 洁净房
- * 白色主体易于辨别。
- * 标准螺纹带密封剂。

连接 T Uni螺纹	适合软管外径mm					
	φ4	φ6	φ8	φ10	φ12	φ16
M3x0.5	KG2H04-M3					
M5x0.8	KG2H04-M5	KG2H06-M5				
M6x1.0	KG2H04-M6	KG2H06-M6				
1/8"	KG2H04-01S	KG2H06-01S	KG2H08-01S	KG2H10-01S	KG2H12-01S	
1/4"	KG2H04-02S	KG2H06-02S	KG2H08-02S	KG2H10-02S	KG2H12-02S	
3/8"		KG2H06-03S	KG2H08-03S	KG2H10-03S	KG2H12-03S	KG2H16-03S
1/2"			KG2H08-04S	KG2H10-04S	KG2H12-04S	KG2H16-04S

* 脱离环可选颜色: 灰、蓝、黑, 详细产品尺寸请参照KG2H尺寸图。

●内六角接头: KG2S


连接 T Uni螺纹	适合软管外径mm					
	φ4	φ6	φ8	φ10	φ12	φ16
M3x0.5	KG2S04-M3					
M5x0.8	KG2S04-M5	KG2S06-M5				
M6x1.0	KG2S04-M6	KG2S06-M6				
1/8"	KG2S04-01S	KG2S06-01S	KG2S08-01S	KG2S10-01S	KG2S12-01S	
1/4"	KG2S04-02S	KG2S06-02S	KG2S08-02S	KG2S10-02S	KG2S12-02S	
3/8"		KG2S06-03S	KG2S08-03S	KG2S10-03S	KG2S12-03S	KG2S16-03S
1/2"			KG2S08-04S	KG2S10-04S	KG2S12-04S	KG2S16-04S

* 脱离环可选颜色: 灰、蓝、黑, 详细产品尺寸请参照KG2S尺寸图。

●外螺弯接头: KG2L


连接 T Uni螺纹	适合软管外径mm					
	φ4	φ6	φ8	φ10	φ12	φ16
M3x0.5	KG2L04-M3					
M5x0.8	KG2L04-M5	KG2L06-M5				
M6x1.0	KG2L04-M6	KG2L06-M6				
1/8"	KG2L04-01S	KG2L06-01S	KG2L08-01S	KG2L10-01S	KG2L12-01S	
1/4"	KG2L04-02S	KG2L06-02S	KG2L08-02S	KG2L10-02S	KG2L12-02S	
3/8"		KG2L06-03S	KG2L08-03S	KG2L10-03S	KG2L12-03S	KG2L16-03S
1/2"			KG2L08-04S	KG2L10-04S	KG2L12-04S	KG2L16-04S

* 脱离环可选颜色: 灰、蓝、黑, 详细产品尺寸请参照KG2L尺寸图。

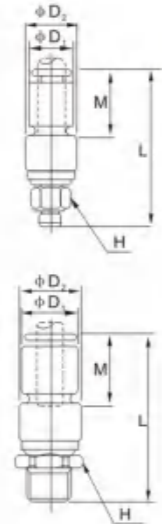


● 产品说明

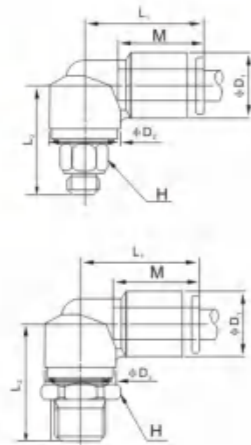

特点：内置轴承，可自由环绕中轴作360°高速旋转
 基本材料：铜
 最高使用压力：1.0MPa可用于真空系统(真空度100KPa以下)
 适合软管材料：尼龙及PU
 标准型带密封剂
 表面经镀镍处理，不会产生铜离子

● KS系列旋转力矩/旋转速度

适合软管外径(mm)	4	6	8	10	12
旋转力矩(N.m)	0.006	0.012	0.014	0.020	0.022
允许最高转速(转数/分钟)	500	500	400	300	250

● 直通旋转接头：KSH


适用外径mm	型号	螺纹	H 六角对边	D ₁	D ₂	L	M
φ4	KSH04-M5	M5×0.8	8	10.4	12	36.5	16
	KSH04-M6	M6×1.0	12			37	
	KSH04-01S	1/8"	12			38	
φ6	KSH06-M5	M5×0.8	8	12.8	14	37.5	17
	KSH06-M6	M6×1.0	14			38	
	KSH06-01S	1/8"	14			39.5	
φ8	KSH08-01S	1/8"	17	15.2	17	44	18.5
	KSH08-02S	1/4"				47	
	KSH08-03S	3/8"				48	
φ10	KSH10-02S	1/4"	22	18.5	22	54	21
	KSH10-03S	3/8"				55	
	KSH10-04S	1/2"				57.5	
φ12	KSH12-03S	3/8"	24	20.9	24	57	22
	KSH12-04S	1/2"				60	

● 弯通旋转接头：KSL


适用外径mm	型号	螺纹	H 六角对边	D ₁	D ₂	L ₁	L ₂	M
φ4	KSL04-M5	M5×0.8	8	10.4	12	21	20.5	16
	KSL04-M6	M6×1.0	12				21	
	KSL04-01S	1/8"	12				22	
φ6	KSL06-M5	M5×0.8	8	12.8	14	23	21	17
	KSL06-M6	M6×1.0	14				21.5	
	KSL06-01S	1/8"	14				23	
φ8	KSL08-01S	1/8"	17	15.2	17	26	26.5	18.5
	KSL08-02S	1/4"					29.5	
	KSL08-03S	3/8"					31	
φ10	KSL10-02S	1/4"	22	18.5	22	31.5	34	21
	KSL10-03S	3/8"					35	
	KSL10-04S	1/2"					38	
φ12	KSL12-03S	3/8"	24	20.9	24	34	36.5	22
	KSL12-04S	1/2"					39.5	

● 产品说明

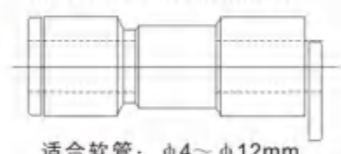
图形符号



- *防止气体逆流。
- *真空系统也适用(-100KPa)。
- *快换接头式，体积小，安装方便。

形式及气体流动方向

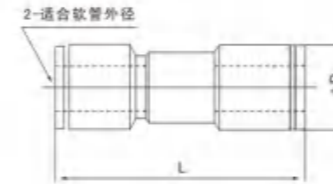
两侧快换接头式(AKH系列)



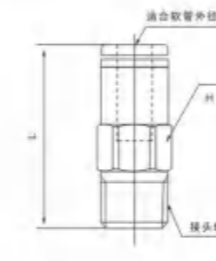
适合软管：φ4~φ12mm


● 形号及外形尺寸图(毫米)

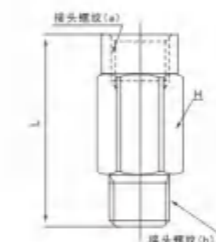
两侧快换接头



一侧外螺纹另一侧快换接头



一侧外螺纹另一侧内螺纹


AKH、AKB共同规格

使用流体	空气
使用压力范围	100KPa~1MPa
开启压力	0.005MPa
流体及环境温度	-5~60℃(但未冻结)
适合软管材料	尼龙，软尼龙，聚氨酯

一侧外螺纹另一侧快换接头

一侧外螺纹另一侧内螺纹

AKH系列			AKB系列		
A型	从外螺纹侧流到快换接头侧		A型	从外螺纹侧流到内螺纹侧	
B型	从快换接头侧流到外螺纹侧		B型	从内螺纹侧流到外螺纹侧	

适合软管：φ4~φ12mm 适合螺纹：1/8"~1/2"
 适合螺纹：M5×0.8~1/2"

型号	适合软管外径	φD	L
AKH04-00	φ4	9.3	33.5
AKH06-00	φ6	11.6	37.1
AKH08-00	φ8	15.2	53.3
AKH10-00	φ10	18.5	63.6
AKH12-00	φ12	21.7	70.2

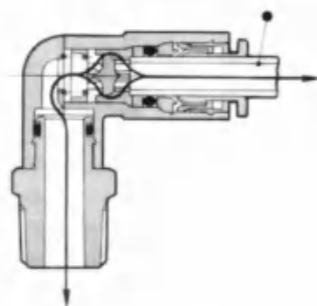
* 脱离环可选颜色：灰、蓝、黑，塑壳体可选颜色：灰、黑。

型号		适合软管外径	接头螺纹R	H (六角对边)	L
A型	B型	φ4	M5×0.8	8	24.3
AKH04A-M5	AKH04B-M5		1/8"	10	24.6
AKH06A-M5	AKH06B-M5	φ6	M5×0.8	10	25.8
AKH06A-01S	AKH06B-01S		1/8"	14	26.9
AKH06A-02S	AKH06B-02S	φ8	1/4"	14	30
AKH08A-01S	AKH08B-01S		1/8"	17	31.7
AKH08A-02S	AKH08B-02S	φ10	1/4"	17	42
AKH08A-03S	AKH08B-03S		3/8"	19	44.3
AKH10A-02S	AKH10B-02S	φ12	1/2"	22	49.3
AKH10A-03S	AKH10B-03S		3/8"	22	54.3
AKH10A-04S	AKH10B-04S	φ12	1/2"	22	54.5
AKH12A-03S	AKH12B-03S		3/8"	19	60.5
AKH12A-04S	AKH12B-04S	1/2"	22	54.5	

* 脱离环可选颜色：灰、蓝、黑，塑壳体可选颜色：灰、黑。

型号		接头螺纹R		H	L
A型	B型	(A)	(B)		
AKB01A-01S	AKB01B-01S	1/8"	1/8"	14	23.7
AKB02A-02S	AKB02B-02S	1/4"	1/4"	17	39.8
AKB03A-03S	AKB03B-03S	3/8"	3/8"	22	45.2
AKB04A-04S	AKB04B-04S	1/2"	1/2"	14	56.2

● 产品说明



特点：拆卸软管时，能制止空气从接头流出
基本材料：铜
最高使用压力：1.0MPa
适合软管：尼龙及PU
标准型带密封剂
表面经镀镍处理，不会产生铜离子。
*KC系列产品请配合KCR插管接头使用。

● 直通接头：KCH



适用外径 mm	型号	螺纹	H (六角对边)	L	M
φ4	KCH04-M5	M5×0.8	9.8	30.8	18
	KCH04-01S	1/8"	10	26.1	
φ6	KCH06-M5	M5×0.8	11.8	32.4	19.5
	KCH06-01S	1/8"	12	37.4	
φ8	KCH08-01S	1/4"	14	28.9	19
	KCH08-02S	1/4"	14	45.7	
φ10	KCH10-02S	3/8"	17	34	21.5
	KCH10-03S	3/8"	17	50.5	
φ12	KCH12-03S	3/8"	19	51.5	24
	KCH12-04S	1/2"	22	54.2	
φ12	KCH12-03S	3/8"	19	41.6	25.5
	KCH12-04S	1/2"	22	41.6	

● 弯接头：KCL



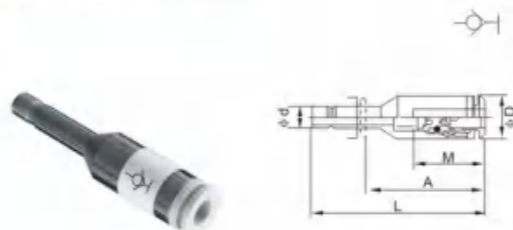
适用外径 mm	型号	螺纹	H 六角对边	φD ₁	φD ₂	L ₁	L ₂	M
φ4	KCL04-M5	M5×0.8	8	10.4	8	25.3	16.7	18
	KCL04-01S	1/8"	10					
φ6	KCL06-M5	M5×0.8	8	12.8	8	26.8	17.4	19.5
	KCL06-01S	1/8"	12					
φ8	KCL08-01S	1/8"	14	15.2	14	34.1	27.1	21.5
	KCL08-02S	1/4"	14					
φ10	KCL10-02S	3/8"	17	18.5	17	38	33.9	24
	KCL10-03S	3/8"	17					
φ12	KCL12-03S	3/8"	22	20.9	20.9	40.7	40.3	25.5
	KCL12-04S	1/2"	22					

● 等径直通接头：KCH



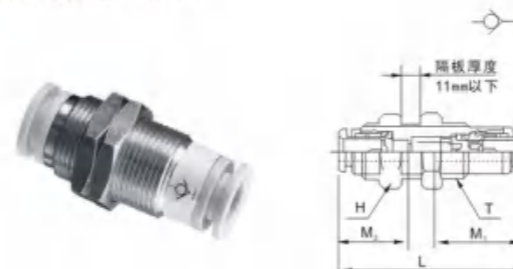
适用外径 mm	型号	φD	L	M ₁	M ₂
φ4	KCH04-00	10.4	42.1	18	16
φ6	KCH06-00	12.8	45.8	19	17
φ8	KCH08-00	15.2	52.8	21.5	18.5
φ10	KCH10-00	18.5	59.8	24	21
φ12	KCH12-00	20.9	63.5	25.5	22

● 插管直通接头：KCJ



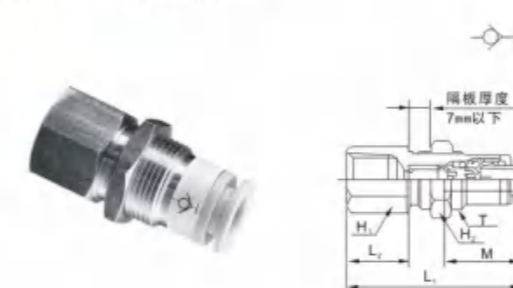
适用外径 mm	型号	φd	φD	L	A	M
φ4	KCJ04-99	4	9.8	49.5	33.5	18
φ6	KCJ06-99	6	11.8	54	37	19
φ8	KCJ08-99	8	14	61	42.5	21.5
φ10	KCJ10-99	10	17	70.4	49.4	24
φ12	KCJ12-99	12	19	74.4	52.4	25.5

● 隔板接头：KCE



适用外径 mm	型号	T 外螺纹	H 六角对边	L	隔板安装孔	M ₁	M ₂
φ4	KCE04-00	M12x1	14	42	13	18	16
φ6	KCE06-00	M14x1	17	45.5	15	19	17
φ8	KCE08-00	M16x1	19	52.5	17	21.5	18.5
φ10	KCE10-00	M20x1	24	59.5	21	24	21
φ12	KCE12-00	M22x1	27	63.2	23	25.5	22

● 内螺隔板接头：KCE



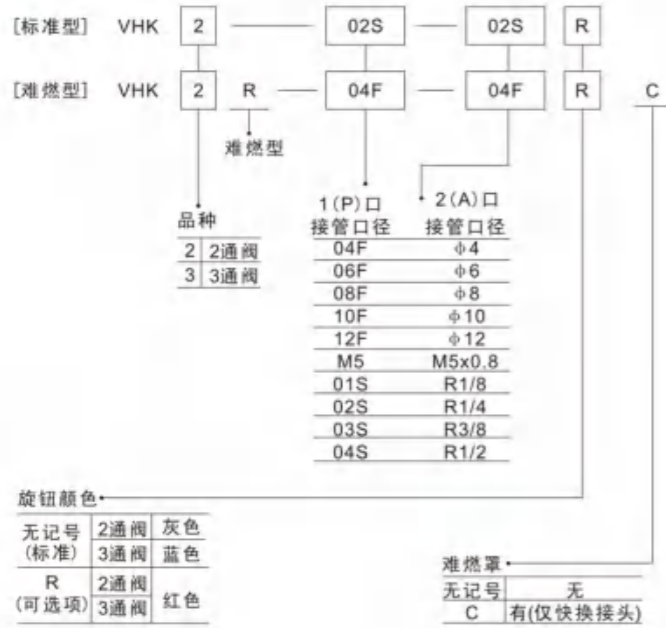
适用外径 mm	型号	螺纹	T 外螺纹	H ₁ 六角对边	H ₂ 六角对边	L ₁	L ₂	隔板安装孔	M
φ4	KCE04-02	1/4"	M12x1	17	14	40.5	14.7	13	18
φ6	KCE06-02	1/4"	M14x1	17	17	42.7	14.7	15	19
φ8	KCE08-03	3/8"	M16x1	19	19	49.4	15	17	21.5
φ10	KCE10-03	3/8"	M20x1	22	24	53.9	14.2	21	24
φ12	KCE12-03	3/8"	M22x1	24	27	56.1	13.7	23	25.5

● 插管接头：KCR



适用外径 mm	型号	φd	φD	L	A	M
φ4	KCR04-99	4	9.8	40.6	22.6	16
φ6	KCR06-99	6	11.8	43.1	24.1	17
φ8	KCR08-99	8	14	46.7	25.2	18.5
φ10	KCR10-99	10	17	52.6	28.6	21
φ12	KCR12-99	12	19	84.9	29.4	22

● 型号表示方法



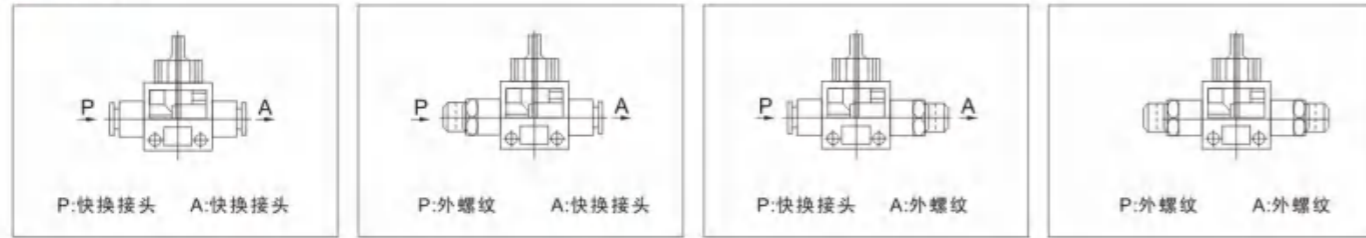
● 规格

阀种类	2通, 3通
使用流体	空气
最高使用压力	1.0MPa
*真空使用压力	-100kpa [10Torr]
环境及流体温度	0~60℃
适合管子	尼龙、软尼龙、PU软管

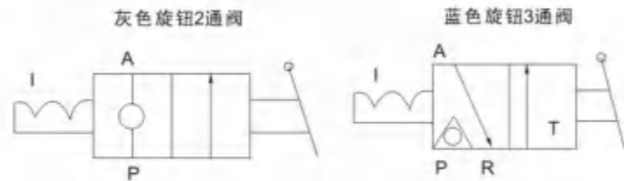
操作方法



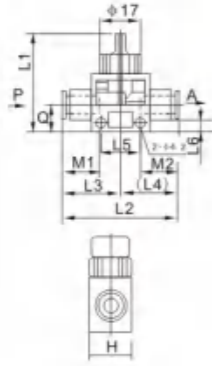
● 接管种类



● 图形符号

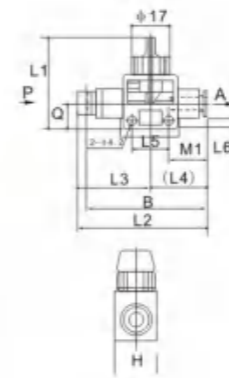
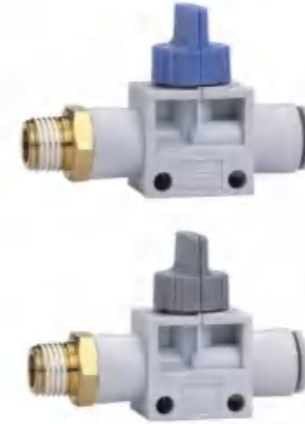


● P: 快换接头 A: 快换接头

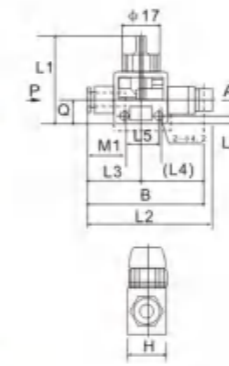


注1) 型号	适合管子外径(mm)		H	L1	L2	L3	L4	L5	L6	M1	M2	Q	有效截面积(mm²)	
	P	A											P→A	※A→R
VHK□-04F-04F	4	4	18	41	47.6	23.8	23.8	16.5	3.5	15.8	15.8	11	3.4	1.2
VHK□-06F-04F	4	4			48	23.7							15.8	5.1
VHK□-06F-06F	6	6	18	41	48.6	24.3	24.3	16.5	3.5	16.8		11	7.2	1.2
VHK□-08F-06F	6	6			50.5	24.3							16.8	9
VHK□-08F-08F	8	8	18	41	52.4	26.2	26.2	16.5	3.5	18.7		11	9.7	1.2
VHK□-10F-08F	8	8			58.5	28							18.7	13.7
VHK□-10F-10F	10	10	22	46	61	30.5		21.5	4	20.8		14	20.8	16.1
VHK□-12F-10F	12	10	22	46	62	31.5		21.5	4	21.8		14	20.8	17
VHK□-12F-12F	12	12			63	31.5							21.8	17.5

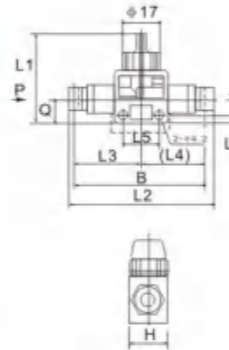
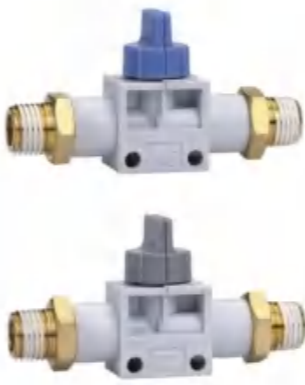
● P: 外螺纹 A: 快换接头



● P: 快换接头 A: 外螺纹



● P: 外螺纹 A: 外螺纹



注1) □代表阀种类 2=2通阀 3=3通阀

注1) 型号	管子外径		H	L1	L2	L3	L4	L5	L6	M1	Q	有效截面积(mm²)		*B
	P	A										P→A	※A→R	
VHK□-M5-04F	M5	4	18	41	52.9	23.8	29.1	16.5	3.5	15.8	11	2.0	1.2	49
VHK□-M5-06F	M5	6			53.9	24.3	29.6			16.8				50
VHK□-01S-04F	1/8	4			55.4	23.8	31.6			15.8		3.4		51
VHK□-01S-06F	1/8	6	18	41	56.9	24.3	32.6	16.5	3.5	16.8	11	7.2	1.2	53
VHK□-01S-08F	1/8	8			62.2	26.2	36			18.7		9.7		58
VHK□-02S-06F	1/4	6			60.4	24.3	36.1			16.8	11	7.2	1.2	54
VHK□-02S-08F	1/4	8	18	41	65.2	26.2	39	16.5	3.5	18.7	11	9.7	1.2	59
VHK□-02S-10F	1/4	10			73.8	30.5	43.3			20.8	14	16.1	3.2	68
VHK□-02S-12F	1/4	12	22	46	76.3	31.5	44.8	21.5	4	21.8	14	17.5	3.2	70
VHK□-03S-06F	3/8	6	18	41	62.4	24.3	38.1	16.5	3.5	18.8	11	7.2	1.2	56
VHK□-03S-08F	3/8	8			66.2	26.2	40			18.7		9.7		60
VHK□-03S-10F	3/8	10	22	46	74.8	30.5	44.3	21.5	4	20.8	14	16.1	3.2	68
VHK□-03S-12F	3/8	12			77.3	31.5	45.8			21.8	14	17.5		71
VHK□-04S-10F	1/2	10	22	46	78.2	30.5	47.7	21.5	4	20.8	14	16.1	3.2	70
VHK□-04S-12F	1/2	12			80.2	31.5	48.7			21.8	14	17.5		72

*可按要求定做非标产品

注1) 型号	管子外径		H	L1	L2	L3	L4	L5	L6	M1	Q	有效截面积(mm²)		*B
	P	A										P→A	※A→R	
VHK□-04F-M5	M5	4	18	41	52.9	23.8	29.1	16.5	3.5	15.8	11	2.0	1.2	49
VHK□-04F-01S	1/8	4			55.4	23.8	31.6			15.8		3.4		51
VHK□-06F-M5	M5	6			53.9	24.3	29.6			16.8		2.0		50
VHK□-06F-01S	1/8	6	18	41	56.9	24.3	32.6	16.5	3.5	16.8	11	7.2	1.2	53
VHK□-06F-02S	1/4	6			60.4	24.3	36.1			16.8	11	7.2	1.2	54
VHK□-06F-03S	3/8	6			62.4	24.3	38.1			18.8	11	7.2	1.2	56
VHK□-08F-01S	1/8	8			62.2	26.2	36			18.7		9.7		58
VHK□-08F-02S	1/4	8	18	41	65.2	26.2	39	16.5	3.5	18.7	11	9.7	1.2	59
VHK□-08F-03S	3/8	8			66.2	26.2	40			18.7		9.7		60
VHK□-10F-02S	1/4	10			73.8	30.5	43.3			20.8	14	16.1	3.2	68
VHK□-10F-03S	3/8	10	22	46	74.8	30.5	44.3	21.5	4	20.8	14	16.1	3.2	68
VHK□-10F-04S	1/2	10			78.2	30.5	47.7			21.8	14	17.5		70
VHK□-12F-02S	1/4	12			76.3	31.5	44.8			21.8	14	17.5		70
VHK□-12F-03S	3/8	12	22	46	77.3	31.5	45.8	21.5	4	21.8	14	17.5	3.2	71
VHK□-12F-04S	1/2	12			80.2	31.5	48.7			21.8	14	17.5		72

*可按要求定做非标产品

● 产品说明

- *可应用在真空系统上。
- *塑体部分采用黑色材料，防污性能好。
- *标准螺纹带密封剂。

- *适合作以下用途：
- 金工车间。
- 需要分别标示各路气路的环境。

● 可选型号

- | | | | | |
|-------------|---------------|---------------|----------------|-----------------|
| 外螺直接头: KQH | 隔板弯接头: KQLE | 单头外六角接头: KQV | 正三通接头: KQD | 外螺直接头: KJH |
| 等径直接头: KQH | 内螺弯接头: KQLF | 单头内外螺接头: KQVF | 外螺正三通接头: KQD | 内六角直接头: KJS |
| 变径直接头: KQH | 变径弯插接头: KQL | 单头内六角接头: KQVS | 偏三通接头: KQLU | 外螺弯接头: KJL |
| 外螺弯接头: KQL | 等径弯插接头: KQL | 单头2组接头: KQVD | 外螺偏三通接头: KQLU | 内螺直接头: KJF |
| 等径弯接头: KQL | 外螺加长弯接头: KQW | 单头3组接头: KQVT | 外螺U型接头: KQU | 等径弯接头: KJL |
| 内六角接头: KQS | 等径加长弯插接头: KQW | 双头外六角接头: KQZ | 等径U型接头: KQU | 变径直接头: KJH |
| 隔板接头: KQE | U型插接头: KQU | 双头内六角接头: KQZS | 变径U型接头: KQU | 隔板接头: KJE |
| 内螺隔板接头: KQE | 加长U型插接头: KQUW | 双头内外螺接头: KQZS | 外螺Y型接头: KQY | U型三通接头: KJU |
| 内螺直接头: KQF | 变径U型插接头: KQX | 双头2组接头: KQZD | T型变径三通接头: KQT | 等径三通接头: KJT |
| 单边接头: KQC | 五通接头: KQUD | 双头3组接头: KQZT | 十字四通接头: KQTW | 调节接头: AS**01F |
| 直接堵接头: KQP | 外螺五通接头: KQUD | T型三通接头: KQT | 十字变1四通接头: KQTY | 管道型调节接头: AS**1F |
| 变径端插接头: KQR | 铜管五通插接头: KQXD | 外螺T型接头: KQT | 十字变2四通接头: KQTY | |



公制插管

● 订货型号

PC	08	02
系列号	气管外径	螺纹形式
	4	01 1/8"
	6	02 1/4"
	8	03 3/8"
	10	04 1/2"
	12	
	14	
	16	

气管外径(φd)

代码	4	6	8	10	12	14	16
直径	φ4	φ6	φ8	φ10	φ12	φ14	φ16

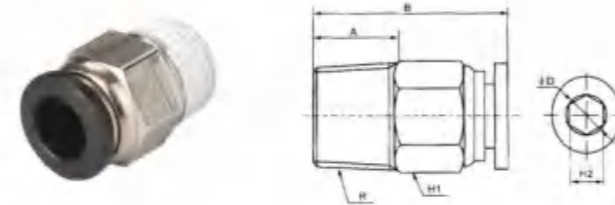
锥管螺纹(t)

代码	01	02	03	04
型号	1/8"	1/4"	3/8"	1/2"

● 技术参数

使用流体	洁净的压缩空气, 真空
最高使用压力	1.32Mpa(13.5kgf/cm ²)
压力范围	正常使用压力: 0-0.9Mpa(0-9.2kgf/cm ²) 低压使用压力: -99.99-0Kpa(-750-0mmHg)
环境及流体温度	0-60℃
使用软管	PU软管, 尼龙管

● PC系列—螺纹直通



英制插管	公制插管	φD	R	A	B	H1	H2
PC5/32-M5	PC4-M5	4	M5	4.5	21.8	10	2
PC5/32-01	PC4-01	4	R1/8	6.5	20.5	10	3
PC5/32-02	PC4-02	4	R1/4	9	19.5	14	3
PC1/4-M5	PC6-M5	6	M5	4.5	22.8	12	2
PC1/4-01	PC6-01	6	R1/8	6.5	22.2	12	4
PC1/4-02	PC6-02	6	R1/4	9	22.2	14	4
PC1/4-03	PC6-03	6	R3/8	10	21.5	17	4
PC1/4-04	PC6-04	6	R1/2	10	23	21	4
PC5/16-01	PC8-01	8	R1/8	8	26.8	14	4
PC5/16-02	PC8-02	8	R1/4	10	25.2	14	6
PC5/16-03	PC8-03	8	R3/8	10	22.2	17	6
PC5/16-04	PC8-04	8	R1/2	11	23.7	21	6
PC3/8-01	PC10-01	10	R1/8	8	30.7	17	4
PC3/8-02	PC10-02	10	R1/4	10	31	17	6
PC3/8-03	PC10-03	10	R3/8	10	29.5	17	8
PC3/8-04	PC10-04	10	R1/2	11	25.2	21	8
PC1/2-01	PC12-01	12	R1/8	8	31.7	19	4
PC1/2-02	PC12-02	12	R1/4	10	33.2	19	6
PC1/2-03	PC12-03	12	R3/8	10	30	19	8
PC1/2-04	PC12-04	12	R1/2	11	30	21	8
	PC14-03	14	R3/8	11	38	24	6
	PC14-04	14	R1/2	12	39	24	8
	PC16-03	16	R3/8	13	39	24	10
	PC16-04	16	R1/2	15	39	27	12

英制插管

● 订货型号

PC	1/4	R02
系列号	气管外径	螺纹形式
	2/32	01 1/8"
	3/16	02 1/4"
	1/4	03 3/8"
	5/16	04 1/2"
	3/8	
	1/2	

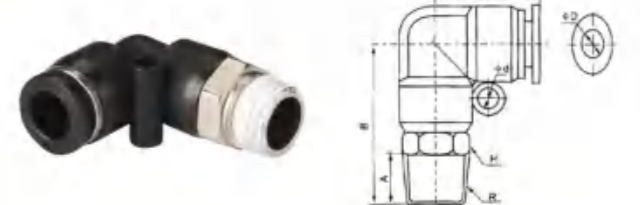
气管外径

代码	5/32	3/16	1/4	5/16	3/8	1/2
直径	φ5/32	φ3/16	φ1/4	φ5/16	φ3/8	φ1/2

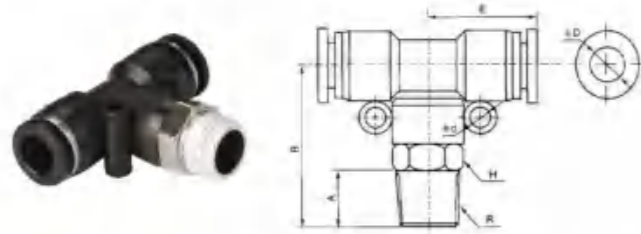
锥管螺纹

代码	01	02	03	04
型号	1/8"	1/4"	3/8"	1/2"

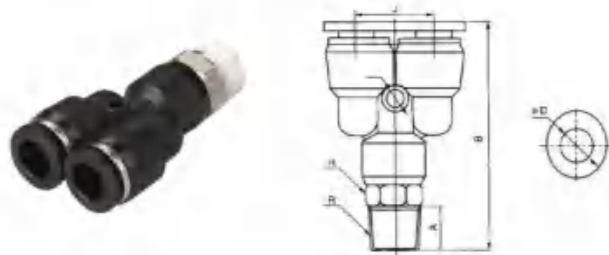
● PL系列—螺纹直通



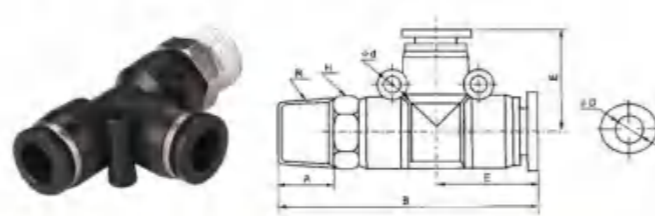
英制插管	公制插管	φD	R	A	B	H	E	φd
PL5/32-M5	PL4-M5	4	M5	4.5	25	10	19.7	-
PL5/32-01	PL4-01	4	R1/8	7	26.5	10	19.7	-
PL5/32-02	PL4-02	4	R1/4	9	28	14	19.7	-
PL1/4-M5	PL6-M5	6	M5	4.5	27.5	12	20.8	3.5
PL1/4-01	PL6-01	6	R1/8	7	27.5	12	20.8	3.5
PL1/4-02	PL6-02	6	R1/4	9	29.5	14	20.8	3.5
PL1/4-03	PL6-03	6	R3/8	10	30.5	17	20.8	3.5
PL1/4-04	PL6-04	6	R1/2	11	32	21	20.8	3.5
PL5/16-01	PL8-01	8	R1/8	8	31.7	14	23.5	4.5
PL5/16-02	PL8-02	8	R1/4	10	33.8	14	23.5	4.5
PL5/16-03	PL8-03	8	R3/8	10	33.8	17	23.5	4.5
PL5/16-04	PL8-04	8	R1/2	11	35.5	21	23.5	4.5
PL3/8-01	PL10-01	10	R1/8	8	35.5	17	27.4	4.5
PL3/8-02	PL10-02	10	R1/4	10	37.5	17	27.4	4.5
PL3/8-03	PL10-03	10	R3/8	10	38	17	27.4	4.5
PL3/8-04	PL10-04	10	R1/2	11	38.6	21	27.4	4.5
PL1/2-01	PL12-01	12	R1/8	8	38	19	30.3	5
PL1/2-02	PL12-02	12	R1/4	10	39.5	19	30.3	5
PL1/2-03	PL12-03	12	R3/8	10	40.5	19	30.3	5
PL1/2-04	PL12-04	12	R1/2	11	42	21	30.3	5
	PL14-03	14	R3/8	12	42.5	24	30.3	4
	PL14-04	14	R1/2	15	45	24	30.3	4
	PL16-03	16	R3/8	15	50	24	34	4
	PL16-04	16	R1/2	15	50.5	27	34	4

●PB系列—螺纹正三通


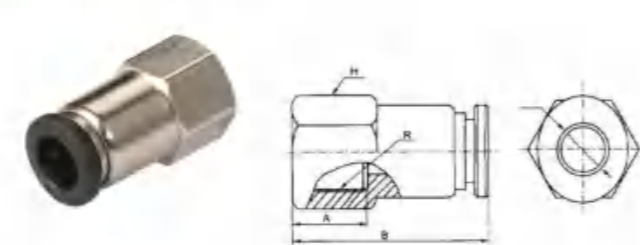
英制插管	公制插管	ΦD	R	A	B	E	H2	Φd
PB5/32-M5	PB4-M5	4	M5	4.5	25.4	18.6	10	/
PB5/32-01	PB4-01	4	R1/8	7	25.4	18.6	10	/
PB5/32-02	PB4-02	4	R1/4	9	27.8	18.6	14	/
PB1/4-M5	PB6-M5	6	M5	4.5	26.8	20.8	12	3.5
PB1/4-01	PB6-01	6	R1/8	6.5	37.6	20.8	12	3.5
PB1/4-02	PB6-02	6	R1/4	9	30	20.8	14	3.5
PB1/4-03	PB6-03	6	R3/8	10	30.6	20.8	17	3.5
PB1/4-04	PB6-04	6	R1/2	10	32.5	20.8	21	3.5
PB5/16-01	PB8-01	8	R1/8	8	31.5	22.9	14	4.5
PB5/16-02	PB8-02	8	R1/4	10	33	22.9	14	4.5
PB5/16-03	PB8-03	8	R3/8	10	33.6	22.9	17	4.5
PB5/16-04	PB8-04	8	R1/2	11	35	22.9	21	4.5
PB3/8-01	PB10-01	10	R1/8	8	37	27.8	17	4
PB3/8-02	PB10-02	10	R1/4	10	38	27.8	17	4
PB3/8-03	PB10-03	10	R3/8	10	38	27.8	17	4.5
PB3/8-04	PB10-04	10	R1/2	11	39	27.8	21	4.5
PB1/2-01	PB12-01	12	R1/8	8	37.5	29.5	19	5
PB1/2-02	PB12-02	12	R1/4	10	40	29.5	19	5
PB1/2-03	PB12-03	12	R3/8	10	40	29.5	19	5
PB1/2-04	PB12-04	12	R1/2	11	41	29.5	21	5
PB14-03	PB14-03	16	R3/8	11	46.3	34.5	24	4
PB14-04	PB14-04	16	R1/2	12	47.3	34.5	27	4

●PX系列—Y型螺纹三通


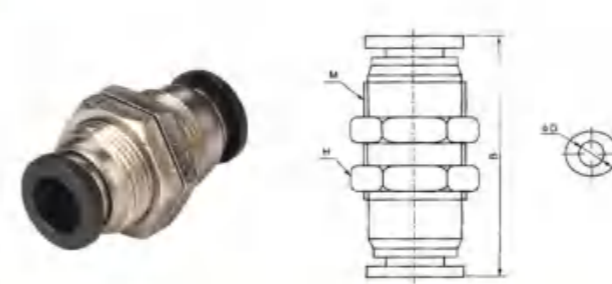
英制插管	公制插管	ΦD	R	A	B	E	J	Φd
PX5/32-M5	PX4-M5	4	M5	4.5	42.5	10	10.8	2.5
PX5/32-01	PX4-01	4	R1/8	7	43	10	10.8	2.5
PX5/32-02	PX4-02	4	R1/4	9	44	14	10.8	3
PX1/4-M5	PX6-M5	6	M5	4.5	41.5	12	13.4	3.5
PX1/4-01	PX6-01	6	R1/8	6.5	46	12	13.4	3.5
PX1/4-02	PX6-02	6	R1/4	9	48.5	14	13.4	3.5
PX1/4-03	PX6-03	6	R3/8	10	49	17	13.4	3.5
PX1/4-04	PX6-04	6	R1/2	10	51	21	13.4	3.5
PX5/16-01	PX8-01	8	R1/8	8	51	14	15.8	4
PX5/16-02	PX8-02	8	R1/4	10	52.5	14	15.8	4
PX5/16-03	PX8-03	8	R3/8	10	53.5	17	15.8	4
PX5/16-04	PX8-04	8	R1/2	11	55	21	15.8	4
PX3/8-01	PX10-01	10	R1/8	8	56.5	17	19	4
PX3/8-02	PX10-02	10	R1/4	10	58	17	19	4
PX3/8-03	PX10-03	10	R3/8	10	58	17	19	4
PX3/8-04	PX10-04	10	R1/2	11	59	21	19	4
PX1/2-01	PX12-01	12	R1/8	8	62	19	21.5	4
PX1/2-02	PX12-02	12	R1/4	10	70	19	21.5	4.5
PX1/2-03	PX12-03	12	R3/8	10	70	19	21.5	4.5
PX1/2-04	PX12-04	12	R1/2	11	65	21	21.5	4
PX16-03	PX16-03	16	R3/8	11				
PX16-04	PX16-04	16	R1/2	12				

●PD系列—螺纹侧三通


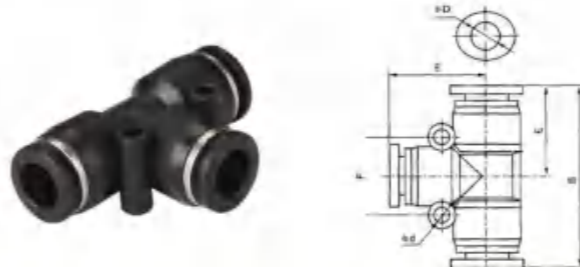
英制插管	公制插管	ΦD	R	A	B	E	H2	Φd
PD5/32-M5	PD4-M5	4	M5	4.5	44	18.4	10	/
PD5/32-01	PD4-01	4	R1/8	7	44	18.4	10	/
PD5/32-02	PD4-02	4	R1/4	9	47.5	18.4	14	/
PD1/4-M5	PD6-M5	6	M5	4.5	47	20.8	12	3.5
PD1/4-01	PD6-01	6	R1/8	7	48.5	20.8	12	3.5
PD1/4-02	PD6-02	6	R1/4	9	51	20.8	14	3.5
PD1/4-03	PD6-03	6	R3/8	10	51.5	20.8	17	3.5
PD1/4-04	PD6-04	6	R1/2	11	54	20.8	21	3.5
PD5/16-01	PD8-01	8	R1/8	8	54	22.8	14	4.5
PD5/16-02	PD8-02	8	R1/4	10	55.5	22.8	14	4.5
PD5/16-03	PD8-03	8	R3/8	10	57	22.8	17	4.5
PD5/16-04	PD8-04	8	R1/2	11	58	22.8	21	4.5
PD3/8-01	PD10-01	10	R1/8	8	64.2	38.3	17	4.5
PD3/8-02	PD10-02	10	R1/4	10	67	38.3	17	4.5
PD3/8-03	PD10-03	10	R3/8	10	66	38.3	17	4.5
PD3/8-04	PD10-04	10	R1/2	11	67	38.3	21	4.5
PD1/2-01	PD12-01	12	R1/8	8	67	29.6	19	5
PD1/2-02	PD12-02	12	R1/4	10	68.8	29.6	19	5
PD1/2-03	PD12-03	12	R3/8	10	68.8	29.6	19	5
PD1/2-04	PD12-04	12	R1/2	11	70	29.6	21	5
PD14-03	PD14-03	16	R3/8	12		35	24	4
PD14-04	PD14-04	16	R1/2	15	85	35	24	4

●PCF系列—内螺纹直通


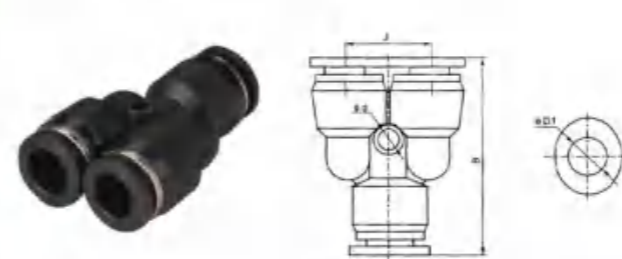
英制插管	公制插管	ΦD	R	A	B	H
PCF5/32-M5	PCF4-M5	4	M5	6.5	24.4	10
PCF5/32-01	PCF4-01	4	R1/8	9	26.6	10
PCF5/32-02	PCF4-02	4	R1/4	11	28.8	15
PCF1/4-M5	PCF6-M5	6	M5	6.5	24	12
PCF1/4-01	PCF6-01	6	R1/8	9	28	12
PCF1/4-02	PCF6-02	6	R1/4	11	30	15
PCF1/4-03	PCF6-03	6	R3/8	12	30.5	19
PCF1/4-04	PCF6-04	6	R1/2	12.5	31.5	24
PCF5/16-01	PCF8-01	8	R1/8	9	28.5	14
PCF5/16-02	PCF8-02	8	R1/4	11	30.5	15
PCF5/16-03	PCF8-03	8	R3/8	12	31	19
PCF5/16-04	PCF8-04	8	R1/2	12.5	32.5	24
PCF3/8-01	PCF10-01	10	R1/8	9	32.4	17
PCF3/8-02	PCF10-02	10	R1/4	11	34	17
PCF3/8-03	PCF10-03	10	R3/8	12	34	19
PCF3/8-04	PCF10-04	10	R1/2	12.5	35	24
PCF1/2-01	PCF12-01	12	R1/8	9	35	19
PCF1/2-02	PCF12-02	12	R1/4	11	35	19
PCF1/2-03	PCF12-03	12	R3/8	12	35	19
PCF1/2-04	PCF12-04	12	R1/2	12.5	36.5	24
PCF16-03	PCF16-03	16	R3/8	16.5	46.4	24
PCF16-04	PCF16-04	16	R1/2	18	48.4	32

●PM系列—隔板直通


英制插管	公制插管	$\Phi D1$	M	B	H
PM5/32	PM-4	4	M12×1.0	34.5	14
PM1/4	PM-6	6	M14×1.0	37	17
PM5/16	PM-8	8	M16×1.0	37	19
PM3/8	PM-10	10	M20×1.0	45	24
PM1/2	PM-12	12	M22×1.0	46.4	27
	PM-16	16	M28×1.0	59	32

●PE系列—T型三通


英制插管	公制插管	ΦD	B	E	F	Φd
PE5/32	PE-4	4	36.6	18.3	-	-
PE1/4	PE-6	6	41	20.5	16	3.5
PE5/16	PE-8	8	46	23	20	4.5
PE3/8	PE-10	10	56.6	28.3	24	4.5
PE1/2	PE-12	12	58.6	29.3	27.7	5
	PE-14	14	60.8	30.4	25.8	4
	PE-16	16	69	34.5	33	4

●PY系列—Y型三通


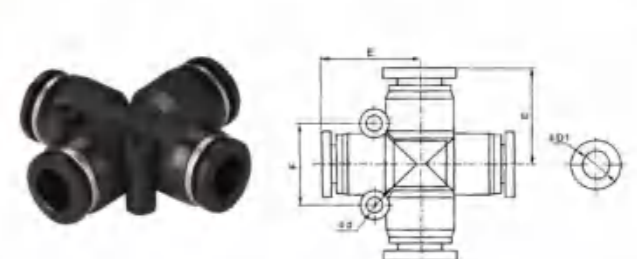
英制插管	公制插管	ΦD	B	J	Φd
PY5/32	PY-4	4	36	11.6	2.5
PY1/4	PY-6	6	39	13.3	3.5
PY5/16	PY-8	8	42.5	15.5	4.5
PY3/8	PY-10	10	48	38.5	4.5
PY1/2	PY-12	12	54	21.5	4

●PU系列—直通


英制插管	公制插管	$\Phi D1$	B
PU5/32	PU-4	4	32.5
PU1/4	PU-6	6	35.5
PU5/16	PU-8	8	38
PU3/8	PU-10	10	47
PU1/2	PU-12	12	47.5
	PU-14	14	47.5
	PU-16	16	67

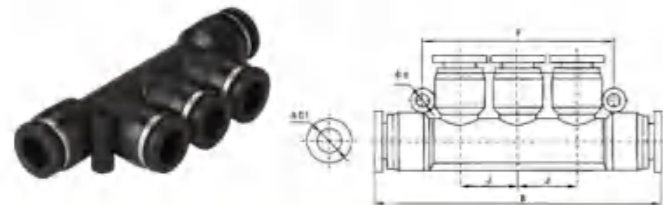
●PV系列—弯通


英制插管	公制插管	ΦD	B	F	Φd
PV5/32	PV-4	4	18.4	-	-
PV1/4	PV-6	6	20.5	7.5	3.5
PV5/16	PV-8	8	23.5	9.5	4.5
PV3/8	PV-10	10	27.4	11.5	4.5
PV1/2	PV-12	12	35.3	18.5	5
	PV-16	16	33.8	16	4

●PXL系列—四通


英制插管	公制插管	ΦD	B	F	Φd
PXL5/32	PXL-4	4	19	12.9	2.5
PXL1/4	PXL-6	6	22.5	19	4
PXL5/16	PXL-8	8	23	19	4
PXL3/8	PXL-10	10	26.7	21.8	4
PXL1/2	PXL-12	12	33	25	4

●PW系列一四通



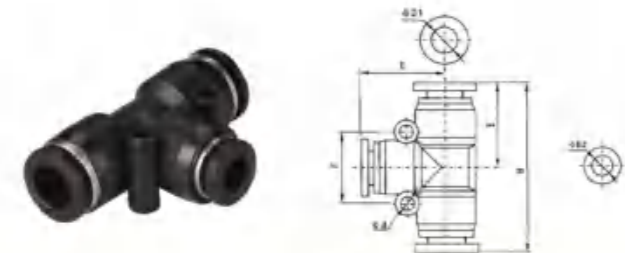
英制插管	公制插管	ΦD	B	F	J	Φd
PW5/2	PW-4	4	61.5	36.8	12	2.5
PW1/4	PW-6	6	80	54.8	17.5	4
PW5/16	PW-8	8	80	54.8	17.5	4
PW3/8	PW-10	10	96	62.5	20.4	4
PW1/2	PW-12	12	112	71	23	4

●PG系列一直通变径



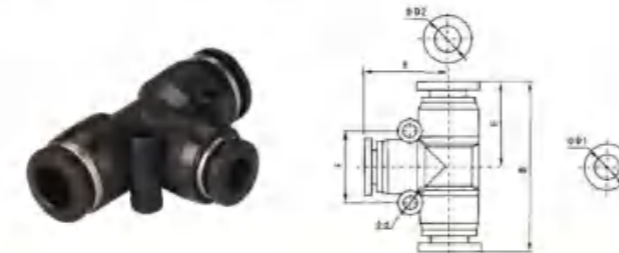
英制插管	公制插管	ΦD1	ΦD2	B
PG1/4-5/32	PG6-4	6	4	35
PG5/16-1/4	PG8-6	8	6	35.5
PG3/8-5/16	PG10-8	10	8	38
PG1/2-3/8	PG12-10	12	10	47
	PG16-12	12	12	47.5
PG2/6-5/32	PG6-4	8	4	47.5
PG3/8-1/4	PG8-4	10	6	67
PG1/2-5/16	PG12-8	12	8	67

●PEN系列一三通变径



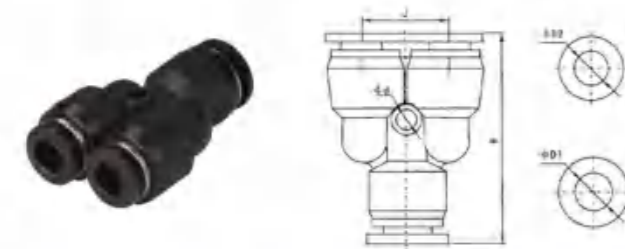
英制插管	公制插管	ΦD1	ΦD2	B	E	F	Φd
PEN1/4-5/32	PEN6-4	6	4	41.2	20	14.9	3.5
PEN5/16-1/4	PEN8-6	8	6	45	18	22.8	4.5
PEN3/8-5/16	PEN10-8	10	8	51	24	19.8	4.5
PEN1/2-3/8	PEN12-10	12	10	59	28	24.5	5
	PEN16-12	16	12	69	34	32.2	4
PEN5/16-5/32	PEN8-4	8	4	46	18	20	4.5
PEN3/8-1/4	PEN10-6	10	6	57	26.8	23.8	4
PEN1/2-5/16	PEN12-8	12	8	59	27.8	27.6	5

●PEND系列一三通变径



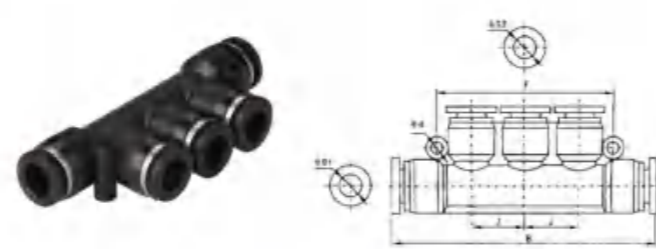
英制插管	公制插管	ΦD1	ΦD2	B	E	F	Φd
PEND1/4-5/32	PEND6-4	6	4	40	20	16	3.5
PEND5/16-1/4	PEND8-6	8	6	45	23.2	20	4.5
PEND3/8-5/16	PEND10-8	10	8	55	28.3	24	4.5
PEND1/2-3/8	PEND12-10	12	10	58	29	27.8	5
	PEND16-12	16	12	68	34.5	33.5	4
PEND5/16-5/32	PEND8-4	8	4	44.5	23	19.7	4.5
PEND3/8-1/4	PEND10-6	10	6	54.5	28	24	4
PEND1/2-5/16	PEND12-8	12	8	56	29.3	27.8	5

●PW系列-Y型三通变径



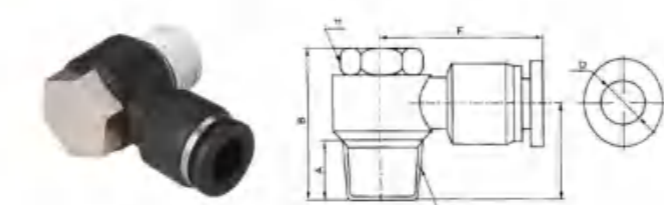
英制插管	公制插管	ΦD1	ΦD2	B	J	Φd
PW1/4-5/32	PW6-4	6	4	38	13.5	3.5
PW5/16-1/4	PW8-6	8	6	42	16	4
PW3/8-5/16	PW10-8	10	8	48	18.8	4.5
PW1/2-3/8	PW12-10	12	10	60	20.5	4.5
PW5/16-5/32	PW8-4	8	4	42	16	4
PW3/8-1/4	PW10-6	10	6	48	19.5	4
PW1/2-5/16	PW12-8	12	8	52.5	21.2	4

●PWG系列一四通变径



英制插管	公制插管	ΦD1	ΦD2	B	F	J	Φd
PWG1/4-5/32	PWG6-4	6	4	79	54.8	17.7	4
PWG5/16-1/4	PWG8-6	8	6	80	54.8	17.7	4
PWG3/8-5/16	PWG10-8	10	8	96	62.4	20.2	4
PWG1/2-3/8	PWG12-10	12	10	112	71	23	4
PWG5/16-5/32	PWG8-4	8	4	81	56.5	18	4.5
PWG3/8-1/4	PWG10-6	10	6	96	62.4	20.2	4
PWG1/2-5/16	PWG12-8	12	8	112	71	23	4

●PH系列一外六角接头



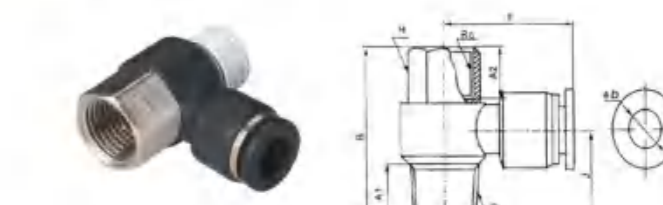
英制插管	公制插管	ΦD	R	A	B	H	F	J
PH5/32-M5	PH4-M5	4	M5	4	19	8	24.2	12.7
PH5/32-01	PH4-01	4	R1/8	9	25	12	24.2	15.6
PH5/32-02	PH4-02	4	R1/4	11	26	15	24.2	19.2
PH1/4-M5	PH6-M5	6	M5	4	19	8	24.2	12.7
PH1/4-01	PH6-01	6	R1/8	9	25	12	24.2	15.6
PH1/4-02	PH6-02	6	R1/4	11	28	15	24.2	19.2
PH1/4-03	PH6-03	6	R3/8	11	33	19	28.8	20
PH1/4-04	PH6-04	6	R1/2	13	39	22	36	24.8
PH5/16-01	PH8-01	8	R1/8	9	25	12	24.2	15.6
PH5/16-02	PH8-02	8	R1/4	11	28	15	24.2	19.2
PH5/16-03	PH8-03	8	R3/8	11	33	19	28.8	20
PH5/16-04	PH8-04	8	R1/2	13	39	22	36	24.8
PH3/8-01	PH10-01	10	R1/8	9	25	12	24.2	15.6
PH3/8-02	PH10-02	10	R1/4	11	28	15	24.2	19.2
PH3/8-03	PH10-03	10	R3/8	11	33	19	28.8	20
PH3/8-04	PH10-04	10	R1/2	13	39	22	36	24.8
PH1/2-02	PH12-02	12	R1/8	11	28	15	24.2	19.2
PH1/2-03	PH12-03	12	R3/8	11	33	19	28.8	20
PH1/2-04	PH12-04	12	R1/2	13	39	22	36	24.8

●PLF系列一弯头内螺纹



英制插管	公制插管	ΦD	R	A	B	H	F	J
PLF5/32-M5	PLF4-M5	4	M5	-	-	-	17.6	-
PLF5/32-01	PLF4-01	4	R1/8	-	-	-	17.6	-
PLF5/32-02	PLF4-02	4	R1/4	10	25	17	17.6	-
PLF1/4-M5	PLF6-M5	6	M5	-	-	-	-	3.5
PLF1/4-01	PLF6-01	6	R1/8	9	26.2	12	20.6	3.5
PLF1/4-02	PLF6-02	6	R1/4	11	29.3	15	20.6	3.5
PLF1/4-03	PLF6-03	6	R3/8	11	29.3	17	20.6	3.5
PLF1/4-04	PLF6-04	6	R1/2	13	29.3	19	20.6	3.5
PLF5/16-01	PLF8-01	8	R1/8	9	28.8	14	22.6	4.5
PLF5/16-02	PLF8-02	8	R1/4	11	31.6	17	22.6	4.5
PLF5/16-03	PLF8-03	8	R3/8	11	33.3	19	22.6	4.5
PLF5/16-04	PLF8-04	8	R1/2	13	39.5	24	27.4	4.5
PLF3/8-01	PLF10-01	10	R1/8	9	37.2	17	28.8	4.5
PLF3/8-02	PLF10-02	10	R1/4	11	37.2	17	28.8	4.5
PLF3/8-03	PLF10-03	10	R3/8	11	38	19	28.8	4.5
PLF3/8-04	PLF10-04	10	R1/2	-	-	-	28.8	4.5
PLF1/2-01	PLF12-01	12	R1/4	11	36	19	32.2	5
PLF1/2-02	PLF12-02	12	R3/8	11	39	19	32.2	5
PLF1/2-03	PLF12-03	12	R1/2	13	41	24	32.2	5

●PHF系列一串联接头



英制插管	公制插管	ΦD	R	Rc	A1	A2	B	H	F	J
PHF5/32-M5	PHF4-M5	4	M5	M5	4	4	19	8	24	12.5
PHF5/32-01	PHF4-01	4	R1/8	R1/8	9	9	32	12	26.6	17
PHF5/32-02	PHF4-02	4	R1/4	R1/4	11	11	35	15	25	18.8
PHF1/4-M5	PHF6-M5	6	M5	M5	4	4	19	8	24	12.5
PHF1/4-01	PHF6-01	6	R1/8	R1/8	9	9	32	12	25	17
PHF1/4-02	PHF6-02	6	R1/4	R1/4	11	11	35	15	26.6	19
PHF1/4-03	PHF6-03	6	R3/8	R3/8	11	11	44	19	20	20
PHF1/4-04	PHF6-04	6	R1/2	R1/2	13	13	46	24	22.4	22.4
PHF5/16-01	PHF8-01	8	R1/8	R1/8	9	9	32	12	26.2	17
PHF5/16-02	PHF8-02	8	R1/4	R1/4	11	11	35	15	27.5	19
PHF5/16-03	PHF8-03	8	R3/8	R3/8	11	11	44	19	32.2	20
PHF5/16-04	PHF8-04	8	R1/2	R1/2	13	13	46	22	22.4	22.4
PHF3/8-01	PHF10-01	10	R1/8	R1/8	9	9	32	12	17	17
PHF3/8-02	PHF10-02	10	R1/4	R1/4	11	11	35	15	19	19
PHF3/8-03	PHF10-03	10	R3/8	R3/8	11	11	44	19	20	20
PHF3/8-04	PHF10-04	10	R1/2	R1/2	13	13	46	22	22.4	22.4
PHF1/2-02	PHF12-02	12	R1/8	R1/8	11	11	35	15	36	19
PHF1/2-03	PHF12-03	12	R3/8	R3/8	11	11	44	19	35	20
PHF1/2-04	PHF12-04	12	R1/2	R1/2	13	13	46	24	22.4	22.4

●PWB系列一螺纹四通



英制插管	公制插管	ΦD	R	A	B	H	J	F	Φd
PWB5/32-M5	PWB4-M5	4	M5	4.5	-	10	36.8	12	2.5
PWB5/32-01	PWB4-01	4	R1/8	7	-	10	36.8	12	2.5
PWB5/32-02	PWB4-02	4	R1/4	9	-	14	36.8	12	2.5
PWB1/4-M5	PWB6-M5	6	M5	4.5	-	12	54.8	17.5	4
PWB1/4-01	PWB6-01	6	R1/8	7	-	12	54.8	17.5	4
PWB1/4-02	PWB6-02	6	R1/4	9	-	14	54.8	17.5	4
PWB1/4-03	PWB6-03	6	R3/8	10	-	17	54.8	17.5	4
PWB1/4-04	PWB6-04	6	R1/2	11	92	21	54.8	17.5	4
PWB5/16-01	PWB8-01	8	R1/8	8	89	14	54.8	17.5	4.5
PWB5/16-02	PWB8-02	8	R1/4	10	90	14	54.8	17.5	4.5
PWB5/16-03	PWB8-03	8	R3/8	10	91	17	54.8	17.5	4.5
PWB5/16-04	PWB8-04	8	R1/2	11	93	21	54.8	17.5	4.5
PWB3/8-01	PWB10-01	10	R1/8	8	-	17	62.5	20.4	4
PWB3/8-02	PWB10-02	10	R1/4	10	-	17	62.5	20.4	4
PWB3/8-03	PWB10-03	10	R3/8	10	-	17	62.5	20.4	4
PWB3/8-04	PWB10-04	10	R1/2	11	124	21	62.5	20.4	4
PWB1/2-02	PWB12-02	12	R1/4	10	-	19	71	23	4
PWB1/2-03	PWB12-03	12	R3/8	10	-	19	71	23	4
PWB1/2-04	PWB12-04	12	R1/2	11	-	21	71	23	4

PMF系列—穿板内螺纹

型号	
PMF1-M5	PMF10-01
PMF1-01	PMF10-02
PMF4-02	PMF10-03
PMF6-M5	PMF10-04
PMF6-01	PMF12-01
PMF6-02	PMF12-02
PMF6-03	PMF12-03
PMF6-04	PMF12-04
PMF8-01	PMF14-01
PMF8-02	PMF14-02
PMF8-03	PMF14-03
PMF8-04	PMF14-04


PLL系列—弯头加长

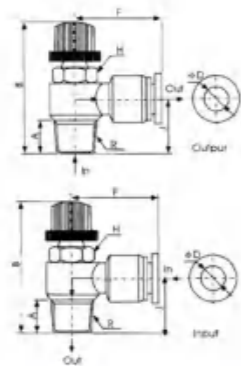
型号	
PLL1-M5	PLL10-01
PLL1-01	PLL10-02
PLL4-02	PLL10-03
PLL6-M5	PLL10-04
PLL6-01	PLL12-01
PLL6-02	PLL12-02
PLL6-03	PLL12-03
PLL6-04	PLL12-04
PLL8-01	PLL14-01
PLL8-02	PLL14-02
PLL8-03	PLL14-03
PLL8-04	PLL14-04


PWD系列—变径螺五通

型号	
PWD6-4-01	
PWD6-4-01	
PWD8-6-01	
PWD8-6-02	
PWD10-8-02	
PWD10-8-03	
PWD10-8-04	
PWD12-10-03	
PWD12-10-04	


PA系列—管道节流阀

型号	
PA-4	
PA-6	
PA-8	
PA-10	
PA-12	

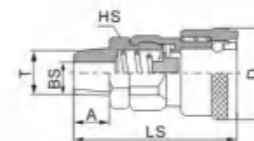

JSC系列—单向节流阀

HVFF系列—手阀

型号	
HVFF-4	
HVFF-6	
HVFF-8	
HVFF-10	
HVFF-12	

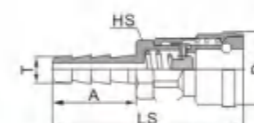


出气节流型	进气节流型	ΦD	R	A	B	H	F	J
JSC4-M5	JSC4-M5A	4	M5	4	28	8	24	11.4
JSC4-01	JSC4-01A	4	R1/8	9	25	12	24.5	15.6
JSC4-02	JSC4-02A	4	R1/4	12	43	15	25	19.2
JSC6-M5	JSC6-M5A	6	M5	4	28	8	24	11.4
JSC6-01	JSC6-01A	6	R1/8	9	25	12	24.5	15.6
JSC6-02	JSC6-02A	6	R1/4	12	43	15	25	19.2
JSC6-03	JSC6-03A	6	R3/8	12	46	19	29.2	20.6
JSC6-04	JSC6-04A	6	R1/2	13	50	22	36	23.4
JSC8-01	JSC8-01A	8	R1/8	9	25	12	24.5	15.6
JSC8-02	JSC8-02A	8	R1/4	12	43	15	25	19.2
JSC8-03	JSC8-03A	8	R3/8	12	46	19	29.2	20.6
JSC8-04	JSC8-04A	8	R1/2	13	50	22	36	23.4
JSC10-01	JSC10-01A	10	R1/8	9	25	12	24.5	15.6
JSC10-02	JSC10-02A	10	R1/4	12	43	15	25	19.2
JSC10-03	JSC10-03A	10	R3/8	12	46	19	29.2	20.6
JSC10-04	JSC10-04A	10	R1/2	13	50	22	36	23.4
JSC10-02	JSC10-02A	12	R1/8	12	43	15	25	19.2
JSC12-03	JSC12-03A	12	R3/8	12	46	19	29.2	20.6
JSC12-04	JSC12-04A	12	R1/2	13	50	22	36	23.4

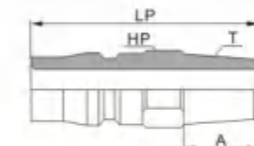
型号表示方法

SM


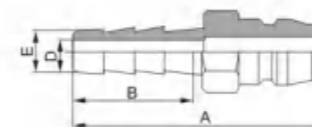
型号	A	BS	D	HS	LS	T
SM-10	9.7	6	26	19H	50.2	1/8PT
SM-20	9.4	6	26	19H	50.2	1/4PT
SM-30	15	8	26	19H	55.8	3/8PT
SM-40	16.5	11.5	26	21H	57.3	1/2PT

SH


型号	配管	A	D	HS	LS	T
SH-10	1/4HOSE	26	26	19H	66.8	7
SH-20	5/6HOSE	26	26	19H	66.8	9
SH-30	3/8HOSE	26	26	19H	66.8	11
SH-40	1/2HOSE	26	26	21H	66.8	13.5

PM


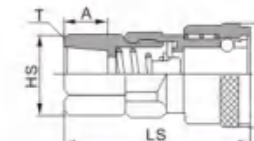
型号	A	HP	LP	T
PM-10	13.8	14H	40.8	1/8PT
PM-20	13.8	14H	40.8	1/4PT
PM-30	14.2	17H	41.2	3/8PT
PM-40	18	21H	43.8	1/2PT

PH


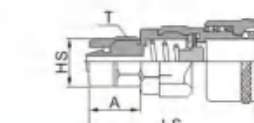
型号	配管	A	B	D	E
PH-10	1/4HOSE	52.8	24	4.9	9
PH-20	5/6HOSE	52.8	24	4.9	9
PH-30	3/8HOSE	52.5	24	7.2	9.8
PH-40	1/2HOSE	52.3	24	7	12.6

技术参数

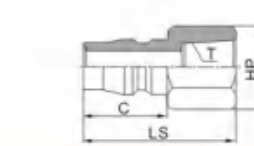
使用流体	空气
耐压力	1.32Mpa(1.35kgf/cm ²)
最高使用压力	0~0.9Mpa(0~9.2kgf/cm ²)
环境及流体温度	0~60℃
适用软管	PU软管, 尼龙管
材质	锌合金

SF


型号	A	BS	D	HS	LS	T
SF-10	9.4	6	26	19H	50.2	1/8PT
SF-20	9.4	6	26	19H	50.2	1/4PT
SF-30	15	8	26	19H	55.8	3/8PT
SF-40	16.5	11.5	26	21H	57.3	1/2PT

SP


型号	配管	A	D	HS	LS	T
SP-10	4/6HOSE	14.5	26	13.3	55.3	14H
SP-20	5/8HOSE	14.5	26	13.3	55.3	14H
SP-30	6.5/10HOSE	15	26	13.3	57	15H
SP-40	8/12HOSE	17.5	26	15.8	58.8	19H

PF


型号	HP	O	LP	T
PF-10	17H	20	36	1/8PT
PF-20	17H	20	36	1/4PT
PF-30	19H	20	36	3/8PT
PF-40	22H	20	37	1/2PT

PP


型号	配管	B	D	H	LP
PP-10	1/4HOSE	2.9	13.3	14H	44.1
PP-20	5/6HOSE	2.9	13.3	14H	44.1
PP-30	3/8HOSE	3	13.2	15H	44.2
PP-40	1/2HOSE	5.2	15.8	19H	44.7

● 消声器



螺纹	1/4"	3/8"	1/2"	螺纹	1/8"	1/4"	3/8"	1/2"
型号	AN200-02	AN300-03	AN400-04	型号	AN101-01	AN201-02	AN301-03	AN401-04

● 剪管器



型号	JGQ
适合软管材料	尼龙, 软尼龙及PU软管
最大软管外径	16mm

* 带弹簧锁, 每剪一次后, 剪刀会自动锁上, 即安全又方便。

● PU气管



型号表示方法

PU 0425 B 100

每卷可选长度

100	100米
200	200米

气管大小(mm)

型号	外径	内径
0302	φ3	φ2
0425	φ4	φ2.5
0604	φ6	φ4
0805	φ8	φ5
1065	φ10	φ6.5
1208	φ12	φ8

颜色

B	黑
W	白
R	红
U	蓝
Y	黄
G	绿
C	透明
CU	透明蓝
CG	透明绿

● 型号表示方法

AN 20 - 02

本体尺寸

记号	螺牙的种类
05	M螺牙
10	无记号
15	R
20	N
30	NPT
40	

螺牙连接口径

记号	配管口径	适合型式
M5	M5×0.8	AN05
01	1/8	AN10
02	1/4	AN15, AN20
03	3/8	AN30
04	1/2	AN40

● 规格

使用流体	压缩空气
最高使用压力 ^{注1)}	1.0MPa
消音效果	30dB(A) ^{注2)}
周围温度及使用流体温度	5~60℃ ^{注3)}

注1)显示电磁阀的一次侧压力。
注2)根据从电磁阀排气的气压回路或压力, 消音效果会有所变化。
注3)从流体发生水滴而不会发生结冰时, 可使用-10~60℃。

● 性能

型式	有效截面积 mm ²	音速传到量C [dm ³ /(s·bar)]	建议流量 m ³ /min(ANR)	重量 g
AN05-M5	5	1	0.4以下	0.5
AN10-01	10	2	0.8以下	1
AN15-02	15	3	1.0以下	2.5
AN20-02	35	7	3.0以下	4
AN30-03	60	12	5.0以下	5.5
AN40-04	90	18	8.0以下	8.5

注)建议流量为一次侧压力0.5MPa时的流量。

● 构造/零件·外型尺寸图

AN05, AN10 AN15, AN30
AN20 AN40

在AN05, AN10
无六角部。

尺寸表 (mm)

型式	配管口径 R, NPT	A	B	D
AN05-M5	M5×0.8	15	6.5	-
AN10-01	1/8	23	11	-
AN15-02	1/4	32	16	14
AN20-02	1/4	45	16.5	14
AN30-03	3/8	58.5	20	17
AN40-04	1/2	68	24	21

● 型号表示方法



AN 20 - C 10

本体尺寸		适用快速接头尺寸	
记号		记号	配管口径
10		06	φ6
15		07	φ1/4
20		08	φ8
30		10	φ10
		11	φ3/8
		12	φ12

记号	连接部的种类
C	快速接头连接型

● 规格

使用流体	压缩空气
最高使用压力 ^{注1)}	1.0MPa
消音效果	30dB(A) ^{注2)}
周围温度及使用流体温度	5~60℃ ^{注3)}

注1)显示电磁阀的一次侧压力。
注2)根据从电磁阀排气的气压回路或压力,消音效果会有所变化。
注3)从流体发生水滴而不会发生结冰时,可使用-10~60℃。

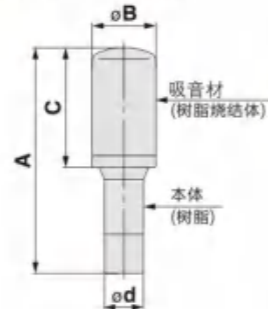
● 性能

型式	有效截面积 mm ²	音速传到量C [dm ³ /(s·bar)]	建议流量 m ³ /min(ANR)	重量 g
AN10-C06	7	1.4	0.8以下	1
AN10-C07				1
AN15-C08	20	4	3.0以下	1.4
AN20-C10	30	6	5.0以下	3.5
AN20-C11	25	5	3.0以下	3.5
AN30-C12	41	8.2	5.0以下	5

注)建议流量为一次侧压力0.5MPa时的流量。

● 构造/零件·外型尺寸图

AN10-C~AN30-C



尺寸表 (mm)

型式	A	B	C	φd
AN10-C06	36.5	11	14.5	φ6
AN10-C07				φ1/4
AN15-C08	45	13	20	φ8
AN20-C10	57.5	16.5	30.5	φ10
AN20-C11				φ3/8
AN30-C12	71.5	20	43.5	φ12

● 标准规格

型号	ASC100-06	ASC200-08	ASC300-10	ASC300-15
工作介质	空气(经40μm以上滤网过滤)			
接管口径	PT1/8	PT1/4	PT3/8	PT1/2
使用压力范围	0.05~0.95MPa(7~135psi)			
保证耐压力	1.5MPa(215psi)			
工作温度(℃)	-20~70			
本体材质	铝合金			
标准额定流量(L/min)	节流阀	200	450	1250
	单向阀	400	800	1500

*接管牙型有G牙、NPT牙可供选择。



● 符号

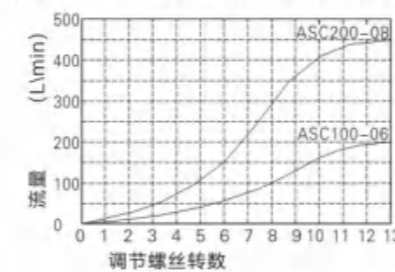


● 产品特性

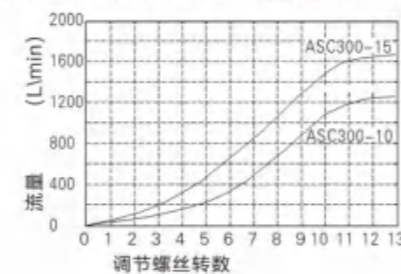
- 1、结构轻巧、紧凑;
- 2、排气节流,调节灵敏、精度高;
- 3、多位置安装,安装使用方便。

● 流量特性

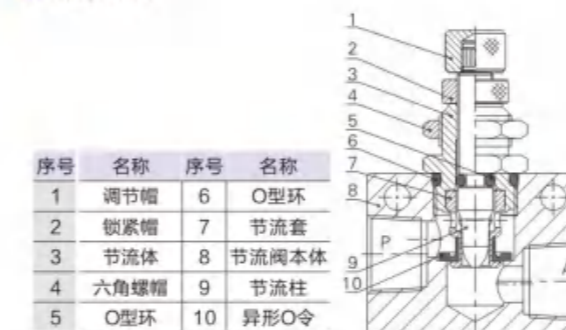
ASC100-06 ASC200-08 使用压力: 0.6MPa



ASC300-10 ASC300-15 使用压力: 0.6MPa



● 内部结构

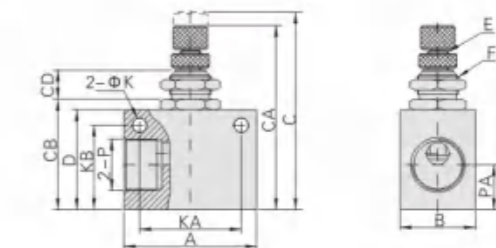


● 型号表示方法

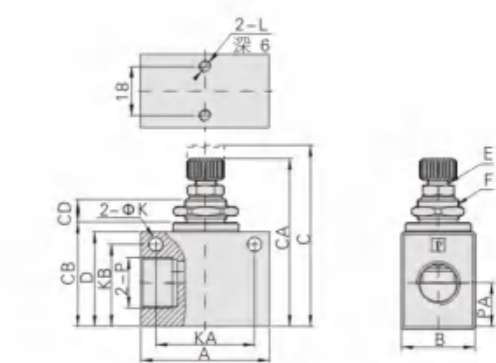


● 外部规格

ASC100/200



ASC300



型号符号	A	B	C	CA	CB	CD	D	E	F	K	KA
ASC100-06	32	18	52.5	47	26	8.6	23	M6×0.5	M12×0.75	4.3	22
ASC200-08	36	18	56.5	51	30	8.6	27	M6×0.5	M12×0.75	4.3	26
ASC300-10	50	28	74	65	40.5	10	37	M8×0.75	M16×1.0	5.3	35
ASC300-15	50	28	74	65	40.5	10	37	M8×0.75	M16×1.0	5.3	35

型号符号	KB	L	P	PA
ASC100-06	18	M4×0.7	PT1/8	10
ASC200-08	23	M4×0.7	PT1/4	13.5
ASC300-10	32	M4×0.7	PT3/8	17.5
ASC300-15	32	M4×0.7	PT1/2	17.5

● 标准规格

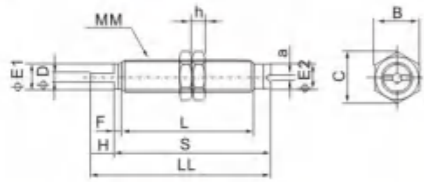


基本型 带胶垫

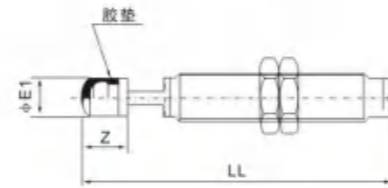
型号		规格									
基本型	带胶垫	最大吸收能量 (kgf·m)	吸收行程 (mm)	最高冲击速度 (mm)	最高操作频率 (次/分钟)	环境温度	弹簧力 (kgf)		重量 (gf)		
							伸出	压回			
RB0806S	RBC0806S	0.3	6	5	80	-10~80℃	0.35	0.75	15		
RB1007S	RBC1007S	0.6	7		70		0.65	0.96	25		
RB1412S	RBC1412S	2	12		45		0.70	1.63	65		
RB2015S	RBC2015S	6	15		25		0.85	2.09	150		
RB2725S	RBC2725S	15	25		10		0.90	2.04	360		

● 外形尺寸图(毫米)

● 基本型/RB0806·RB1007

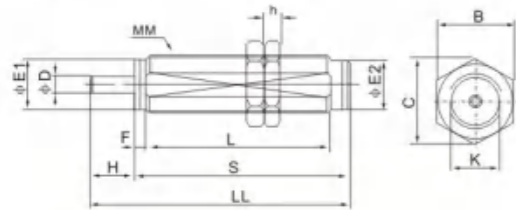


● 带胶垫/RBC0806·RBC1007

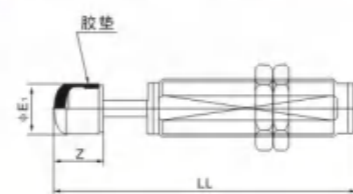


型号		基本型					带胶垫					六角螺母					
基本型	带胶型	φD	φE1	φE2	F	H	a	L	LL	MM	S	φE1	LL	Z	B	C	h
RB0806	RBC0806	2.8	6.8	6.8	2.4	6	1.4	33.2	46.6	M8×1.0	40.6	6.8	57.1	10.5	12	13.9	4
RB1007	RBC1007	3	8.6	8.6	2.7	7	1.4	39	53.7	M10×1.0	46.7	8.0	63.7	10	14	16.2	4

● 基本型/RB1412·RB2015·RB2725



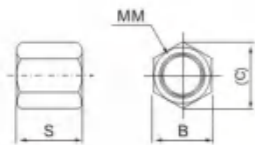
● 带胶垫/RBC1412·RBC2015·RBC2725



型号		基本型					带胶垫					六角螺母					
基本型	带胶型	φD	φE1	φE2	F	H	K	L	LL	MM	S	φE1	LL	Z	B	C	h
RB1412	RBC1412	5	12.2	12	3.5	12	12	58.2	79.3	M4×1.5	67.3	12	92.8	13.5	19	21.9	6
RB2015	RBC2015	6	18.2	18	4	18	18	62.2	88.2	M20×1.5	73.2	18	105.2	7	27	31.2	6
RB2725	RBC2725	8	25.2	25	5	25	25	86	124	M27×1.5	99	25	147	23	36	41.6	6

● 任选项

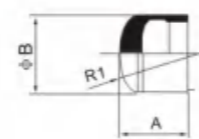
● 定位螺母



基本型		尺寸				适用型号
零件号	B	C	S	MM		
RB08S	12	13.9	6.5	M8×1.0	RB0806	
RB10S	14	16.2	8	M10×1.0	RB1007	
RB14S	19	21.9	11	M14×1.5	RB1412	
RB20S	27	31.2	16	M20×1.5	RB2015	
RB27S	36	41.6	22	M27×1.5	RB2725	

● 备件

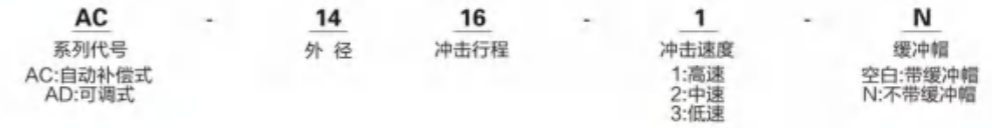
● 胶垫



带胶垫型		适用型号
零件号	适用型号	
RBC08S	RBC0806	
RBC10S	RBC1007	
RBC14S	RBC1412	
RBC20S	RBC2015	
RBC27S	RBC2725	

零件号	尺寸		
	A	φB	R1
RB08C	6.5	6.8	6
RB10C	9	8.7	7.5
RB14C	12.5	12	10
RB20C	16	18	20
RB27C	21	25	25

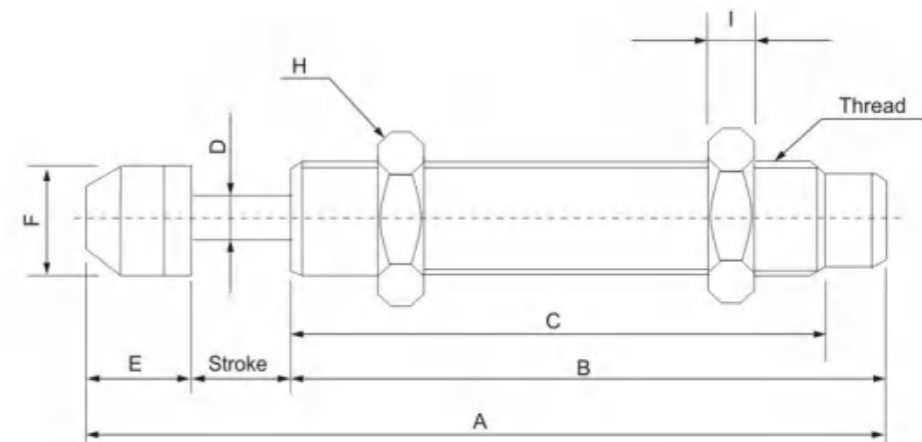
● 型号表示方法



型号	行程 (mm)	最大吸收能量	小时吸收能量	最大有效质量			最大冲击速度m/s			工作温度℃	重量 g
				1	2	3	1	2	3		
AC0806	6	2	1200	0.5	2	6	2	1	0.5	-10~80	11
AC1005	5	3	3600	1	3	7	3	1.5	0.8	-10~80	14
AC1008	8	4	5000	2	4	9	3	1.5	0.8	-10~80	20
AC1210	10	5	10000	5	10	30	2	1.5	0.8	-10~80	31.5
AC1412	12	15	30000	8	50	100	3	1.5	0.8	-10~80	80
AC1416	16	20	35000	10	70	150	3	1.5	0.8	-10~80	90
AC2020	20	40	40000	30	200	700	3.5	2	1	-10~80	215
AC2050	50	60	60000	60	400	1200	3.5	2	1	-10~80	300
AC2525	25	80	70000	200	800	1500	4	2.5	1	-10~80	330
AC2540	40	120	75000	300	1200	2000	4	2.5	1	-10~80	430
AC3660	60	250	120000	400	1500	2400	4	2.5	1	-10~80	1030

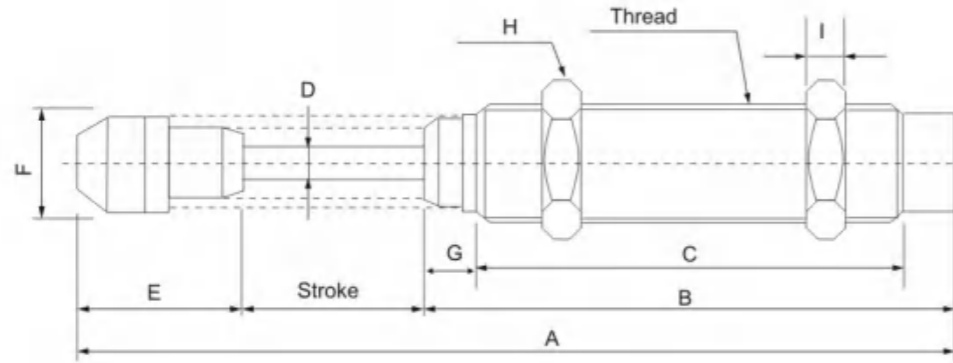
● 外形尺寸图(毫米)

● AC0806-AC2580

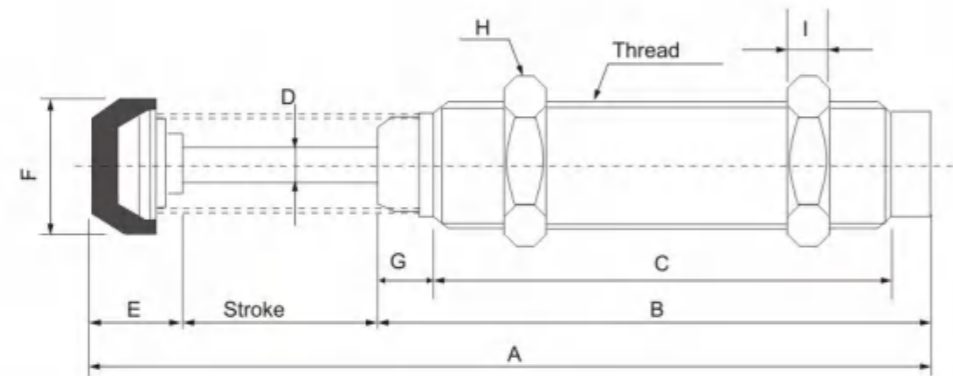


● 外形尺寸图(毫米)

● AC2540



● AC3660



● 规格及选配

型号	螺纹公称	行程(mm)	A	B	C	D	E	F	H	I
AC0806	M8×1	6	50.5	38	33	3	6	6.6	11	3
AC1005	M10×1	5	38.7	27.7	22.9	3	6	8.6	14	4
AC1008	M10×1	8	57.5	43	38	3	6	8.6	14	4
AC1210	M12×1	10	70	50	45.5	3	9.5	10.3	16	4
AC1412	M14×1.5	12	103	76	67	4	14.3	12	19	5
AC1416	M14×1.5	16	126	95	86	4	14.3	12	19	5
AC1420	M14×1.5	20	129.3	95	86	4	14.3	12	19	5
AC2016	M20×1.5	16	129.5	95	84	6	18	18	27	6
AC2020	M20×1.5	20	148.5	110	100	6	18	18	27	6
AC2030	M20×1.5	30	158.5	110	100	6	18	18	27	6
AC2050	M20×1.5	50	210.8	142.3	131.3	6	18	18	27	6
AC2525	M25×1.5	25	156	111	101	8	19.5	22	32	8
AC2550	M25×1.5	50	240.5	170.5	100	8	19.5	22	32	8
AC2580	M25×1.5	80	337	237	100	8	19.5	22	32	8

型号	螺纹公称	行程(mm)	A	B	C	D	E	F	G	H	I
AC2540	M25×1.5	40	212.7	127	115	8	35.6	22	9.4	32	10
AC3660	M36×1.5	60	248.5	162	134	10	26	35	17	46	15



● 型号表示方法

AD 系列代号
AC:自动补偿式
AD:可调式

14 外径

16 冲击行程

1 冲击速度
1:高速
2:中速
3:低速

N 缓冲帽
空白:带缓冲帽
N:不带缓冲帽

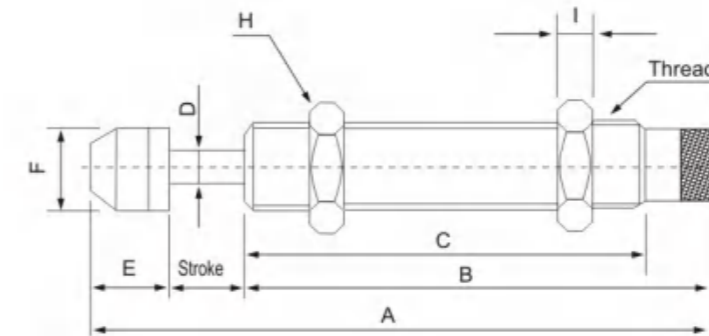
型号	行程(mm)	最大吸收能量	小时吸收能量	最大有效质量			最大撞击速度m/s			工作温度℃	重量g
				1	2	3	1	2	3		
AD1410	10	20	25000	80	80	80	3	3	3	-10~80	90
AD2016	16	25	30000	200	200	200	3.5	3.5	3.5	-10~80	230
AD2525	25	85	70000	400	400	400	3.5	3.5	3.5	-10~80	350
AD2540	40	100	80000	700	700	700	3.5	3.5	3.5	-10~80	455
AD3650	50	300	100000	1400	1400	1400	3	3	3	-10~80	1100
AD4225	25	260	125000	3000	3000	3000	3.5	3.5	3.5	-10~80	1280
AD4250	50	500	150000	4000	4000	4000	4.5	4.5	4.5	-10~80	1495
AD4275	75	750	180000	6000	6000	6000	4.5	4.5	4.5	-10~80	1710
AD6450	50	12000	1500000	12727	12727	12727	1.5	1.5	1.5	-10~80	4115
AD64100	100	24000	2000000	18181	18181	18181	1.5	1.5	1.5	-10~80	5280
AD64150	150	36000	2500000	23636	23636	23636	1.5	1.5	1.5	-10~80	6785

● 外形尺寸图(毫米)

● AD1410

● AD2016

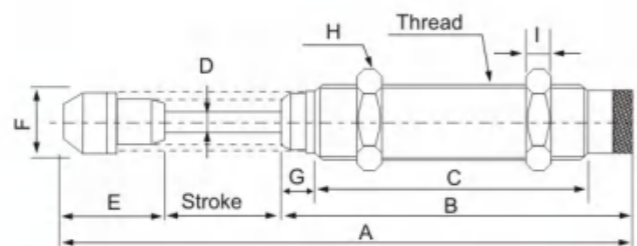
● AD2525



型号	螺纹公称	行程(mm)	A	B	C	D	E	F	H	I
AD1410	M14×1.5	10	103.3	78	67	4	14.6	12	19	5
AD2016	M20×1.5	16	134.5	95	84	5	18	18	27	8
AD2525	M25×1.5	25	161	116	101	8	19.5	22	32	8

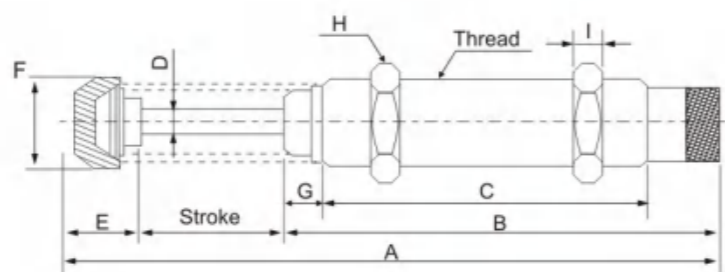
● 外形尺寸图(毫米)

● AD2540



● AD3625

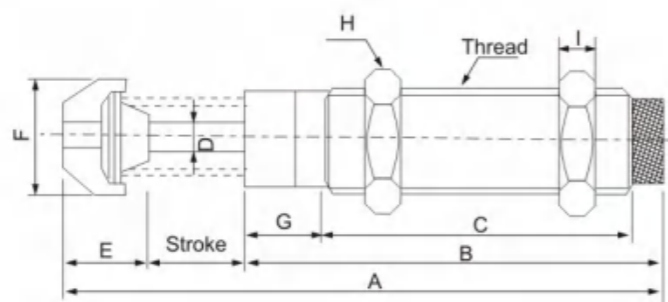
● AD3650



● AD4225

● AD4250

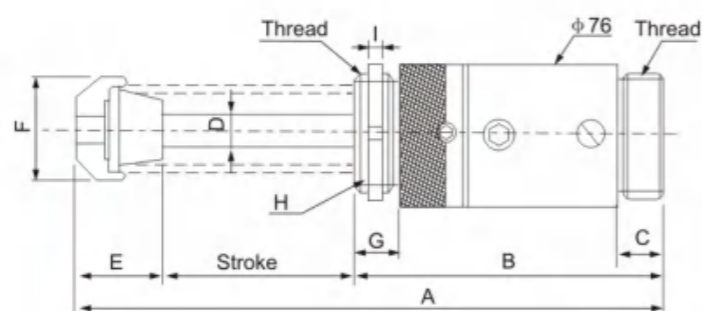
● AD4275



● AD64050

● AD64100

● AD64150



型号	螺纹公称	行程(mm)	A	B	C	D	E	F	G	H	I
AD2540	M25×1.5	40	218	132	115	8	35.6	22	9.4	32	10
AD3625	M36×1.5	25	186.5	126	96	10	26	35	10	46	15
AD3650	M36×1.5	50	247	171	134	10	26	35	17	46	15
AD4225	M42×1.5	25	186.9	127.5	88.5	12	33.9	43.7	29	49	15
AD4250	M42×1.5	50	246	157.3	118.3	12	38.2	43.7	29	49	15
AD4275	M42×1.5	75	301.4	187.8	148.8	12	38.2	43.7	29	49	15
AD-64050	UNF21/2-12	50	247.8	146	26	20	51.8	59	23	76.2	9.4
AD-64100	UNF21/2-12	100	347.8	196	26	20	51.8	59	23	76.2	9.4
AD-64150	UNF21/2-12	150	467.8	256	26	20	51.8	59	23	76.2	9.4



● 型号表示方法

ACD	-	14	16	-	1	-	N
系列代号		外径	冲击行程		冲击速度		缓冲帽
ACD:双向缓冲式					1:高速 2:中速 3:低速		空白:带缓冲帽 N:不带缓冲帽

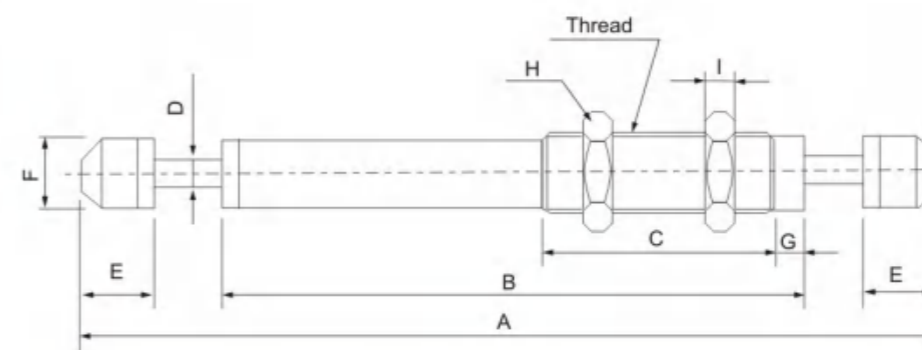
● 规格及选配

型号	行程(mm)	最大吸收能量	小时吸收能量	最大有效质量	最大撞击速度m/s	工作温度℃
ACD-2030-1	30	45	54,000	40	3.5	-10~85
ACD-2030-2	30	45	54,000	300	2.0	-10~85
ACD-2035-1	35	52	62,400	40	3.5	-10~85
ACD-2035-2	35	52	62,400	200	2.0	-10~85

● 外形尺寸图(毫米)

● ACD2030

● ACD2035



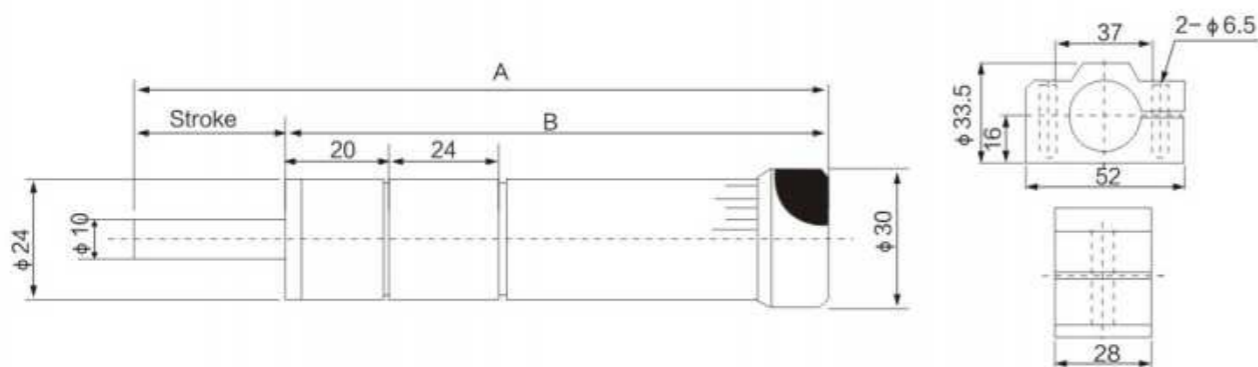
型号	螺纹公称	行程(mm)	A	B	C	D	E	F	G	H	I
ACD2030-1	M20×1.5	30	189	123	44	6	18	18	3	26	8
ACD2030-2	M20×1.5	30	189	123	44	6	18	18	3	26	8
ACD2035-1	M20×1.5	35	223	123	40	6	15	18	5	26	8
ACD2035-2	M20×1.5	35	223	123	40	6	15	18	5	26	8



● 型号表示方法

SR **30**
系列代号 行程
SR:精密缓冲器 30:30mm
60:60mm

● 外形尺寸图(毫米)



● 规格及选配

型号	A	B	最大行程(mm)	工作温度℃	最大负荷(kg/f)	重量 g
SR15	151	136	15	0~60℃	15~350	470
SR30	202	172	30	0~60℃	15~350	495
SR60	286	225	60	0~60℃	15~350	615
SR80	337	256	80	0~60℃	15~350	690
SR100	390	290	100	0~60℃	15~350	765

优良的排气特性
流通能力大
小型·轻量
机种丰富



● 形式

型号	连接口径	有效截面积(mm²)		质量(g)
		IN→OUT	OUT→EXH	
AQ1500-M5	M5×0.8	2	2.8	25
AQ1510-01	1/8	4	5.8	45
AQ2000-01	1/8	25	25	110
AQ2000-02	1/4	35	40	105
AQ3000-02	1/4	40	42	215
AQ3000-03	3/8	60	70	205
AQ5000-04	1/2	105	115	690
AQ5000-06	3/4	135	180	650

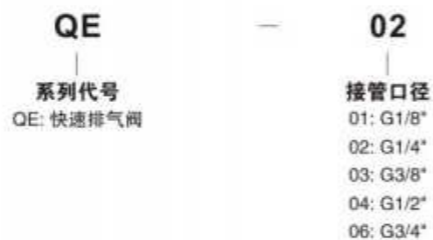
● 规格

使用介质	空气	
耐压试验压力	1.5MPa	
最高使用压力	AQ15□0	0.7MPa
	AQ2000~5000	1MPa
最低使用压力	AQ15□0	0.1MPa
	AQ2000~5000	0.05MPa
环境及介质温度	-5~60℃(未冻结时)	

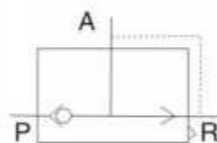
● 型号表示方法



● 型号表示方法



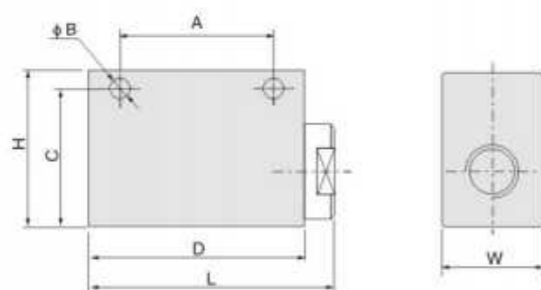
● 符号



● 标准规格

型号	QE-01	QE-02	QE-03	QE-04	QE-06
接管口径	G1/8"	G1/4"	G3/8"	G1/2"	G3/4"
有效截面积	16 mm ²	27.5 mm ²	28 mm ²	71 mm ²	72.5 mm ²
工作介质	空气				
使用压力范围	0 - 1.0MPa				
使用温度范围	0 - 60℃				

● 外形尺寸图(毫米)



型号/符号	口径	L	W	H	A	B	C	D
QE-01	G1/8"	46	20	32	30	4.3	27	40
QE-02	G1/4"	62	25	40	39	5.6	33.5	55
QE-03	G3/8"	62	25	40	39	5.6	33.5	55
QE-04	G1/2"	98	38	64	60	8.5	51	90
QE-06	G3/4"	98	38	64	60	8.5	51	90



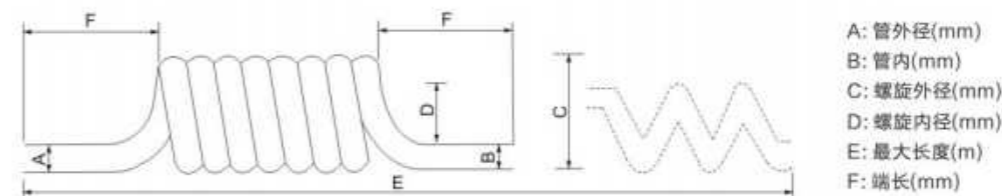
● 弹簧管优异特性

- 精选高回弹性聚氨酯制造，弹簧管纵使多次使用，尺寸形变仍保持在较小的范围；
- 先进的螺旋制造工艺，制造过程中，气管壁厚、硬度、耐压力性能不会受到降低。

● 注意

- 1、请谨慎使用于介质温度过高(>60℃)或流体带腐蚀性成份(如强酸、强碱、极性较强的溶剂等)的工作场合，因为会存在软管破裂的危险。
- 2、请谨慎使用于工作环境温度过高(>60℃)或工作空间有化学气体的工作场合，因为可能会导致软管软化而耐压力大幅度下降或者因化学气体的腐蚀而快速老化、龟裂。
- 3、请勿仓储于潮湿环境的仓库或存放期过长(>180天)，可能因潮湿水解而导致出现断裂现象。

● 外形尺寸图(毫米)



● 技术参数

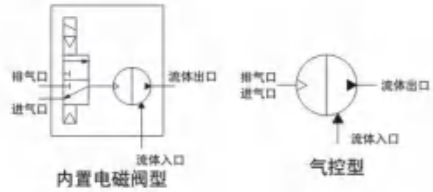
型号	管外径(mm)	管内径(mm)	最大长度(m)	端长(mm)	螺旋内径(mm)	螺旋外径(mm)
PU-0604-E	6	4	3-15	40	31/37	D+2*A
PU-0805-E	8	5	3-15	40	37/50	D+2*A
PU-1065-E	10	6.5	3-15	40	50/70	D+2*A
PU-1208-E	12	8	3-15	40	50/70	D+2*A



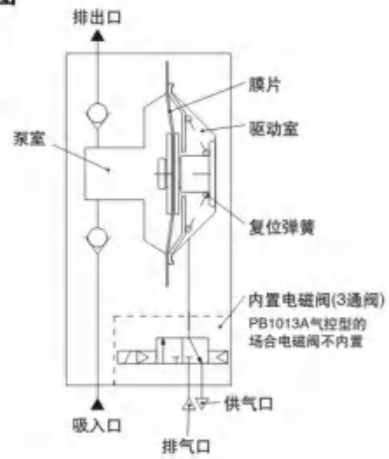
● 标准规格

型号	PB1011A-01	PB1013A-01
驱动形式	内置电磁阀型	外部先导式(气控型)
接管口径	液体输入/出口	Rc1/8
	供气口	Rc1/8
	排气口	M5x0.8
材料	流体接触表面	聚丙烯PP, 不锈钢(SUS316)
	膜片	PTFE
	单向阀	PTFE, PP
	流体接触密封	氟橡胶FKM
输出流量	8~2000ml/min	8~1000ml/min
平均输出压力		0~0.6MPa
吸入扬程(干式: 泵内空载气动)		最高2.5m
液体及环境温度		0~50°C(未冻结)
先导气源压力		0.2~0.7MPa
耗气量	40L/min(ANR)或以下	
先导空气用电磁阀CV值		0.2
建议使用频率	1~10Hz	
最大粘度	100mPa.s	
电压(耗电量)	DC24V(0.35W)	-
安装方向	液体输出口向上	
配件	托架型号	KT-PB1-3 KT-PB1A-5
(任选项)	消声器型号	AN05-M5

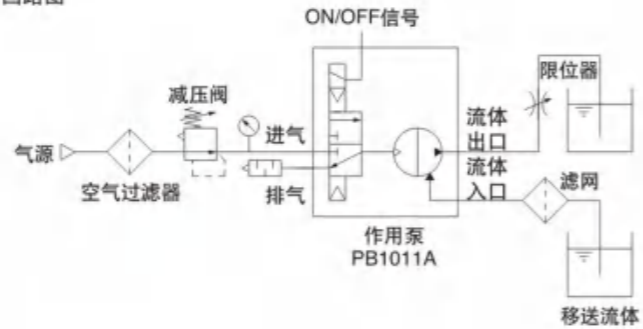
● 符号



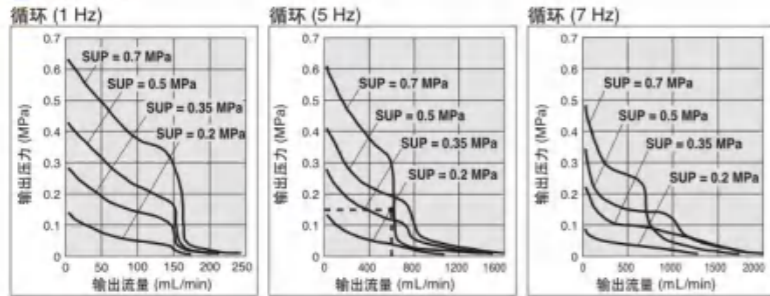
● 构造图



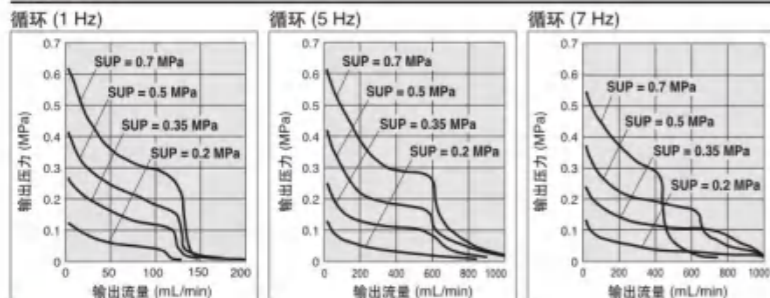
回路图



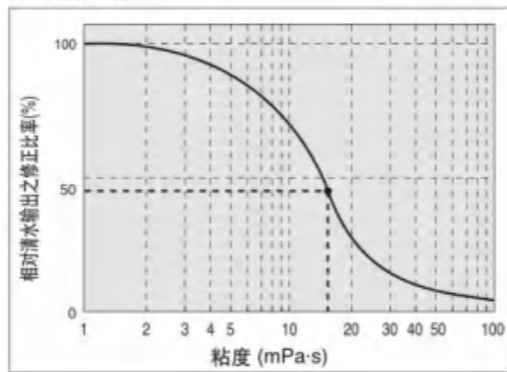
● PB1011A



● PB1013A

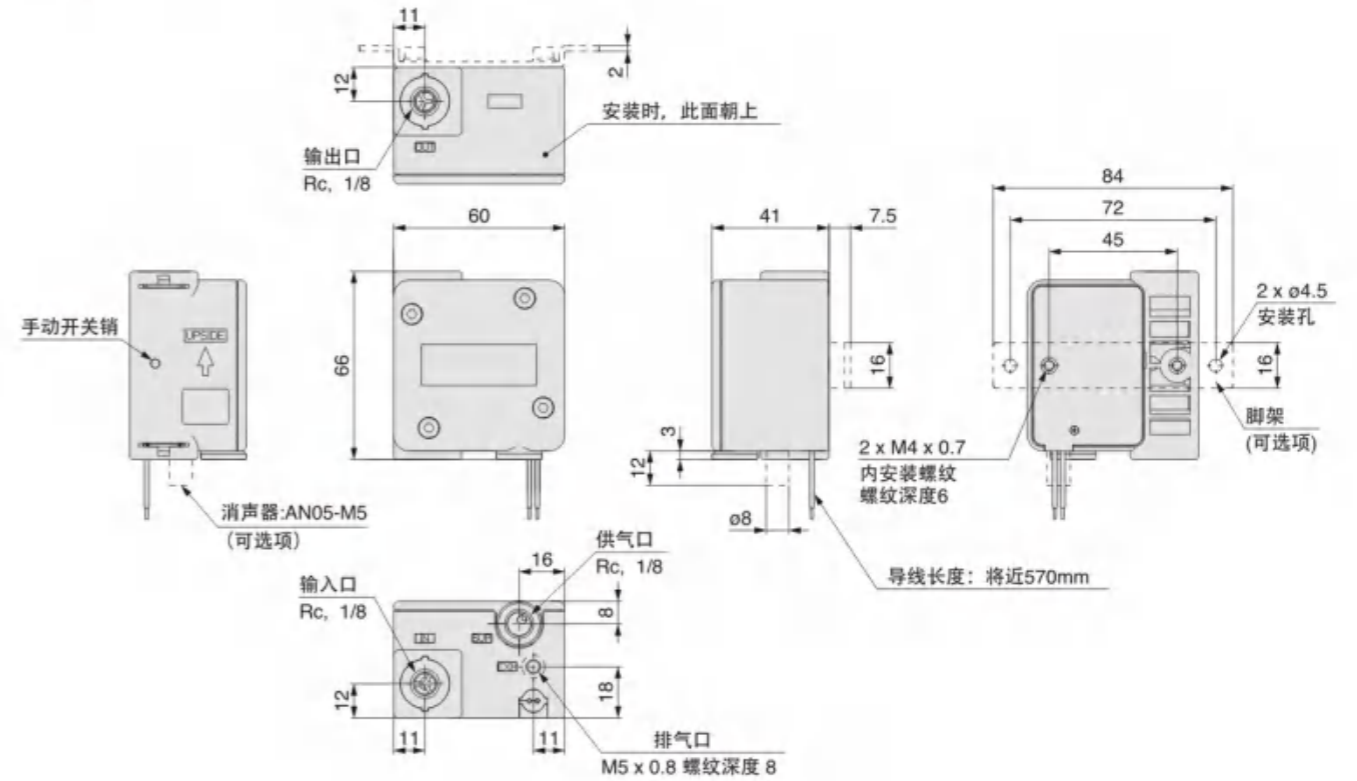


粘度特性

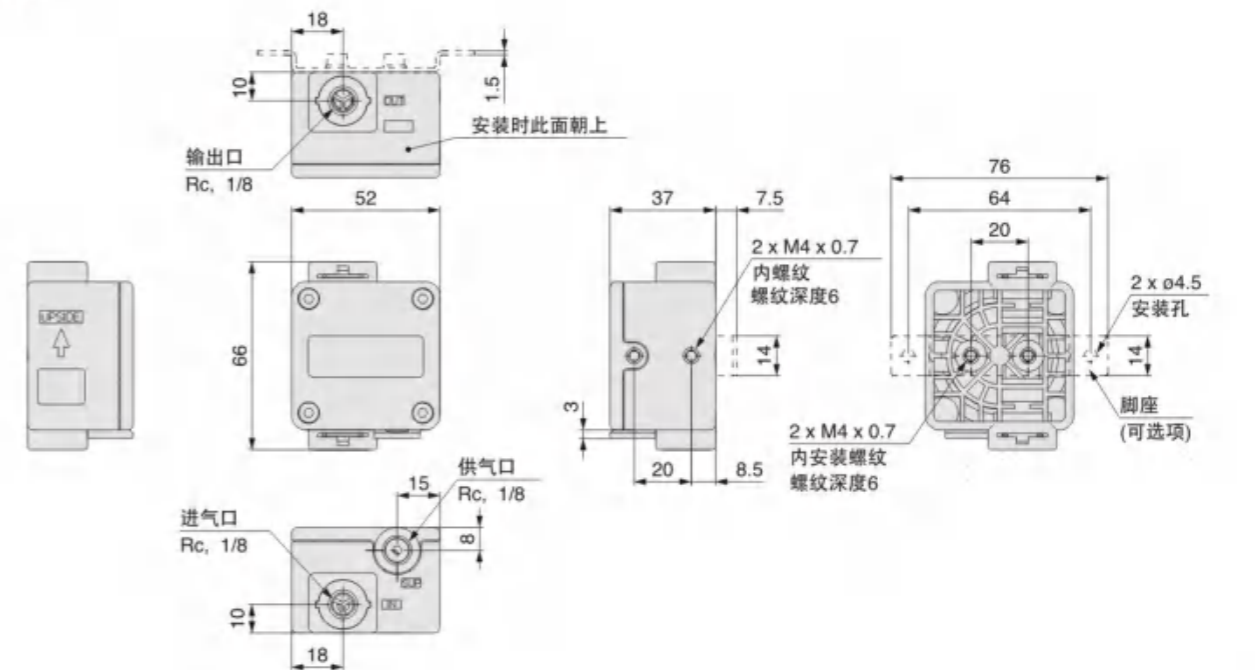


● 外形尺寸图(毫米)

PB1011A



PB1013A



● 型号表示方法



● 订制规格

电源线标准品以外的长度

型式表示方法	内容/规格	
IZN10 - CP 01 - X13	电源线订制规格从1m~20m为止 采以每1m为订制单位 注) 3m、10m请使用标准品。	
记号		电源线全长
01		1m
02		2m
i		i
19		19m
20	20m	

电极针脏污检测机能OFF式样

型式表示方法	内容/款式
IZN10 - 11 [] [] [] - [] - X194	<p>请对于喷气配管等时,因电极针周围压力的上升而无电极针脏污检测信号发生的款式「想将喷气管稍微再加长的情况」等进行检讨。</p> <p>在高周波AC电离子产生器上,电极针周围的压力超过0.1MPa以上时,电离子的产生效率会降低。因此会发生电极针脏污检测信号。但,即使在因压力上升而产生脏污检测信号的范围内,也有少量的电离子发生,有些客户也可以在此情况下使用。</p>
请依上述标准型式填写	

电极针脏污检测机能OFF式样

● 附属产品

托架

· L型托架/IZN10-B1

· 可调式托架/IZN10-B2



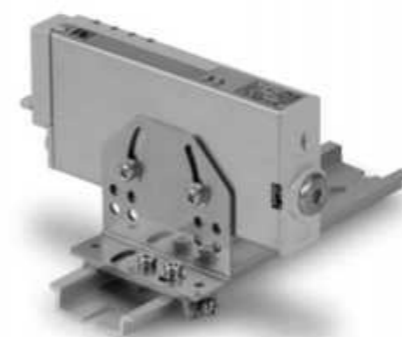
固定安装



可调式安装



· DIN铝轨安装托架/IZN10-B3



单体



连座※

※L型托架和DIN铝轨安装托架可使用于连座。

电源线

· IZN10-CP(3m)
· IZN10-CP(10m)



修补用零件

电极针组合/IZN10-NT



电极针组合

● 选配

连座安装用零件组

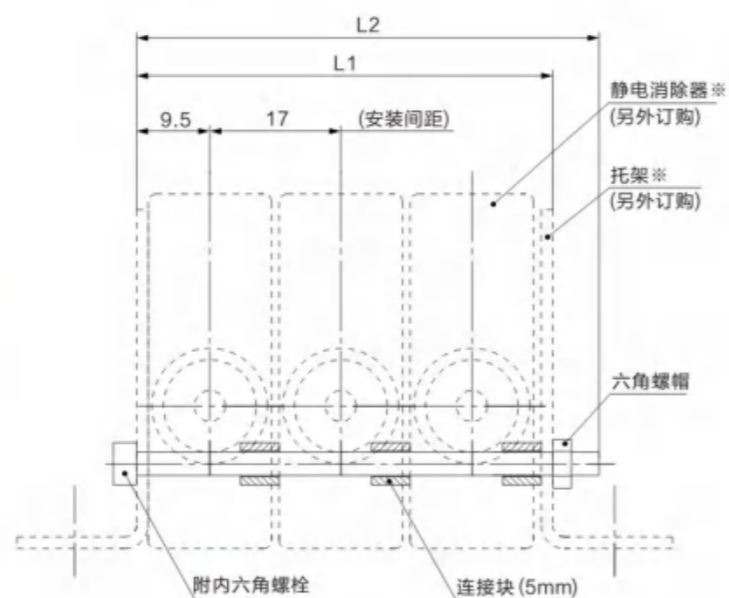
零件组中有附内六角螺栓、连接块、六角螺帽。

注) 静电消除器本体和L型托架或是DIN铝轨安装托架。

● 型号表示方法

IZN10 - ES

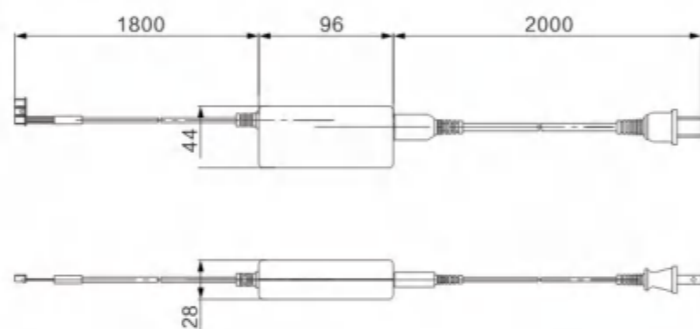
安装间距		安装连数	
记号	间距	记号	间距
ES	17mm	2	2连
		3	3连
		4	4连



※2个托架和静电消除器,请另行订购。

型号	L1	L2	连接块个数
IZN10-ES2	37	40	2
IZN10-ES3	54	60	3
IZN10-ES4	71	75	4

AC连接器/IZN10-F-X196



电极针清洁工具/IZS30-M2



注)不可用于PNP规格。

● 标准规格

静电消除器型式		IZN10-□□ (NPN规格)	IZN10-□□P (NPN规格)
离子产生方式		电晕放电式	
电压输入方式		高周波AC方式	
放电输出 ^(注1)		2,500V	
静电离子平衡 ^(注2)	节能除电喷嘴	±10V以上	
	大流量喷嘴	±15V以上	
臭气发生量 ^(注3)		0.03ppm (节能除电喷嘴为0.05ppm)	
压缩空气吹拭	使用流体	空气 (清净干燥空气)	
	使用压力 ^(注4)	0.05MPa~0.7MPa	
	连接管口径	φ6 · φ1/4英寸	
电源电压		DC24V ± 10%	
消耗电流		80mA	
输入型号	放电停止信号	兴GND连接 (ON电压0.6V以下) 消耗电流: 5mA以下	兴+24V连接 (ON电压+19V以上电源电压以下) 消耗电流: 5mA以下
	复归信号		
	外部检测开关信号		
输出信号	放电信号	最大负荷电流: 40mA 残留电压: 1V以下 (负荷电流40mA时) 最大输入电压: DC28V	最大负荷电流: 40mA 残留电压: 1V以下 (负荷电流40mA时)
	异常信号		
	维修信号		
有效除电距离		20mm~500mm	
使用周围温度		0~55℃	
使用流体温度		0~55℃	
使用周围湿度		35~65%Rh	
材质		本体: ABS、不锈钢 喷嘴: 不锈钢 电极针: 钨钢	
耐振动		耐久50Hz 振幅1mm XYZ各2小时	
耐冲击		10C	
质量		120g	
适合规格/指令		CE(EMC指令: 2004/108/EC)	

注1) 以1000MΩ、5pF的探针所测定的值。

注2) 在带电物与静电消除器之间的距离100mm,压缩空气吹拭压力0.3MPa时。

注3) 由喷嘴部前面距离300mm,在压缩空气吹拭0.3MPa时,扣除环境因素后的值。

注4) 无压缩空气吹拭无法除电。

此外,由于内部臭氧浓度也上升且可能对于静电消除器或周边元件有不良的影响,因此通电中时请务必进行压缩空气吹拭。

● 机能说明

1. 电极针的脏污检测

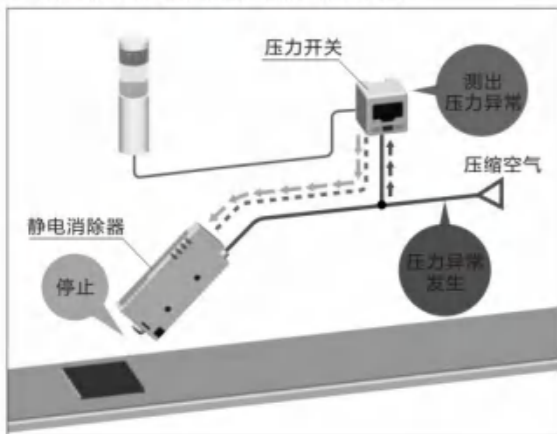
检测因电极针脏污或磨损而造成除电能力下降。维修显示的LED会亮灯，且维修信号会被输出。

2. 外部检测开关输入

具备了2系统的外部检测开关信号输出。

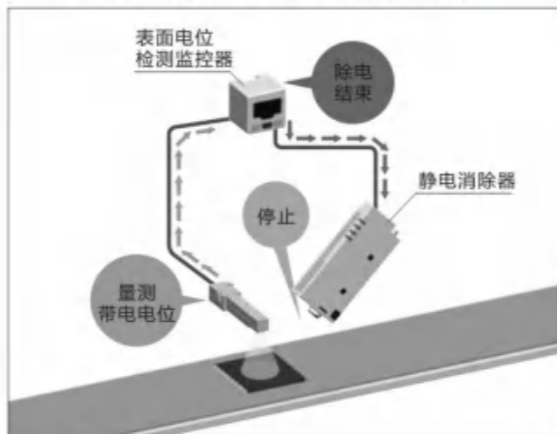
使用例 采用连接压力开关的方式，当气压检测吹气的压力异常时，即停止放电。

- 利用压缩空气压力的下降，以防止除电不良。

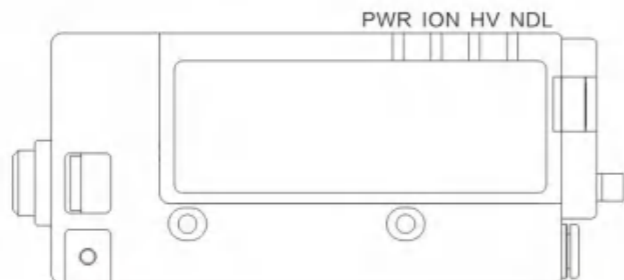


使用例 采用连接表面电位检测器的方式，当除电结束时，即停止放电。

- 利用除电结束时即停止放电的方式，可作为节能对策。



3. 显示LED部名称



名称	标示	颜色	内容
电源显示	PWR	绿	电源ON时亮灯。
放电显示	ION	绿	放电时亮灯。
高压电异常显示	HV	红	异常电流通过电极针时亮灯。
维修显示	NDL	橙	检测到电极针的脏污或磨损时亮灯。

(b) LED的亮灯形态

项目	PWR	ION	HV	NDL	备注
正常动作 (放电停止信号ON)	○	○			释放电离子
正常动作 (放电停止信号OFF)	○				停止放电
高电压的异常检测	○		○		在检测异常时停止放电
外部检测开关信号1	○				在信号ON时停止放电
外部检测开关信号2	○				
电极针的脏污检测时	○	○		○	即使检测脏污也会释放电离子

4. 警报内容

警报项目	内容	处理方法
高电压异常	通知有高电压泄漏等异常电流产生的情形。HVLED亮灯且停止释放电离子。异常发生时，信号输出变成OFF。	请将电源开关并在解决问题后，在开启电源。运转中正在解决问题时，请将复归信号OFF/ON。
电极针的维修	通知需进行电极针的维修。NDL LED亮灯且维修信号变成ON。	请将电源开关并在清洁电极针后，在开启电源。

● 配线表

No.	电源线颜色	信号名称	输入/输出	配线需要与否 ¹⁾	输入/输出	规格
1	茶	电源+24V	-	○	-	-
2	青	电源GND	-	○	-	-
3	橙	放电停止信号	输入	○	输入	信号OFF时停止放电
4	桃	复归信号	输入		输入	ON ⇒ OFF时异常信号复归 信号OFF时照常运转
5	白	放电信号	输出		输出	放电时ON
6	紫	异常信号	输出		输出	异常时OFF
7	黄	维修信号	输出		输出	需要维修时ON
8	灰	外部检测开关信号1	输入		输入	信号ON时停止放电
9	浅蓝	外部检测开关信号2	输入		输入	信号ON时停止放电

注) 配线需要与否

○: 为了让静电消除器运转所需要的最基本配线。

• 输入信号

NPN: 利用与电源GND连接的方式时信号ON, 断开时信号OFF。

PNP: 利用与电源24V连接的方式时信号ON, 断开时信号OFF。

• 输出信号

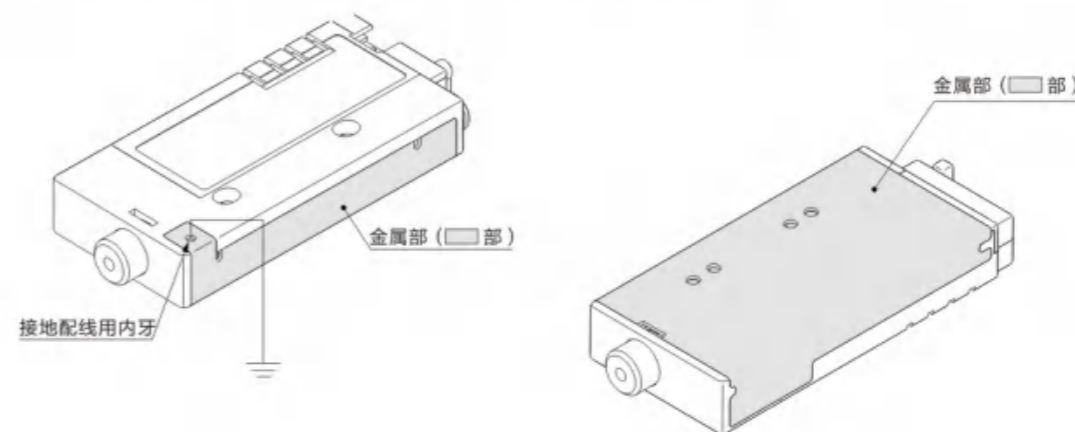
NPN: 输出段的电晶体道通 (在静电消除器内部与电源GND道通) 时信号ON, 非道通时信号OFF。

PNP: 输出段的电晶体道通 (在静电消除器内部与电源24V道通) 时信号ON, 非道通时信号OFF。

● 请进行接地

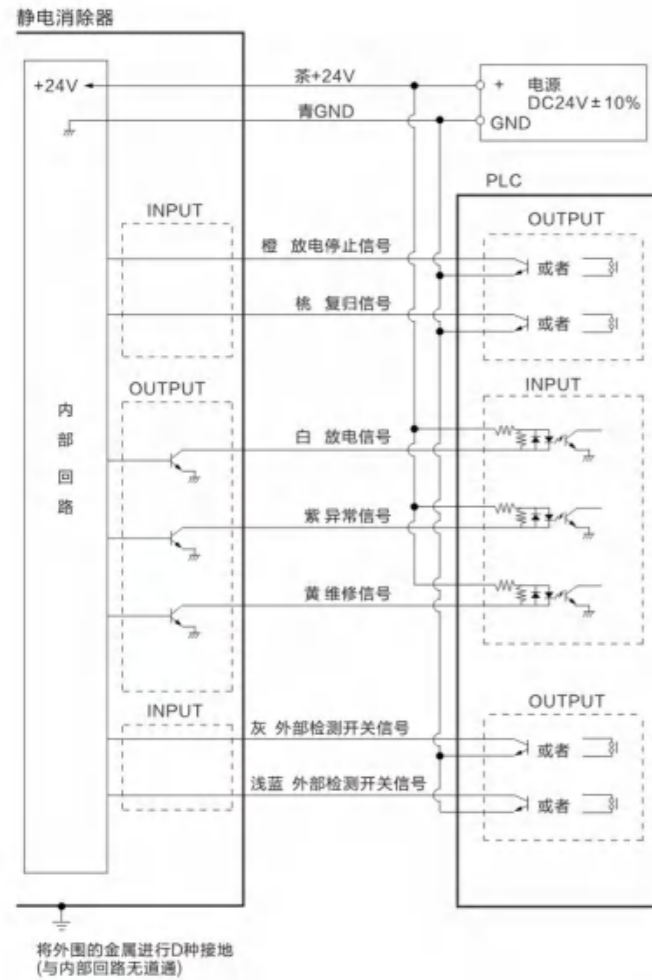
• 请将接地配线用内牙或者静电消除器外围的金属部(■部)进行D种接地。

不进行接地或进行不完全时，无法得到原本的除电能力。此外，此时的维修信号会变成ON。

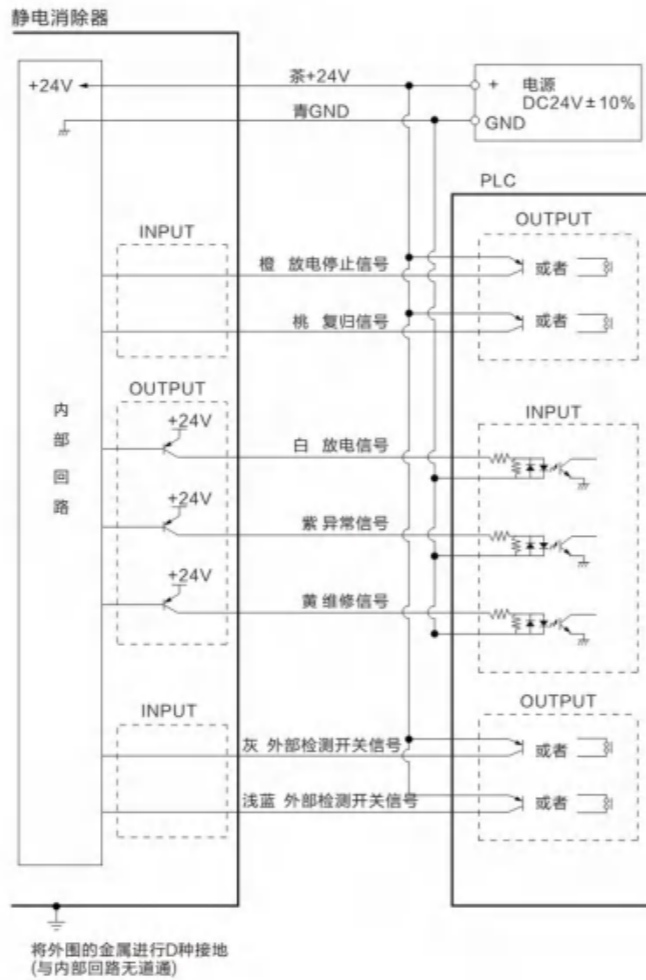


● 电源线连接回路

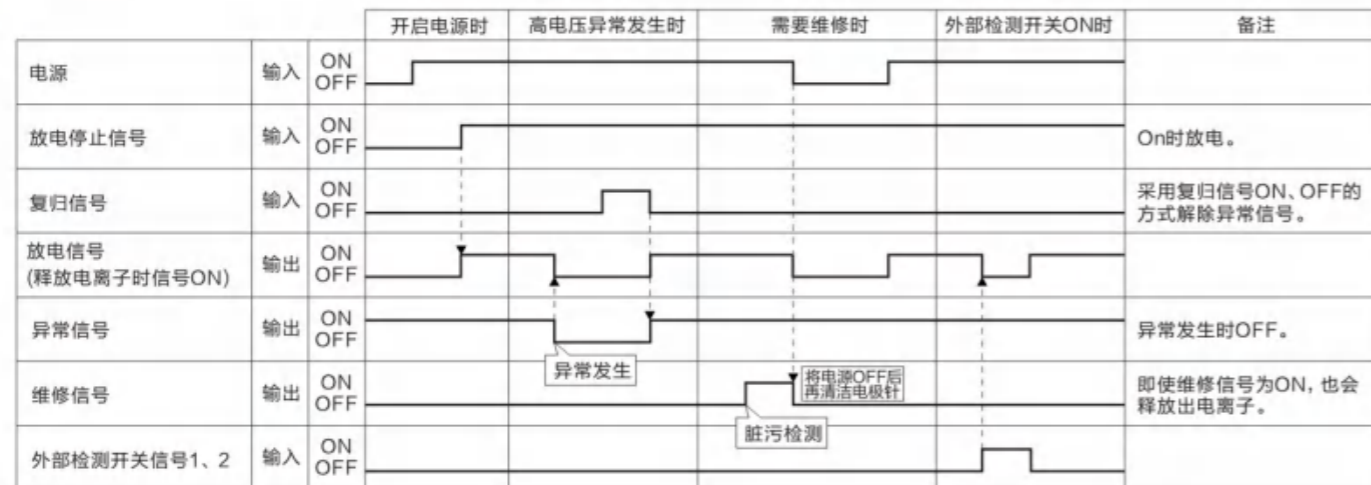
■ NPN



■ PNP



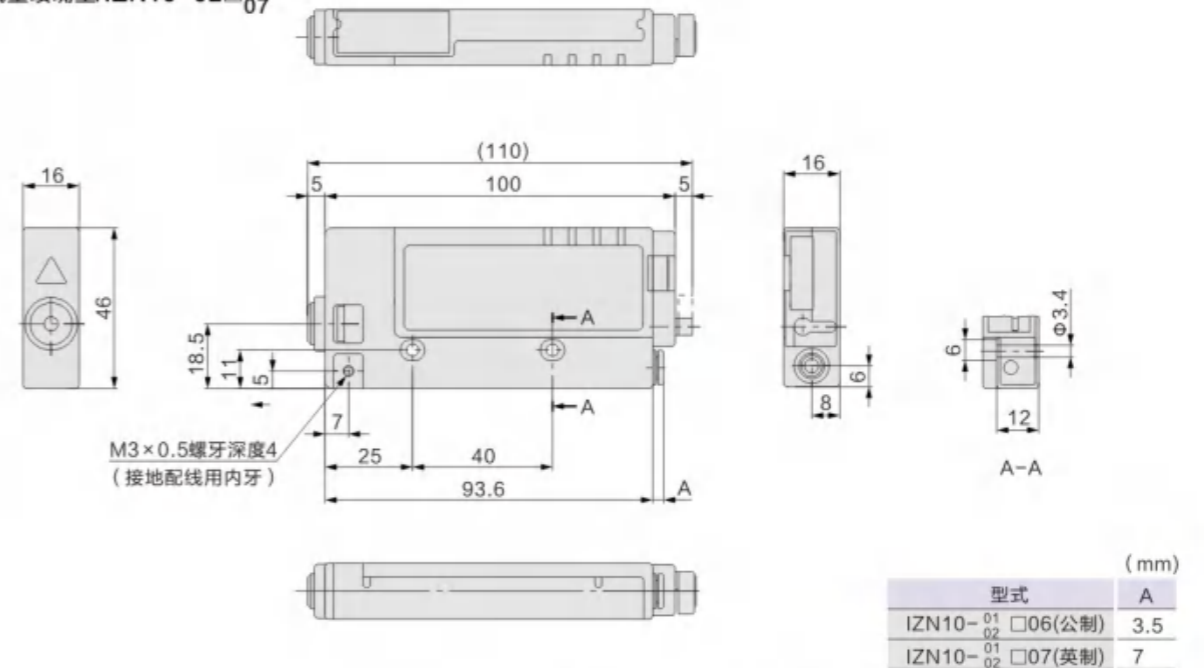
● 时序图



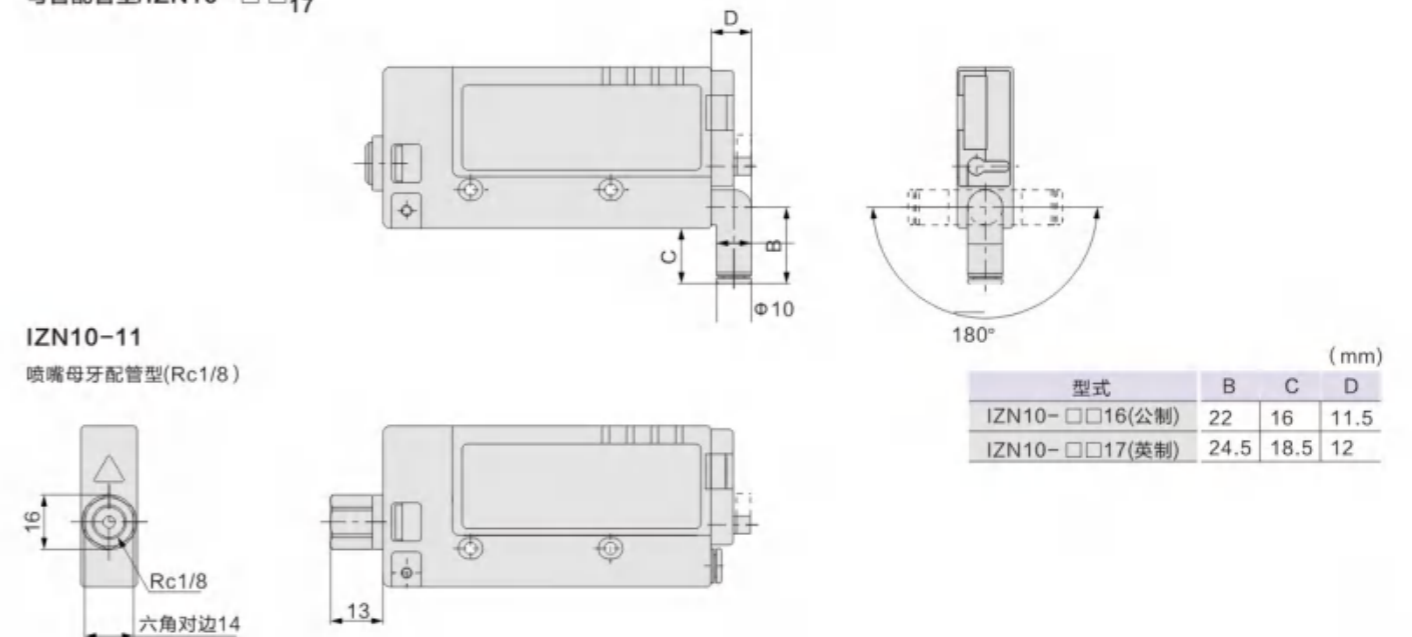
● 外型尺寸图

节能喷嘴型/IZN10-01 □06⁰⁶/₀₇

大流量喷嘴型/IZN10-02 □06⁰⁶/₀₇

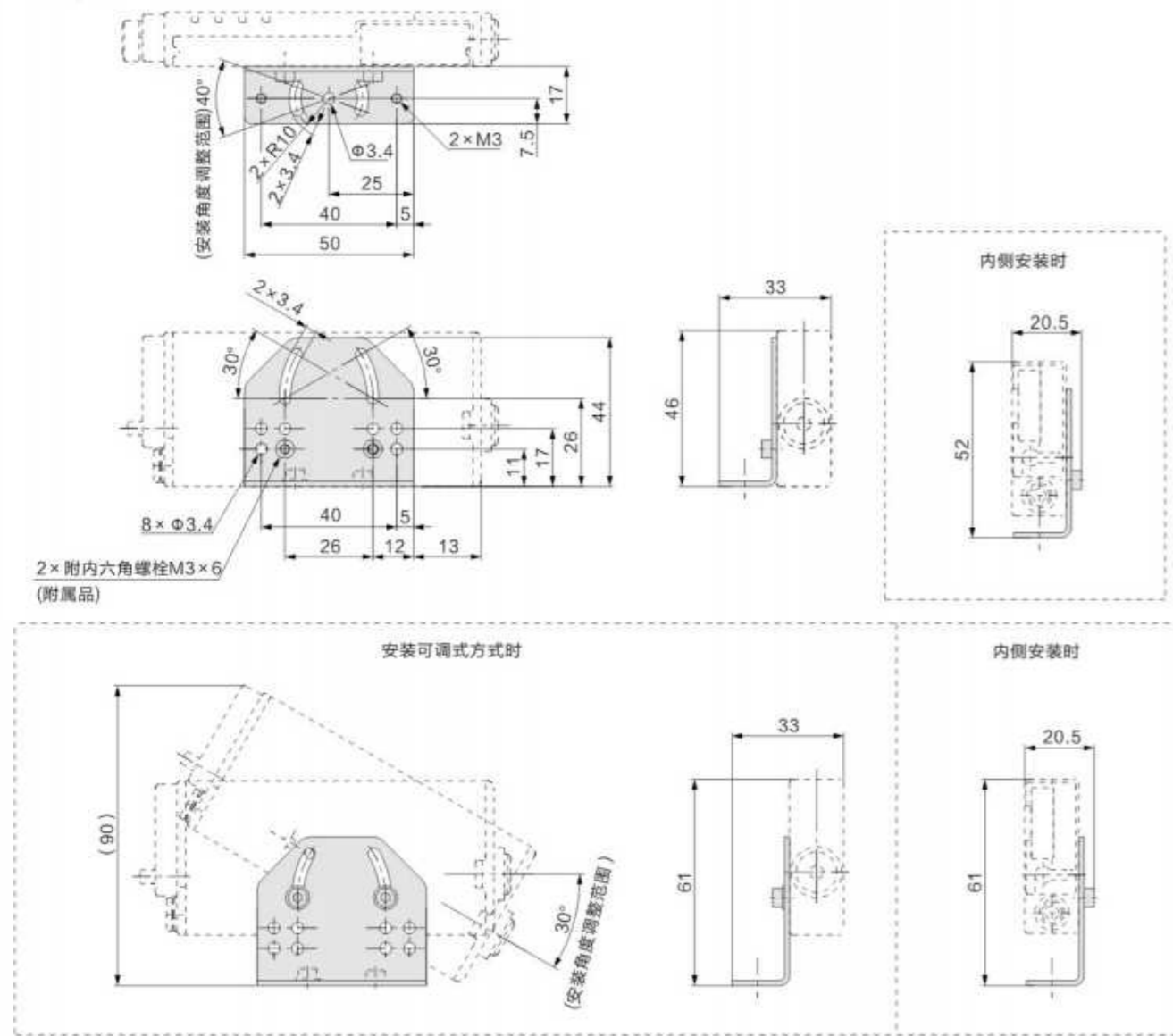


弯管配管型/IZN10- □ □16¹⁶/₁₇

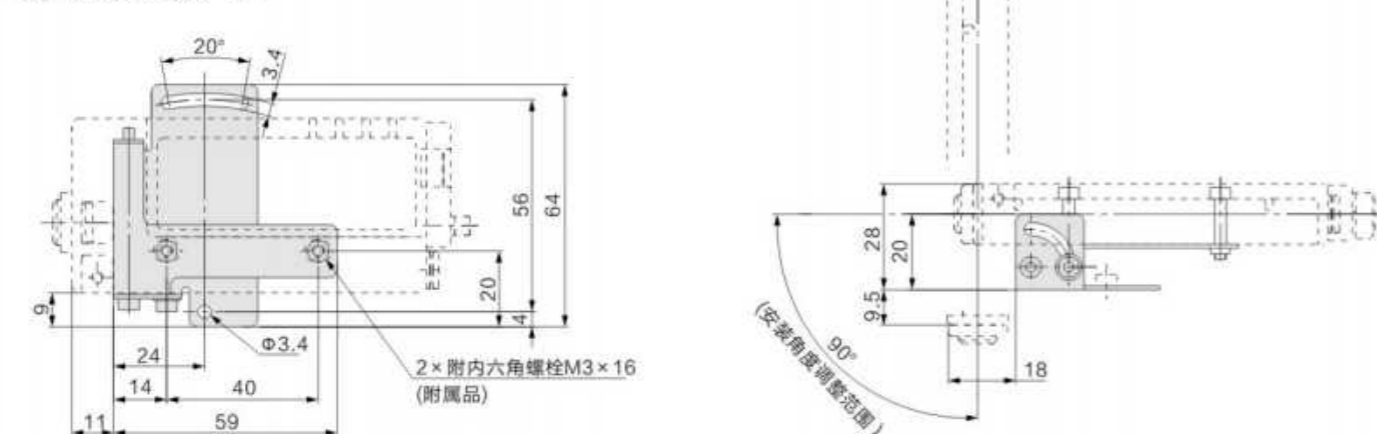


● 外形尺寸图(毫米)

L型托架/IZN10-B1

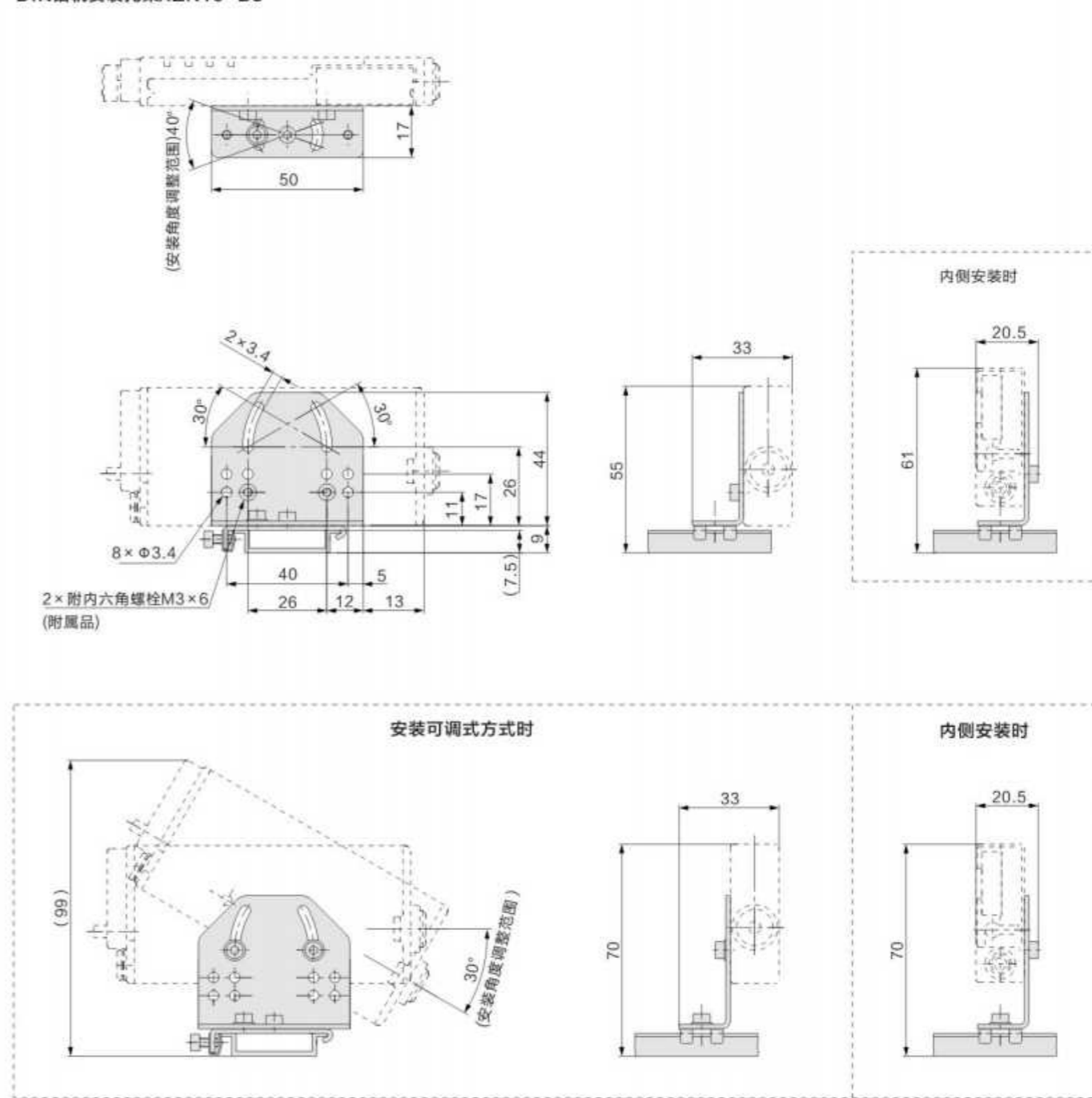


可调式托架/IZN10-B2

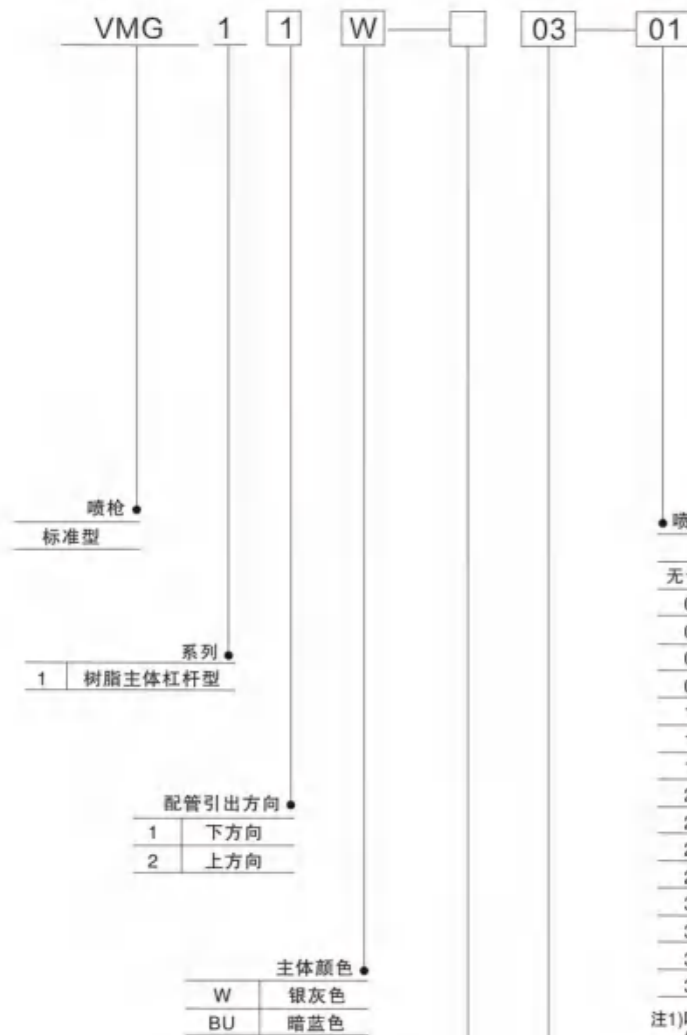


● 外形尺寸图(毫米)

DIN铝轨安装托架/IZN10-B3



● 型号表示方法



种类		喷嘴型号	喷嘴口径	
无记号 无喷嘴				
01	带外螺纹喷嘴	KN-R02-100	φ1	
02		KN-R02-150	φ1.5	
03		KN-R02-200	φ2	
04		KN-R02-250	φ2.5	
11	高效率喷嘴	KNH-R02-100	φ1	
12		KNH-R02-150	φ1.5	
13		KNH-R02-200	φ2	
21	带外螺纹低噪声喷嘴	KNS-R02-075-4	φ0.75×4	
22		KNS-R02-090-8	φ0.9×8	
23		KNS-R02-100-4	φ1×4	
24		KNS-R02-110-8	φ11×8	
31	注1) 铜管长喷嘴	KNL3-06-150	φ1.5	
32		长度 300mm	KNL3-06-200	φ2
33		长度 600mm	KNL3-06-150	φ1.5
34		长度 600mm	KNL3-06-200	φ2

注1) 喷嘴连接用时, 附卡管式管接头H06-02 (1个)。仅订购铜管长喷嘴的场合, 连接上要使用卡管式管接头。应与喷嘴一起配置上述管接头型号。

配管连接方式		尺寸及型号	
02	螺纹拧入式	连接口径	1/4
03		连接口径	3/8
11	带单向阀的快插插头 ^{注1)}	螺塞型号	KK4P-02MS

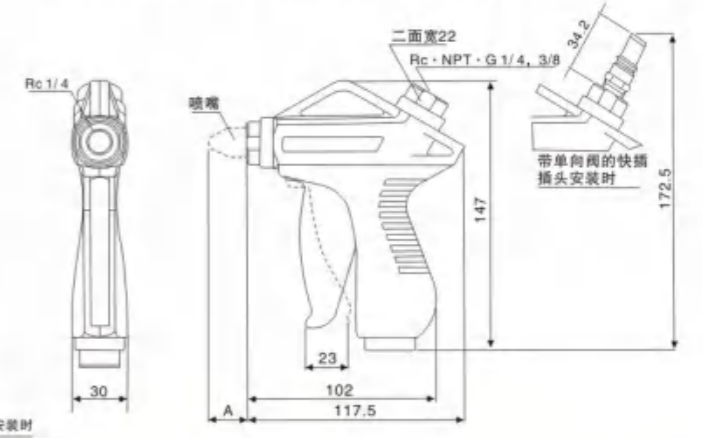
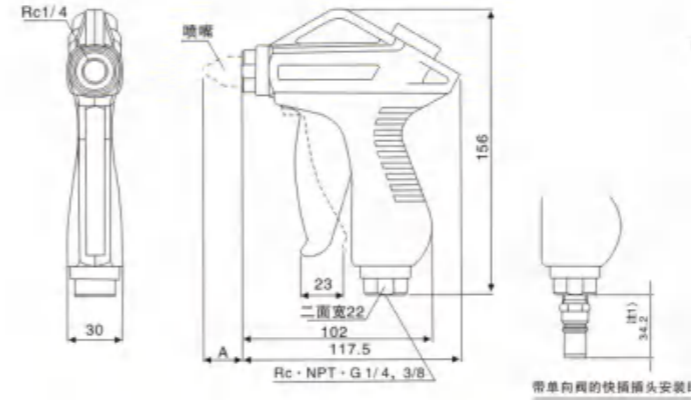
注1) 带单向阀的快插插头使用的快插插座的型号是KK4S-02MS。

● 标准规格

使用流体	空气	
使用压力范围	0-1.0MPa	
使用流体温度及环境温度范围	-5-60℃(未冻结)	
有效截面积	30mm ² (喷嘴未装的状态)	
配管连接口径	Rc · NPT · G 1/4, 3/8	
配管引出方向	下方向	上方向
喷嘴连接口径	Rc 1/4	
质量	180g	
操作力 (全开时)	7N	

VMG11/配管引出方向: 下方向

VMG12/配管引出方向: 上方向



种类	喷嘴型号	喷嘴口径	A ^{注1)}
带外螺纹喷嘴	KN-R02-100	φ1	23.4
	KN-R02-150	φ1.5	23
	KN-R02-200	φ2	22.5
	KN-R02-250	φ2.5	22.1
高效率喷嘴	KNH-R02-100	φ1	44
	KNH-R02-150	φ1.5	44
	KNH-R02-200	φ2	44

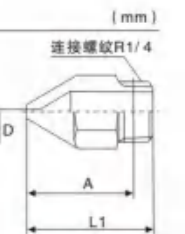
种类	喷嘴型号	喷嘴口径	A ^{注1)}
带外螺纹低噪声喷嘴	KN-R02-075-4	φ0.75×4	12
	KN-R02-090-8	φ0.9×8	12
	KN-R02-100-4	φ1×4	12
	KN-R02-110-8	φ11×8	12
铜管长喷嘴 (喷嘴连接用卡管式管接头: H06-02)	KNL3-06-150	φ1.5	305.3
	KNL3-06-200	φ2	305.3
	KNL3-06-150	φ1.5	605.3
	KNL3-06-200	φ2	605.3

注1) 螺纹拧入后的参考尺寸。

带外螺纹喷嘴KN



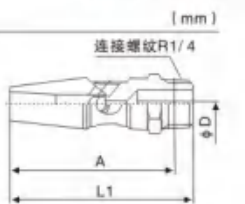
型号	喷嘴口径D	L1	A
KN-R02-100	φ1	31.4	25.4
KN-R02-150	φ1.5	31	25
KN-R02-200	φ2	30.5	24.5
KN-R02-250	φ2.5	30.1	24.1



高效率喷嘴KNH



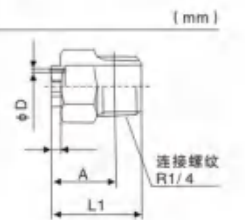
型号	喷嘴口径D	L1	A
KNH-R02-100	φ1	52	46
KNH-R02-150	φ1.5	52	46
KNH-R02-200	φ2	52	46



带外螺纹低噪声喷嘴KNS



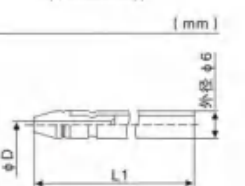
型号	喷嘴口径D	L1	A
KNS-R02-075-4	φ0.75×4	20	14
KNS-R02-090-8	φ0.9×8	20	14
KNS-R02-100-4	φ1×4	20	14
KNS-R02-100-8	φ1.1×8	20	14



铜管长喷嘴KNL



型号	喷嘴口径D	L1
KNL3-06-150	φ1.5	300
KNL3-06-200	φ2	300
KNL6-06-150	φ1.5	600
KNL6-06-200	φ2	600



卡管式管接头(铜管长喷嘴连接用)
直通接头 H06-02

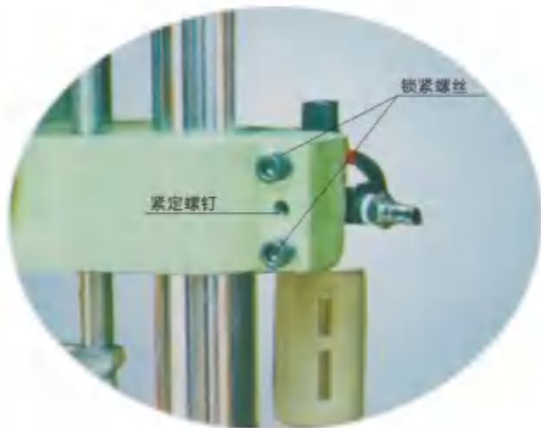


注1) 仅订购铜管长喷嘴时, 与喷嘴的连接需要卡管式管接头, 应配置下面的型号。

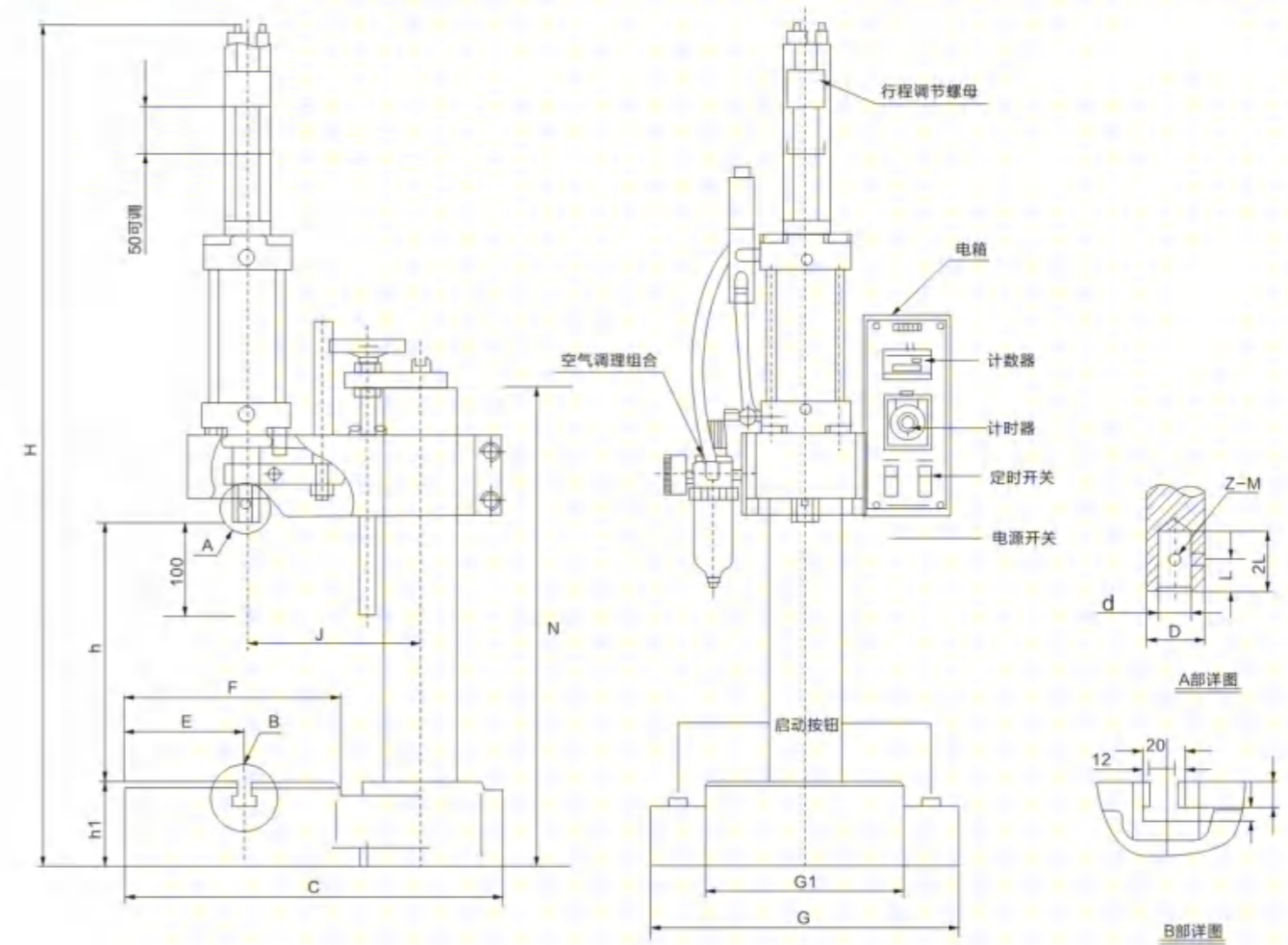


紧定螺钉

- 1、限位作用, 防止活动基座上下两个锁紧螺丝太紧, 损坏活动基座。
- 2、调整活动基座高度时, 先松开两个锁紧螺丝, 再用紧定螺钉顶开活动基座。
- 3、活动基座上下移动时, 用于调整与立柱之间的间隙。



- 1、以压缩空气为动力源, 操作简单。
- 2、没有油压系统待机时所产生的噪音, 可节省电力消耗降低生产成本。
- 3、多功能用途适用于压入、冲孔、铆合、装配、切断等。
- 4、可根据产品或模具的大小调整闭合高度。
- 5、气缸行程可调, 特殊行程可定做。
- 6、出力调整容易, 只要调整气压压力, 就能达到需要的压力, 简单又方便。
- 7、操作说明:
 - a、确定电气控制回路及气压源已接通, 通过时间制设定定时时间。
 - b、有可调气缓冲使机器动作更平稳。
 - c、通过双手按钮(或脚踏开关)启动。
 - (1)无定时控制(时间制开关未闭合) 同时按下两个启动按钮后主轴下降, 松开启动按钮主轴马上上升复位。
 - (2)有定时控制(时间制开关闭合), 同时按下两个启动按钮后主轴下降, 定时时间到, 主轴上升复位。



型号	C	D	d	E	F	G	G1	H	h	h1	J	L	M	N
LNA101-63	270	40	20	80	160	310	170	734	230	68	131	15	M8	400
LNA102-80	270	40	25	80	160	310	170	815	270	68	131	15	M8	400
LNA201-80	350	40	25	104	205	340	205	870	265	77	166	15	M8	450
LNA202-100	350	40	25	104	205	340	205	870	265	77	166	15	M8	450
LNA203-125	357	40	30	104	205	340	205	960	290	87	174	15	M8	500
LNA301-160	490	50	30	152	300	440	300	1180	320	105	231	20	M10	600

规格	LNA101-63	LNA102-80	LNA201-80	LNA202-100	LNA203-125	LNA301-160
气缸规格	63*100mm	80*100mm	80*100mm	100*100mm	125*100mm	160*100mm
气缸可调行程	50mm	50mm	50mm	50mm	50mm	50mm
电源	AC220V,50Hz	AC220V,50Hz	AC220V,50Hz	AC220V,50Hz	AC220V,50Hz	AC220V,50Hz
使用压力	0.4-0.7MPa	0.4-0.7MPa	0.4-0.7MPa	0.4-0.7MPa	0.4-0.7MPa	0.4-0.7MPa
使用压力	理论出力	理论出力	理论出力	理论出力	理论出力	理论出力
0.4MPa	112Kgf	181Kgf	181Kgf	294Kgf	450Kgf	671Kgf
0.5MPa	140Kgf	227Kgf	227Kgf	368Kgf	563Kgf	838Kgf
0.6MPa	168Kgf	272Kgf	272Kgf	442Kgf	675Kgf	1006Kgf
0.7MPa	196Kgf	317Kgf	317Kgf	515Kgf	788Kgf	1174Kgf

实际出力约理论出力的70%

● 油雾器专用油

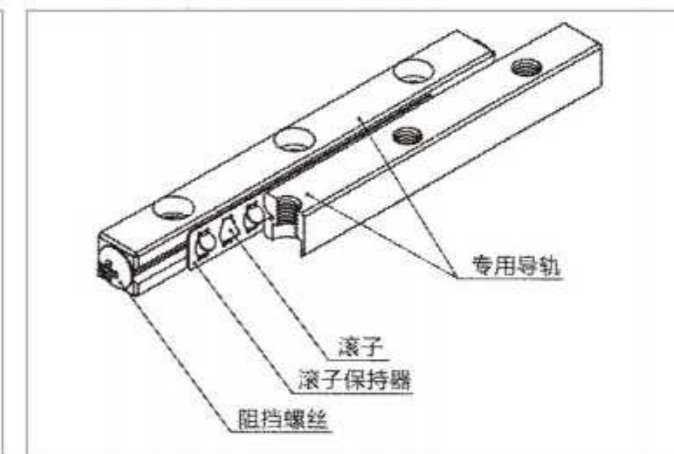


● 型号表示方法



● 技术参数

型号	JW-01
标准	透平1号油(ISO VG32)
性能	<p>① 延长设备使用寿命:内含特效的防锈防腐添加剂,有效阻止因管道内空气产生的冷凝水对零件的腐蚀,在潮湿的条件下也能保护零件不生锈,使设备运行更可靠;内含抗静电添加剂,可有效防止非常有害的静电荷积累,提高运行的可靠性。</p> <p>② 降低运行成本:内含非常有效的抗氧化剂,使用寿命长,即便在高温下也不会变质成沉淀物。</p> <p>③ 性能概述:本产品为优质低粘度气动系统润滑油,系由高度精练的矿物油及精选的抗磨损剂、防锈剂、抗氧化剂、抗泡沫剂、抗静电剂等组成。</p>
用途	广泛用于气动机械的喷淋润滑和油润滑系统。
粘度	32mm ² /s(=CST)



● 构造

在VR型中,精密滚柱互相直交地组合在一起的滚柱保持架与设置在专用轨道上的V形沟槽滚动面组合起来使用.通过将2列滚柱导轨平行地装配,使导轨系统能承受4个方向的负荷.而且,因能向交叉滚柱导轨施加预压,从而能获得无间隙且高刚性,动作轻快的滑座机构。交叉滚柱导轨被广泛使用在办公设备及其周边机器、各种测定器、印刷基板钻孔机等精密机器、或光学测试仪、光学工作台、操纵机构、X射线装置等得滑座部分。

● 特长

■ 使用寿命长、高刚性

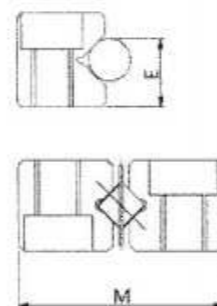
利用独特的滚柱保持方法,使滚柱的有效接触长度与以前的产品相比增加了1.7倍,并且滚柱的节距间隔变短、滚柱数量多、刚性增强2倍,能获得6倍的寿命。因此,对于直线运动部分容易产生的振动、冲击问题、能充分进行考虑安全的设计。

■ 平滑的运动

在VR型中,各滚柱保持架分开,由于保持架中的滚柱袋与滚柱面接触,有良好的润滑油保持性,所以无磨损、摩擦小、从而能获得平滑的滚动运动。

● 精度

交叉滚柱导轨专用轨道的精度如表所示分为高级(H)和精密级(P)。



单位: mm

	高级	精密级
	H	P
高度E的容许尺寸公差	±0.02	±0.01
高度E的成对相互差*	0.01	0.005
宽度的容许尺寸公差	0 -0.2	0 -0.1

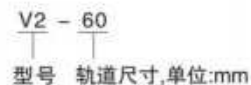
高度E的成对相互差适用于同一平面上使用的4条轨道。

● 型号说明

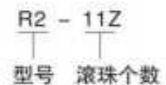


上列型号的1套是指，4根轨道和2根保持架组合在一起的状态。

■ 只选专用轨道时



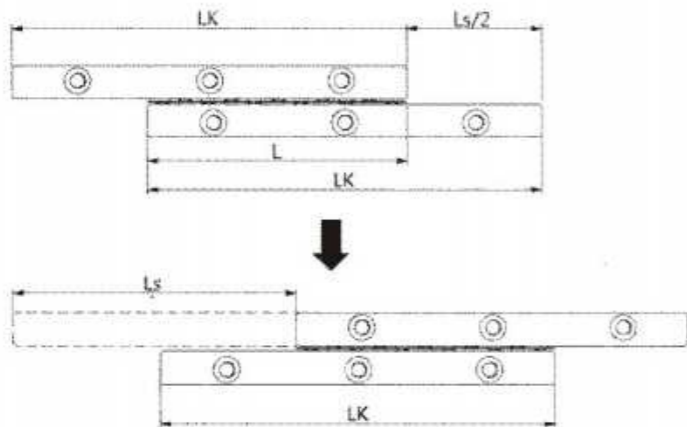
■ 只选滚柱保持器时



● 注意事项

■ 轨道的长度

滚子保持架以及球保持架的运动，以工作台移动量的1/2，与工作台移动相同方向进行移动。设保持架的长度为L，行程长度为Ls，因此为了使保持架从轨道台上不出现悬臂状态，轨道的长度(Lk)应为： $Lk \geq L + Ls/2$



■ 保持架的偏离

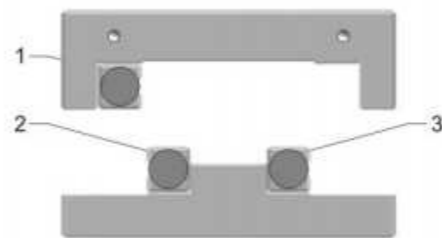
尽管保持架能极其正确地动作，但是，由于力矩、竖立使用或不均等接触以及机械的振动等，保持架有时会产生偏离。

■ 关于挡块

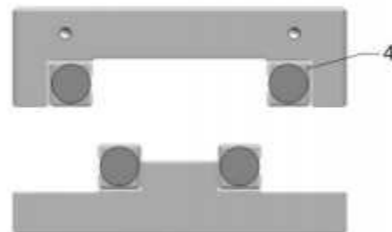
为防止保持架的脱落尽管将挡块安装在轨道的端面，但由于超行程等原因，因而频繁地冲突挡块，引起挡块的磨损和挡块固定螺钉的松弛等，从而会成为挡块脱落的原因。因此建议设置外部挡块，既防止超行程，又防止与保持架产生冲突。

● 安装方法

(1) 将导轨1、2、3导轨固定



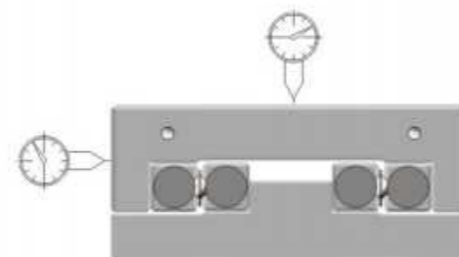
(2) 将导轨4暂时固定



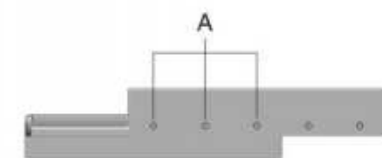
(3) 拆下导轨单侧阻挡螺丝，谨慎地将保持器插下，装回阻挡螺丝，将滑台左右移动，调整保持器到轨道中央位置。



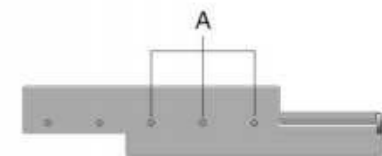
(4) 固定测量用的量表于滑台的中心及侧面



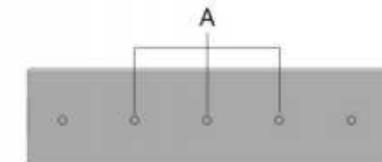
(5) 将滑台移动至单边尽头，再轻轻锁上预压调整螺丝A



(6) 将滑台移动至另一边尽头，再轻轻锁上预压调整螺丝A

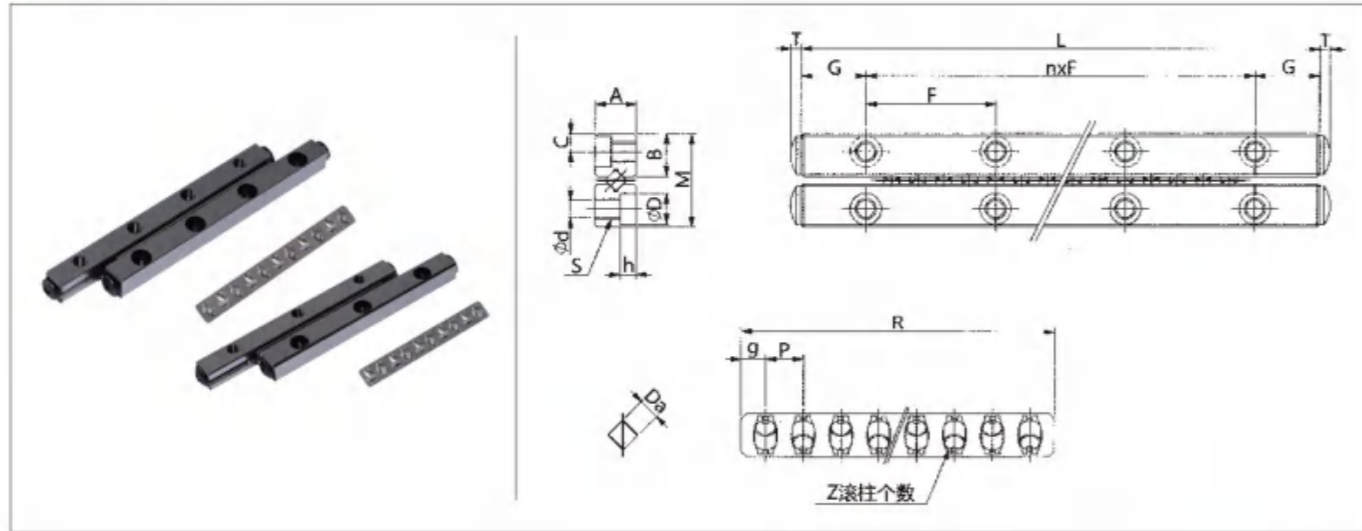


(7) 将滑台回复中央位置，将滑台的间隙调整螺丝锁上，将滑台的间隙调整到零为止。



(8) 最后将导轨4做确实的固定

● 产品外观及尺寸图

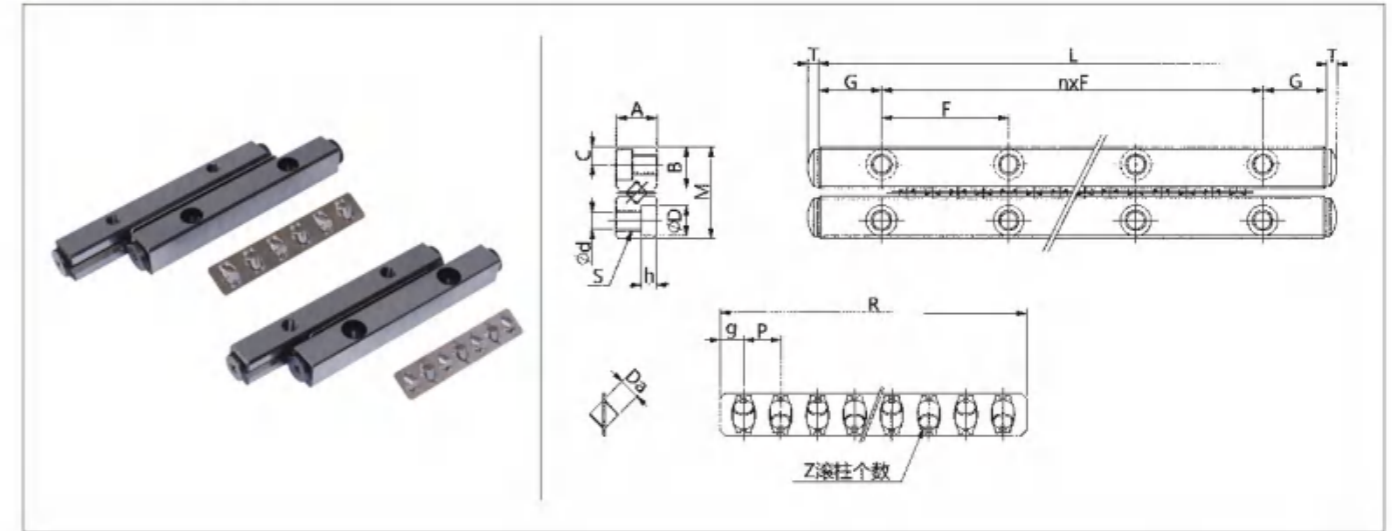


单位: mm

最大行程	主要尺寸														基本额定负载 (每一颗珠)					
	组合尺寸			安装尺寸											保持架尺寸				C(KN)	Co(kN)
	M	A	L	nxF	G	B	C	S	d	D	h	T	Da	R	g	P	Z			
VR2-30x5Z	18		30	1x15										21			5	0.176	0.127	
VR2-45x8Z	24		45	2x15									33			8				
VR2-60x11Z	30		60	3x15									45			11				
VR2-75x13Z	44	12	6	75	4x15	7.5	5.5	2.5	M3	2.5	4.5	2	1.5	2	53	2.5	4			13
VR2-90x16Z	50		90	5x15									65			16				
VR2-105x18Z	64		105	6x15									73			18				
VR2-120x21Z	70		120	7x15									85			21				
VR2-135x23Z	84		135	8x15									93			23				
VR3-50x7Z	28		50	1x25									36			7	0.363			0.275
VR3-75x11Z	48		75	2x25									51			10				
VR3-100x14Z	58		100	3x25									71			14				
VR3-125x17Z	78	18	8	125	4x25	12.5	8.3	3.5	M4	3.4	6	3.1	2	3	86	3		5	17	
VR3-150x21Z	88		150	5x25									106			21				
VR3-175x24Z	108		175	6x25									121			24				
VR3-200x28Z	118		200	7x25									141			28				
VR3-225x31Z	138		225	8x25									156			31				

C: 基本动额定负荷 (kN)
Co: 基本静额定负荷 (kN)

● 产品外观及尺寸图

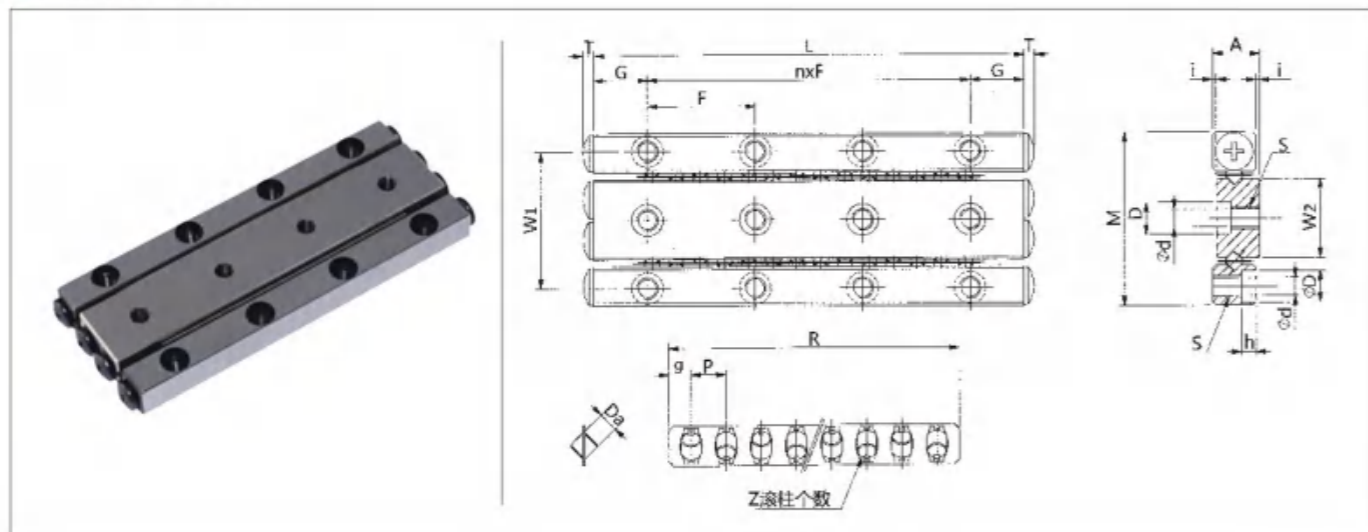


单位: mm

最大行程	主要尺寸														保持架尺寸				基本额定负载 (每一颗珠)	
	组合尺寸			安装尺寸											保持架尺寸				C(KN)	Co(kN)
	M	A	L	nxF	G	B	C	S	d	D	h	T	Da	R	g	P	Z			
VR4-80x7Z	58		80	1x40										51			8	0.767	0.637	
VR4-120x11Z	82		120	2x40									79			11				
VR4-160x15Z	106		160	3x40									107			15				
VR4-200x19Z	130	21	11	200	4x40	20	10.2	4.5	M5	4.3	8	4.2	2	4	135	4.5	7			19
VR4-240x23Z	154		240	5x40									163			23				
VR4-280x27Z	178		280	6x40									191			27				
VR4-320x31Z	202		320	7x40									219			31				
VR6-100x7Z	56		100	1x50									75			7	2.292			2.112
VR6-150x8Z	96		150	2x50									99			8				
VR6-200x11Z	136	30	15	200	3x50	25	14	6	M6	5.2	9.5	5.2	3	6	135	7.5				
VR6-250x14Z	156		250	4x50									171			14				
VR6-300x17Z	196		300	5x50									207			17				
VR6-350x20Z	216		350	6x50									243			20				

C: 基本动额定负荷 (kN)
Co: 基本静额定负荷 (kN)

● 产品外观及尺寸图

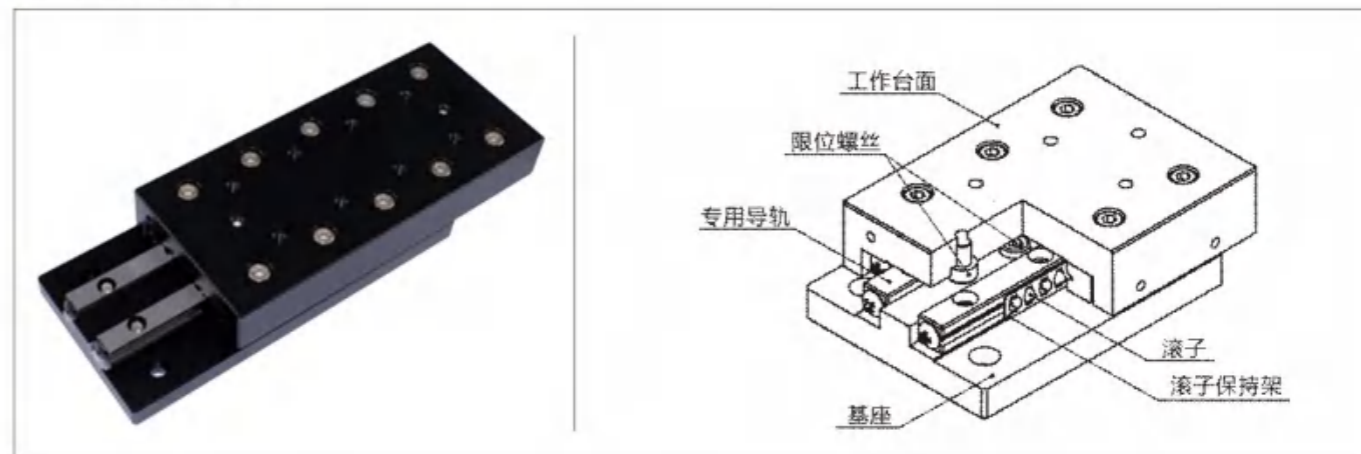


单位: mm

最大行程	主要尺寸																保持架尺寸		基本额定负载 (每一颗珠)		
	组合尺寸		安装尺寸															C(kN)	Co(kN)		
	M	A	L	nxF	i	W1	W2	G	S	d	D	h	T	Da	R	g	P			Z	
VRM2-30x5Z	18		30	1x15											21			5	0.176	0.127	
VRM2-45x8Z	24		45	2x15										33			8				
VRM2-60x11Z	30	24	6.5	60	3x15	0.5	19	11	7.5	M3	2.5	4.5	2	1.5	2	45	2.5	4			11
VRM2-75x13Z	44		75	4x15											53			13			
VRM2-90x16Z	50		90	5x15											65			16			
VRM2-105x18Z	64		105	6x15											73			18			
VRM3-50x7Z	28		50	1x25											36			7	0.363	0.275	
VRM3-75x11Z	48		75	2x25											51			10			
VRM3-100x14Z	58	36	8.5	100	3x25	0.5	29	16.6	12.5	M4	3.4	6	3.1	2	3	71	3	5			14
VRM3-125x17Z	78		125	4x25											86			17			
VRM3-150x21Z	88		150	5x25											106			21			
VRM3-175x24Z	108		175	6x25											121			24			
VRM3-200x28Z	118		200	7x25											141			28			

C: 基本额定负载 (kN)
Co: 基本静额定负载 (kN)

● 产品外观及尺寸图



● 构造

交叉滚子工作台是在高精度加工了的工作台与基座之间, 装上了交叉滚子导轨, 具有高精度·小型·高刚性的有限直线运动导向单元。交叉滚子工作台有VRU型和超小型VRT型, 被广泛地用在OA机器及其周边机器、各种测试仪、印刷电路板开孔机等精密机器或自动车床、工具研磨床、内面研磨床、小型平面研磨床、电火花加工机、X射线装置等的滑座部分。

● 特长

安装简单

因在被高精度加工了的工作台和基座之间, 装上了交叉滚子导轨, 滑座机构只需在必要的地方用螺栓安装, 就可获得高精度的直线导向机构。

容许负荷大

因大额定负荷的滚子按很短的节距被装在一起, 构成了能承受重负荷且高。

多种多样的使用方法

由于滚子被互相垂直地排列, 所以能承受作用在工作台上的所有方向的负荷。

● 注意事项

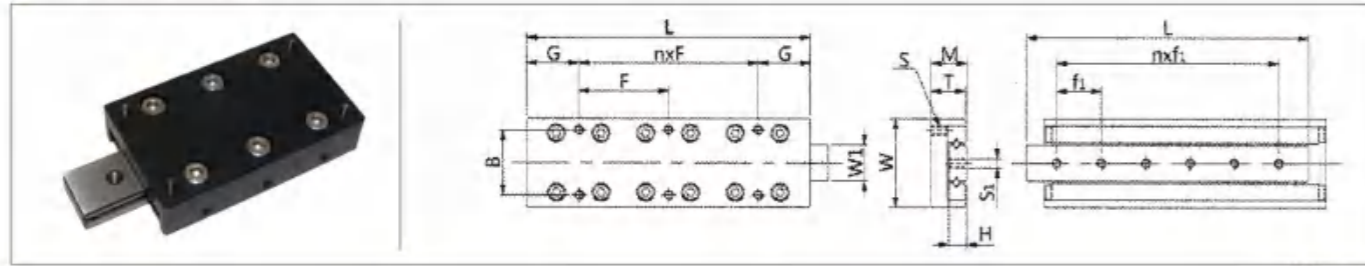
对于交叉滚子工作台的工作台及基座, 根据使用条件, 出现要再加工安装孔等情况时, 请注意以下事项。

请注意不要让切削屑等进入交叉滚子导轨部分。

安装孔请不要贯穿, 做成盲孔。

安装孔等可根据用户的指定进行制作。

● 产品外观及尺寸图



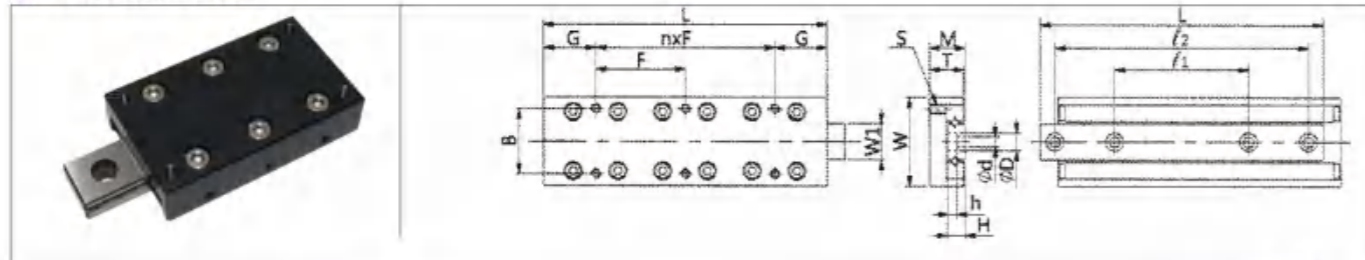
单位: mm

最大行程	主要尺寸			工作台尺寸					基座面尺寸					滚珠个数	基本额定负载		
	W	M	L	B	F	nxF	G	S	T	H	W1	S1	f1		nxf1	C(KN)	Co(KN)
VRT2035	18			35	28	1x28	3.5						20	1x20	5	0.51	0.51
VRT2050	30			50	43	1x43	3.5							2x15	7	0.69	0.76
VRT2065	40			65	30	1x30	17.5							3x15	9	0.85	0.98
VRT2080	50	30	12	80	45	1x45	17.5	M3	11.5	6	12	M3	15	4x15	12	0.98	1.27
VRT2095	60			95	30	2x30	17.5							5x15	14	1.18	1.57
VRT2110	70			110	45	1x45	32.5							6x15	17	1.47	2.06
VRT2125	80			125	45	2x45	17.5							7x15	19	1.57	2.25
VRT3055	30			55	40	1x40							35	1x35	6	1.27	1.37
VRT3080	45			80	65	1x65	7.5							2x25	10	2.16	2.84
VRT3105	60	40	16	105	50	1x50		M4	15.5	8	16	M4	25	3x25	13	2.94	4.22
VRT3130	75			130	75	1x75	27.5							4x25	17	3.63	5.69
VRT3155	90			155	50	2x50								5x25	20	3.92	6.37

基本额定负载中，C为基本额定动负载，Co为基本额定静负载。

VRT-A系列，超小型，基座上开沉头孔

● 产品外观及尺寸图

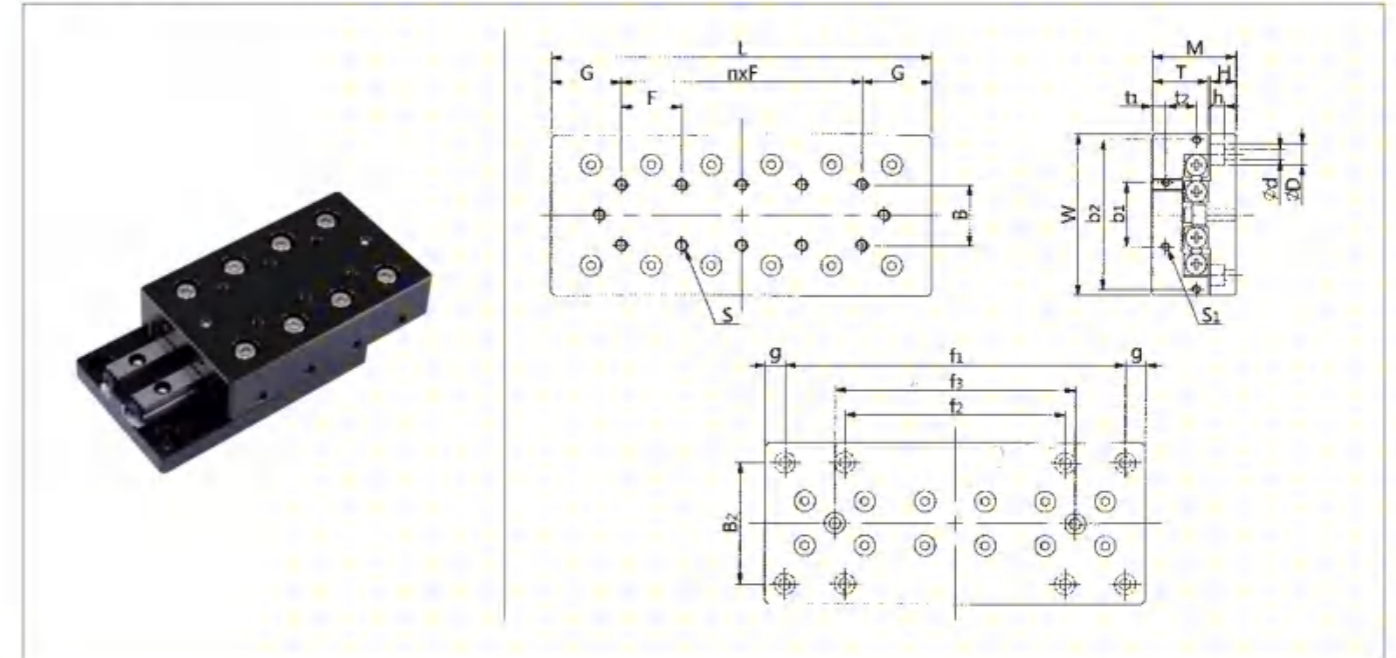


单位: mm

最大行程	主要尺寸			工作台尺寸					基座面尺寸					滚珠个数	基本额定负载		
	W	M	L	B	F	nxF	G	S	T	H	W1	dxDxh	f1		f2	C(KN)	Co(KN)
VRT2035-A	18			35	28	1x28	3.5						-	25	5	0.51	0.51
VRT2050-A	30			50	43	1x43	3.5						-	35	7	0.69	0.76
VRT2065-A	40			65	30	1x30	17.5						33	55	9	0.85	0.98
VRT2080-A	50	30	12	80	45	1x45	17.5	M3	11.5	6	12	3.5x6x3.2	40	70	12	0.98	1.27
VRT2095-A	60			95	30	2x30	17.5						45	85	14	1.18	1.57
VRT2110-A	70			110	45	1x45	32.5						50	95	17	1.47	2.06
VRT2125-A	80			125	45	2x45	17.5						55	110	19	1.57	2.25
VRT3055-A	30			55	40	1x40							-	40	6	1.27	1.37
VRT3080-A	45			80	65	1x65	7.5						43	68	10	2.16	2.84
VRT3105-A	60	40	16	105	50	1x50		M4	15.5	8	16	4.5x7.5x4.2	55	90	13	2.94	4.22
VRT3130-A	75			130	75	1x75	27.5						65	115	17	3.63	5.69
VRT3155-A	90			155	50	2x50							95	140	20	3.92	6.37

基本额定负载中，C为基本额定动负载，Co: 基本额定静负载。

● 产品外观及尺寸图

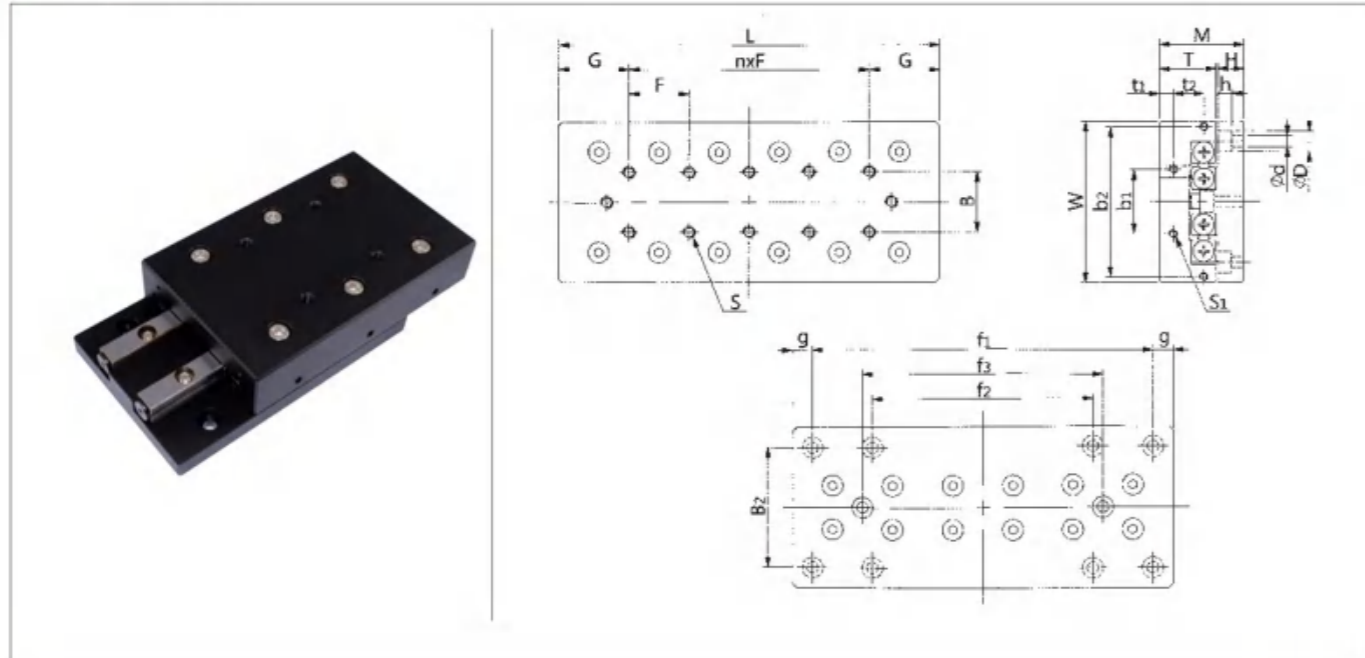


单位: mm

最大行程	主要尺寸			工作台尺寸					基座面尺寸					滚珠个数	基本额定负载								
	W	M	L	B	nxF	G	S	b1	b2	f1	f2	f3	g		C(KN)	Co(KN)							
VRU2-35	18			35	-									25	-	5	0.51	0.51					
VRU2-50	30			50	1x15									40	-	7	0.69	0.76					
VRU2-65	40			65	2x15									55	-	9	0.85	0.98					
VRU2-80	50	40	21	80	15	3x15	17.5	M3	16	-	3.4	-	M2	14	6.5	3.5x6x3.5	30	70	40	5	12	1.18	1.57
VRU2-95	60			95	4x15									85	55	14	1.27	1.76					
VRU2-110	70			110	5x15									100	70	17	1.47	2.06					
VRU2-125	80			125	6x15									115	85	19	1.57	2.25					
VRU3-55	30			55	-									35	-	6	1.47	1.67					
VRU3-80	45			80	1x25									60	-	10	2.06	2.75					
VRU3-105	60			105	2x25									85	-	13	3.35	3.33					
VRU3-130	75	60	28	130	25	3x25	27.5	M4	40	-	5.5	-	M3	18.5	9	4.5x7.5x5	40	110	-	10	17	2.94	4.41
VRU3-155	90			155	4x25									135	-	20	3.53	5.49					
VRU3-180	105			180	5x25									160	-	24	4.02	6.57					
VRU3-205	130			205	6x25									185	85	26	4.22	7.16					

C: 基本额定动负载 (kN)
Co: 基本额定静负载 (kN)

● 产品外观及尺寸图

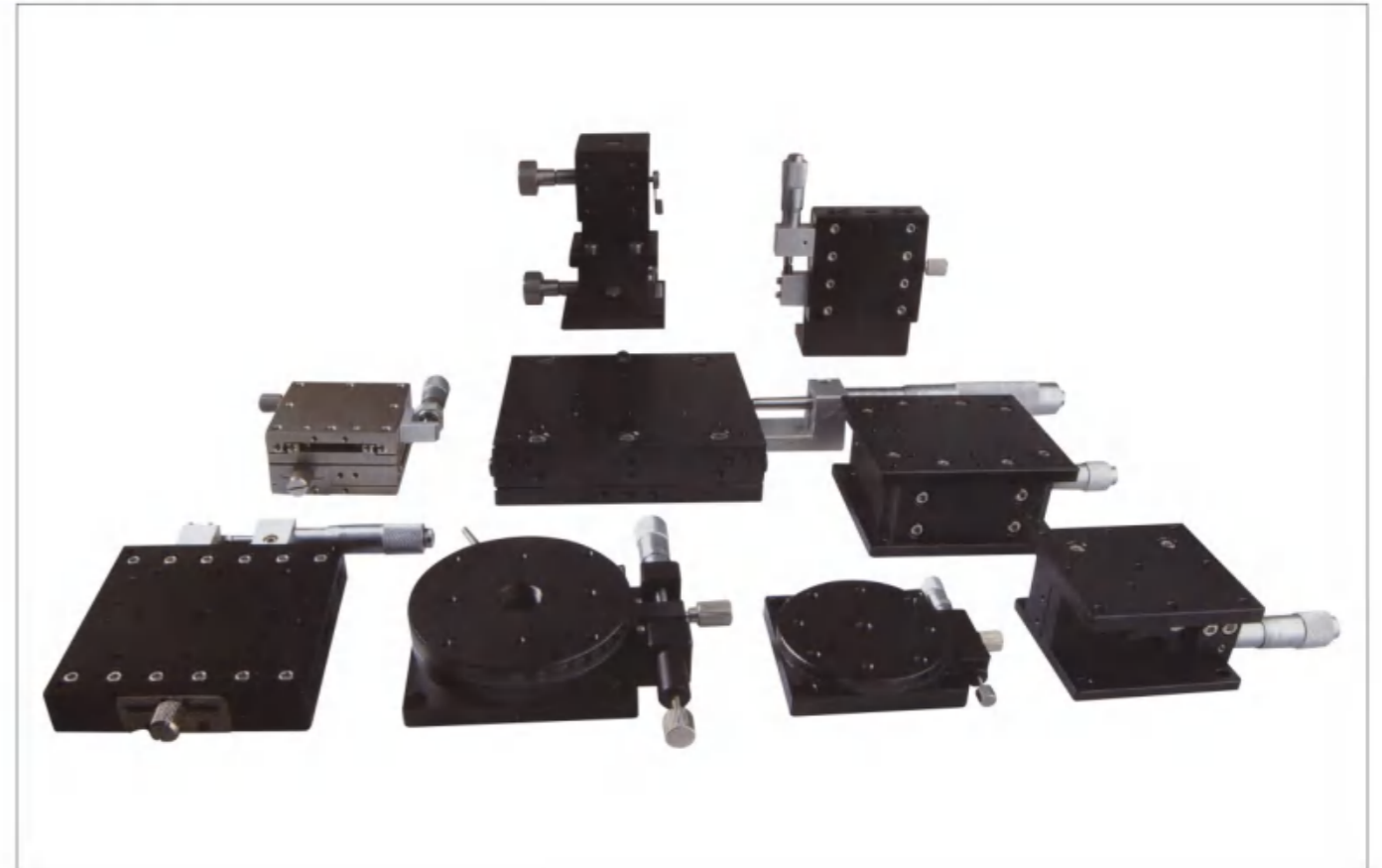


单位: mm

	最大行程	主要尺寸		工作台面积尺寸											基座面尺寸					滚珠个数	基本额定负载				
		W	M	L	B	nxF	G	S	b1	b2	t1	t2	S1	T	H	dxDxh	B2	f1	f2		f3	g	C(KN)	Co(KN)	
VRU4-85	50	80	35	85	40	-	42.5	M5	55	-	6.5	-	M3	24	10.5	5.5x9.5x6	60	65	-	-	10	22.5	7	3.53	4.8
VRU4-125	75			125		1x40												80	-	-	11		5.20	8.04	
VRU4-165	105			165		2x40												120	-	-	14		6.77	11.3	
VRU4-205	135			205		3x40												160	80	-	18		8.14	14.5	
VRU4-245	155			245		4x40												200	120	-	22		9.42	17.7	
VRU6-110	60	100	45	110	50	-	55	M6	60	92	8	15	M4	31	13	7x11x7	90	90	-	-	10	6	7.45	10.6	
VRU6-160	95			160		1x50												140	-	-		8	9.31	14.1	
VRU6-210	130			210		2x50												190	-	90		11	12.5	21.1	
VRU6-260	165			260		3x50												240	-	140		14	15.6	28.2	
VRU6-310	200			310		4x50												290	-	190		17	17.1	31.8	

C: 基本动额定负荷 (kN)
Co: 基本静额定负荷 (kN)

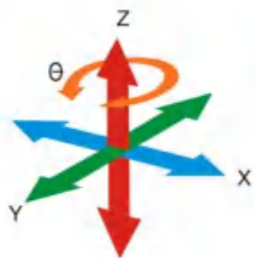
● 平台导轨种类



类型	图示	特长	页码
交叉导轨型		高精度，容易调整预压。	
钢条滚珠型		质量轻，运动顺畅，负载较轻，低价格。	
直线滚珠型		高精度，高刚性，薄型。	
燕尾槽型		移动量大，可快速移动，工作频率可较高。	

●关于轴的名称

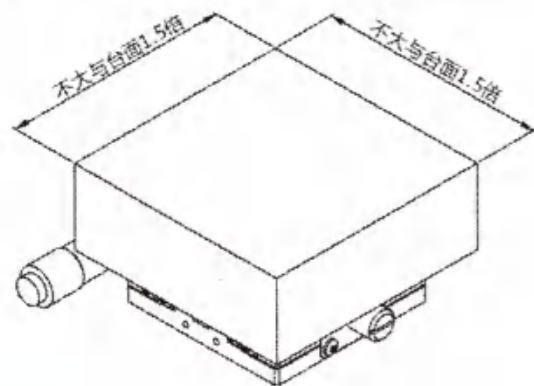
水平方向为X轴、Y轴；垂直方向为Z轴；绕Z转动 θ 轴(θz)。



●负载

是指工件重心位于平台中央时平台可承受的力，若超负载使用，可能会使平台动作不畅。水平面上承载物体的重心请勿超出台面。为保证平台的运动精度及寿命服务，请在平台使用时核查该平台的容许负载，勿做超负荷的承载

●承载体积建议

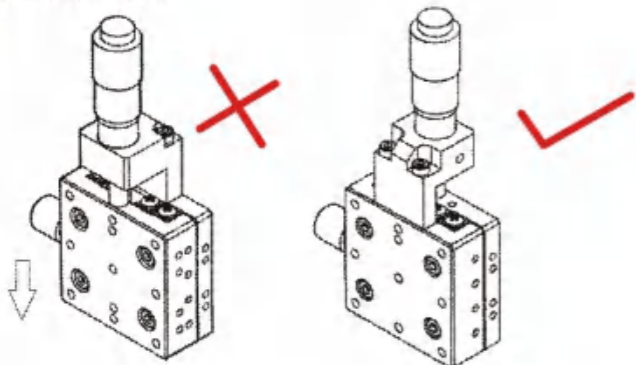


●使用环境

本系列产品皆由高精零件所组成，请避免使用于极高温、极低温、温度变动剧烈、日光直射、高湿度、高粉尘、高振动、高冲击及易结露等环境中。

使用环境温度：10~50℃，推荐使用温度：22±5℃

●垂直使用X轴时

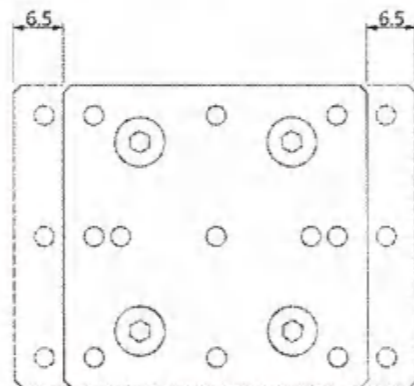


如上图所示，如果施加的力度超过弹簧的拉伸负载，平台台面可能无法承重而滑落。

如上图所示，因通过测微头承重，故平台台面不会滑落。但是，若在台面上施加超过规定的负载时，精度会下降，甚至可能损坏，请尽量避免。

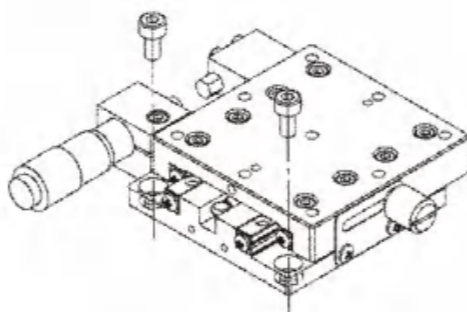
●关于行程(移动量)的标注

例如行程为±6.5时，如下图所示，平台在一侧移动6.5mm，另一侧移动6.5mm，总行程为13mm



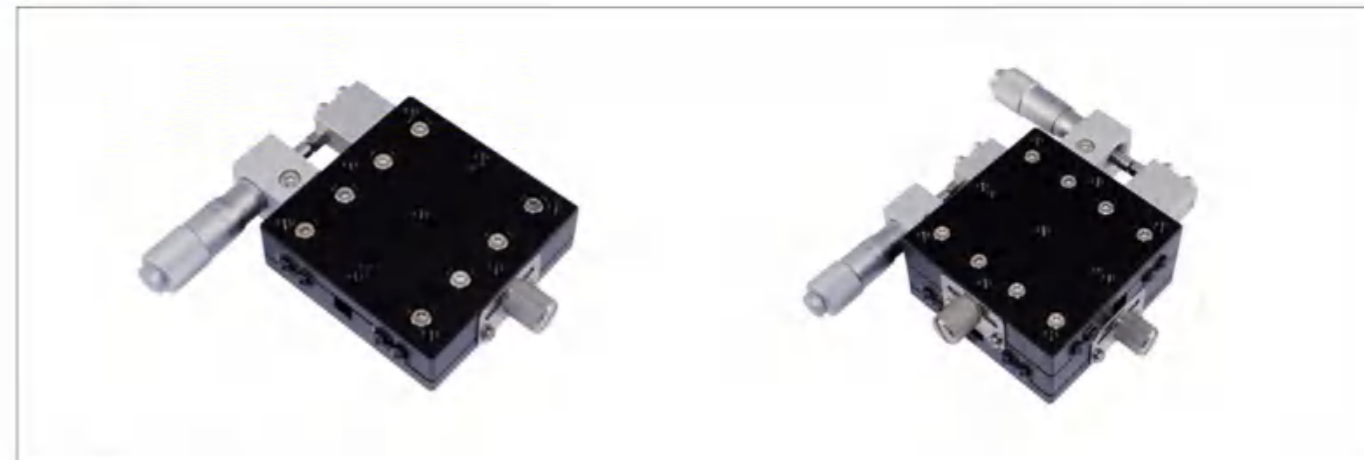
●平台安装方法

将平台面移至极限位置，如下图所示，露出2处安装孔，请先将配套的螺栓放入，作暂时固定即可。请确认螺栓已经完全进入螺栓安装孔中，然后进行下一步操作。



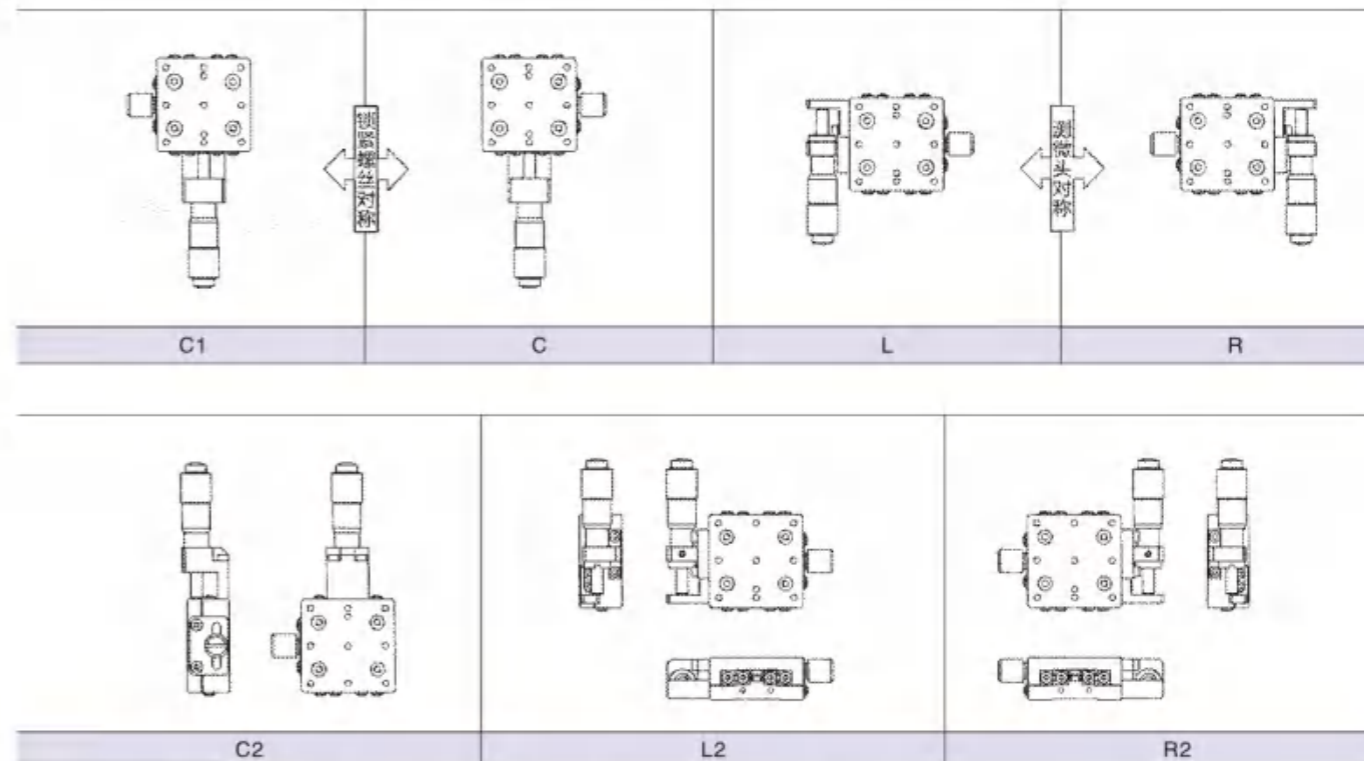
接下来，请逆时针转动测微头，将平台面移到另一侧极限位置。在与刚才位置相反的一侧，会露出另外2处安装孔。请将配套的螺栓放入，并拧紧到一定程度。确认与安装位置吻合后，先将2处安装孔的螺栓完全固定，最后再固定前2处安装孔的螺栓

●型号说明



L Y 60 - R M S - 25
① ② ③ ④ ⑤ ⑥ ⑦

- ① 移动方式：L：平行方向,交叉导轨型
- ② 移动方向：X：X轴一个方向,Y：XY轴两个方向
- ③ 台面尺寸：例：40：40x40, 60：60x60, 125：125x125
- ④ 测微头安装位置：(参考下图)



- ⑤ 组合方式：无标记：由两个X轴平台叠加, M：一体式,不可拆分, B：超薄型
- ⑥ 平台材质：无标记：铝合金, S：铁质
- ⑦ 位移行程：标准行程时,无标记,非标行程时用数字标注,单位：mm

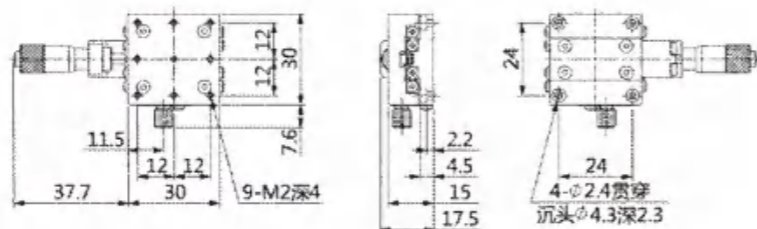
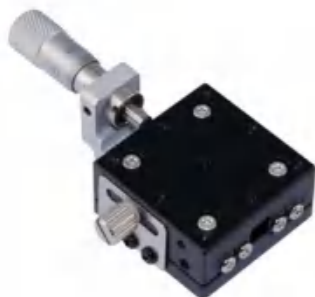
● 特长

- 采用交叉滚子导轨, 可实现高精度, 平滑的移动。
- 主要材料为铝合金, 质量轻。适合于内置于其它装置。

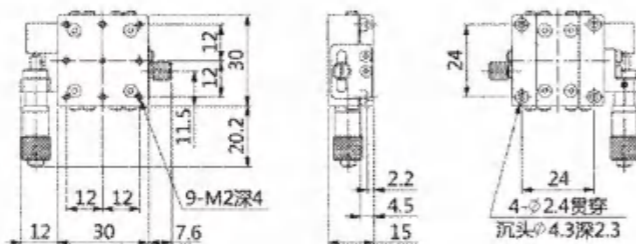
	LX30-C	LX30-L	LX30-R
行程		±3mm	
负载		14.7N(1.5kgf)	
材料		铝合金 (可定制铁质材料)	
最小刻度		0.01mm	
精度		0.01mm	
平行度		0.01mm	
重量		0.06kg	

● 产品外观及尺寸图

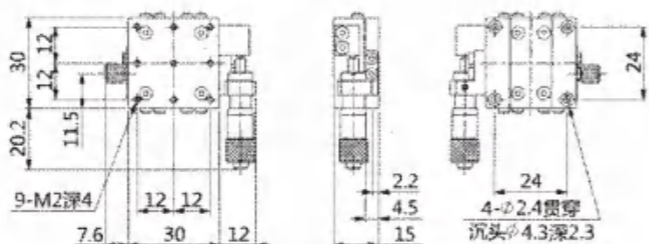
LX30-C



LX30-L



LX30-R



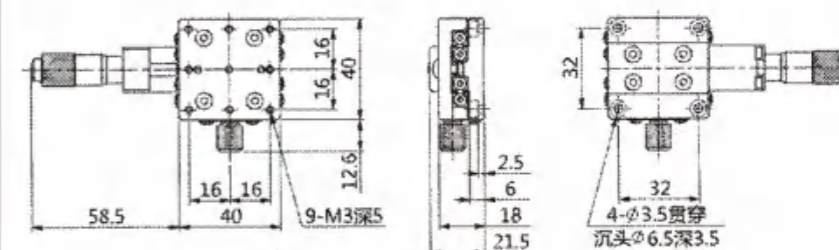
● 特长

- 采用交叉滚子导轨, 可实现高精度, 平滑的移动。
- 主要材料为铝合金, 质量轻。适合于内置于其它装置。

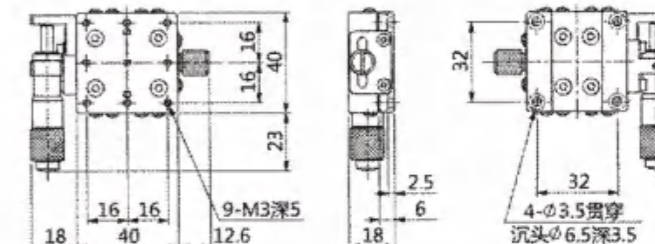
	LX40-C	LX40-L	LX40-R
行程		±6.5mm	
负载		29.4N(3kgf)	
材料		铝合金 (可定制铁质材料)	
最小刻度		0.01mm	
精度		0.01mm	
平行度		0.01mm	
重量		0.14kg	

● 产品外观及尺寸图

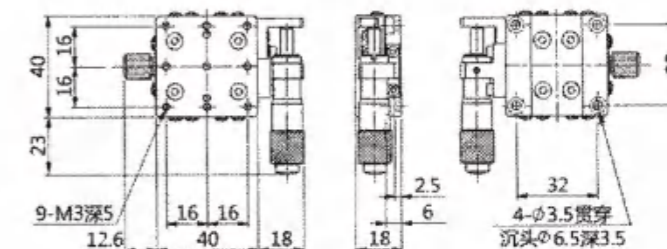
LX40-C



LX40-L



LX40-R

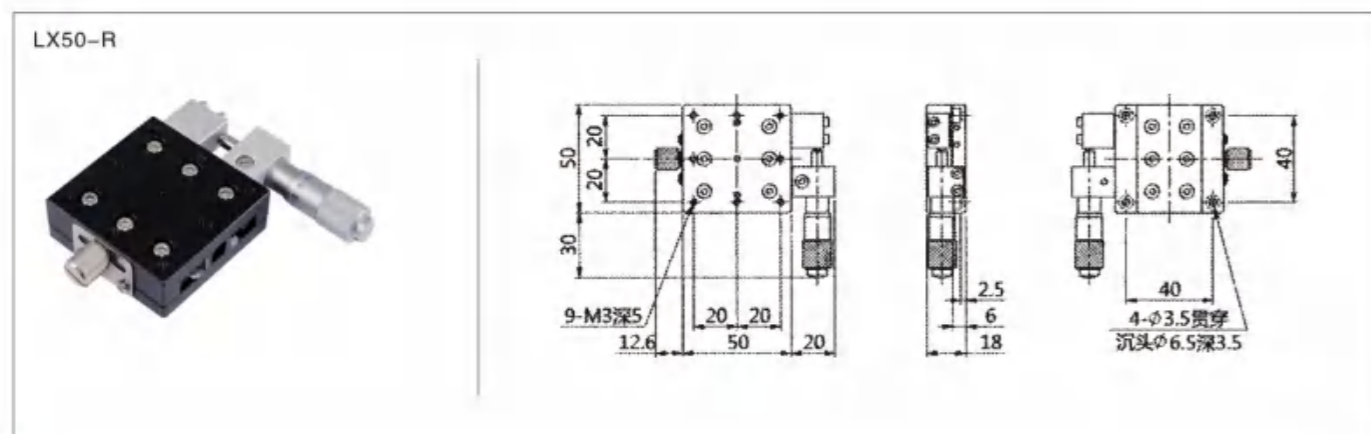
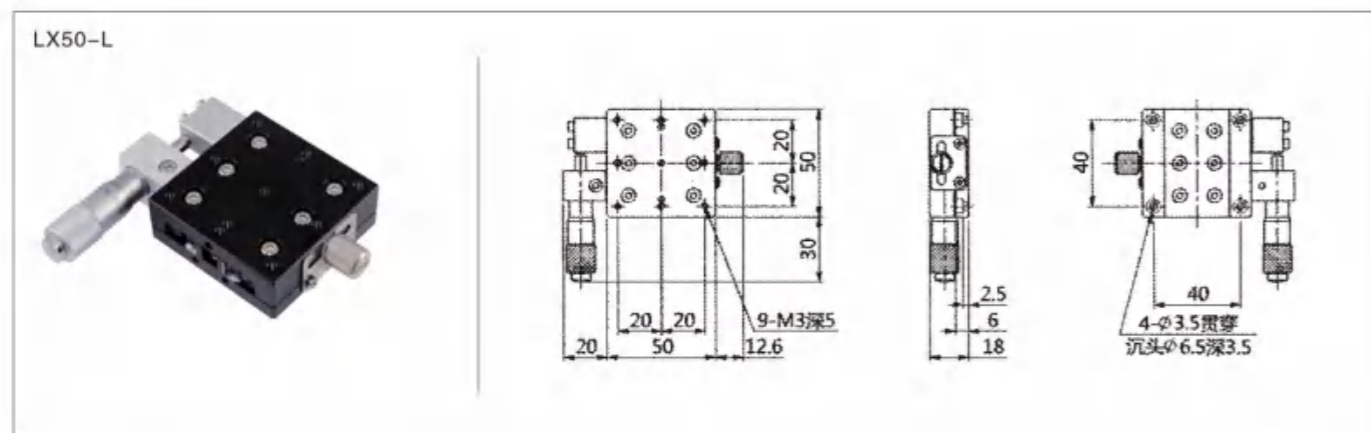
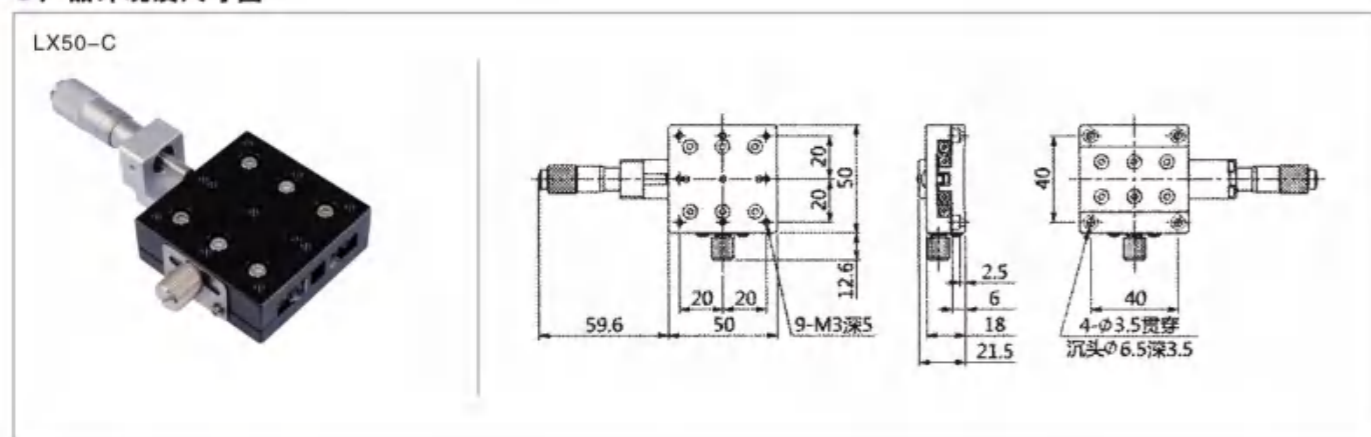


● 特长

- 采用交叉滚子导轨, 可实现高精度, 平滑的移动。
- 主要材料为铝合金, 质量轻。适合于内置于其它装置。

	LX50-C	LX50-L	LX50-R
行程		±6.5mm	
负载		44N(4.5kgf)	
材料		铝合金 (可定制铁质材料)	
最小刻度		0.01mm	
精度		0.01mm	
平行度		0.01mm	
重量		0.18kg	

● 产品外观及尺寸图

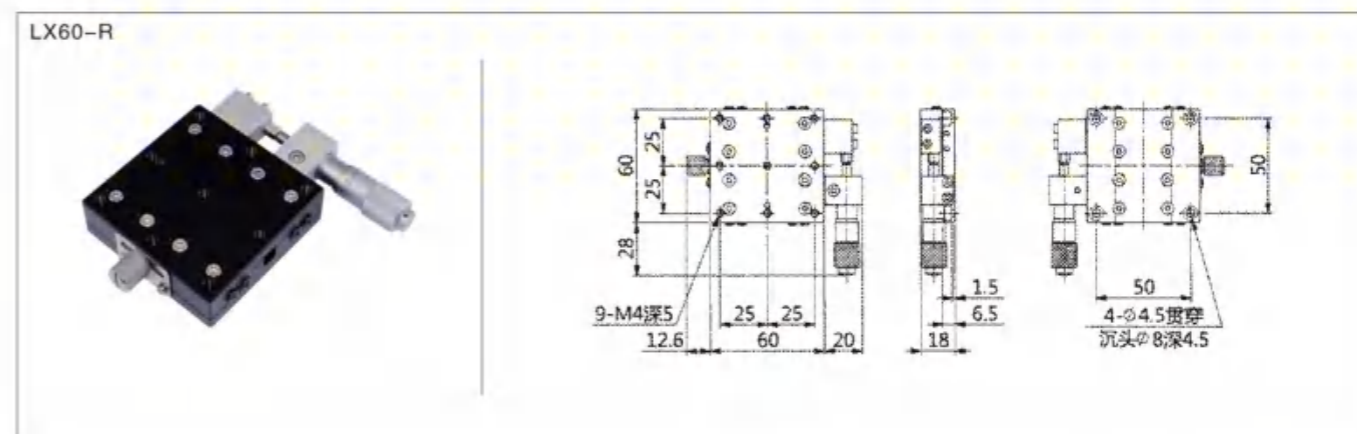
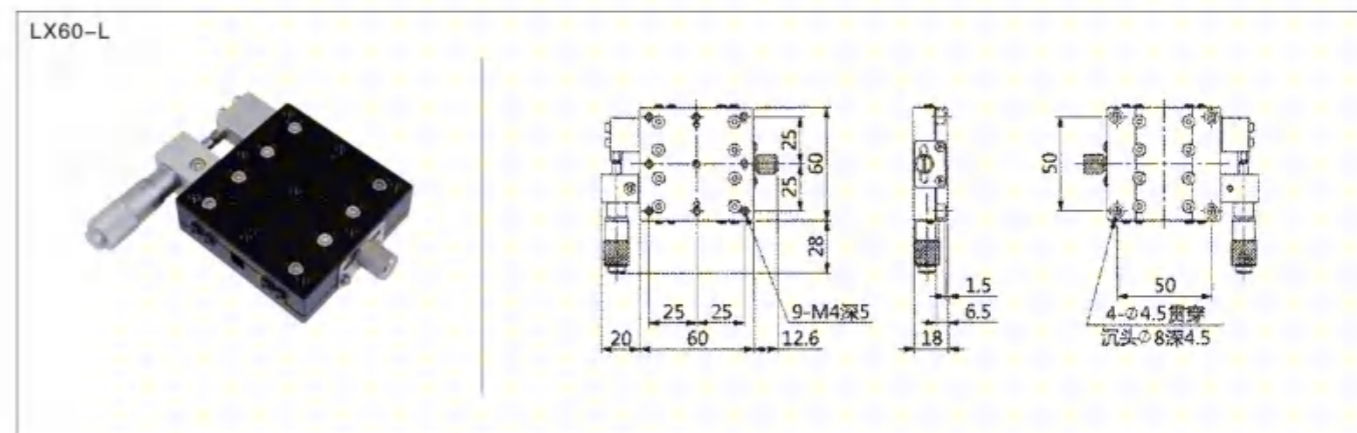
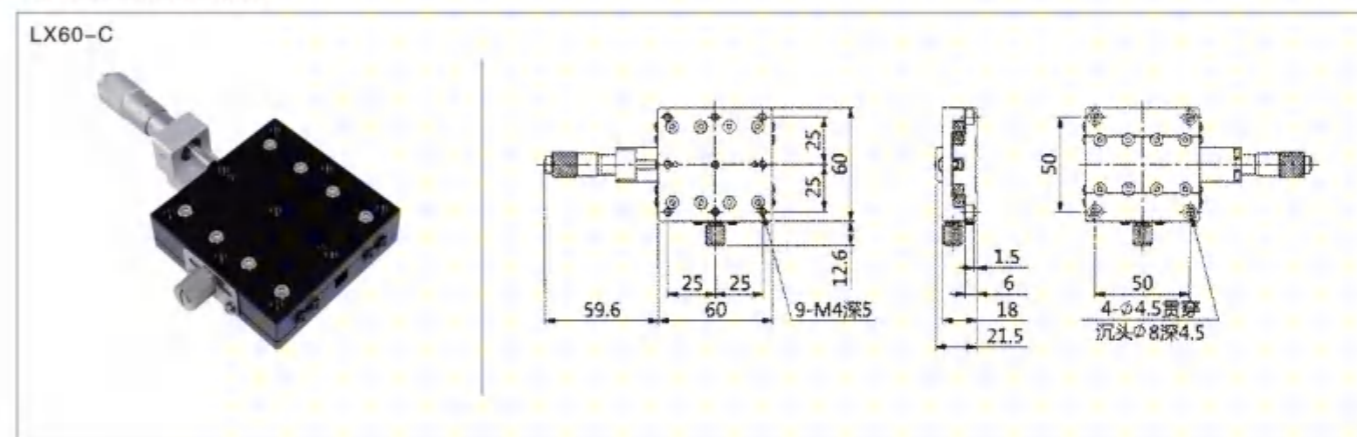


● 特长

- 采用交叉滚子导轨, 可实现高精度, 平滑的移动。
- 主要材料为铝合金, 质量轻。适合于内置于其它装置。

	LX60-C	LX60-L	LX60-R
行程		±6.5mm(可定制±12.5mm)	
负载		49N(5kgf)	
材料		铝合金 (可定制铁质材料)	
最小刻度		0.01mm	
精度		0.01mm	
平行度		0.01mm	
重量		0.24kg	

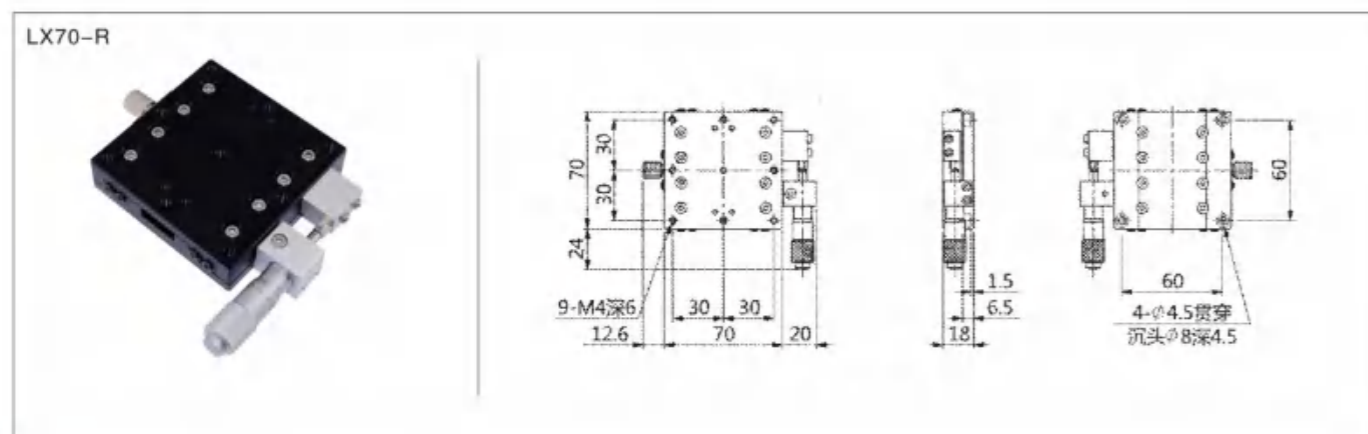
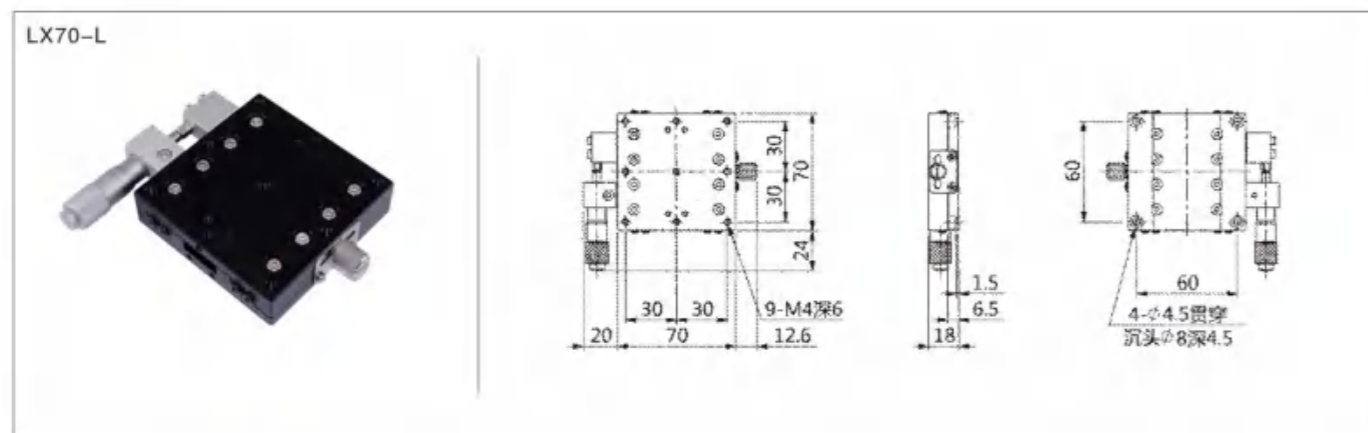
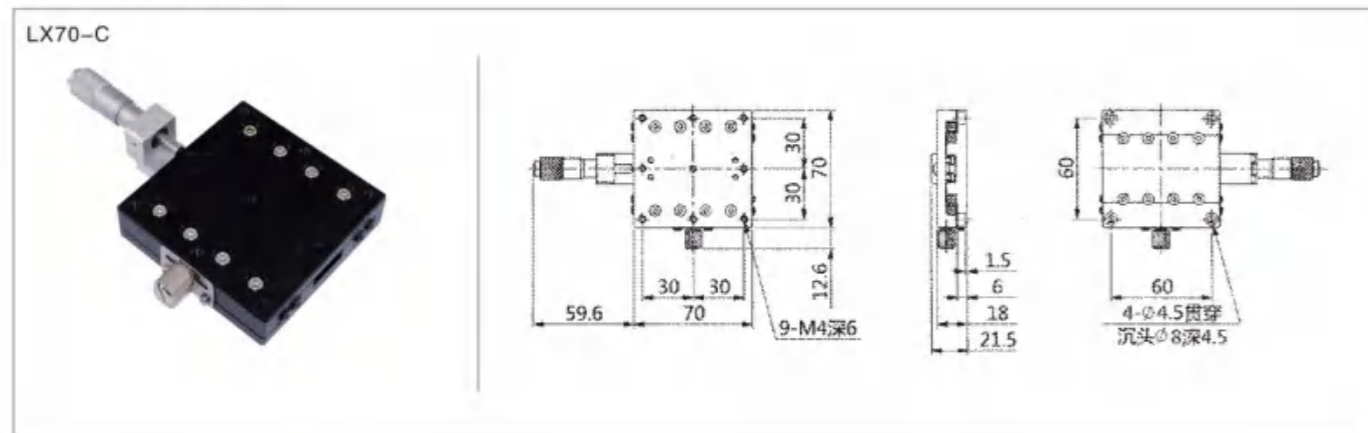
● 产品外观及尺寸图



● 特长

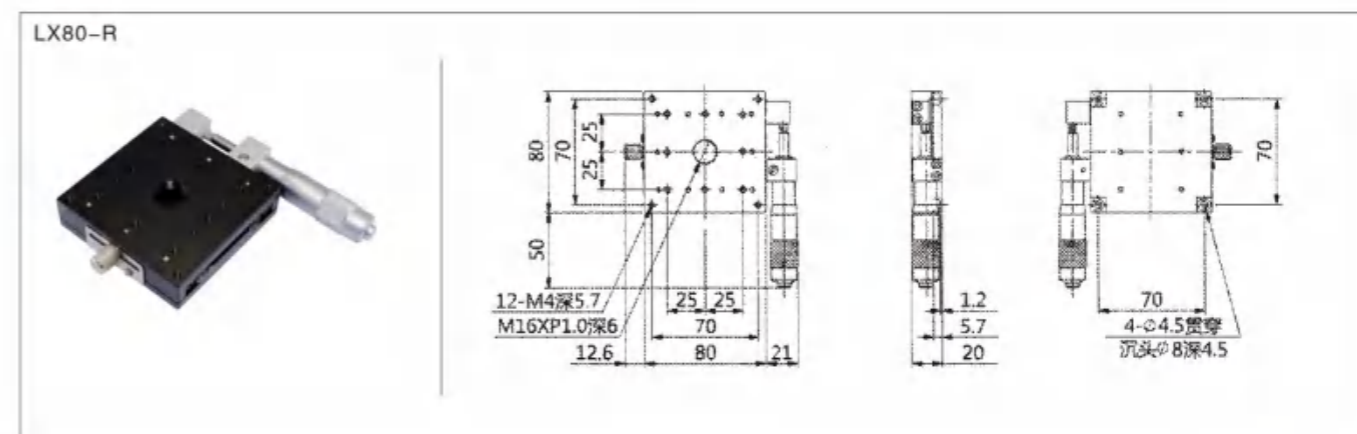
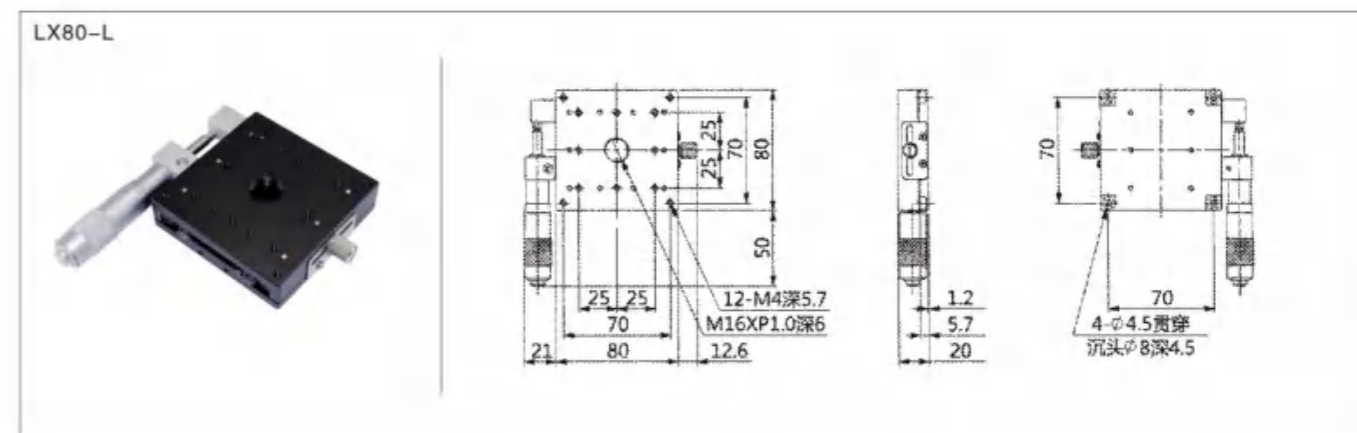
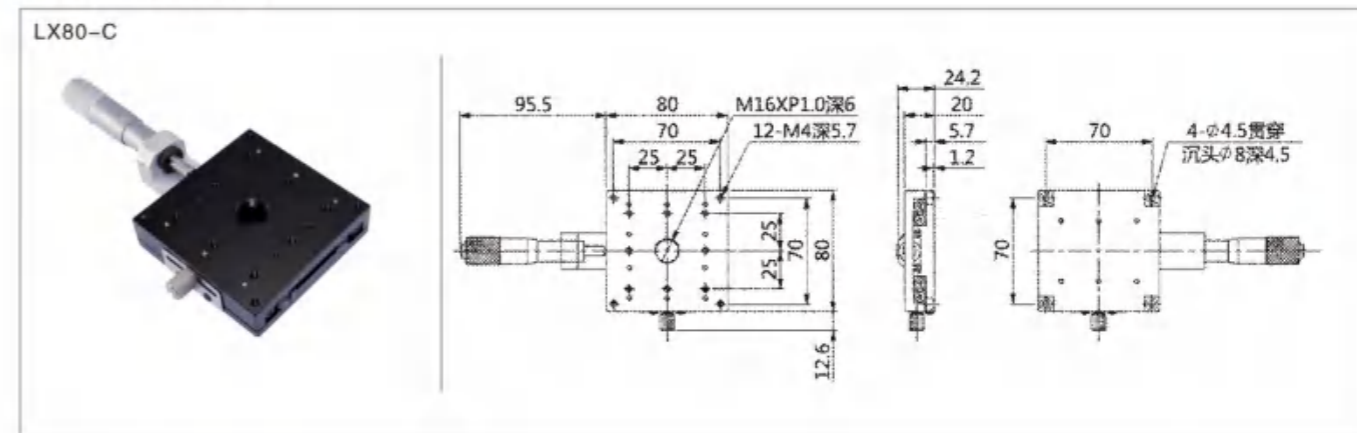
- 采用交叉滚子导轨, 可实现高精度, 平滑的移动。
- 主要材料为铝合金, 质量轻。适合于内置于其它装置。

	LX70-C	LX70-L	LX70-R
行程	±6.5mm(可定制±12.5mm)		
负载	65N(6.6kgf)		
材料	铝合金(可定制铁质材料)		
最小刻度	0.01mm		
精度	0.01mm		
平行度	0.01mm		
重量	0.30kg		

● 产品外观及尺寸图

● 特长

- 采用交叉滚子导轨, 可实现高精度, 平滑的移动。
- 主要材料为铝合金, 质量轻。适合于内置于其它装置。

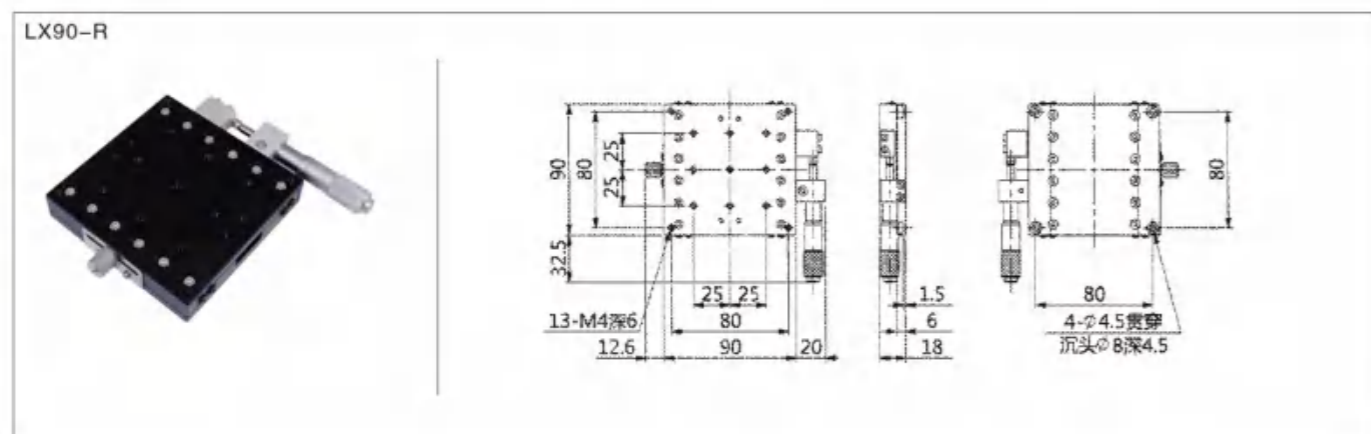
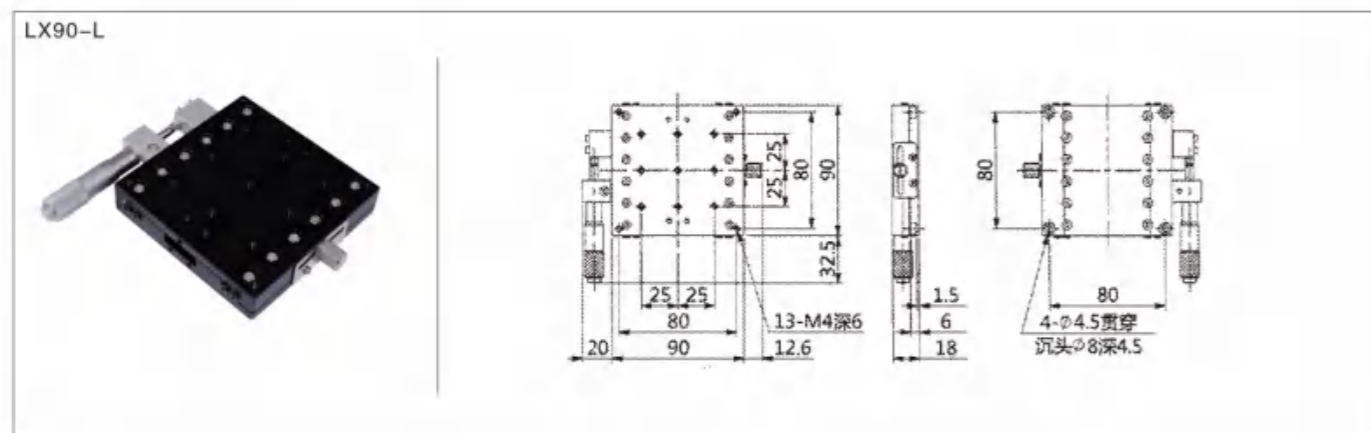
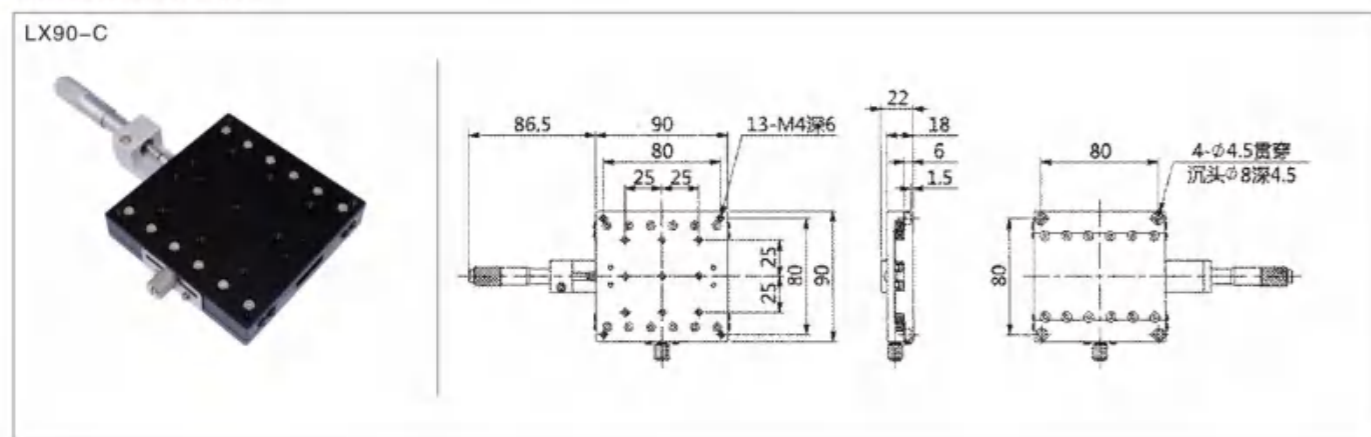
	LX80-C	LX80-L	LX80-R
行程	±12.5mm		
负载	98.8N(10kgf)		
材料	铝合金(可定制铁质材料)		
最小刻度	0.01mm		
精度	0.01mm		
平行度	0.02mm		
重量	0.52kg		

● 产品外观及尺寸图


● 特长

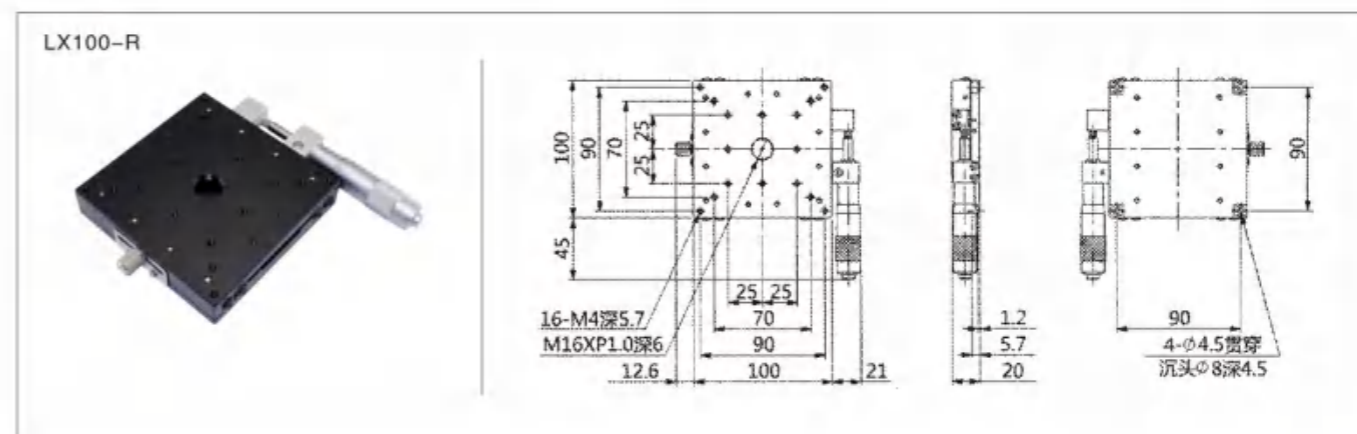
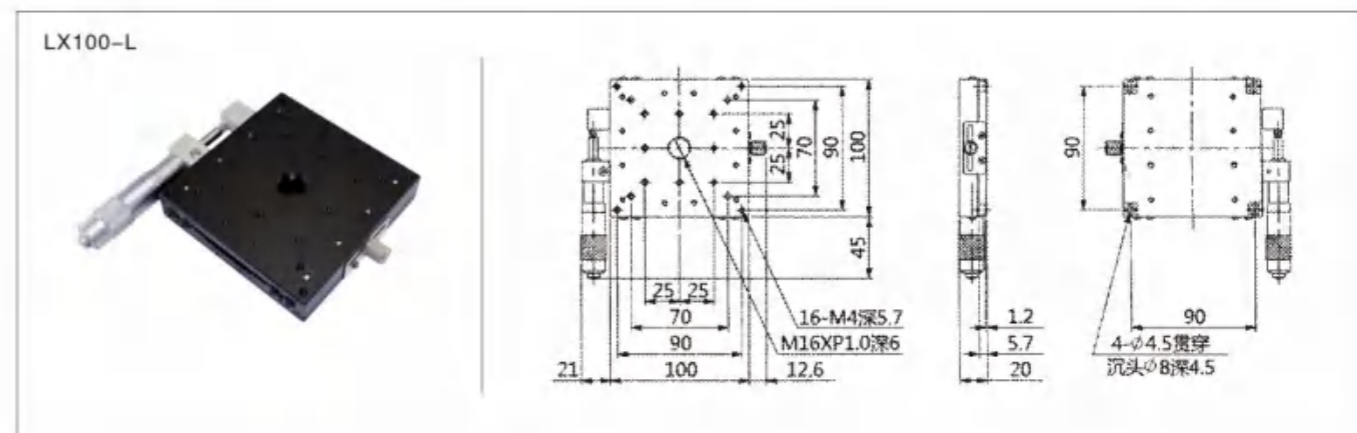
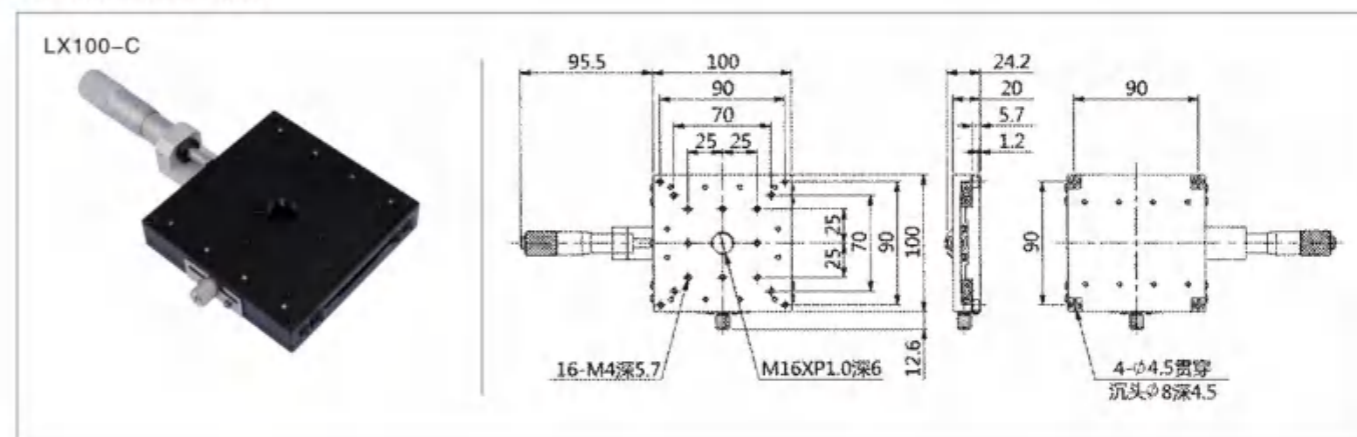
- 采用交叉滚子导轨, 可实现高精度, 平滑的移动。
- 主要材料为铝合金, 质量轻。适合于内置于其它装置。

	LX90-C	LX90-L	LX90-R
行程	±12.5mm(可定制±6.5mm)		
负载	93.1N(9.5kgf)		
材料	铝合金(可定制铁质材料)		
最小刻度	0.01mm		
精度	0.01mm		
平行度	0.02mm		
重量	0.47kg		

● 产品外观及尺寸图

● 特长

- 采用交叉滚子导轨, 可实现高精度, 平滑的移动。
- 主要材料为铝合金, 质量轻。适合于内置于其它装置。

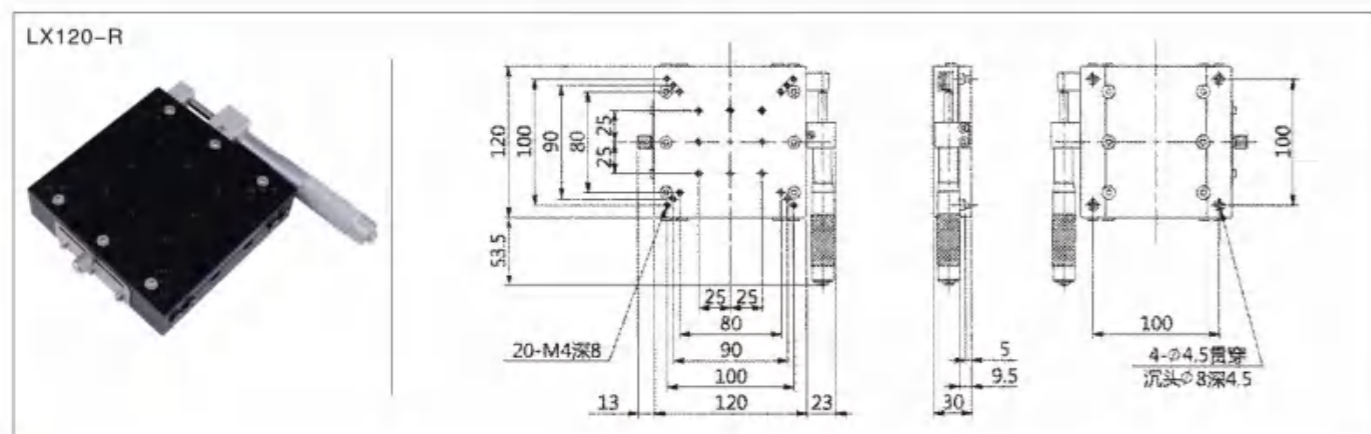
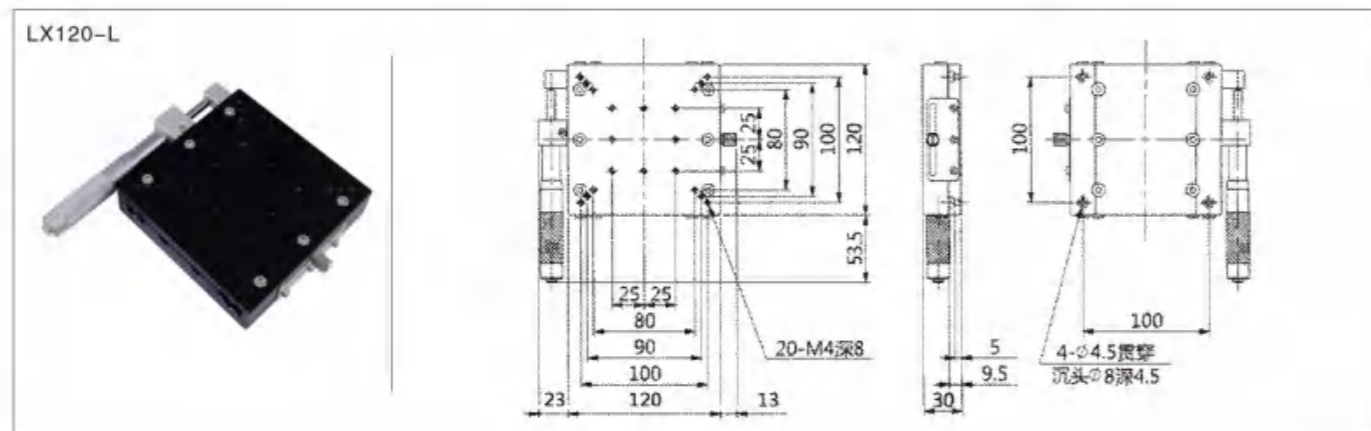
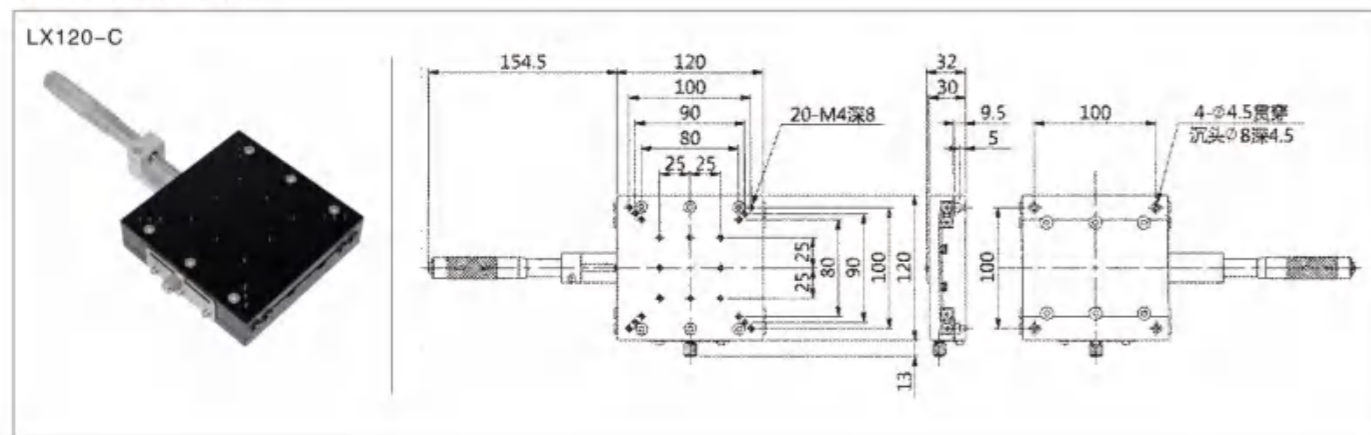
	LX100-C	LX100-L	LX100-R
行程	±12.5mm		
负载	140N(14.3kgf)		
材料	铝合金(可定制铁质材料)		
最小刻度	0.01mm		
精度	0.02mm		
平行度	0.02mm		
重量	0.68kg		

● 产品外观及尺寸图


● 特长

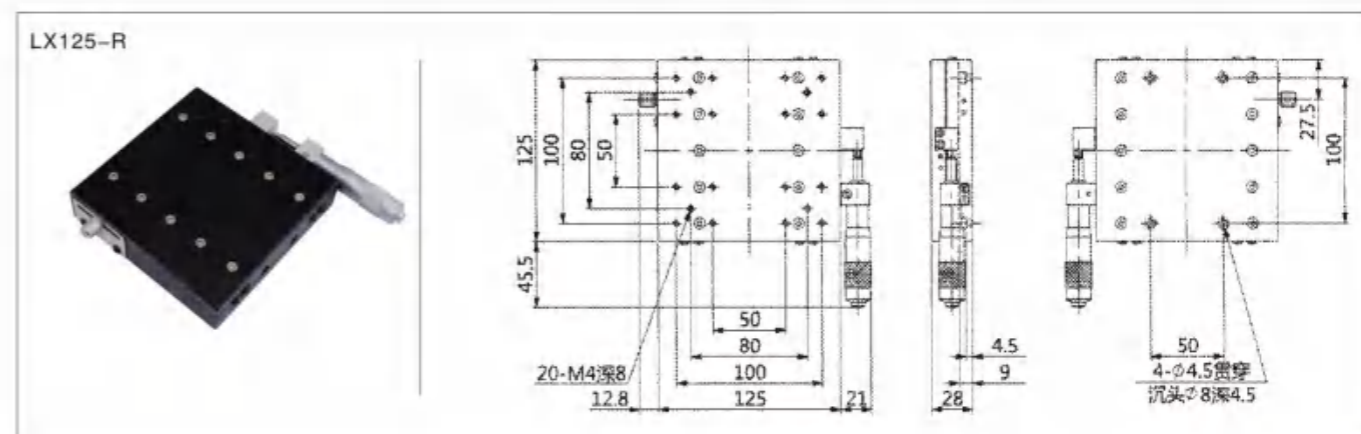
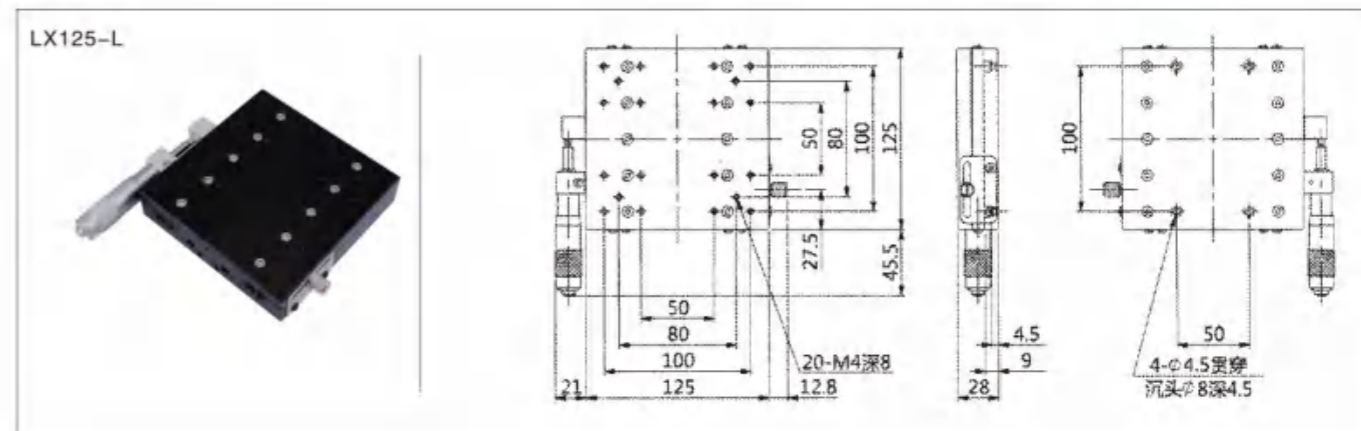
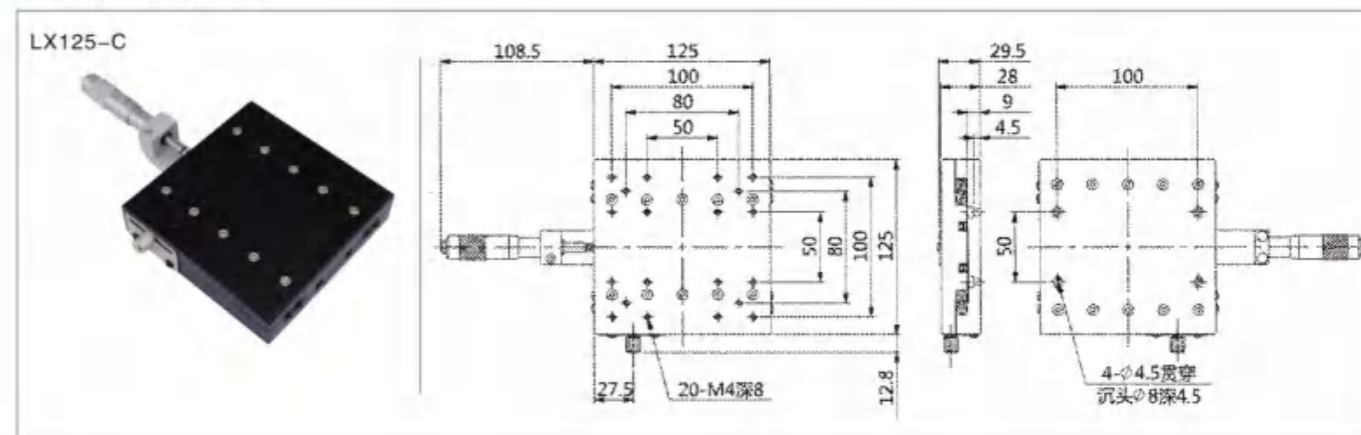
- 采用交叉滚子导轨, 可实现高精度, 平滑的移动。
- 主要材料为铝合金, 质量轻。适合于内置于其它装置。

	LX120-C	LX120-L	LX120-R
行程		±25mm	
负载		196N(20kgf)	
材料		铝合金(可定制铁质材料)	
最小刻度		0.01mm	
精度		0.02mm	
平行度		0.03mm	
重量		1.52kg	

● 产品外观及尺寸图

● 特长

- 采用交叉滚子导轨, 可实现高精度, 平滑的移动。
- 主要材料为铝合金, 质量轻。适合于内置于其它装置。

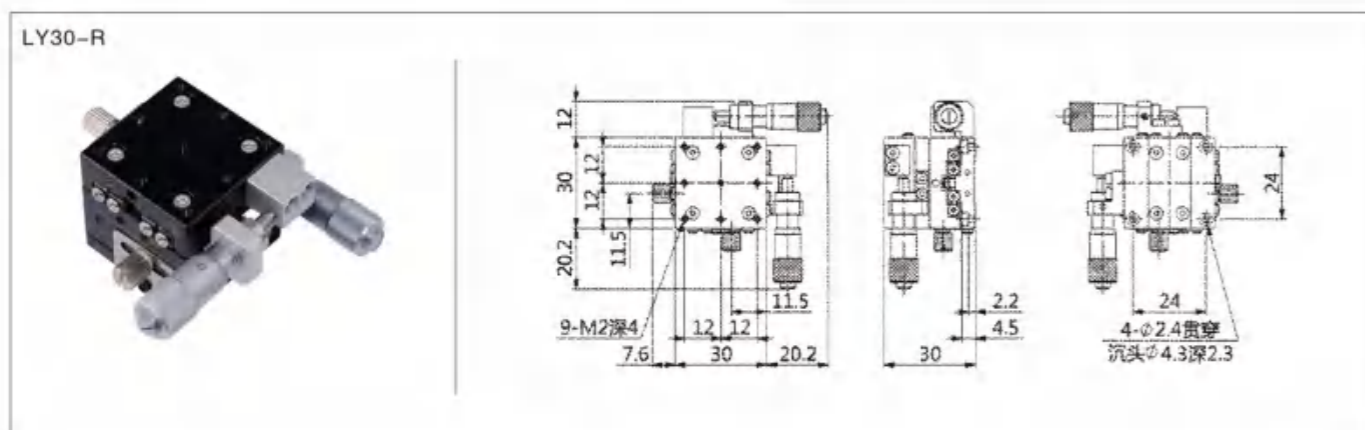
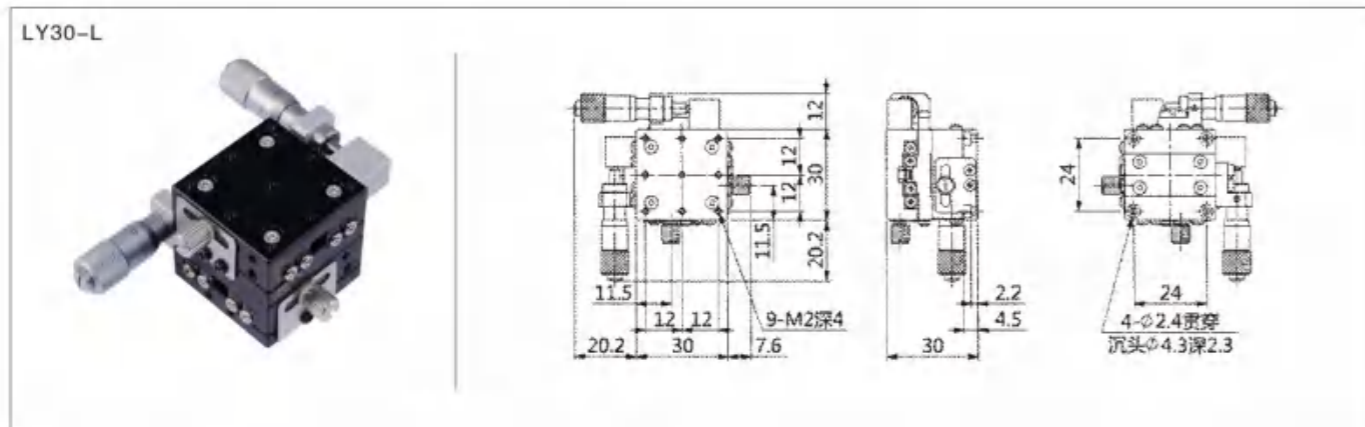
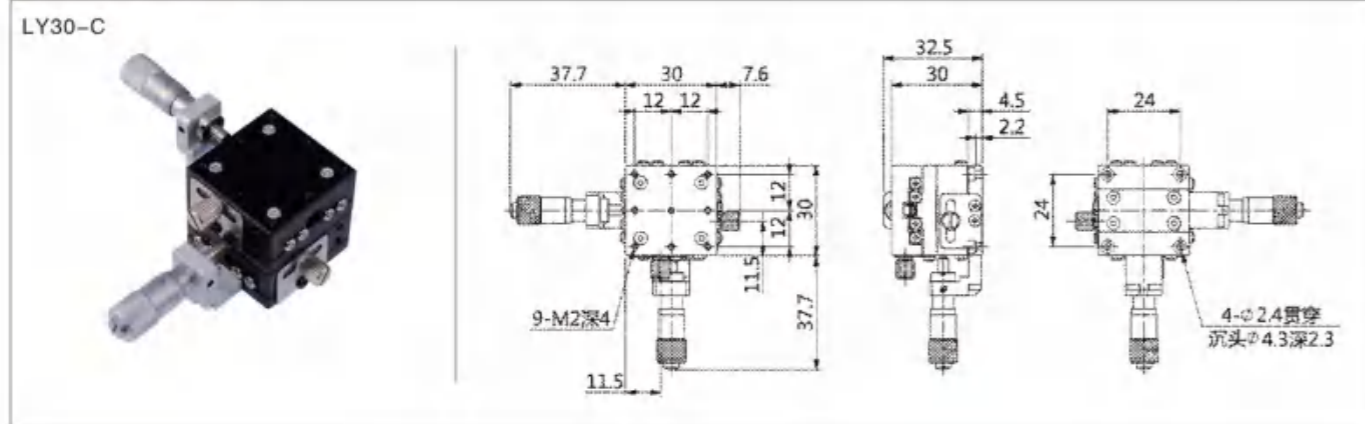
	LX125-C	LX125-L	LX125-R
行程		±25mm(可定制±25mm)	
负载		180N(18.4kgf)	
材料		铝合金(可定制铁质材料)	
最小刻度		0.01mm	
精度		0.02mm	
平行度		0.03mm	
重量		1.40kg	

● 产品外观及尺寸图


● 特长

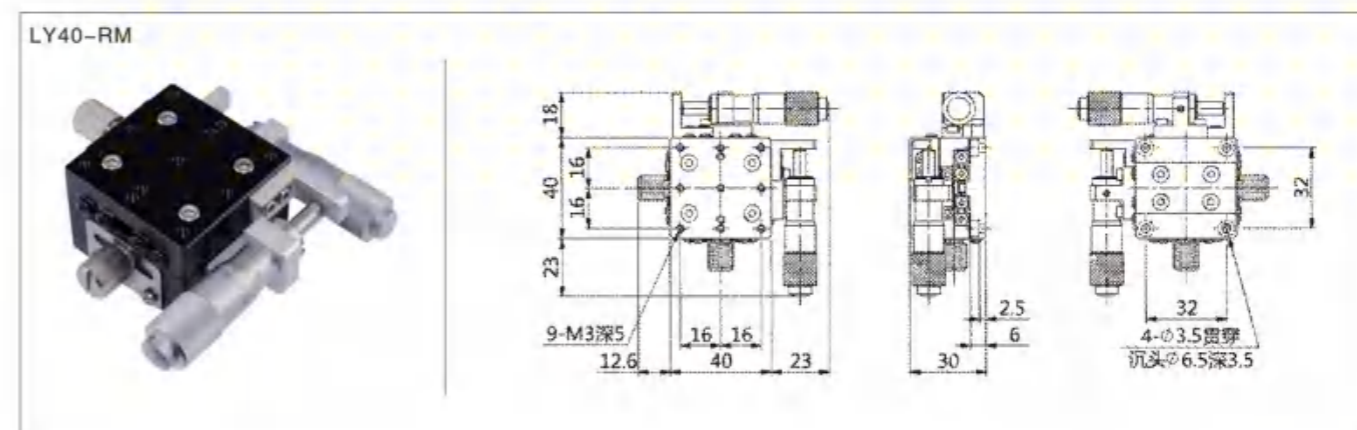
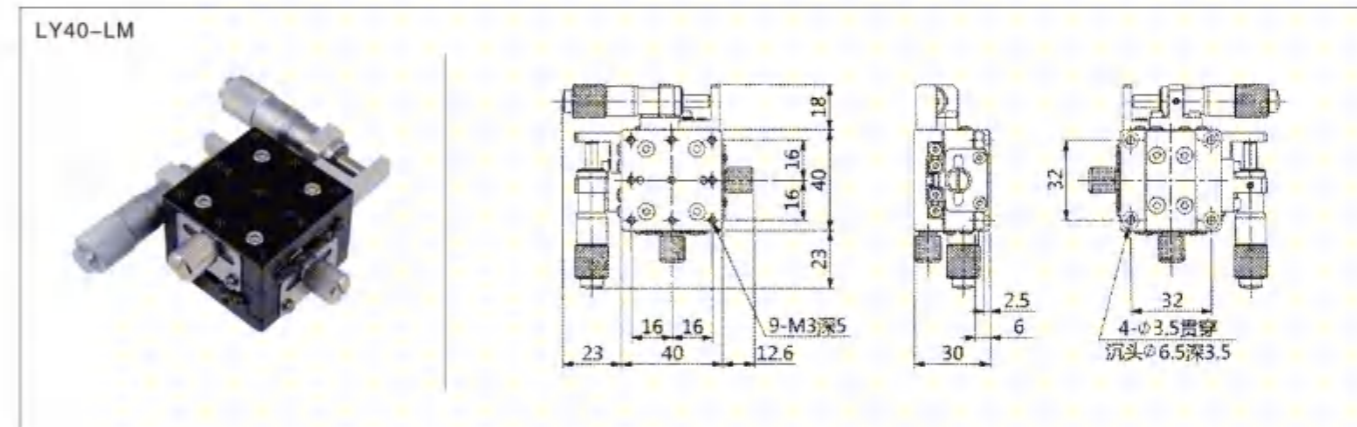
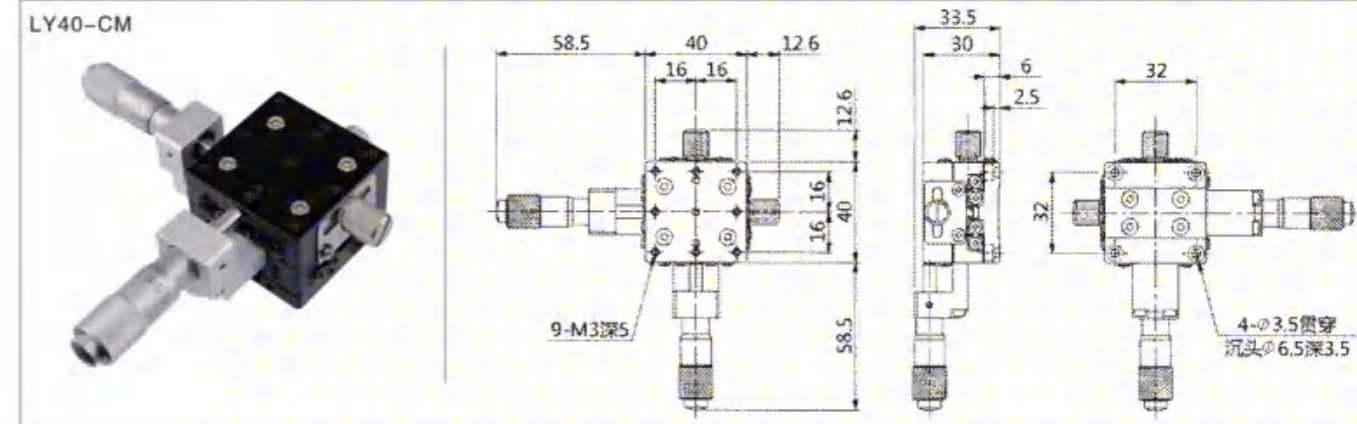
- 采用交叉滚子导轨, 可实现高精度, 平滑的移动。
- 主要材料为铝合金, 质量轻。适合于内置于其它装置。
- 此款台面大小无薄型。

	LY30-C	LY30-L	LY30-R
行程		±3mm	
负载		14.7N(1.5kgf)	
材料		铝合金(可定制铁质材料)	
最小刻度		0.01mm	
精度		0.01mm	
平行度		0.01mm	
重量		0.12kg	

● 产品外观及尺寸图

● 特长

- 薄型, 可选由2个X轴组合的标准型。采用交叉滚子导轨, 可实现高精度, 平滑的移动。
- 主要材料为铝合金, 质量轻。适合于内置于其它装置。

	LY40-CM	LY40-LM	LY40-RM
行程		±6.5mm	
负载		29.4N(3kgf)	
材料		铝合金(可定制铁质材料)	
最小刻度		0.01mm	
精度		0.01mm	
平行度		0.01mm	
重量		0.27kg	

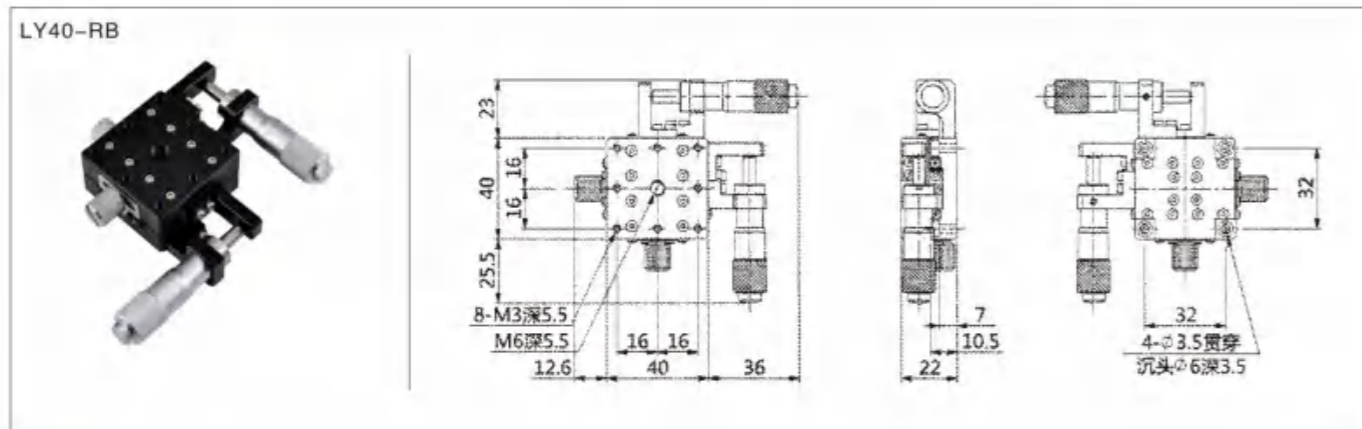
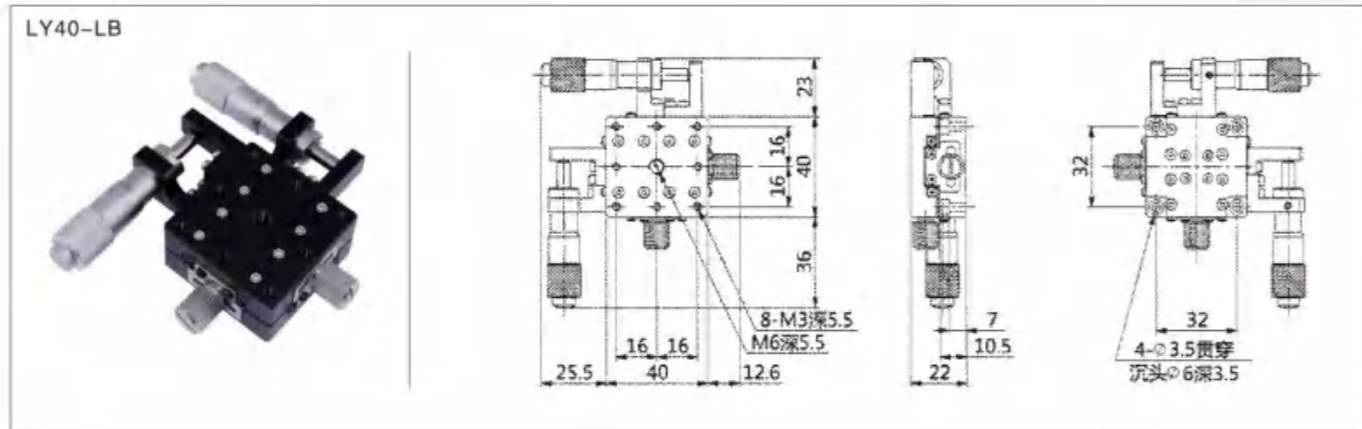
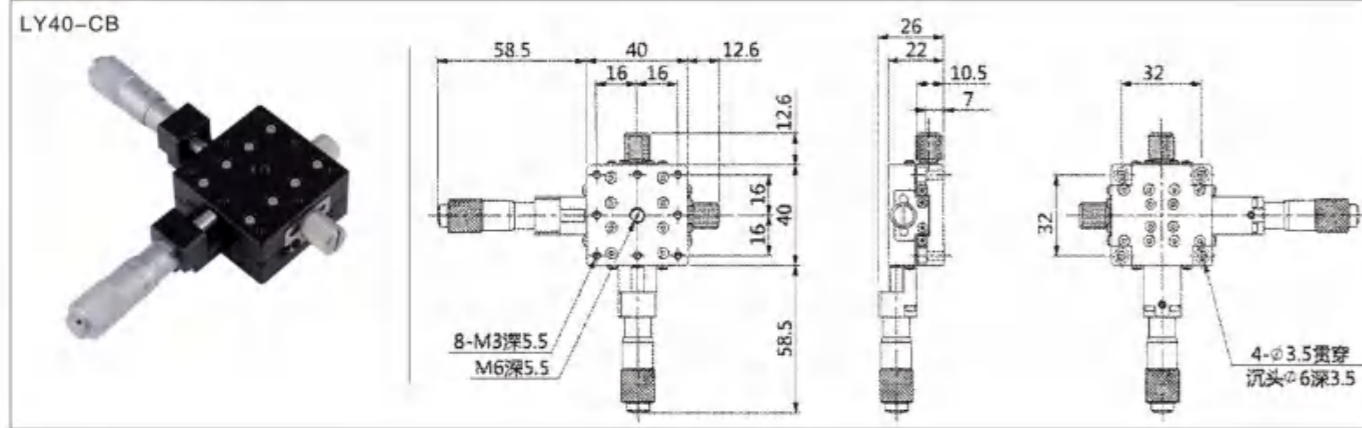
● 产品外观及尺寸图


● 特长

- 超薄型。
- 采用交叉滚子导轨, 可实现高精度, 平滑的移动。
- 主要材料为铝合金, 质量轻。适合于内置于其它装置。

	LY40-CB	LY40-LB	LY40-RB
行程		±6.5mm	
负载		29.4N(3kgf)	
材料		铝合金(可定制铁质材料)	
最小刻度		0.01mm	
精度		0.01mm	
平行度		0.01mm	
重量		0.21kg	

● 产品外观及尺寸图

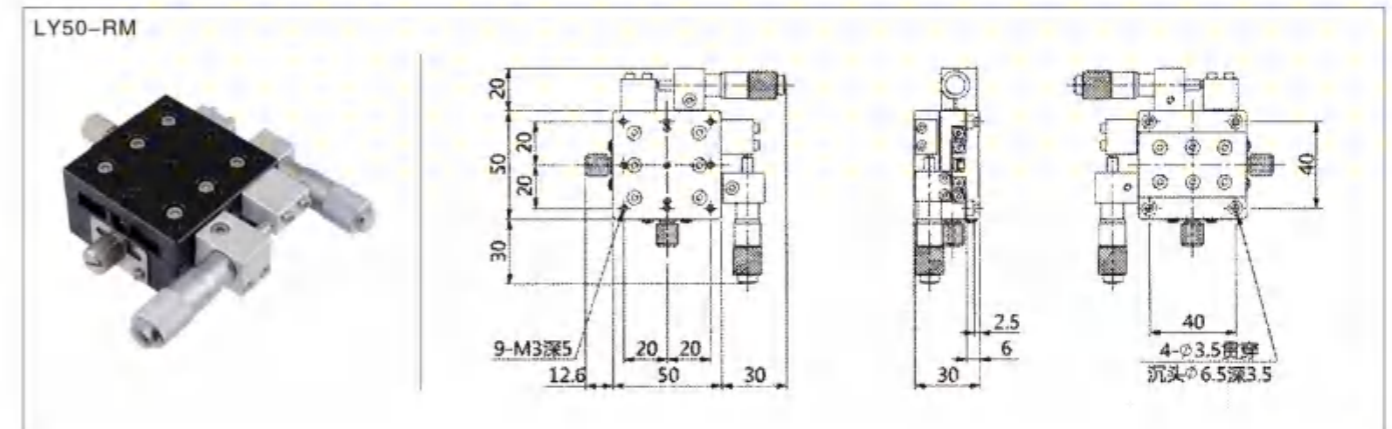
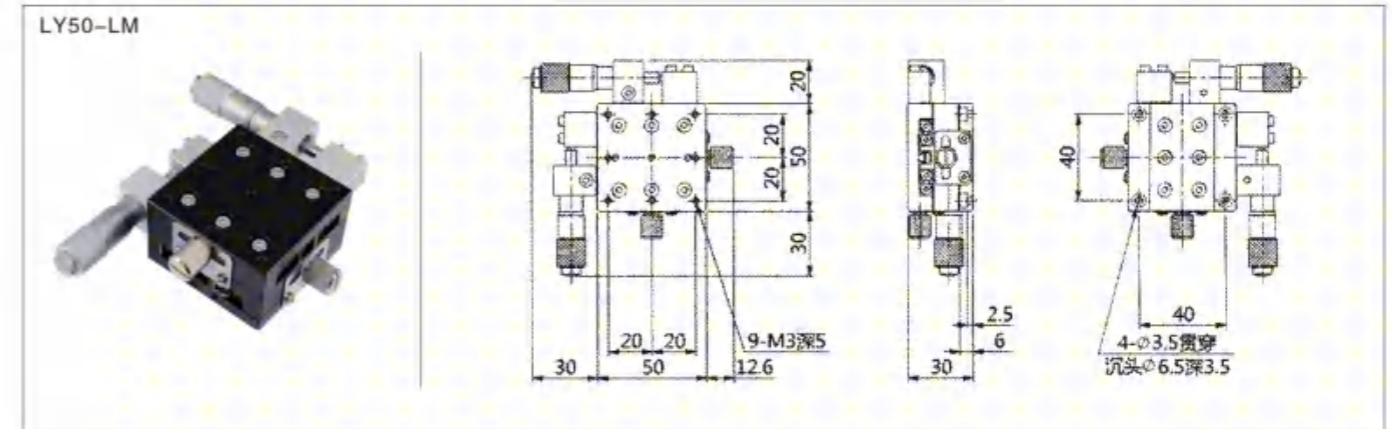
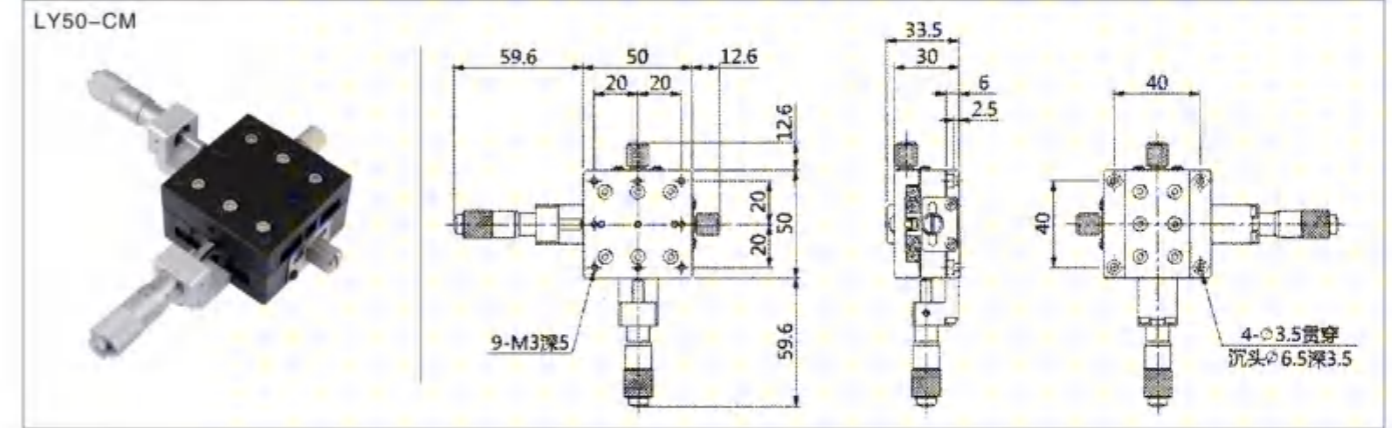


● 特长

- 薄型, 可选由2个X轴组合的标准型。
- 采用交叉滚子导轨, 可实现高精度, 平滑的移动。
- 主要材料为铝合金, 质量轻。适合于内置于其它装置。

	LY50-CM	LY50-LM	LY50-RM
行程		±6.5mm	
负载		44N(4.5kgf)	
材料		铝合金(可定制铁质材料)	
最小刻度		0.01mm	
精度		0.01mm	
平行度		0.01mm	
重量		0.28kg	

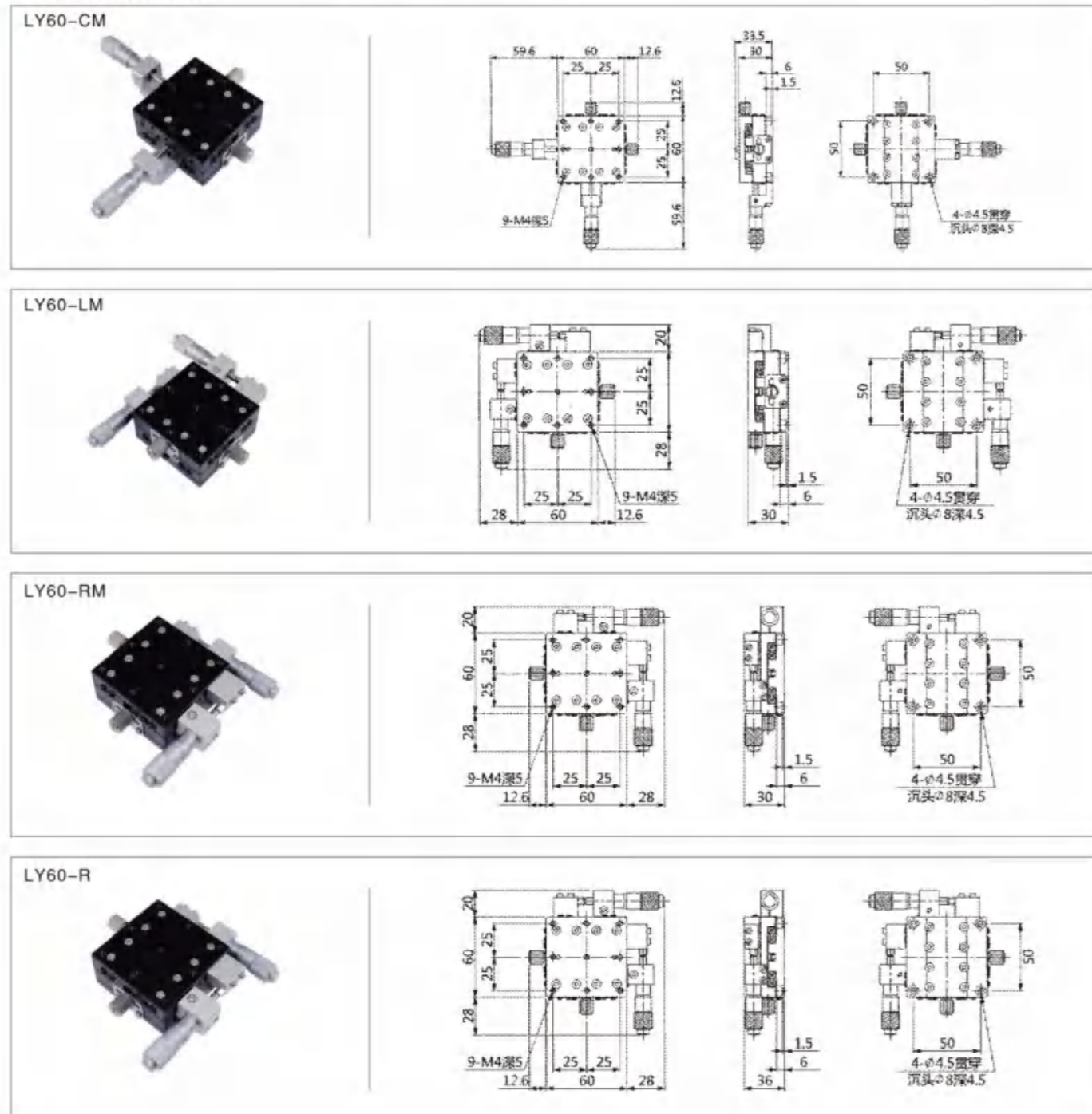
● 产品外观及尺寸图



● 特长

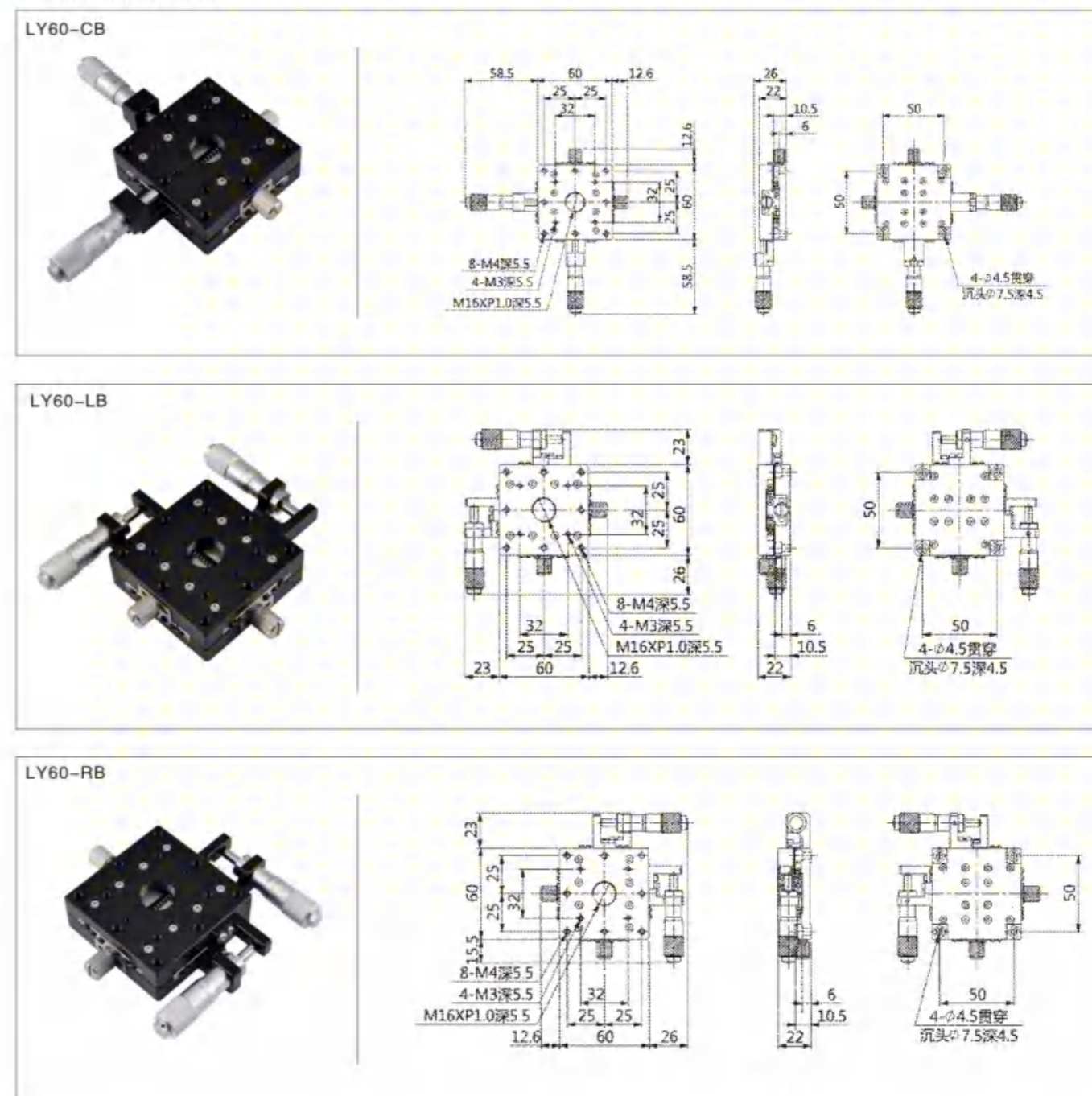
- 薄型, 可选由2个HX轴组合的标准型。
- 采用交叉滚子导轨, 可实现高精度, 平滑的移动。
- 主要材料为铝合金, 质量轻。适合于内置于其它装置。

	HLY60-CM	HLY60-LM	HLY60-RM	HLY60-R
行程	±6.5mm(可定制±12.5mm)			
负载	49N(5kgf)			
材料	铝合金(可定制铁质材料)			
最小刻度	0.01mm			
精度	0.01mm			
平行度	0.01mm			
重量	0.48kg			

● 产品外观及尺寸图

● 特长

- 超薄型。
- 采用交叉滚子导轨, 可实现高精度, 平滑的移动。
- 主要材料为铝合金, 质量轻。适合于内置于其它装置。

	LY60-CB	LY60-LB	LY60-RB
行程	±6.5mm		
负载	49N(5kgf)		
材料	铝合金(可定制铁质材料)		
最小刻度	0.01mm		
精度	0.01mm		
平行度	0.01mm		
重量	0.38kg		

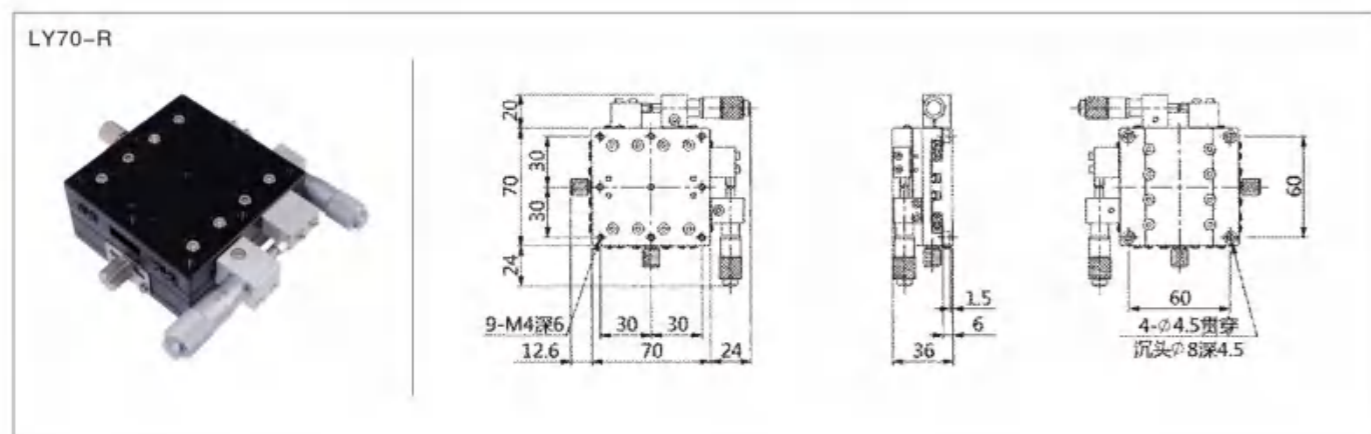
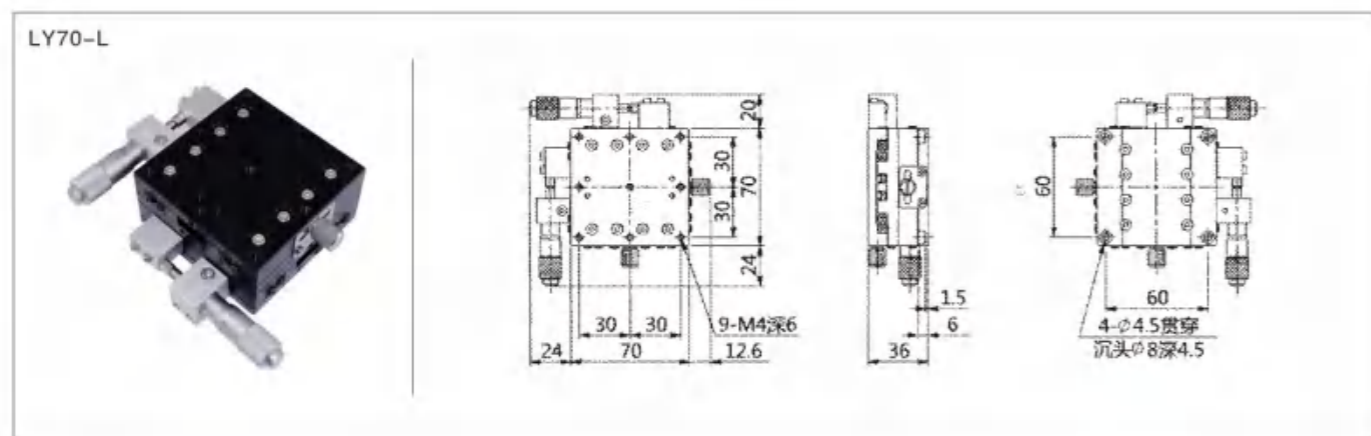
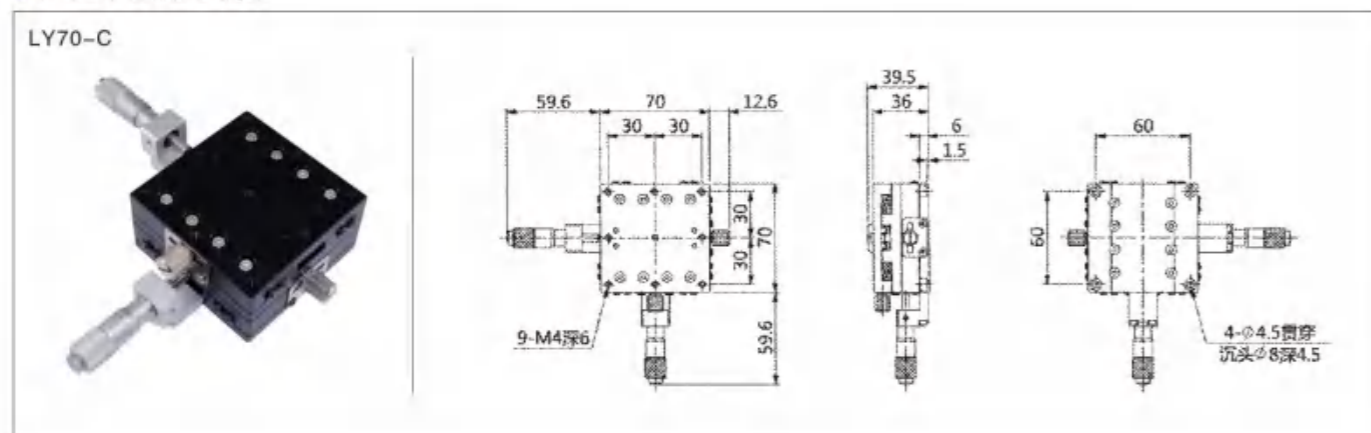
● 产品外观及尺寸图


● 特长

- 采用交叉滚子导轨, 可实现高精度, 平滑的移动。
- 主要材料为铝合金, 质量轻。适合于内置于其它装置。
- 此款台面大小无薄型。

	LY70-C	LY70-L	LY70-R
行程	±6.5mm (可定制±12.5mm)		
负载	65N(6.6kgf)		
材料	铝合金 (可定制铁质材料)		
最小刻度	0.01mm		
精度	0.01mm		
平行度	0.01mm		
重量	0.6kg		

● 产品外观及尺寸图

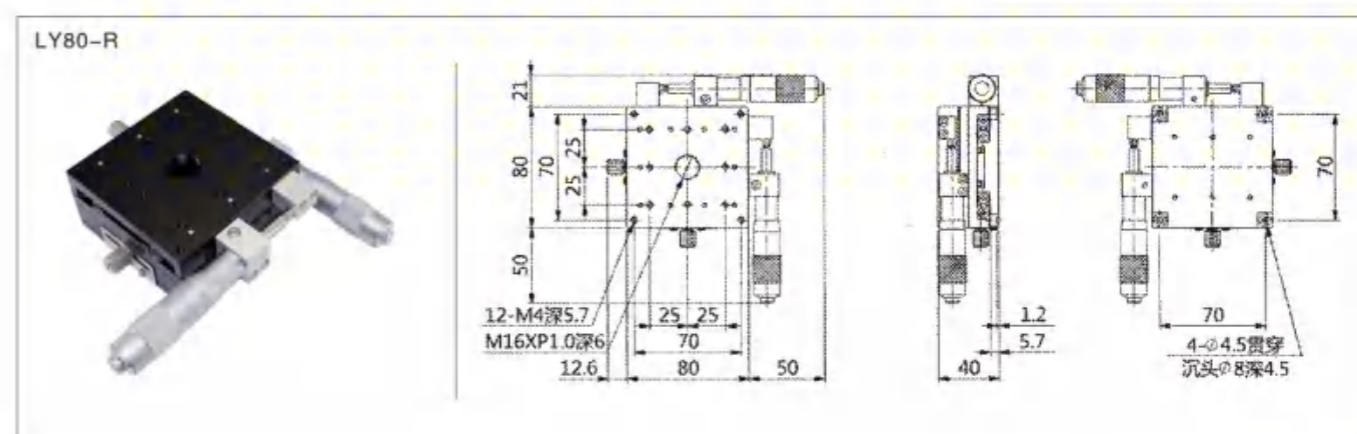
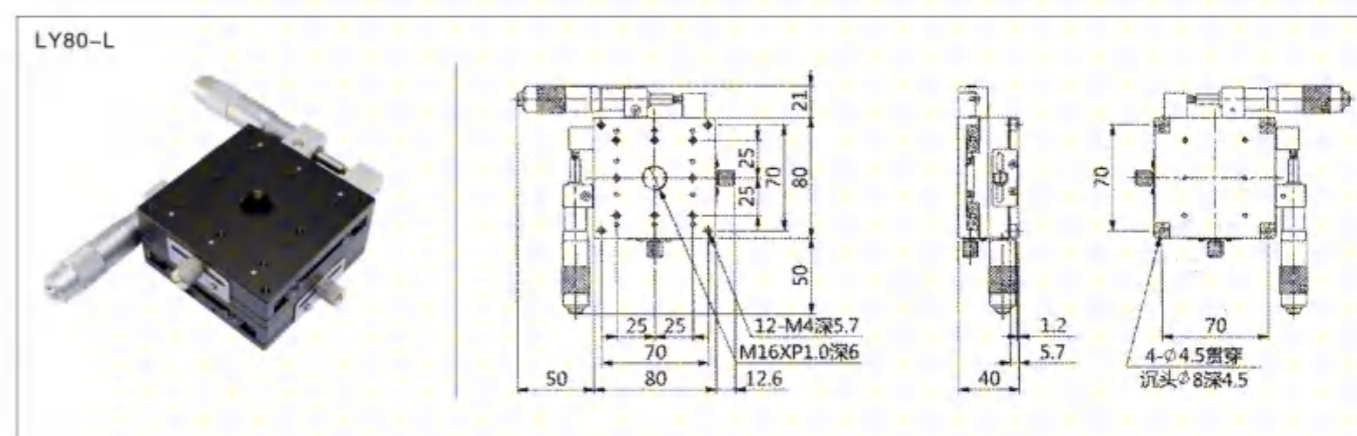
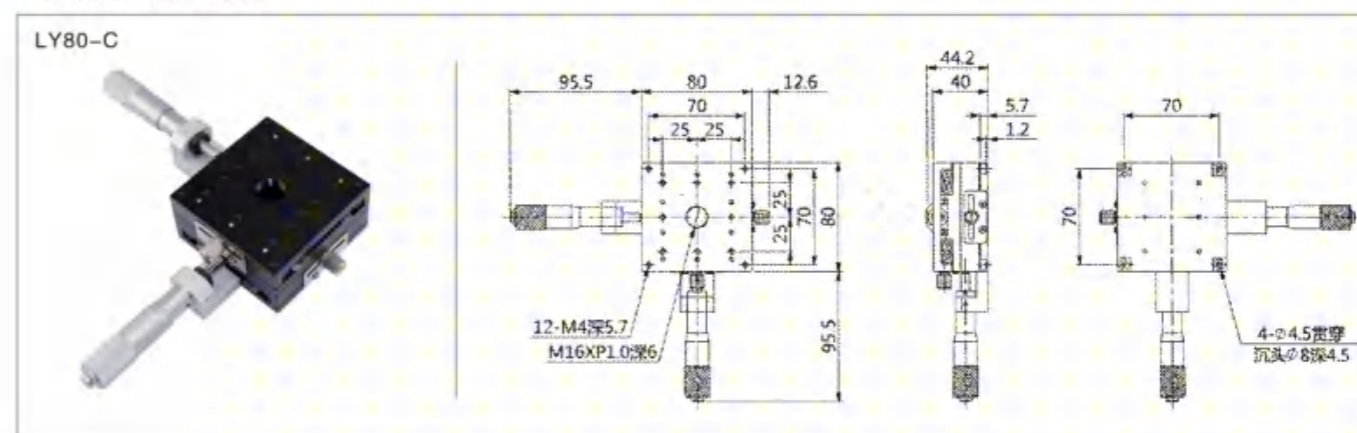


● 特长

- 采用交叉滚子导轨, 可实现高精度, 平滑的移动。
- 主要材料为铝合金, 质量轻。适合于内置于其它装置。
- 此款台面大小无薄型。

	LY80-C	LY80-L	LY80-R
行程	±12.5mm		
负载	98.8N(10kgf)		
材料	铝合金 (可定制铁质材料)		
最小刻度	0.01mm		
精度	0.01mm		
平行度	0.02mm		
重量	1.05kg		

● 产品外观及尺寸图

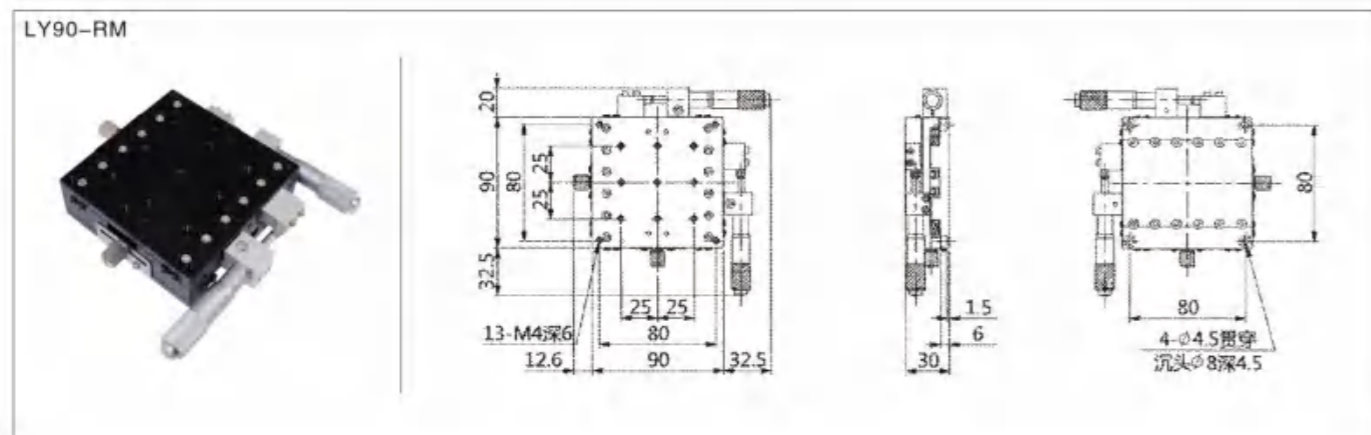
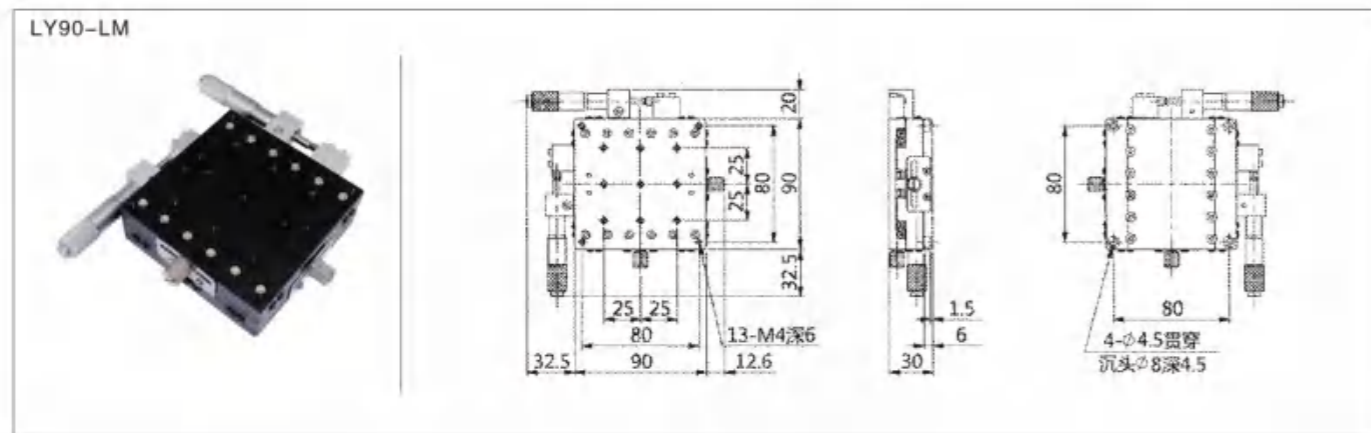
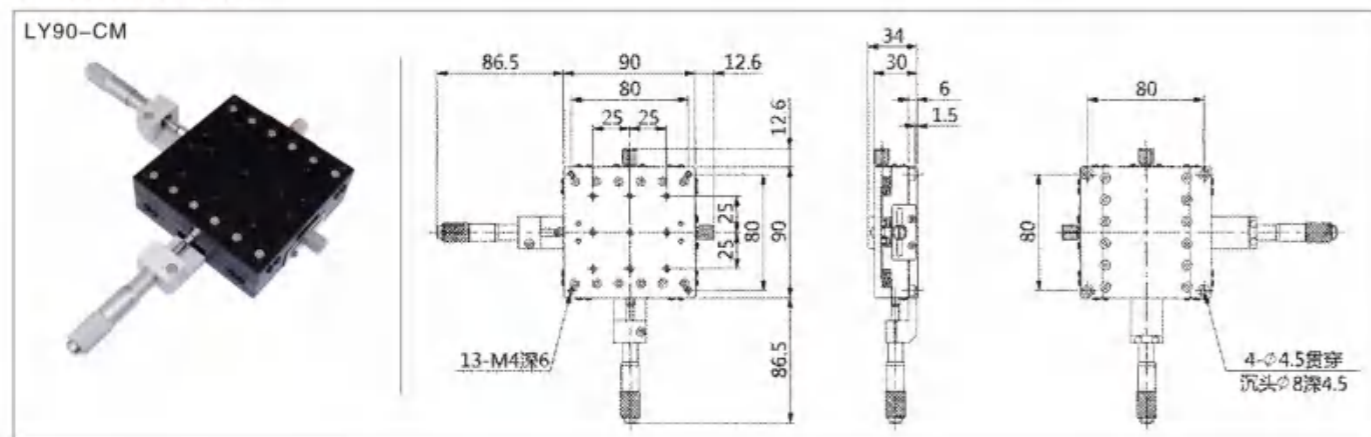


● 特长

- 薄型, 可选由2个X轴组合的标准型。
- 采用交叉滚子导轨, 可实现高精度, 平滑的移动。
- 主要材料为铝合金, 质量轻。适合于内置于其它装置。

	LY90-CM	LY90-LM	LY90-RM
行程	±12.5mm(可定制±6.5mm)		
负载	93.1N(9.5kgf)		
材料	铝合金(可定制铁质材料)		
最小刻度	0.01mm		
精度	0.01mm		
平行度	0.02mm		
重量	1kg		

● 产品外观及尺寸图

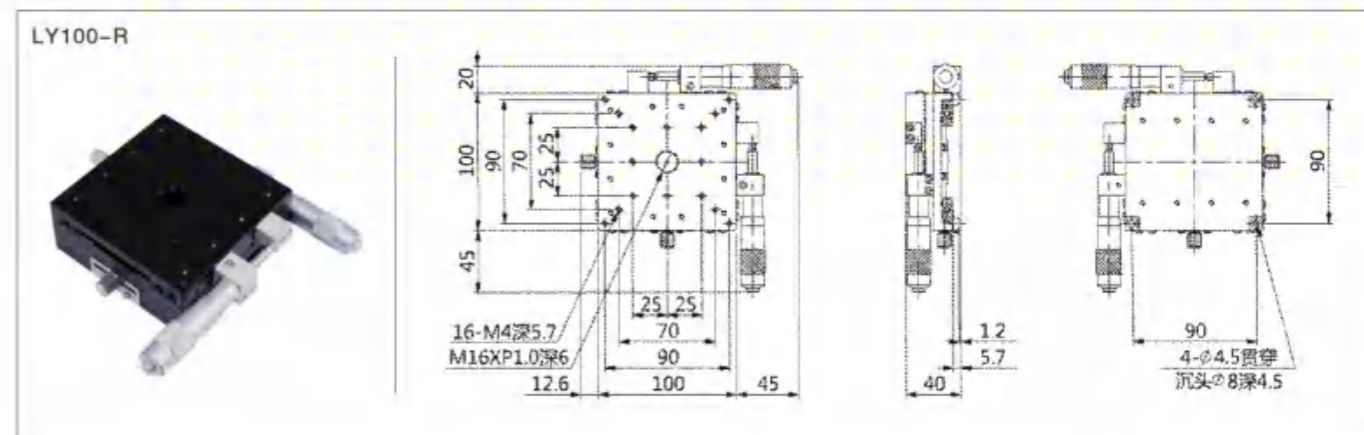
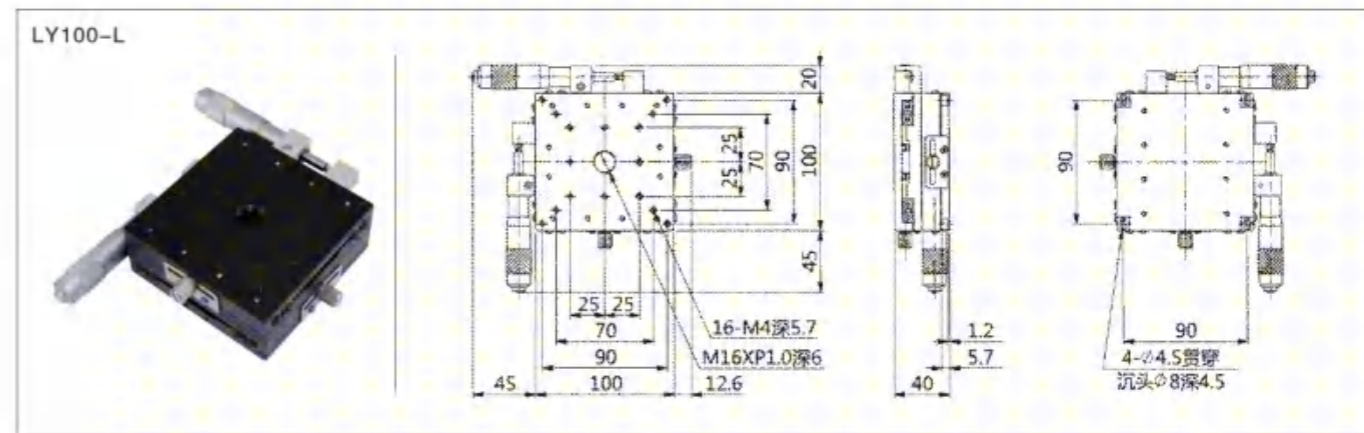
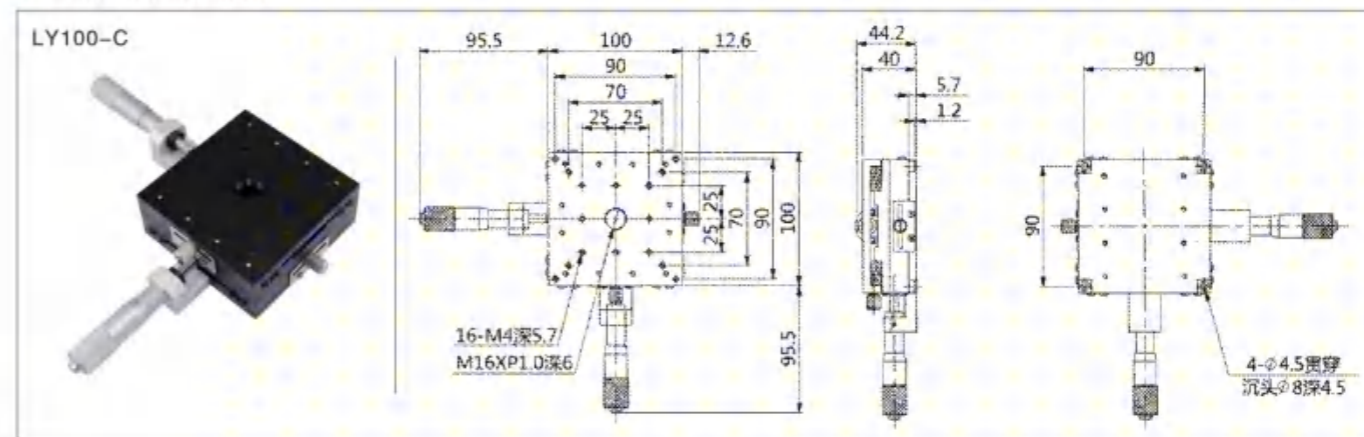


● 特长

- 采用交叉滚子导轨, 可实现高精度, 平滑的移动。
- 主要材料为铝合金, 质量轻。适合于内置于其它装置。
- 此款台面大小无薄型。

	LY100-C	LY100-L	LY100-R
行程	±12.5mm		
负载	140N(14.3kgf)		
材料	铝合金(可定制铁质材料)		
最小刻度	0.01mm		
精度	0.02mm		
平行度	0.02mm		
重量	1.40kg		

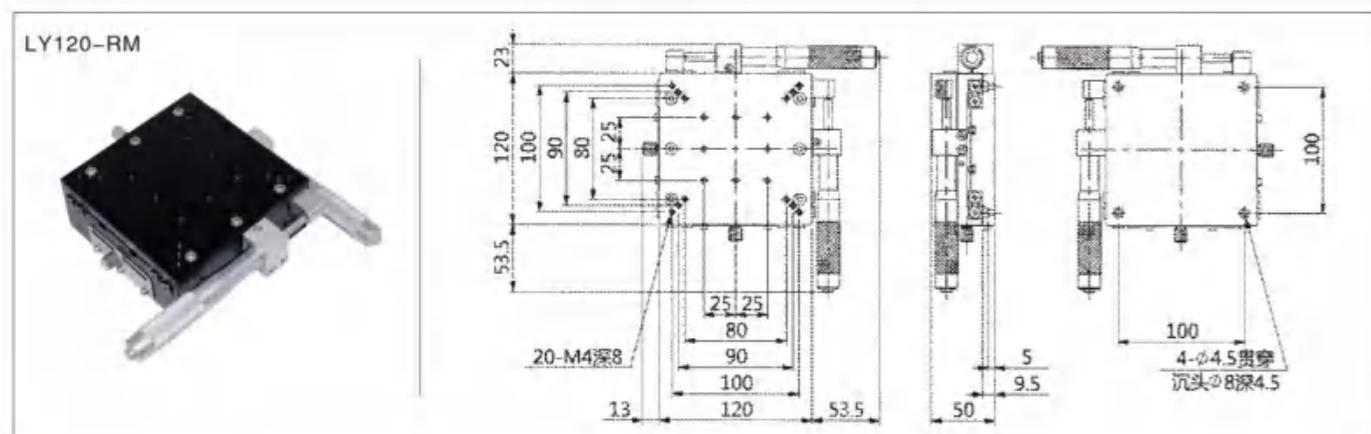
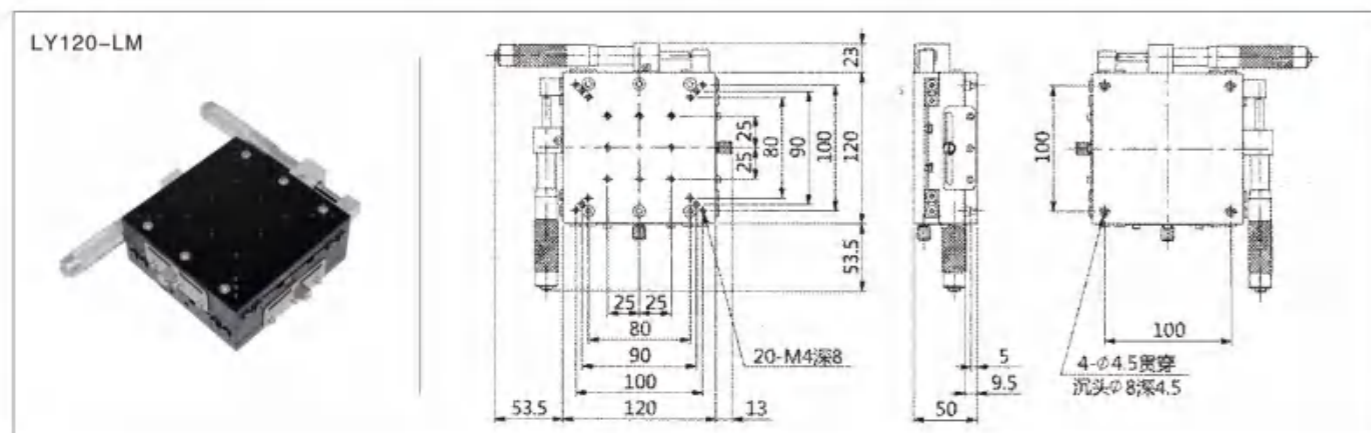
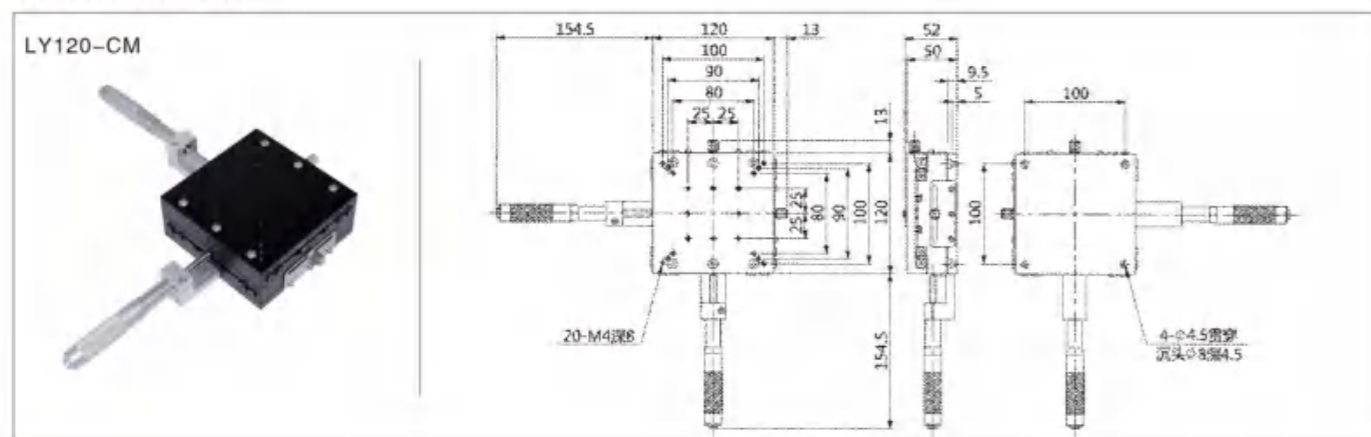
● 产品外观及尺寸图



● 特长

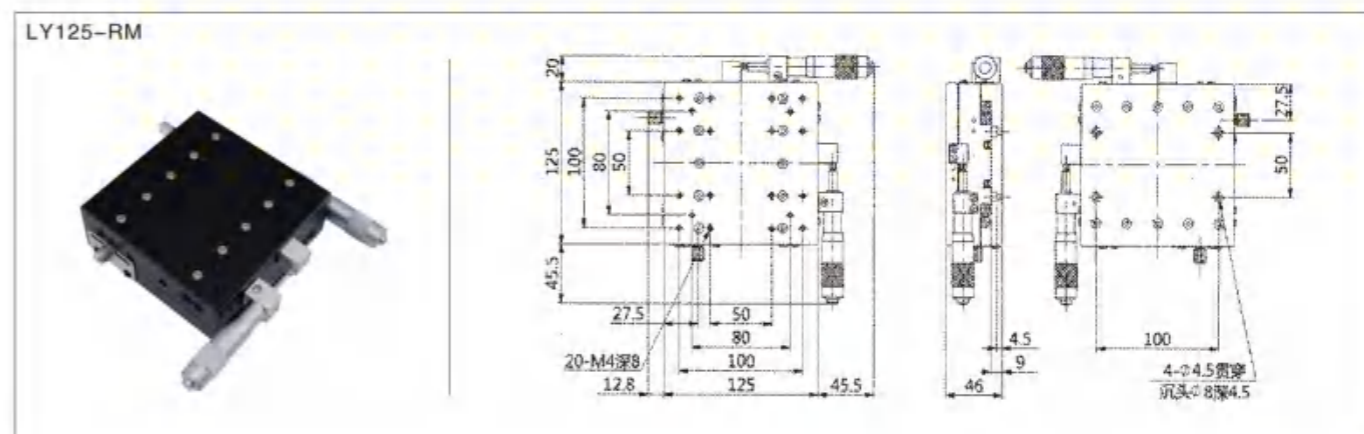
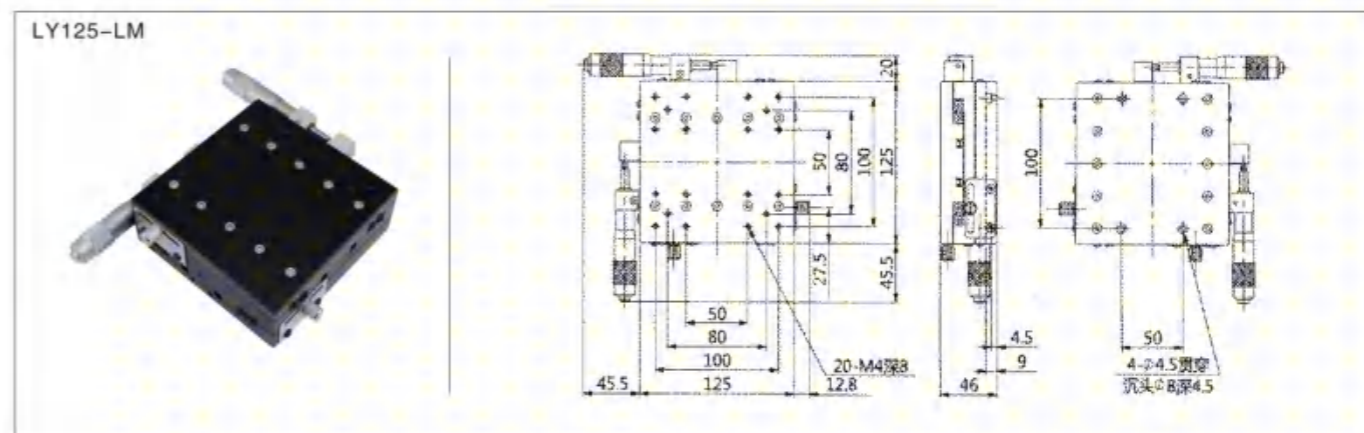
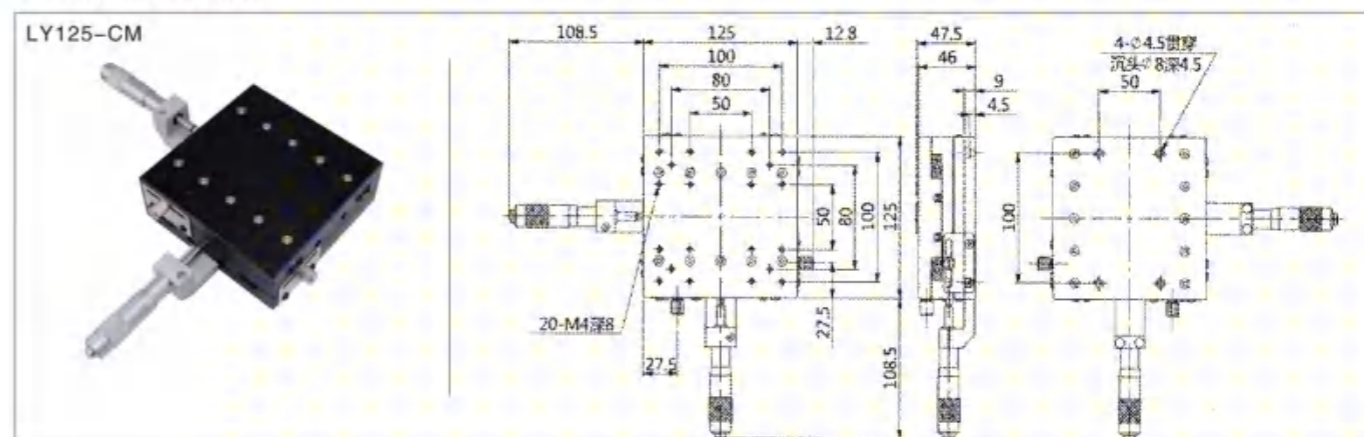
- 薄型, 可选由2个X轴组合的标准型。
- 采用交叉滚子导轨, 可实现高精度, 平滑的移动。
- 主要材料为铝合金, 质量轻。适合于内置于其它装置。

	LY120-CM	LY120-LM	LY120-RM
行程		±25mm	
负载		196N(20kgf)	
材料		铝合金(可定制铁质材料)	
最小刻度		0.01mm	
精度		0.02mm	
平行度		0.03mm	
重量		2.67kg	

● 产品外观及尺寸图

● 特长

- 薄型, 可选由2个X轴组合的标准型。
- 采用交叉滚子导轨, 可实现高精度, 平滑的移动。
- 主要材料为铝合金, 质量轻。适合于内置于其它装置。

	LY125-CM	LY125-LM	LY125-RM
行程		±12.5mm(可定制±25mm)	
负载		180N(18.4kgf)	
材料		铝合金(可定制铁质材料)	
最小刻度		0.01mm	
精度		0.02mm	
平行度		0.03mm	
重量		2.8kg	

● 产品外观及尺寸图


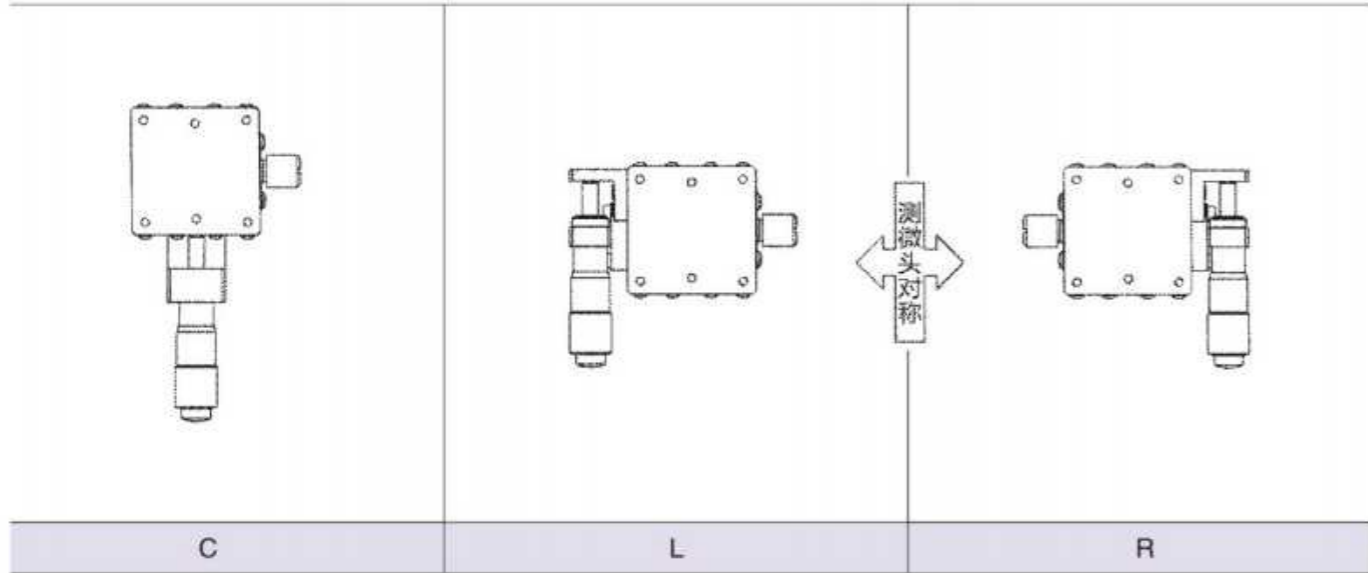
● 型号说明



LG Y 60 - R

① ② ③ ④

- ① 移动方式: LG: 平行方向, 钢条滚珠型
- ② 移动方向: X: X轴一个方向, Y: XY轴两个方向
- ③ 台面尺寸: 40: 40x40, 60: 60x60
- ④ 测微头安装位置: (参考下图)

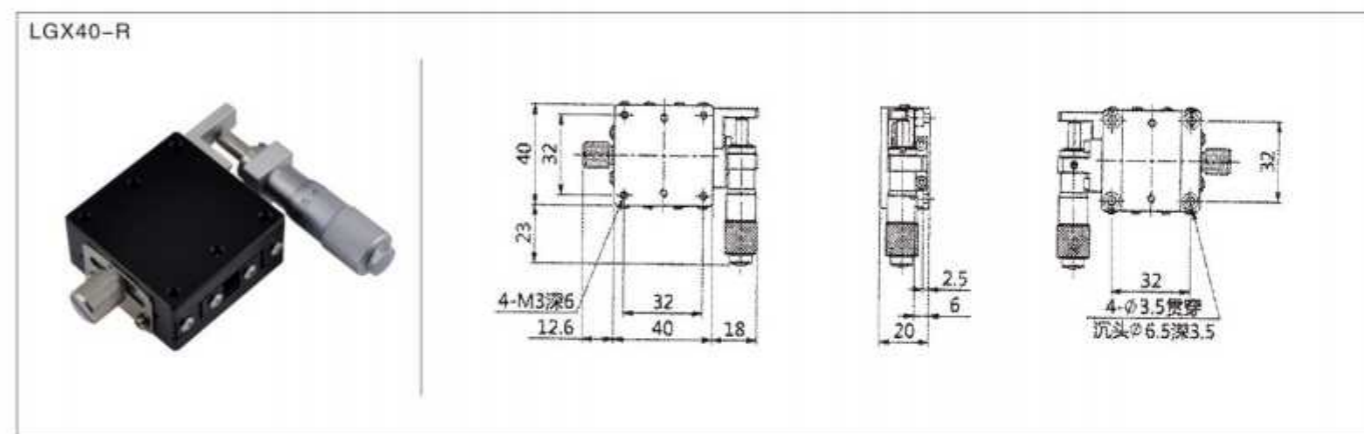
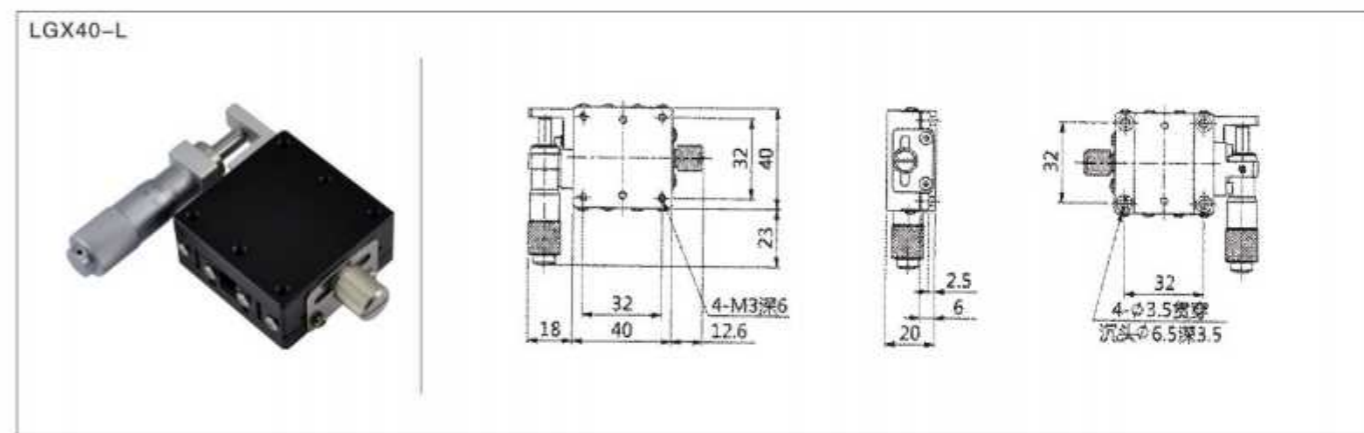
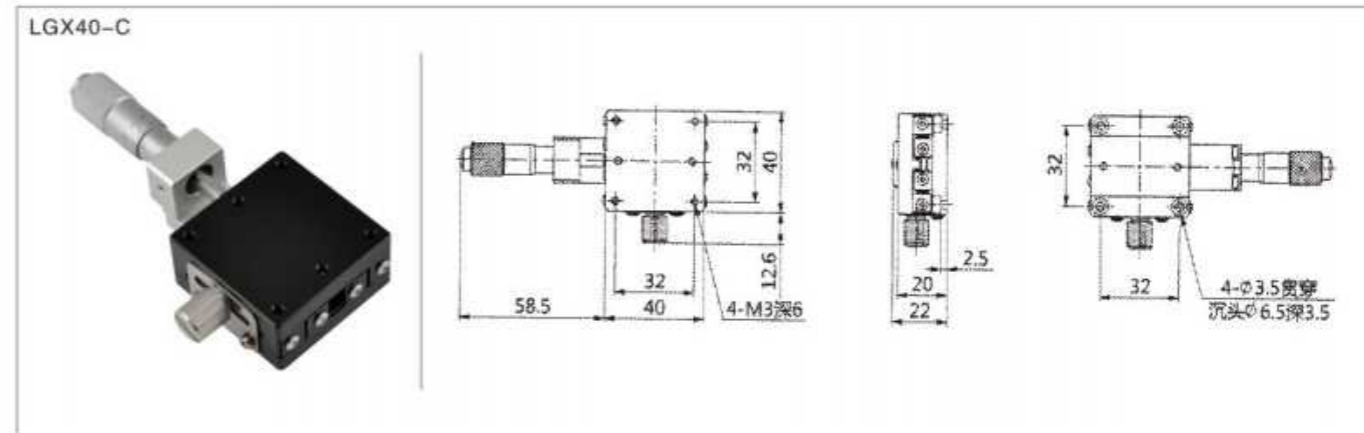


● 特长

- 导轨为精密线性钢球配合精磨钢棒, 精度高, 成本低, 负载较轻。
- 主要材料为铝合金, 质量轻。适合于内置于其它装置。

	LGX40-C	LGX40-L	LGX40-R
行程		± 6.5mm	
负载		19.6N(2kgf)	
材料		铝合金	
最小刻度		0.01mm	
精度		0.01mm	
平行度		0.02mm	
重量		0.13kg	

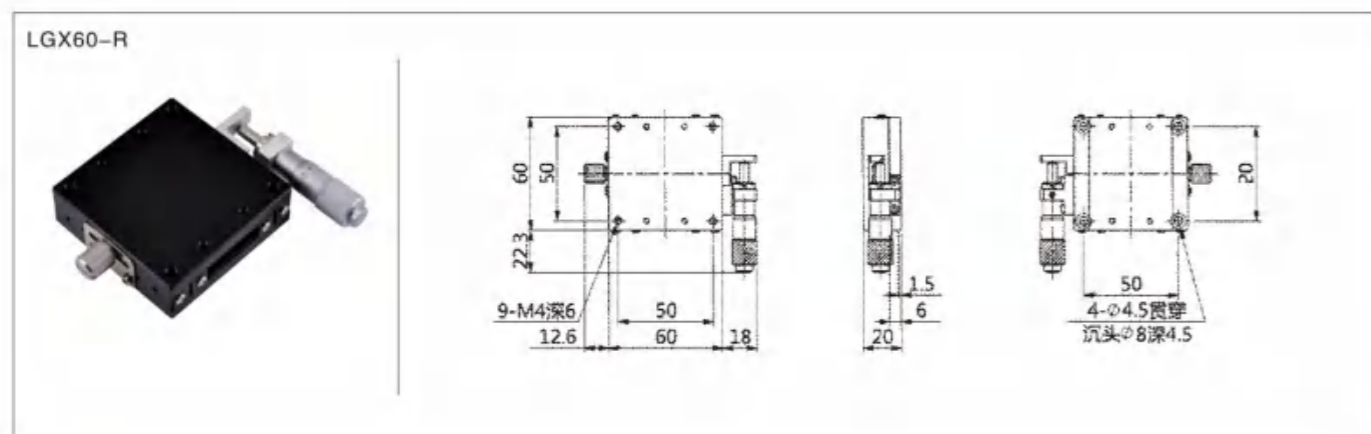
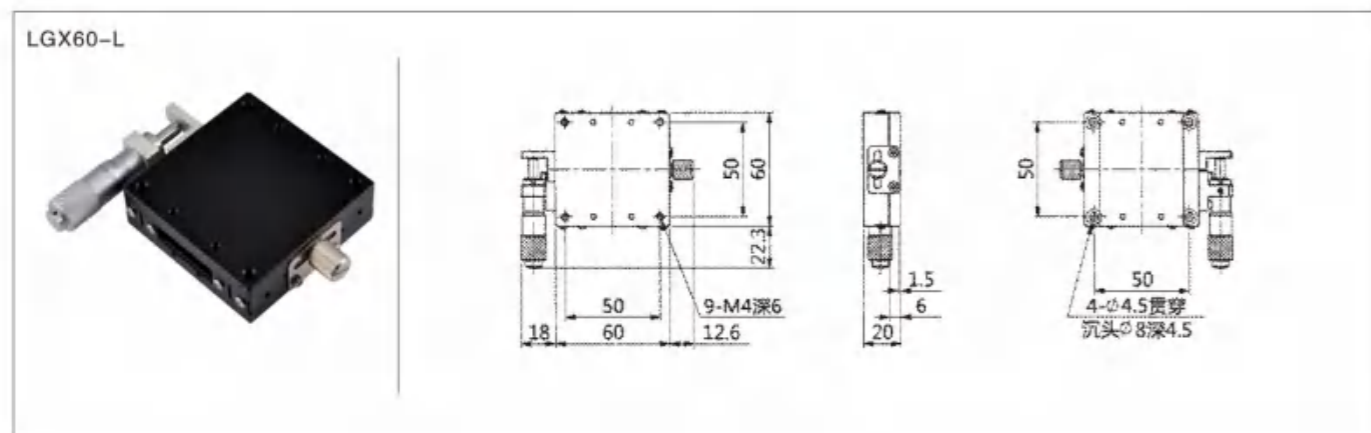
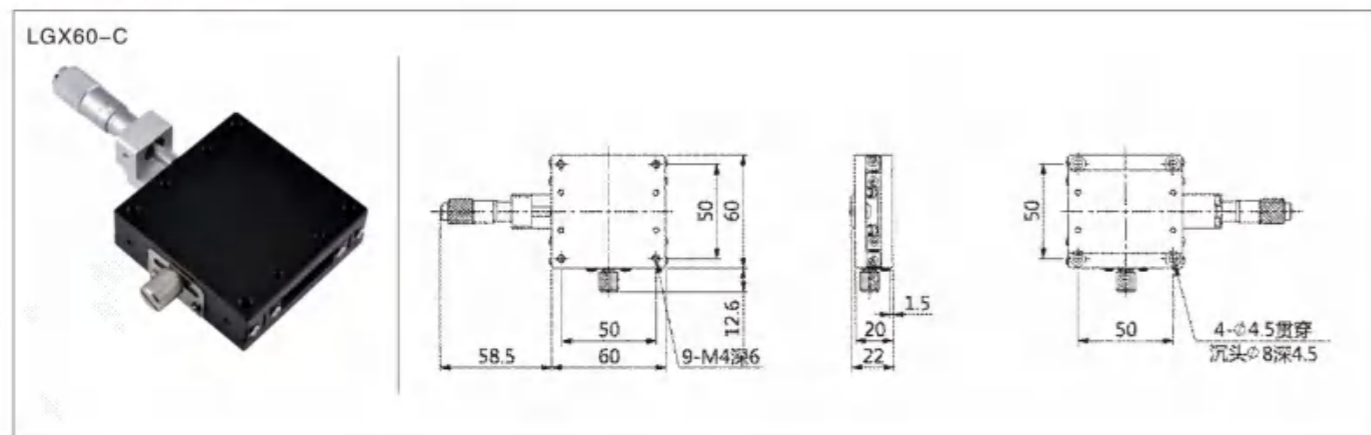
● 产品外观及尺寸图



● 特长

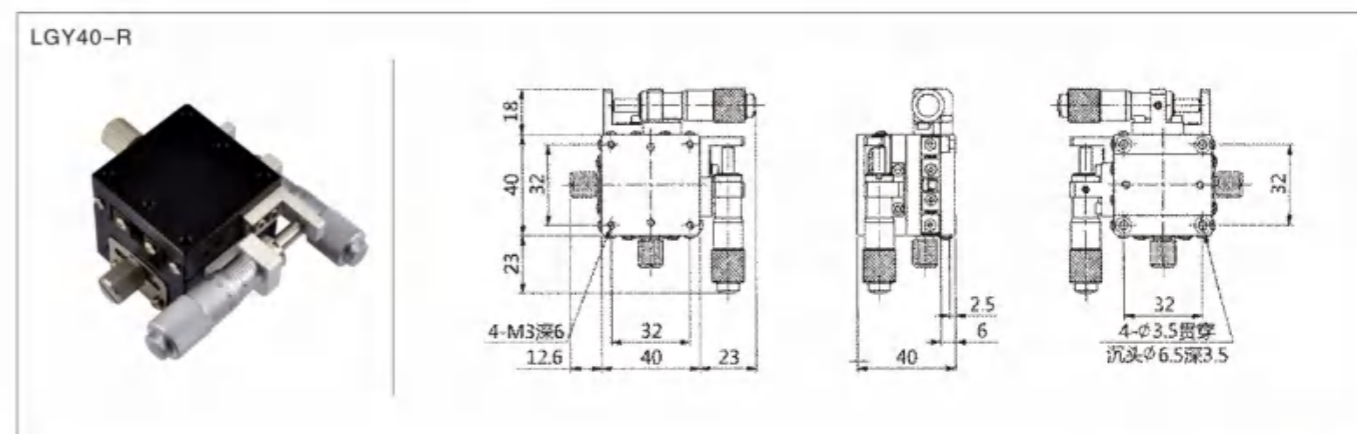
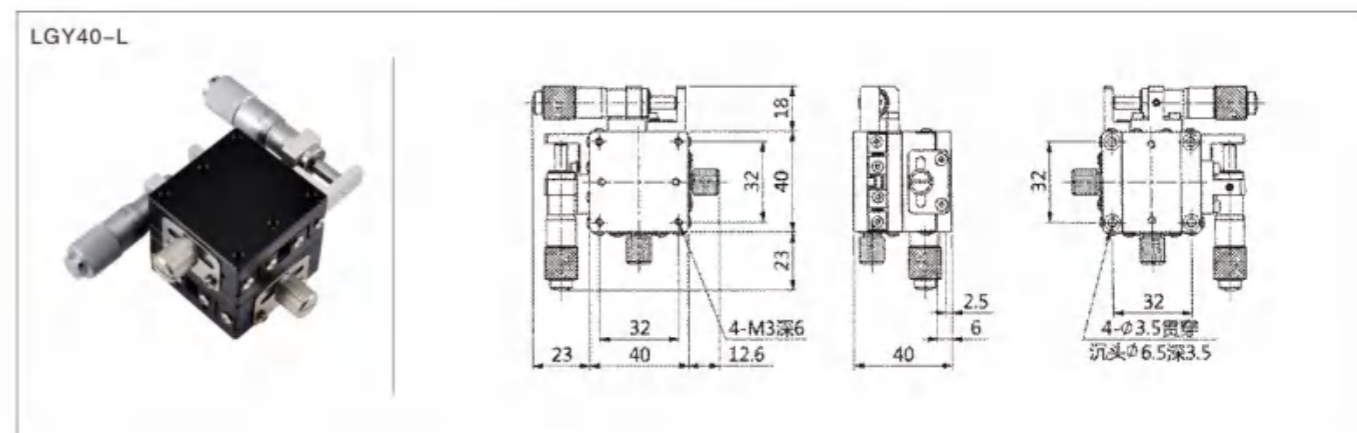
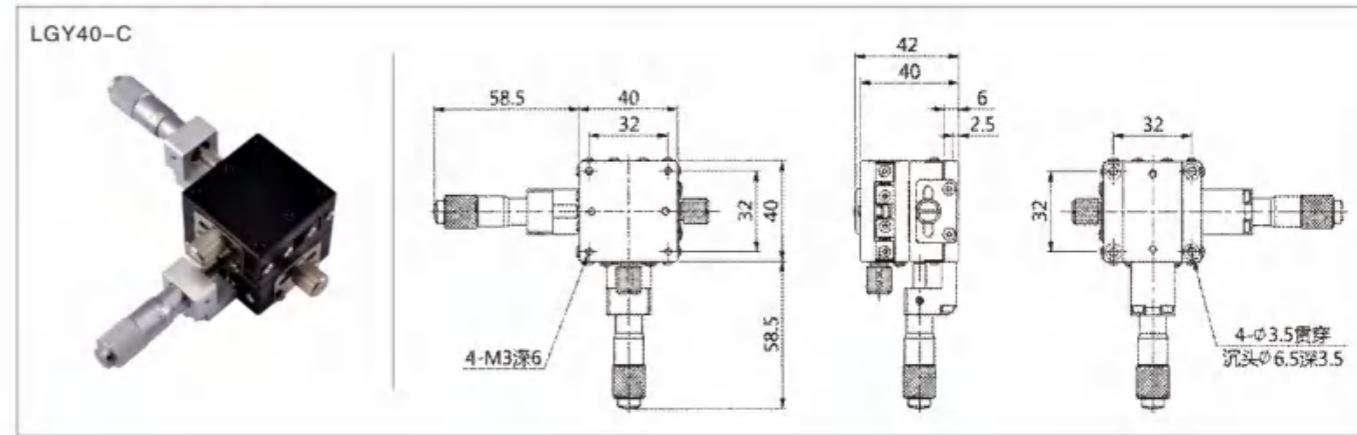
- 导轨为精密线性钢球配合精磨钢棒, 精度高, 成本低, 负载较轻。
- 主要材料为铝合金, 质量轻。适合于内置于其它装置。

	LGX60-C	LGX60-L	LGX60-R
行程		±6.5mm	
负载		39.2N(4kgf)	
材料		铝合金	
最小刻度		0.01mm	
精度		0.01mm	
平行度		0.03mm	
重量		0.21kg	

● 产品外观及尺寸图

● 特长

- 导轨为精密线性钢球配合精磨钢棒, 精度高, 成本低, 负载较轻。
- 主要材料为铝合金, 质量轻。适合于内置于其它装置。

	LGY40-C	LGY40-L	LGY40-R
行程		±6.5mm	
负载		19.6N(2kgf)	
材料		铝合金	
最小刻度		0.01mm	
精度		0.01mm	
平行度		0.02mm	
重量		0.26kg	

● 产品外观及尺寸图


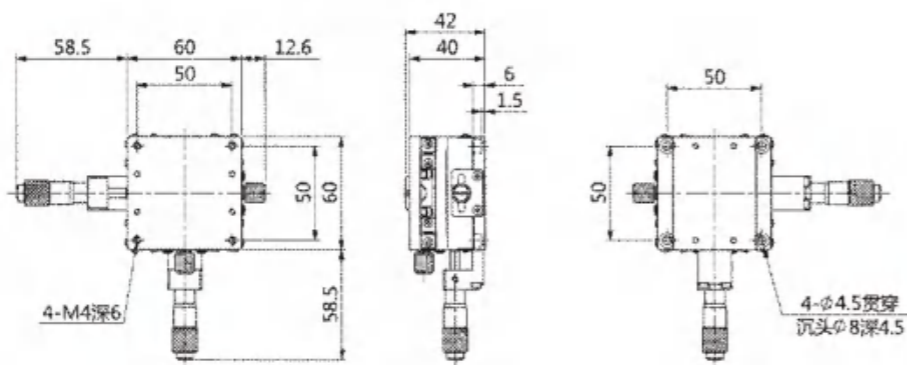
● 特长

- 导轨为精密线性钢球配合精磨钢棒, 精度高, 成本低, 负载较轻。
- 主要材料为铝合金, 质量轻。适合于内置于其它装置。

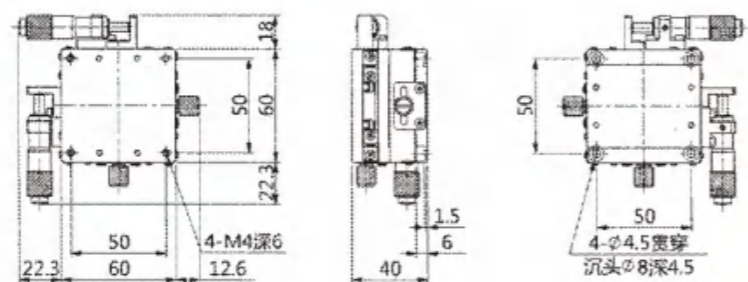
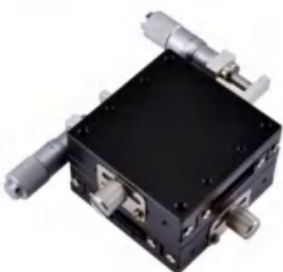
	LGY60-C	LGY60-L	LGY60-R
行程		±6.5mm	
负载		39.2N(4kgf)	
材料		铝合金	
最小刻度		0.01mm	
精度		0.01mm	
平行度		0.03mm	
重量		0.42kg	

● 产品外观及尺寸图

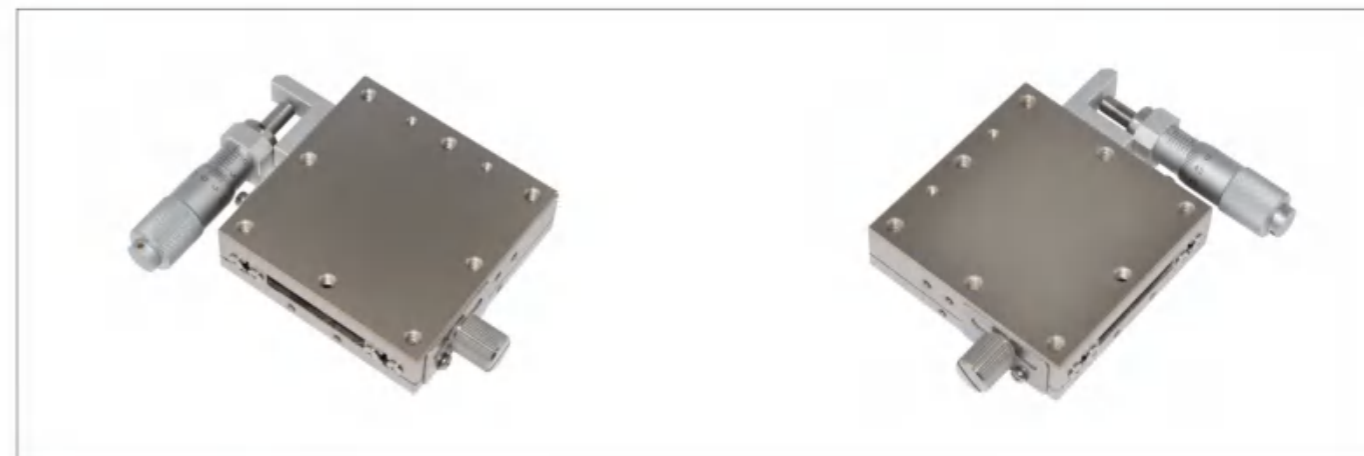
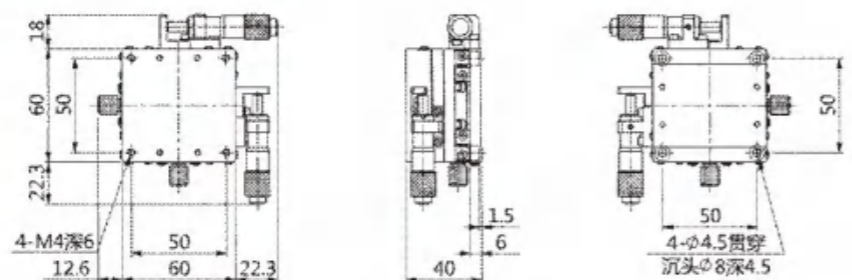
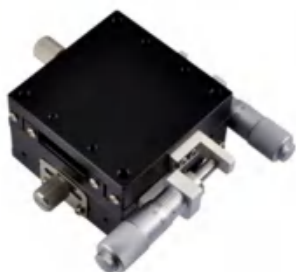
LGY60-C



LGY60-L



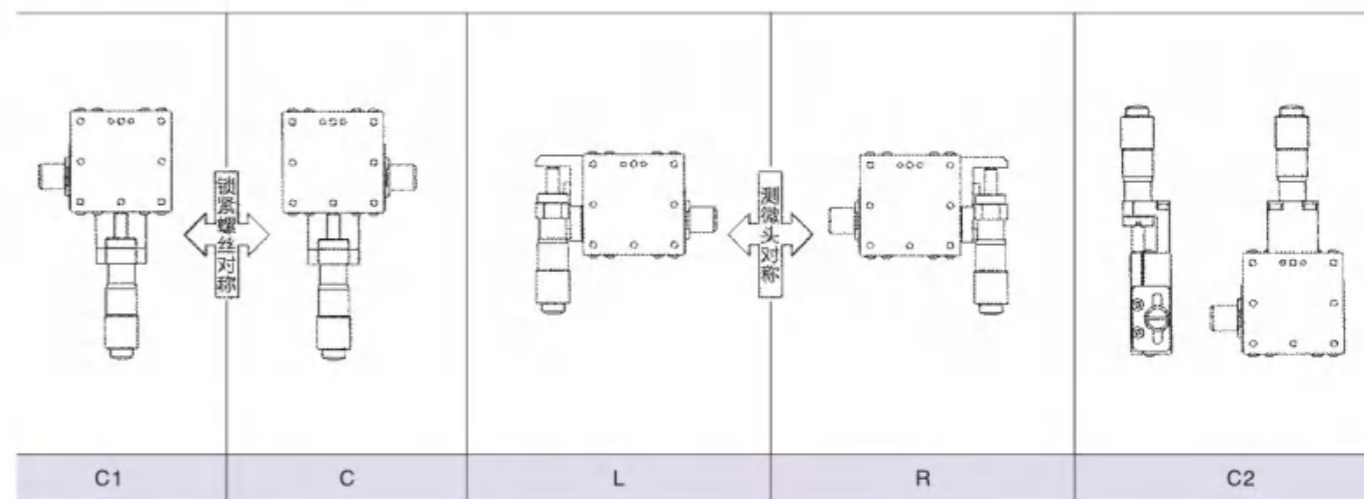
LGY60-R



LB Y 60 - R

- ① ② ③ ④

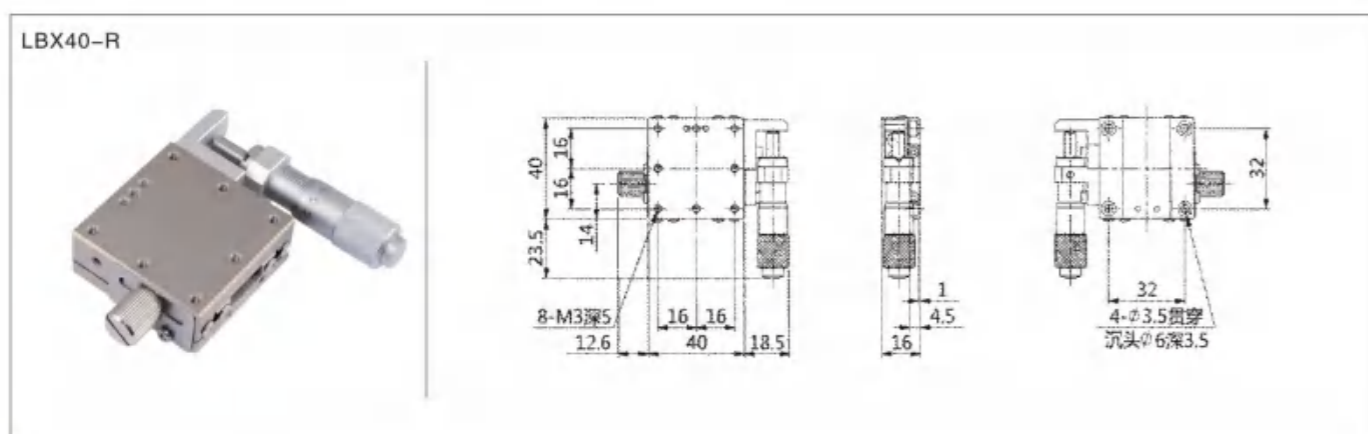
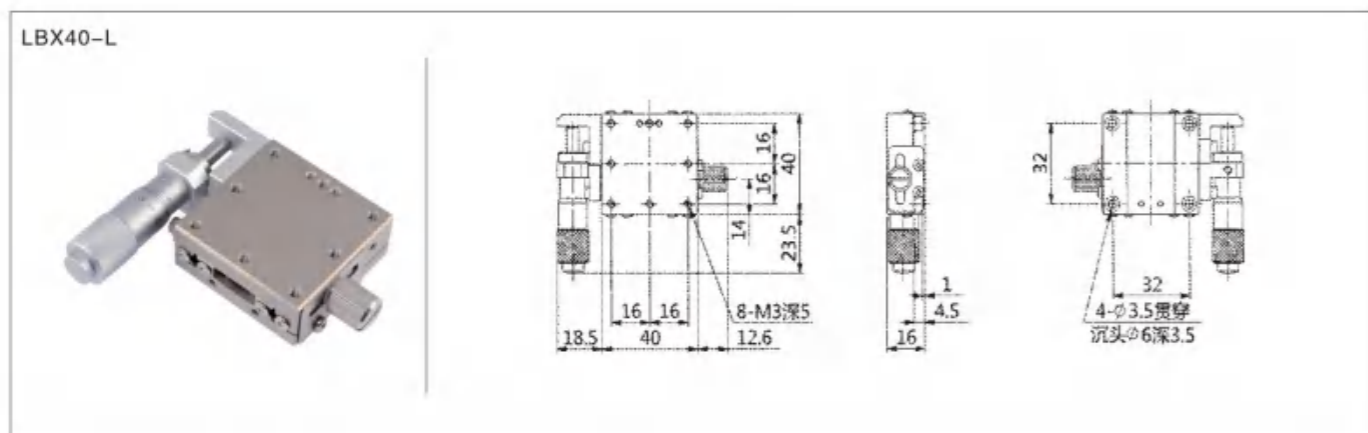
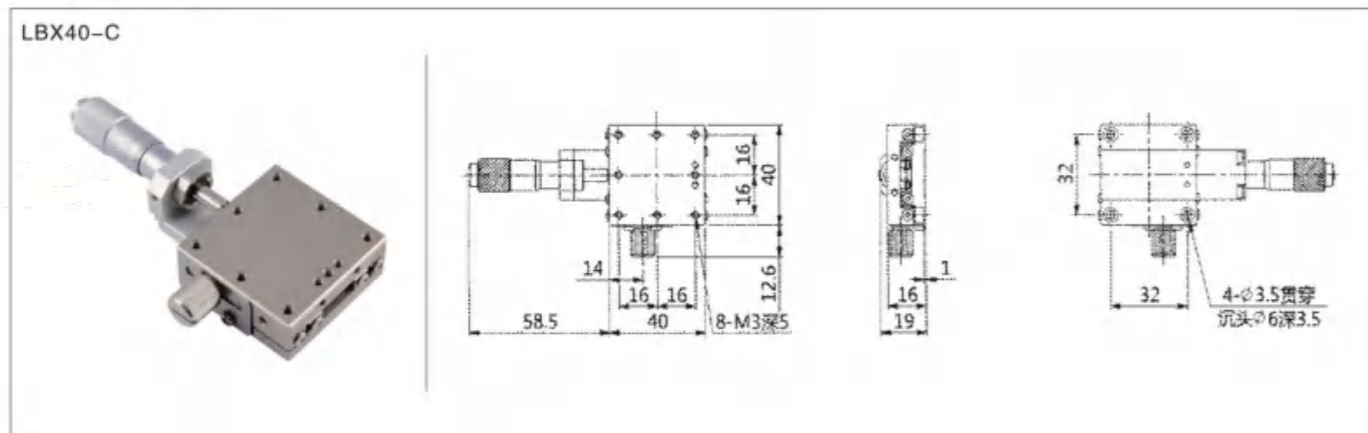
- ① 移动方式: LB: 平行方向, 直线滚珠型
- ② 移动方向: X: X轴一个方向, Y: XY轴两个方向
- ③ 台面尺寸: 40: 40x40, 60: 60x60
- ④ 测微头安装位置: (参考下图)



● 特长

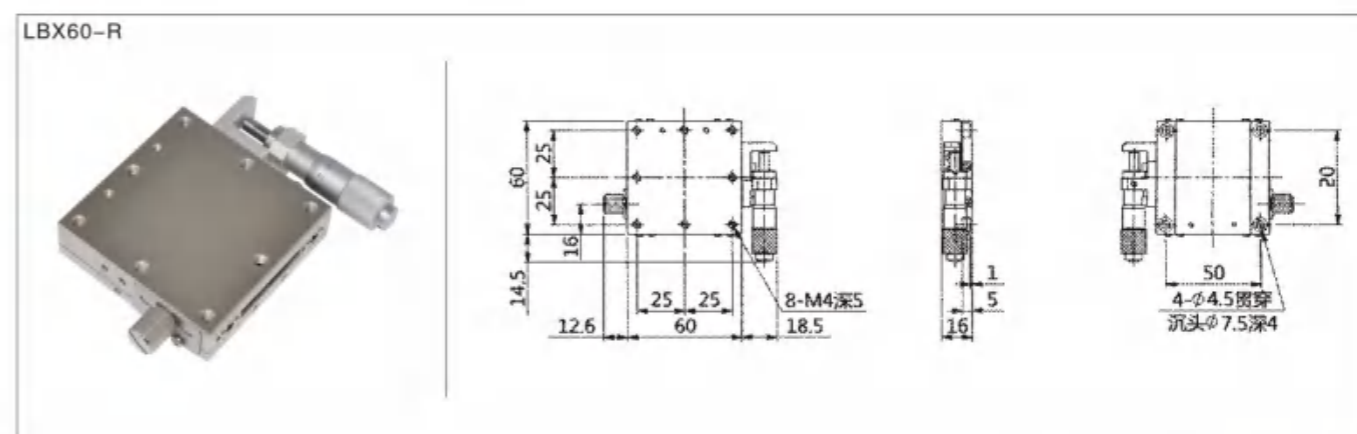
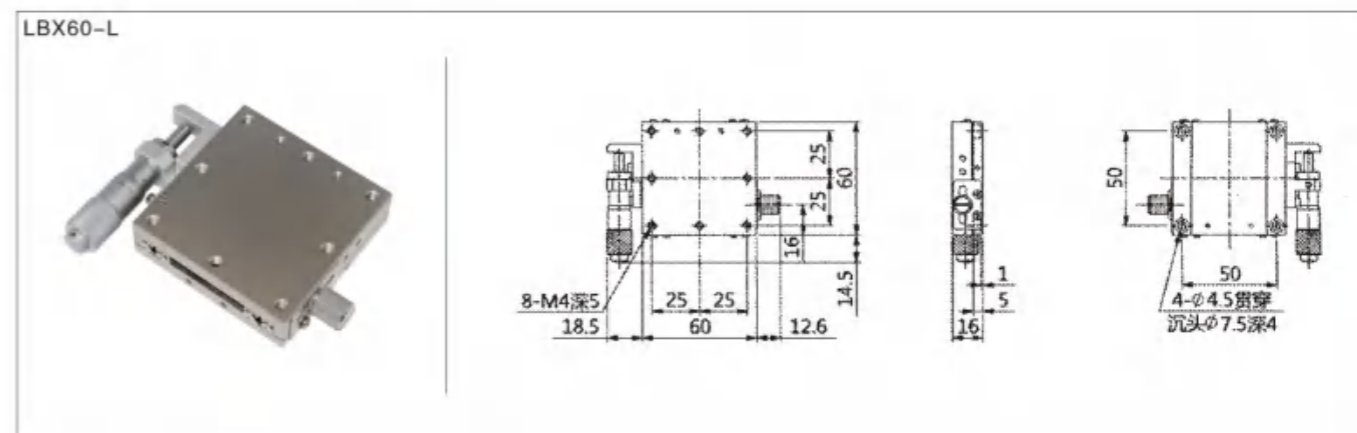
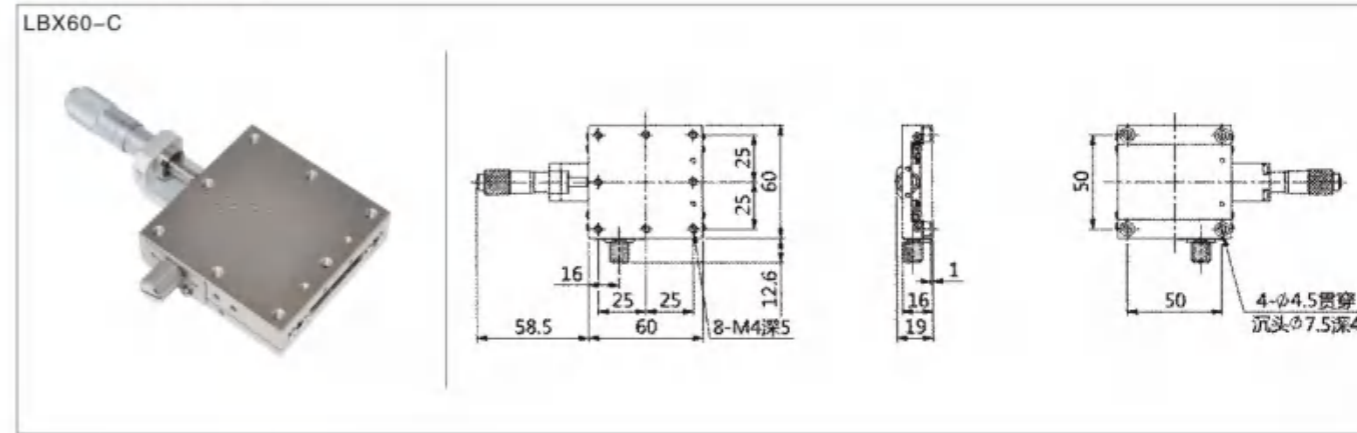
- 在上板与下板同时对导轨进行直接加工, 该结构方式的加工误差与组装误差极少
- 可实现高精度, 平滑的移动

	LBX40-C	LBX40-L	LBX40-R
行程		±6.5mm	
负载		98N(10kgf)	
材料		轴承钢	
最小刻度		0.01mm	
精度		0.005mm	
平行度		0.005mm	
重量		0.21kg	

● 产品外观及尺寸图

● 特长

- 在上板与下板同时对导轨进行直接加工, 该结构方式的加工误差与组装误差极少
- 可实现高精度, 平滑的移动

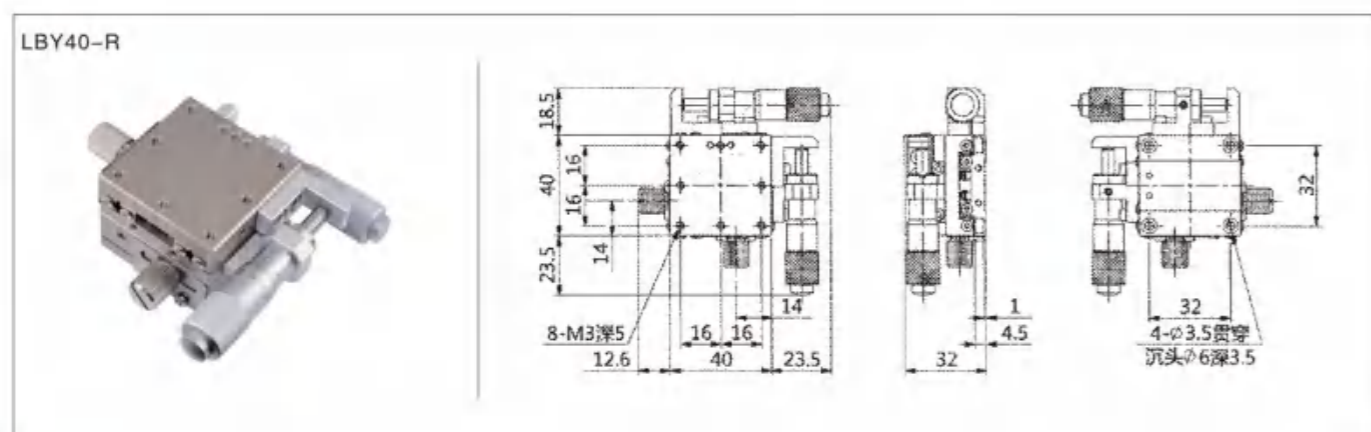
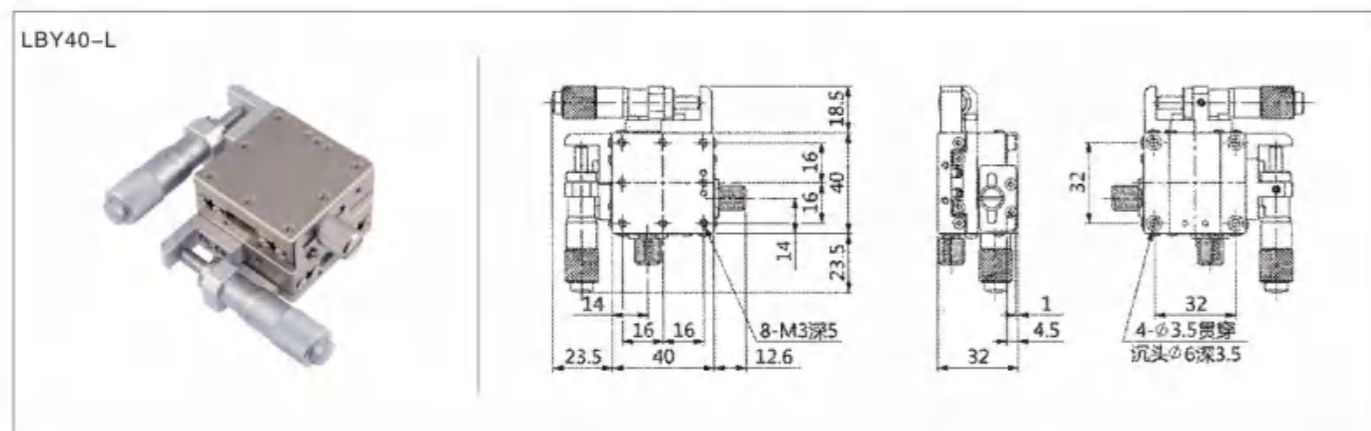
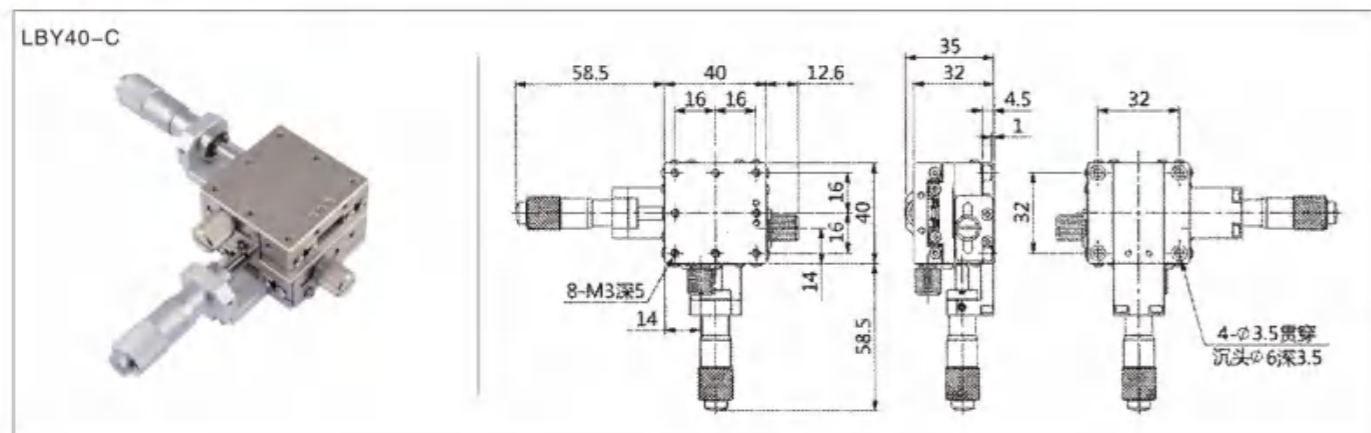
	LBX60-C	LBX60-L	LBX60-R
行程		±6.5mm	
负载		196N(20kgf)	
材料		轴承钢	
最小刻度		0.01mm	
精度		0.005mm	
平行度		0.005mm	
重量		0.40kg	

● 产品外观及尺寸图


● 特长

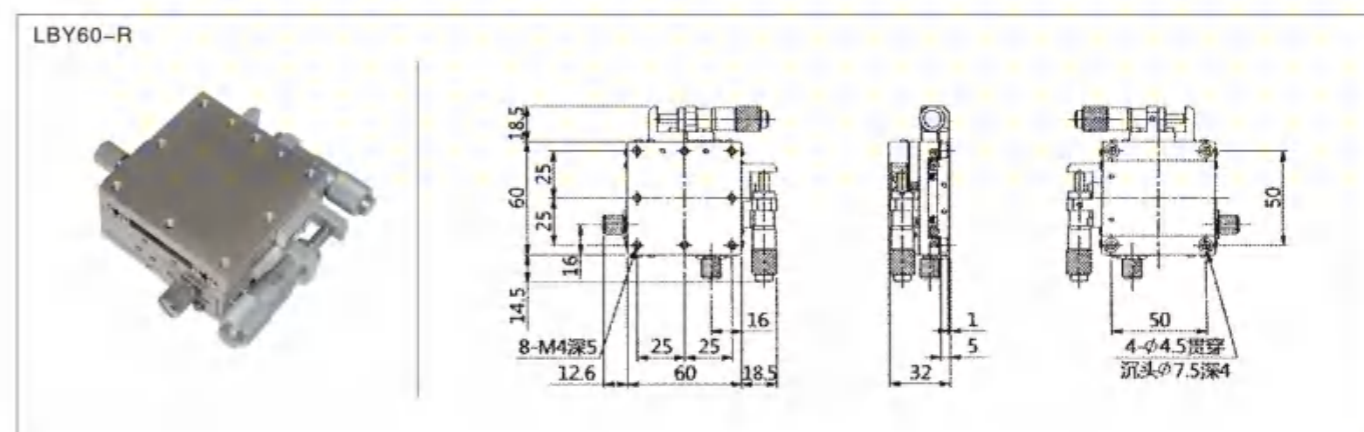
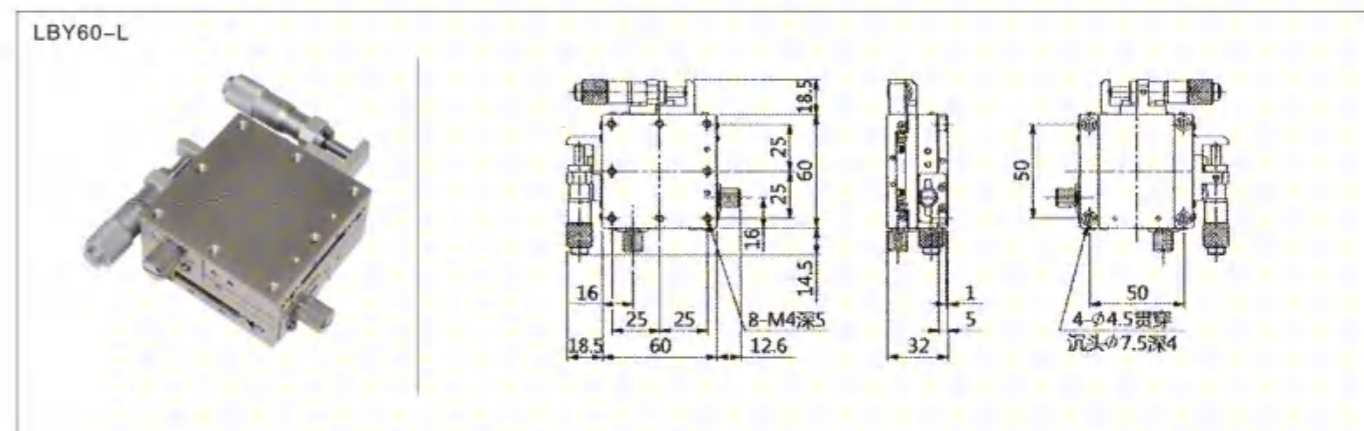
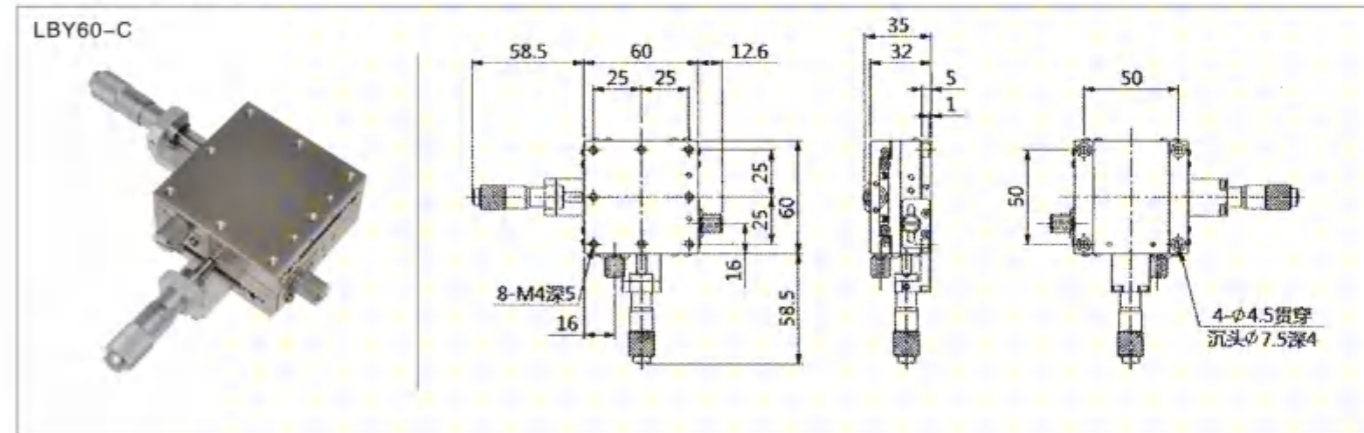
- 在上板与下板同时对导轨进行直接加工, 该结构方式的加工误差与组装误差极少
- 可实现高精度, 平滑的移动

	LBY40-C	LBY40-L	LBY40-R
行程		±6.5mm	
负载		98N(10kgf)	
材料		轴承钢	
最小刻度		0.01mm	
精度		0.005mm	
平行度		0.005mm	
重量		0.42kg	

● 产品外观及尺寸图

● 特长

- 在上板与下板同时对导轨进行直接加工, 该结构方式的加工误差与组装误差极少
- 可实现高精度, 平滑的移动

	LBY60-C	LBY60-L	LBY60-R
行程		±6.5mm	
负载		196N(20kgf)	
材料		轴承钢	
最小刻度		0.01mm	
精度		0.005mm	
平行度		0.005mm	
重量		0.80kg	

● 产品外观及尺寸图


● 型号说明



水平升降

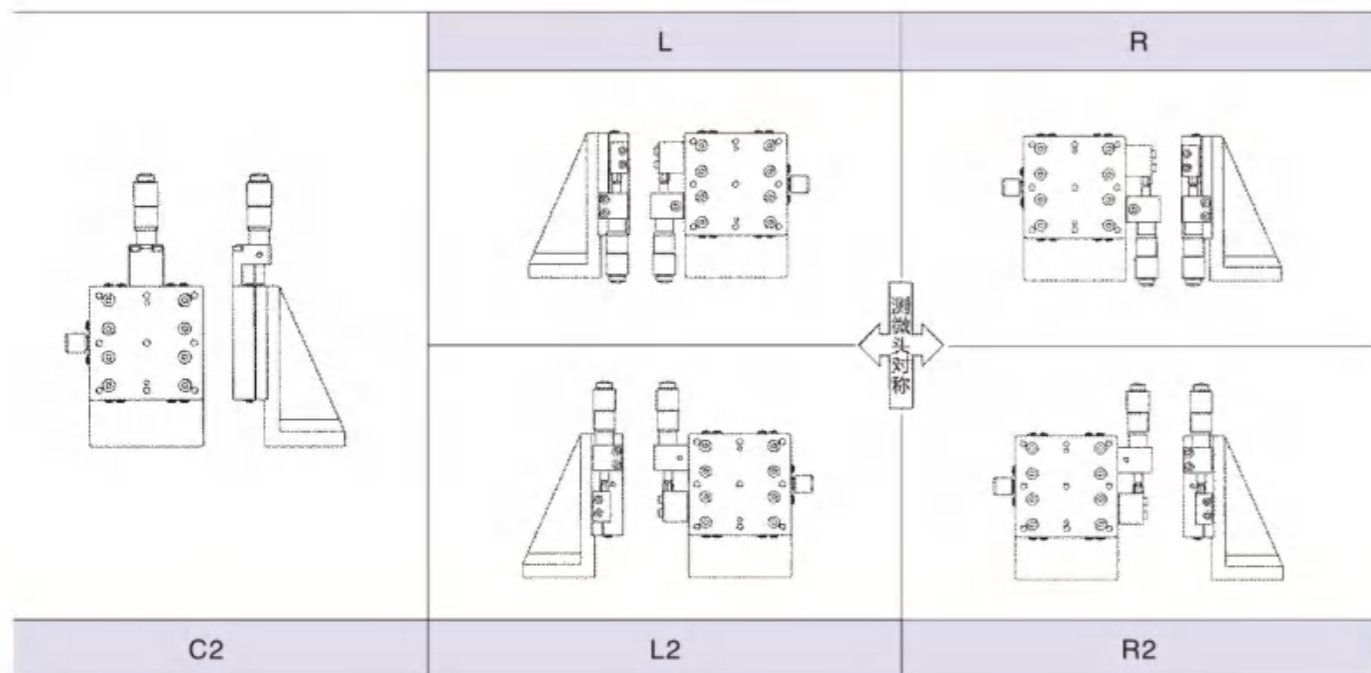
L Z 60 - 2
① ② ③ ④

- ① 移动方式: L: 平行方向,交叉导轨型
- ② 移动方向: Z: Z轴,水平升降
- ③ 台面尺寸: 40: 40x40, 60: 60x60
- ④ 导轨: 无标记: 1付导轨, 2: 1付导轨

垂直升降

L V 60 - C2
① ② ③ ④

- ① 移动方式: L: 平行方向,交叉导轨型
- ② 移动方向: V: Z轴,垂直升降
- ③ 台面尺寸: 40: 40x40, 60: 60x60
- ④ 测微头安装位置: (如下图)

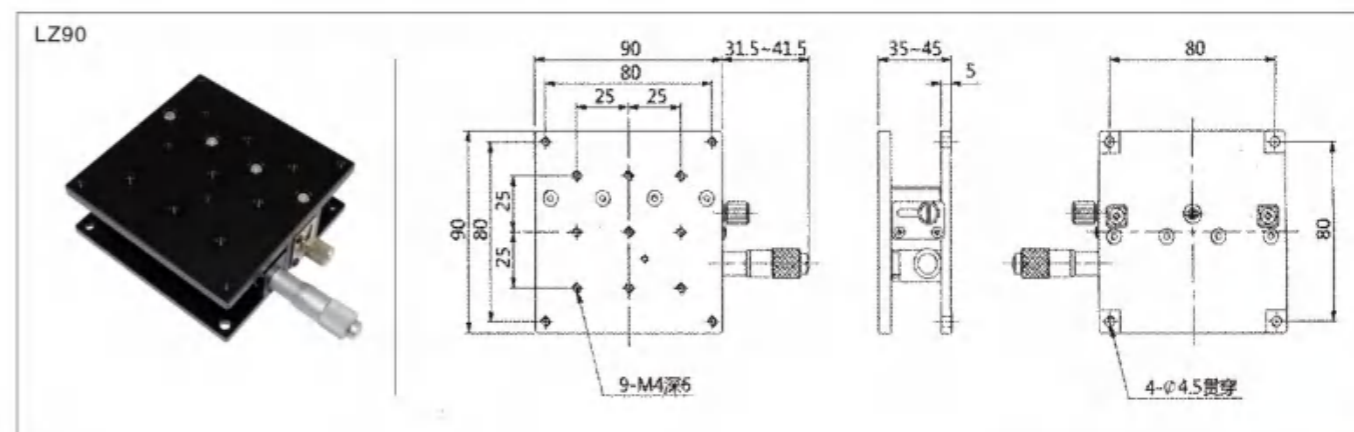
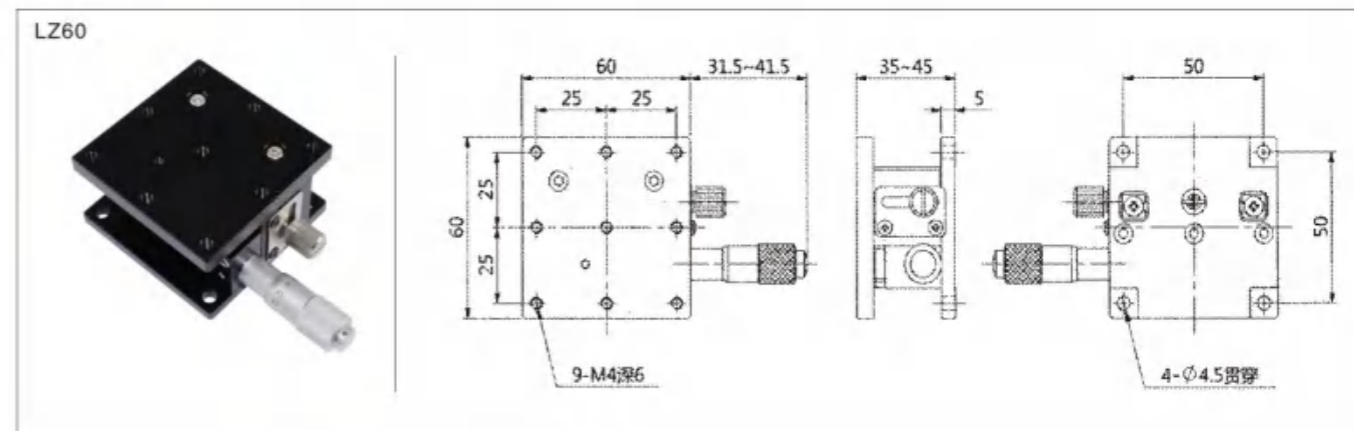
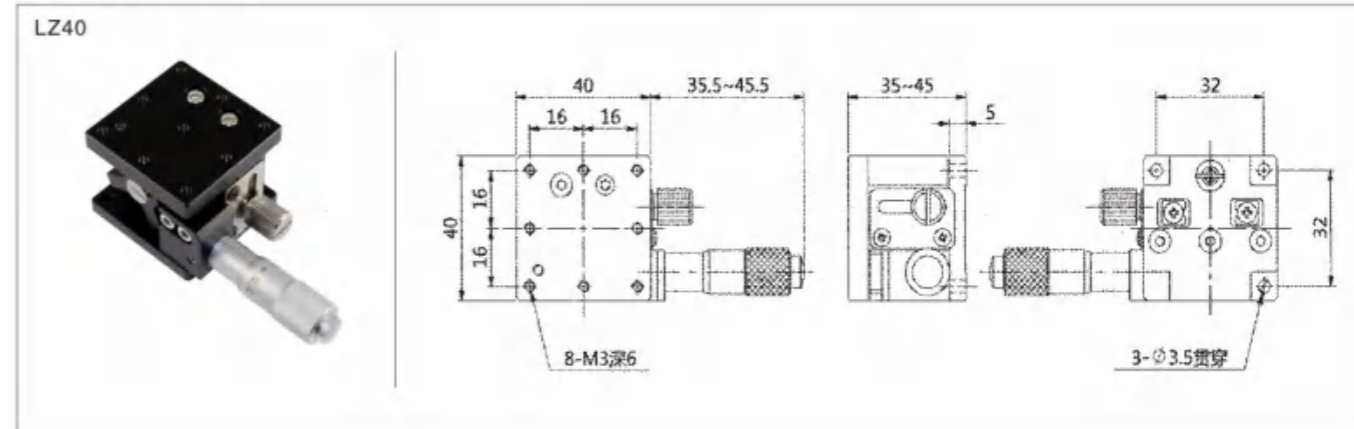


● 特长

- 采用交叉滚子导轨,可实现高精度,平滑的移动。
- 一付交叉滚子导轨, 使用于承载比较轻的物品。
- 主要材料为铝合金, 质量轻。适合于内置于其它装置。

	LZ40	LZ60	LZ90
台面大小	40x40	60x60	90x90
行程	10mm		
负载	19.6N(2kgf)	20.4N(3kgf)	49N(5kgf)
材料	铝合金		
最小刻度	0.01mm		
精度	0.02mm		
平行度	0.02mm	0.02mm	0.03mm
重量	0.17kg	0.27kg	0.45kg

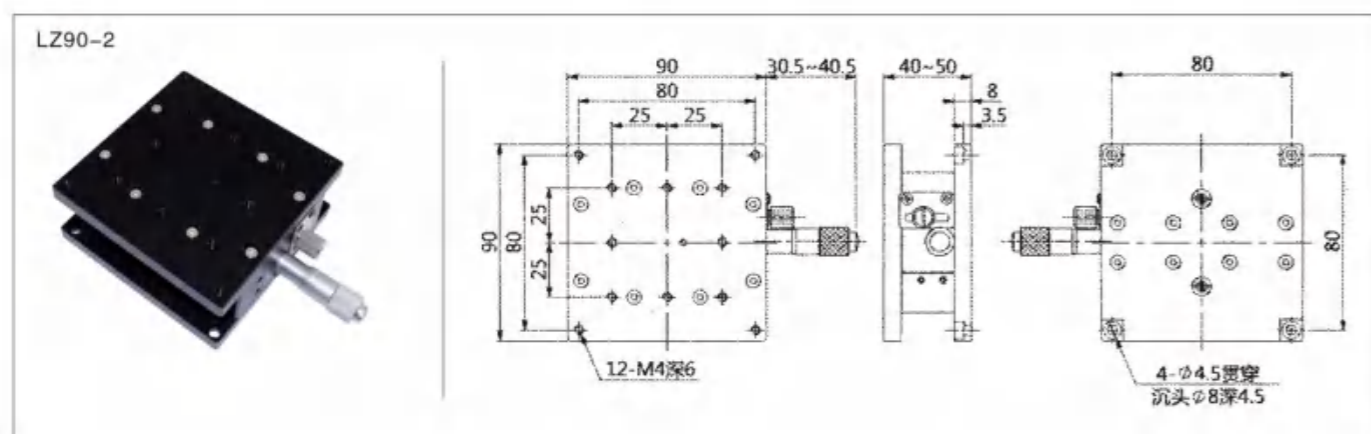
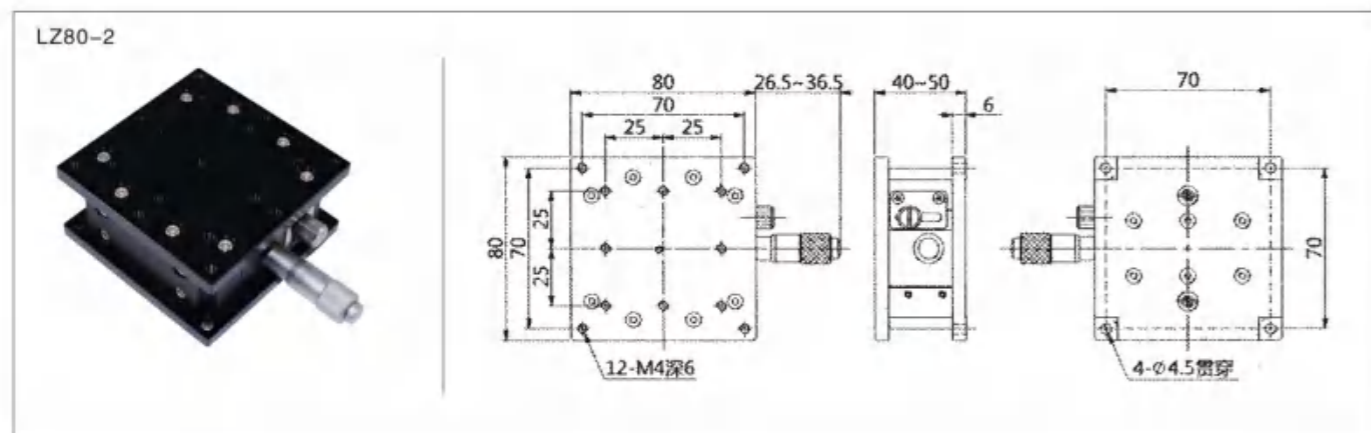
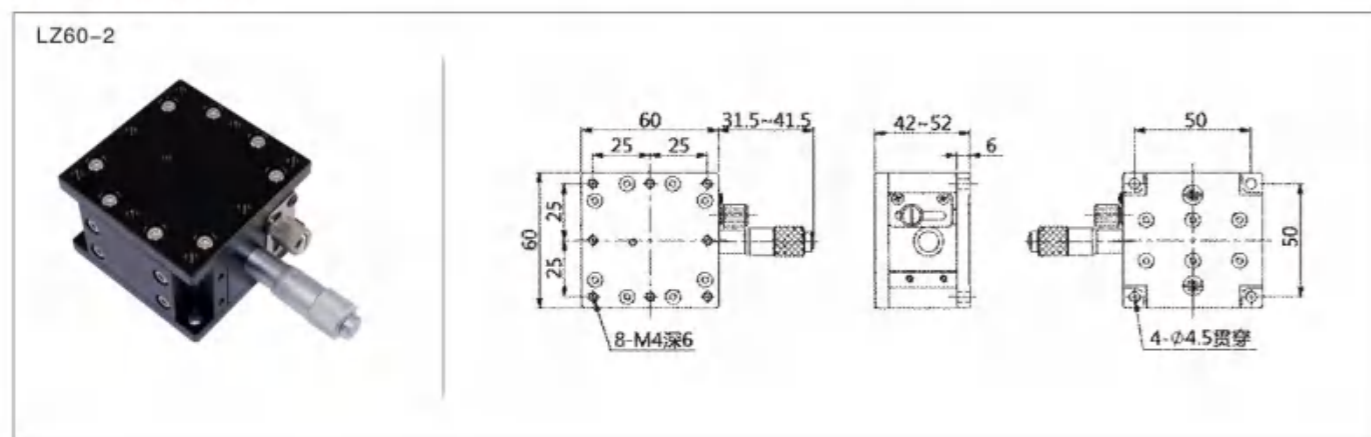
● 产品外观及尺寸图



● 特长

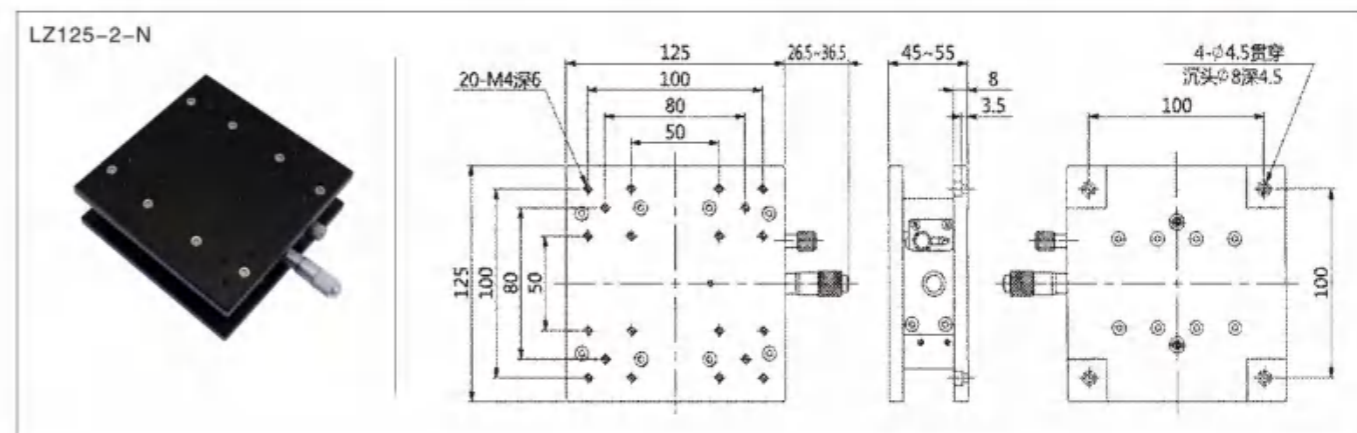
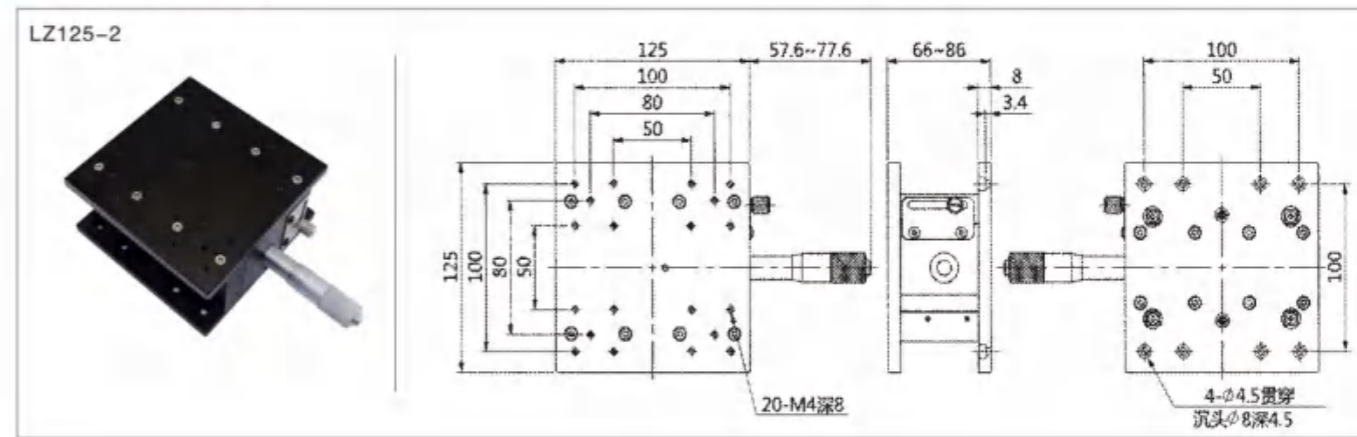
- 采用交叉滚子导轨, 可实现高精度, 平滑的移动。
- 采用双导轨结构, 对所有方向均具有负荷能力, 具有高稳定性和刚性。
- 主要材料为铝合金, 质量轻。适合于内置于其它装置。

	LZ60-2	LZ80-2	LZ90-2
台面大小	60x60	80x80	90x90
行程	10mm		
负载	58.8N(6kgf)	88.2N(9kgf)	88.2N(9kgf)
材料	铝合金		
最小刻度	0.01mm		
精度	0.02mm		
平行度	0.02mm	0.02mm	0.03mm
重量	0.39kg	0.57kg	0.70kg

● 产品外观及尺寸图

● 特长

- 采用交叉滚子导轨, 可实现高精度, 平滑的移动。
- 采用双导轨结构, 对所有方向均具有负荷能力, 具有高稳定性和刚性。
- 主要材料为铝合金, 质量轻。适合于内置于其它装置。

	LZ125-2	LZ125-2-N
台面大小	125x125	
行程	20mm	10mm
负载	147N(15kgf)	147N(15kgf)
材料	铝合金	
最小刻度	0.01mm	0.01mm
精度	0.03mm	0.03mm
平行度	0.05mm	0.05mm
重量	1.98kg	1.34kg

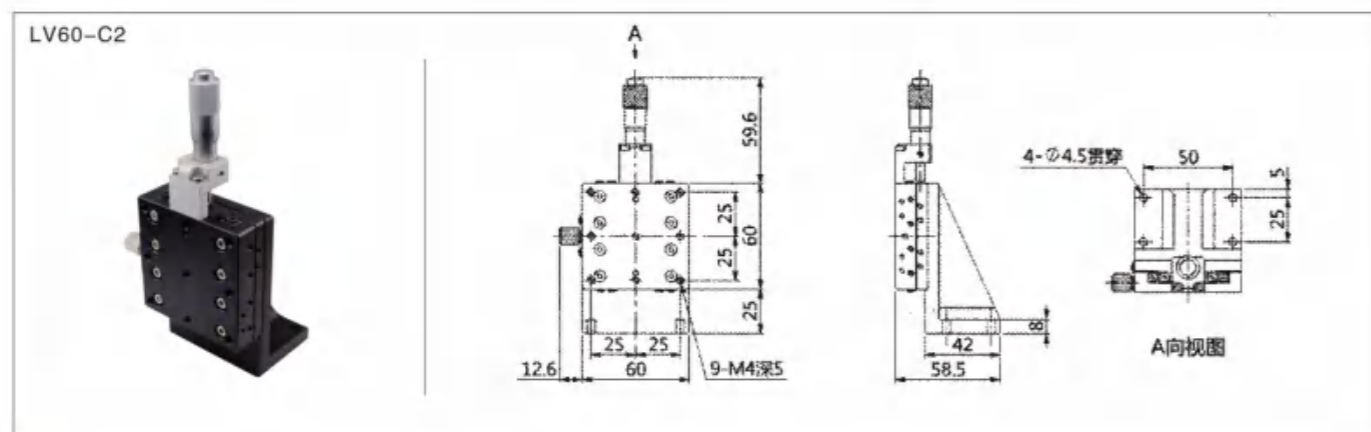
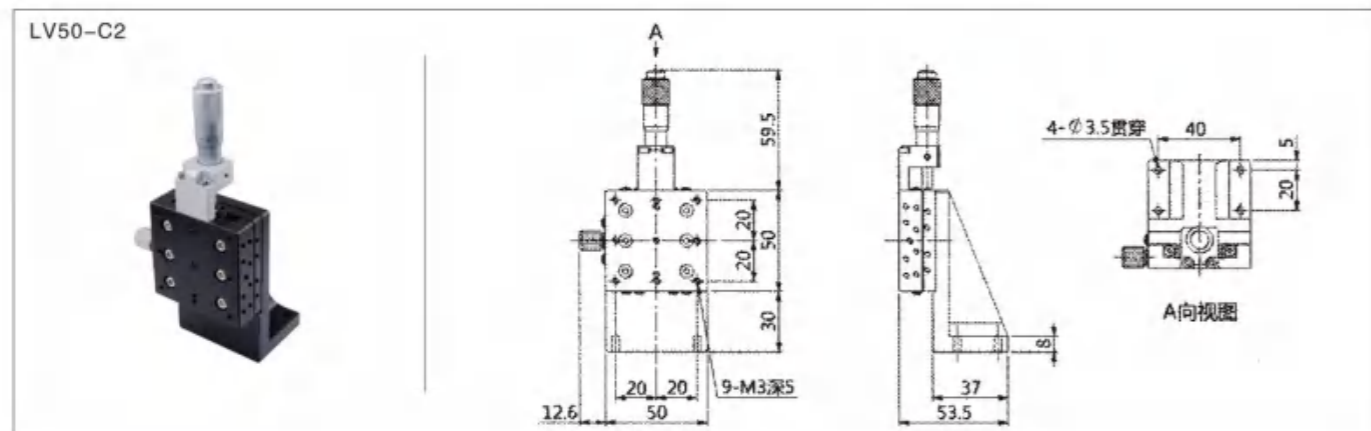
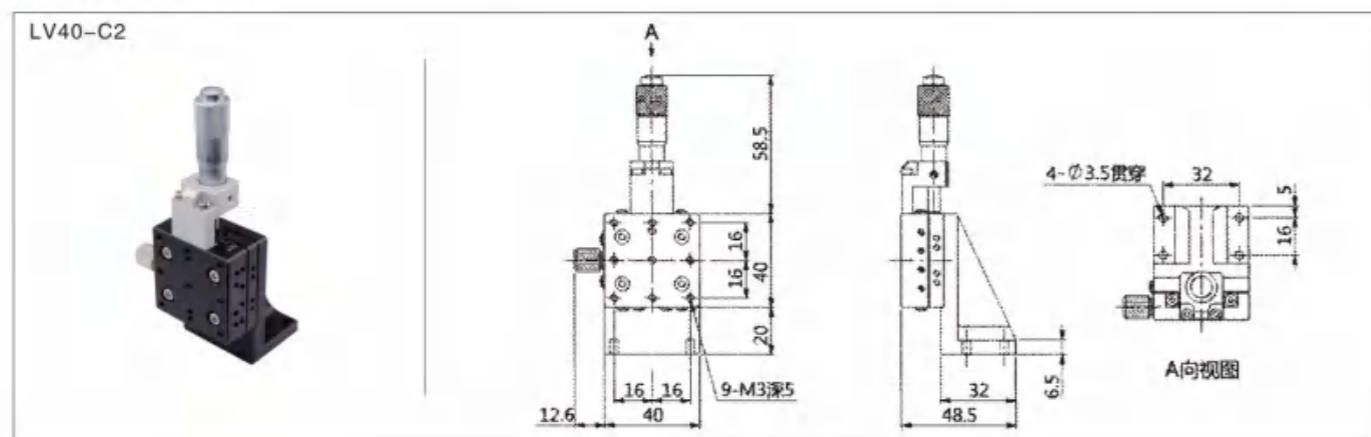
● 产品外观及尺寸图


● 特长

- 采用交叉滚子导轨, 可实现高精度, 平滑的移动。
- Z轴的操作部位于上方, 因此不受安装方向的限制, 具有很好的操作性能。
- 主要材料为铝合金, 质量轻。适合于内置于其它装置。

	LV40-C2	LV50-C2	LV60-C2
台面大小	40x40	50x50	60x60
行程	±6.5mm		
负载	19.6N(2kgf)	29.4N(3kgf)	39.2N(4kgf)
材料	铝合金		
最小刻度	0.01mm		
精度	0.02mm		
平行度	0.02mm		
重量	0.22kg	0.34kg	0.45kg

● 产品外观及尺寸图

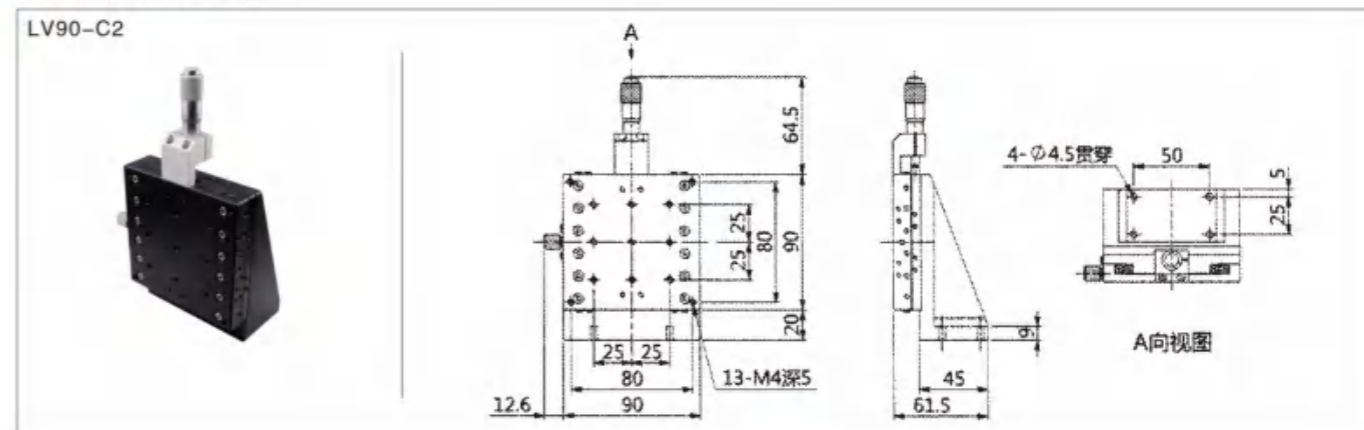


● 特长

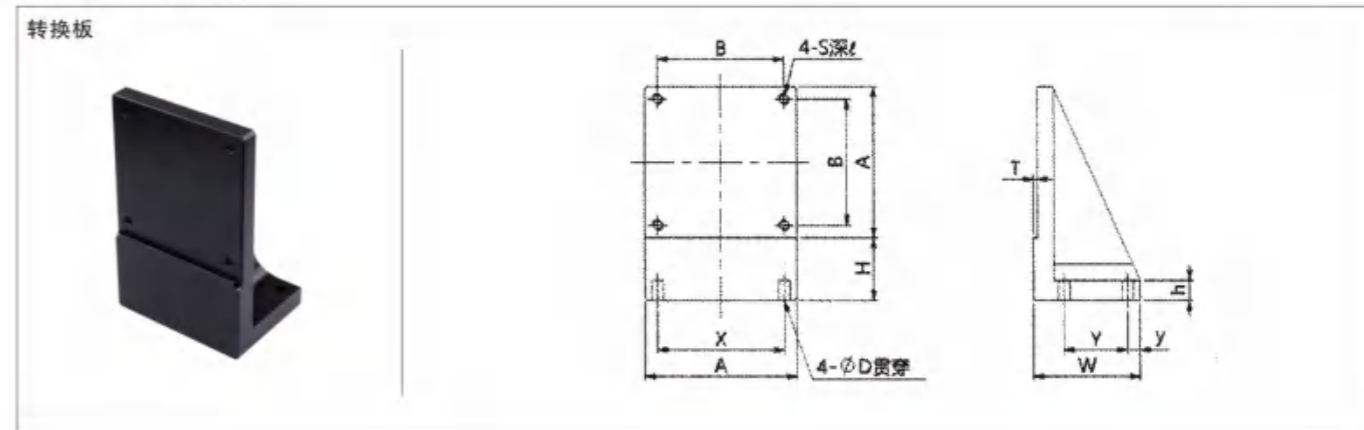
- 采用交叉滚子导轨, 可实现高精度, 平滑的移动。
- Z轴的操作部位于上方, 因此不受安装方向的限制, 具有很好的操作性能。
- 主要材料为铝合金, 质量轻。适合于内置于其它装置。

	LV90-C2
台面大小	90x90
行程	±6.5mm
负载	58.8N(6kgf)
材料	铝合金
最小刻度	0.01mm
精度	0.03mm
平行度	0.03mm
重量	0.88kg

● 产品外观及尺寸图



● 产品外观及尺寸图



	A	B	H	W	T	X	Y	y	D	h	SxL	重量
LV40-1	40	32	20	32	1.5	32	16	5	3.5	6.5	M3x6	0.08kg
LV50-1	50	40	30	37	1.5	40	20	5	4.5	8	M4x6	0.16kg
LV60-1	60	50	25	42	1.5	50	25	5	4.5	8	M4x6	0.21kg
LV90-1	90	80	20	45	1.5	50	25	5	4.5	9	M4x6	0.38kg

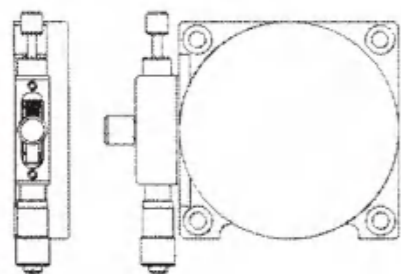
● 型号说明



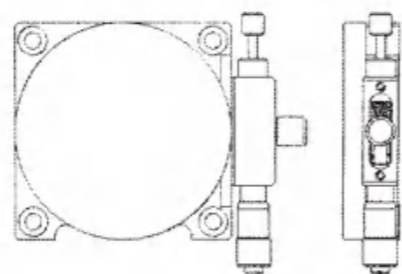
RS P 60- R

① ② ③ ④

- ① 移动方式: RS: 旋转⊖轴
- ② 轴承方式: 无标记: 标准型, P: 精密型
- ③ 台面尺寸: 40: □40, 60: □60
- ④ 测微头安装位置:



L



R

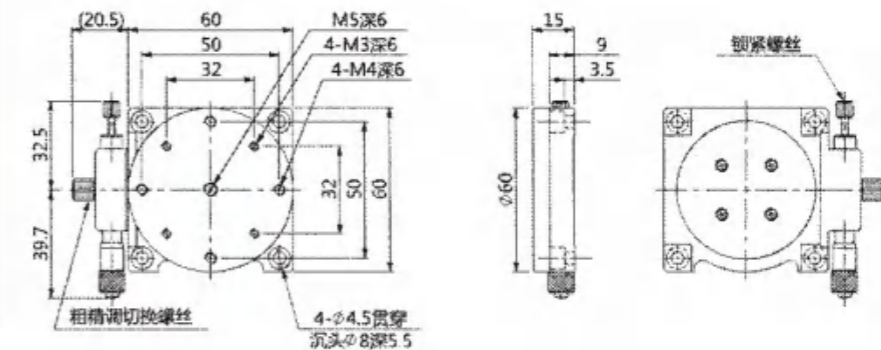
● 特长

- 旋转平台可以实现角度的精密调整。
- 把台面转到大致的位置后, 使用粗精调切换螺丝固定, 这样就可以使用测微头进行微调。

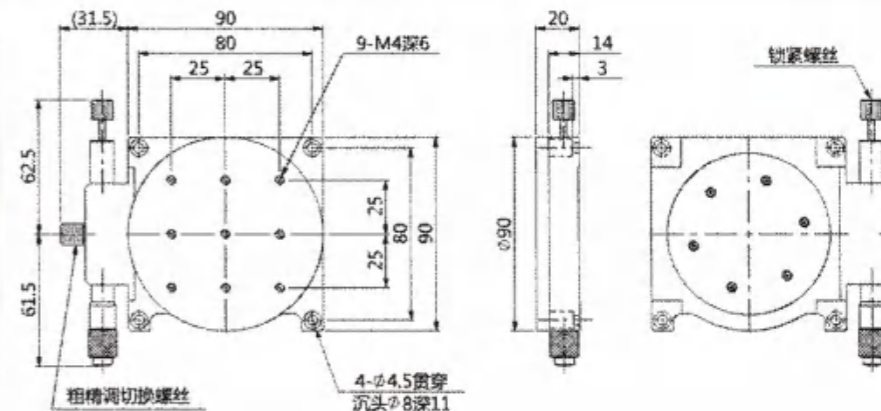
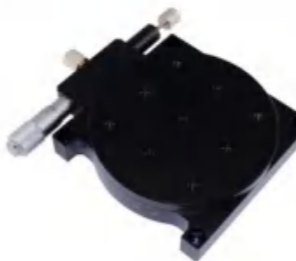
	RS60-L	RS90-L	RS125-L
台面大小	Φ60	Φ90	Φ125
行程	360° 粗调, ±5° 精调		
负载	29.4N(3kgf)		
材料	铝合金		
最小刻度	10	5'	
同心度	0.03mm		
平行度	0.03mm	0.04mm	0.05mm
重量	0.16kg	0.50kg	0.90kg

● 产品外观及尺寸图

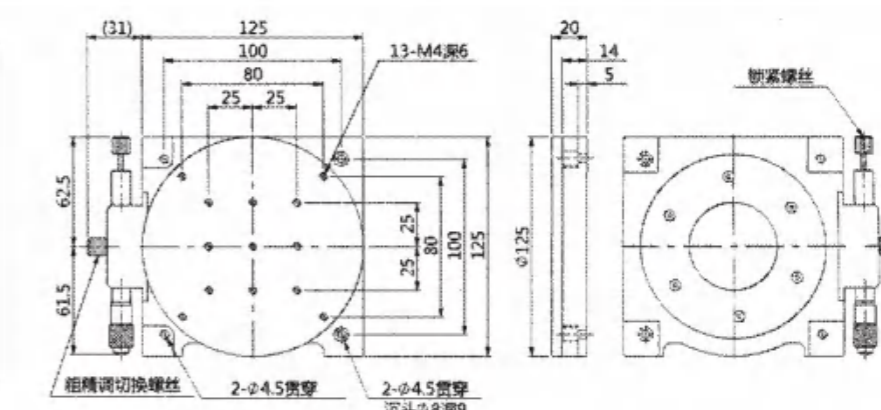
RS60-L



RS90-L



RS125-L

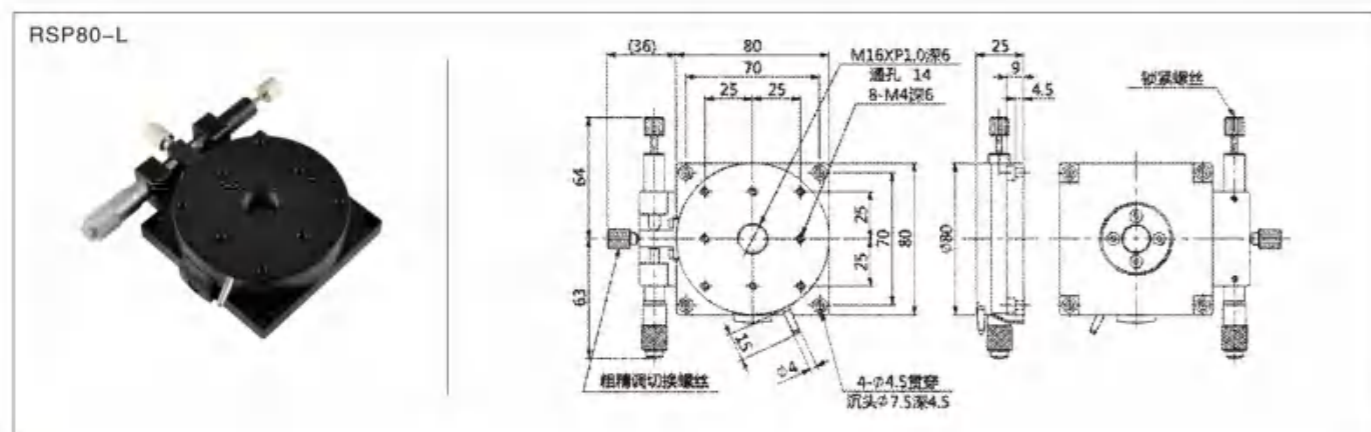
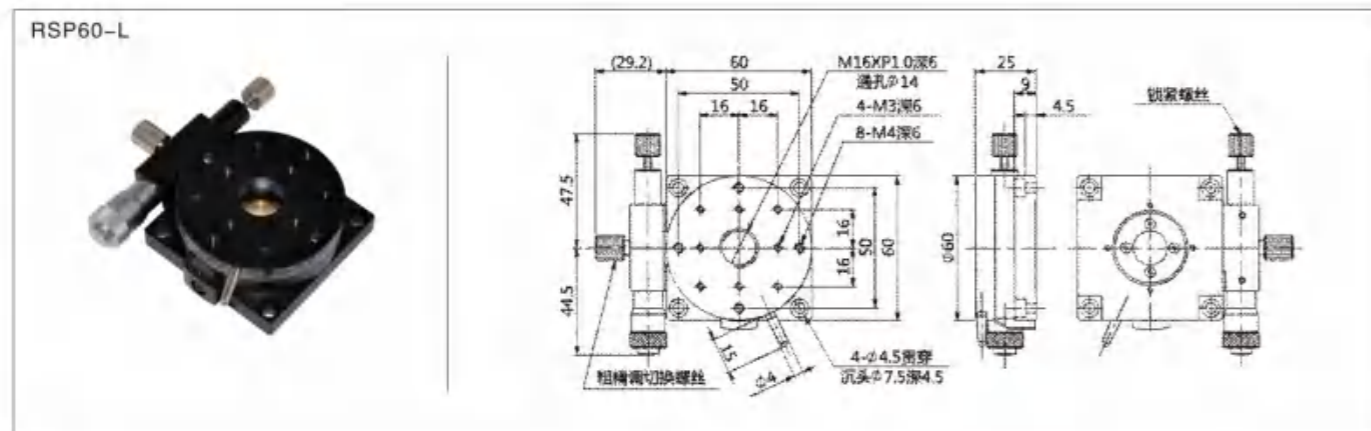
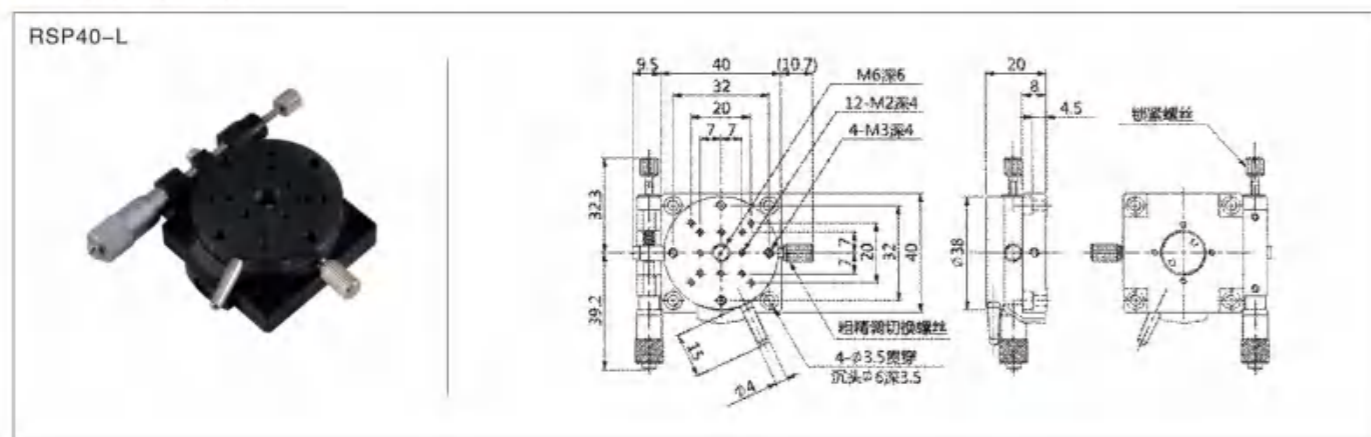


● 特长

- 旋转平台可以实现角度的精密调整。
- 采用滑动轴承,主要部件材质为黄铜。
- 把台面转到大致的位置后,使用粗精调切换螺丝固定,这样就可以使用测微头进行微调。

	RSP40-L	RSP60-L	RSP80-L
台面大小	Φ38	Φ60	Φ80
行程	360° 粗调, ±5° 精调		
负载	9.8N(1kgf)	29.4N(3kgf)	39.2N(4kgf)
材料	铝合金		
最小刻度	10	5	
同心度		0.02mm	
平行度	0.01mm	0.02mm	0.02mm
重量	0.10kg	0.30kg	0.52kg

● 产品外观及尺寸图

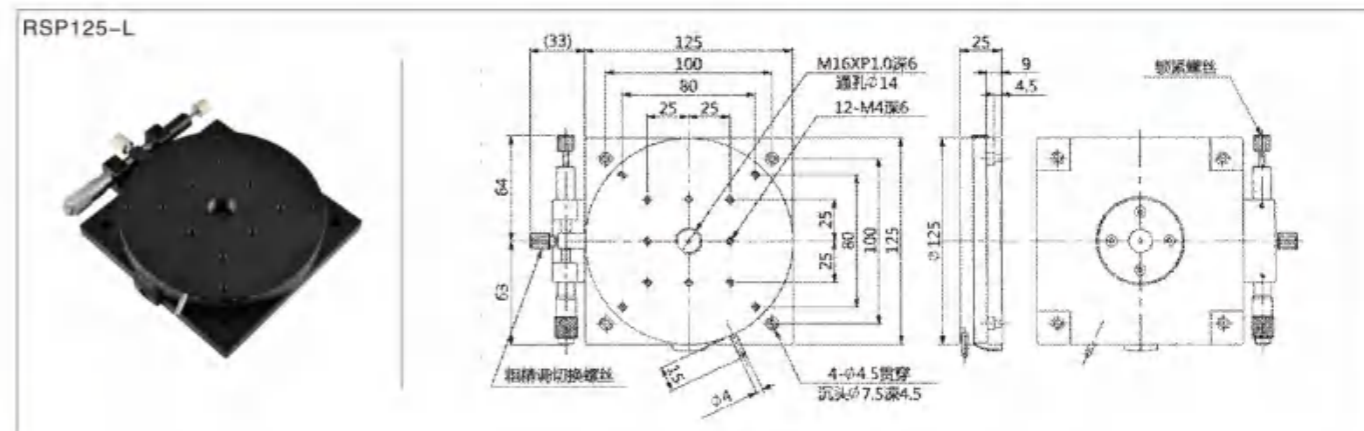
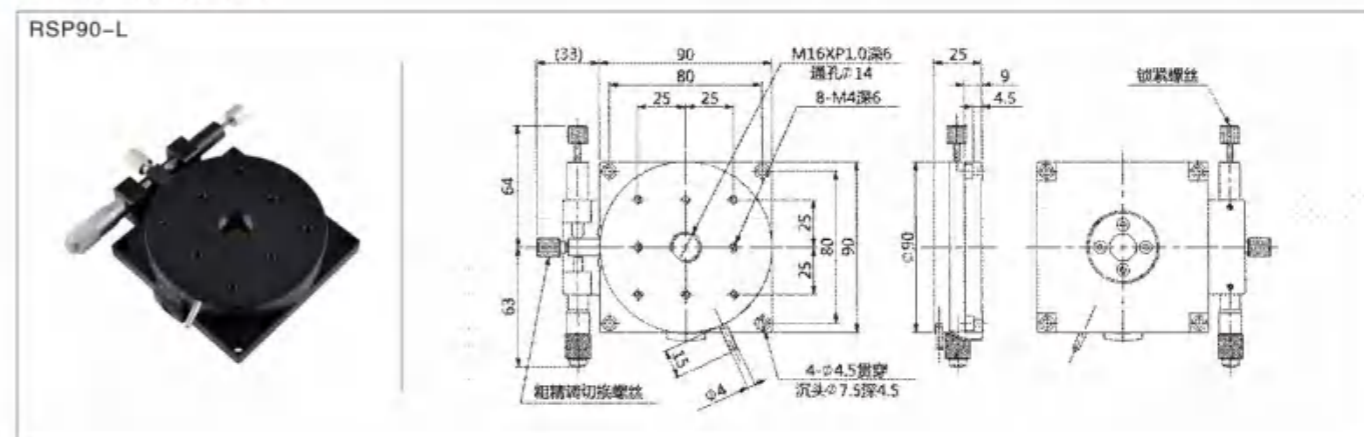


● 特长

- 旋转平台可以实现角度的精密调整。
- 采用滑动轴承,主要部件材质为黄铜。
- 把台面转到大致的位置后,使用粗精调切换螺丝固定,这样就可以使用测微头进行微调。

	RSP90-L	RSP125-L
台面大小	Φ90	Φ125
行程	360° 粗调, ±5° 精调	
负载	39.2N(4kgf)	49N(5kgf)
材料	铝合金	
最小刻度	10	5
同心度	0.02mm	
平行度	0.02mm	0.02mm
重量	0.62kg	1.20kg

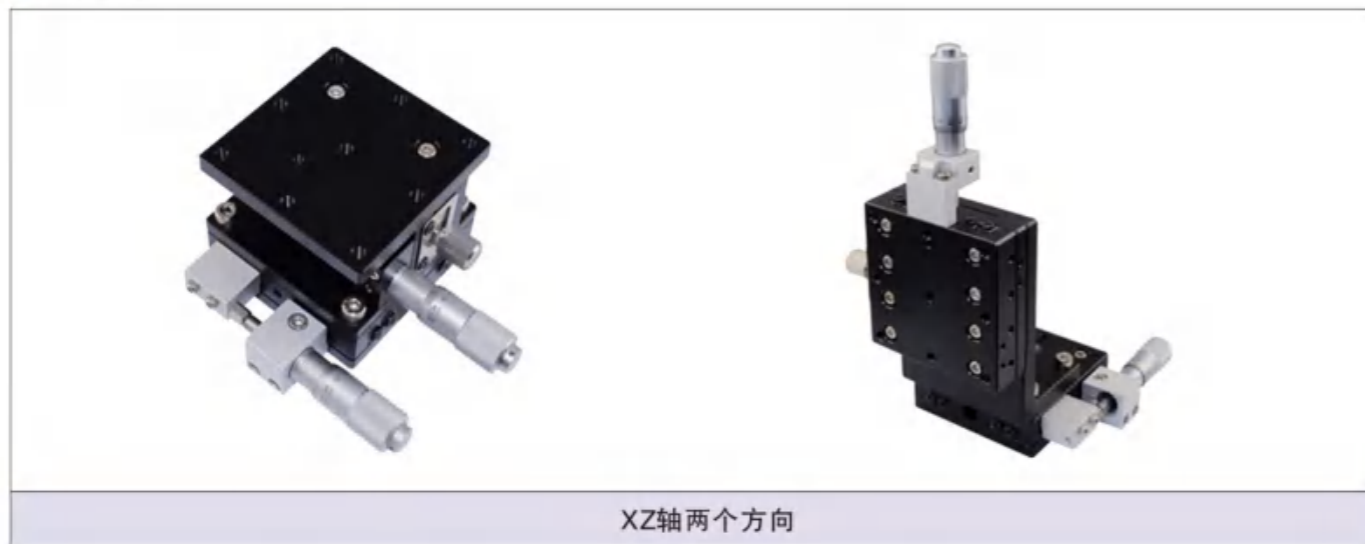
● 产品外观及尺寸图



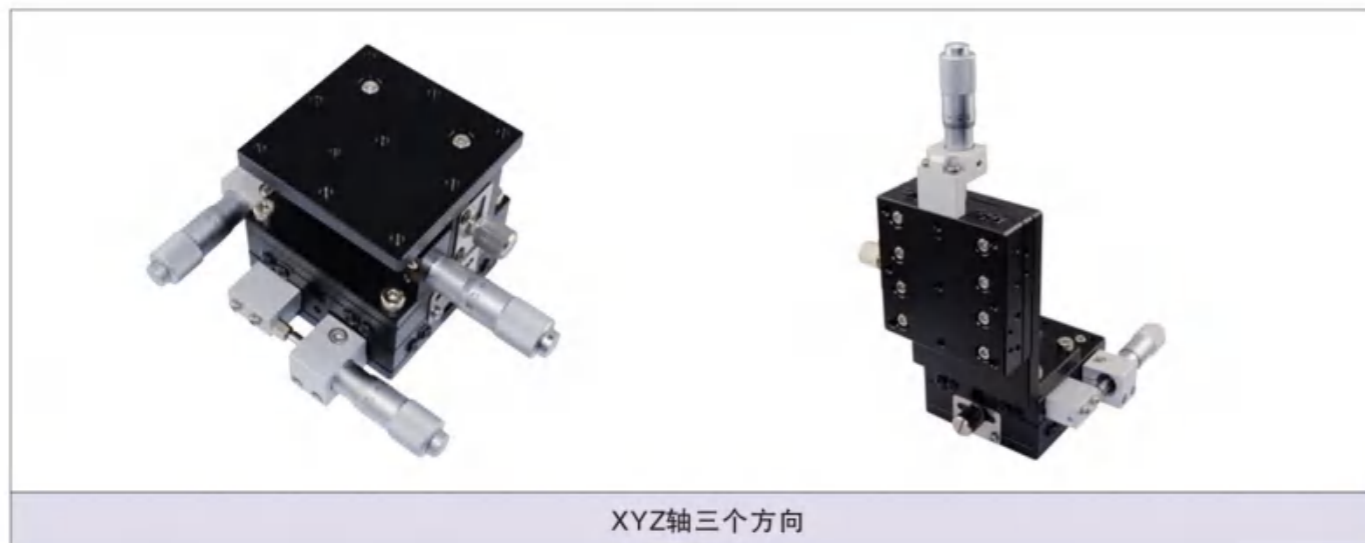
● 旋转平台的使用方法



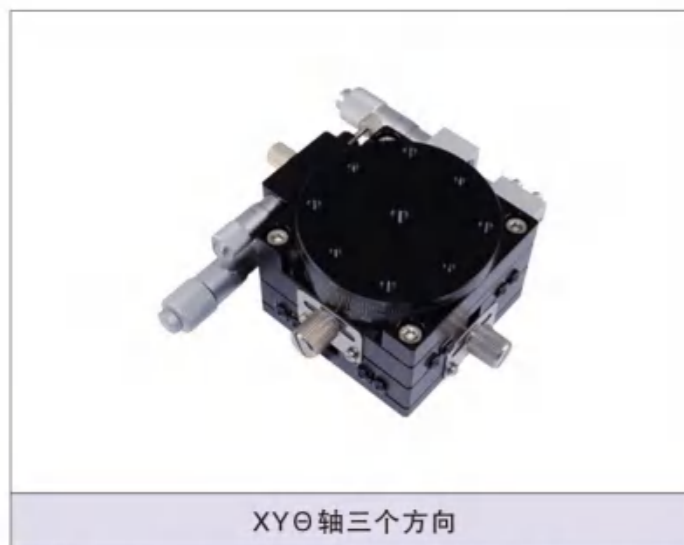
● 多轴组合



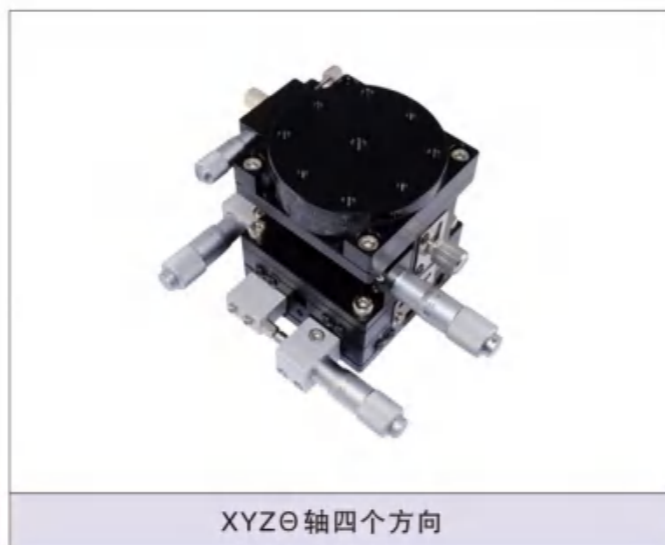
XZ轴两个方向



XYZ轴三个方向



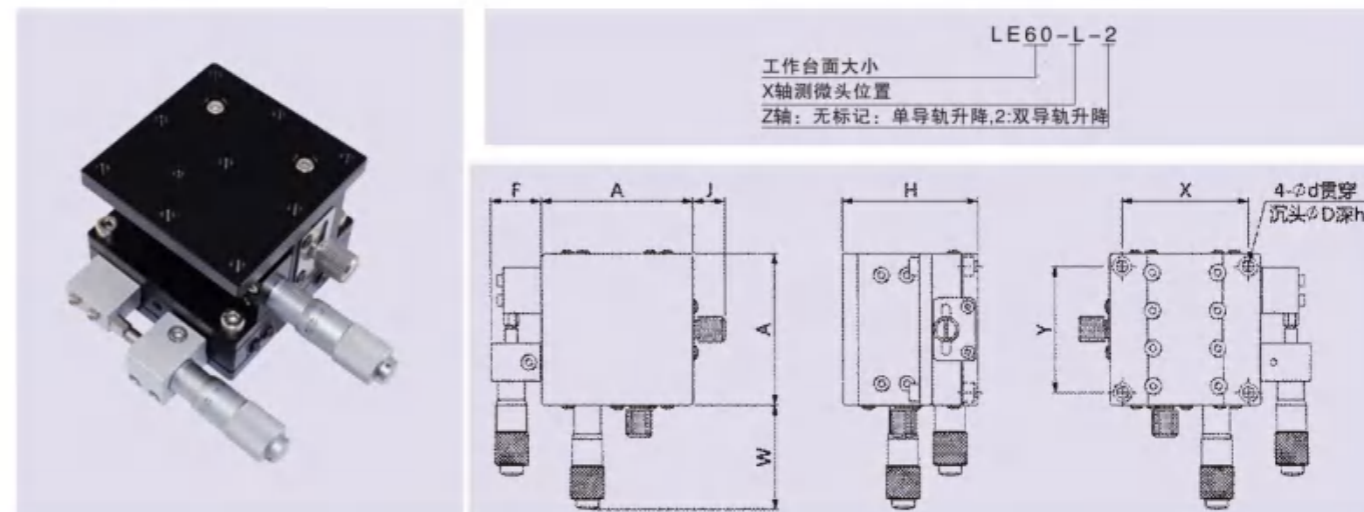
XYθ轴三个方向



XYZθ轴四个方向

除以上组合形式外,也可根据客户需求进行组合,随时欢迎咨询。

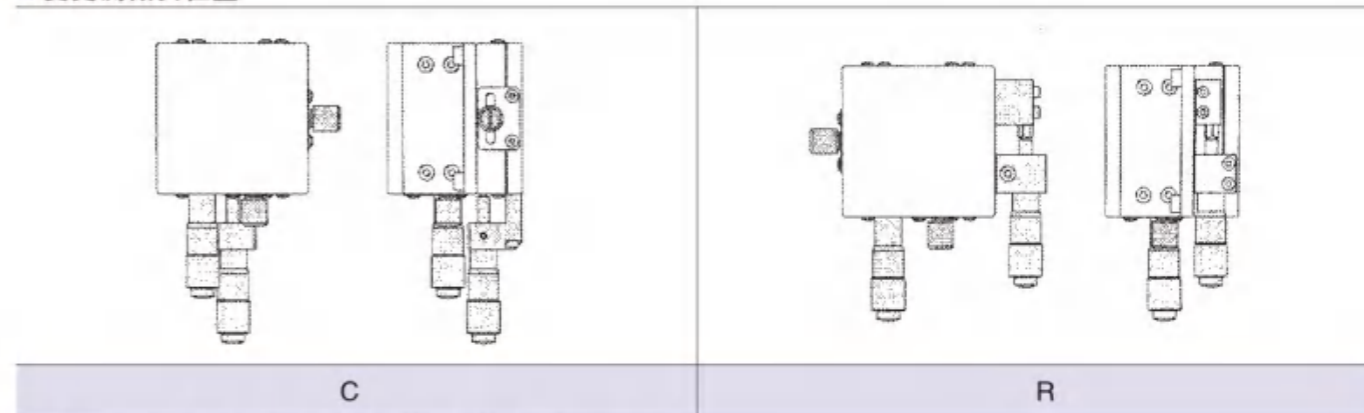
● 型号说明



	组合滑台		台面大小	行程		负载	最小刻度	精度	平行度	重量 (Kg)
	X轴	Z轴		X轴	Z轴					
LE40-L	LX40-L	LZ-40	40x40	±6.5mm	10mm	19.2N(2kgf)	0.01mm	0.03mm	0.03mm	0.31
LE60-L	LX60-L	LZ-60	60x60			24.5N(3kgf)				0.51
LE60-L-2	LX60-L	LZ60-2	60x60			58.8N(6kgf)				0.63
LE80-L-2	LX80-L	LZ80-2	80x80	±12.5mm	10mm	88.2N(9kgf)	0.01mm	0.03mm	0.03mm	1.09
LE90-L	LX90-L	LZ-90	90x90			49N(5kgf)				0.92
LE90-L-2	LX90-L	LZ90-2	90x90			88.2N(9kgf)				1.17
LE125-L-2	LX125-L	LZ125-2	125x125			147N(15kgf)	0.04mm	0.04mm		3.38

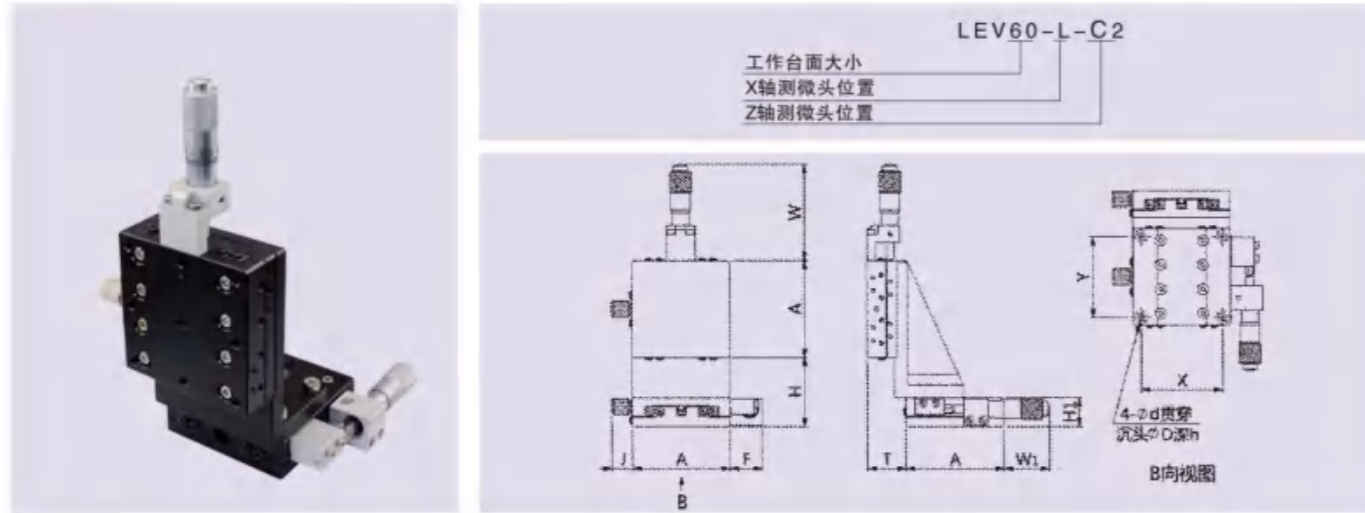
	A	H	F	J	W	X	Y	d	D	h	台面尺寸请参考
LE40-L	40	53	18	12.6	45.5	32	32	3.5	6.5	3.5	LZ40
LE60-L	60	53	20	12.6	41.5	50	50	4.5	8	4.5	LZ60
LE60-L-2	60	60			41.5	50	50				LZ60-2
LE80-L-2	80	60			50	70	70				LZ80-2
LE90-L	90	53			41.5	80	80				LZ90
LE90-L-2	90	58			41.5	80	80				LZ90-2
LE125-L-2	125	73			45.5	50	100				LZ125-2

● 变更测微头位置



除以上组合形式外,也可根据客户需求进行组合,随时欢迎咨询。

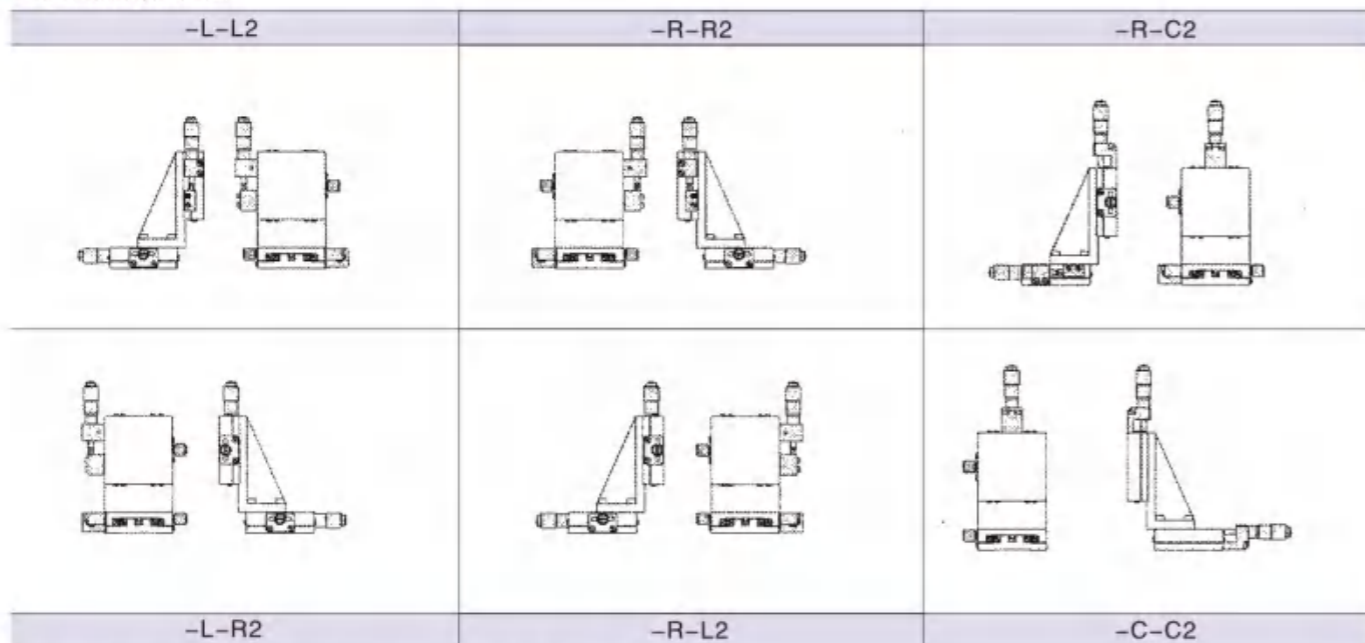
● 型号说明



	组合滑台		台面大小	行程		负载	最小刻度	精度	平行度	重量 (Kg)
	X轴	Z轴		X轴	Z轴					
LEV40-L-C2	LX40-L	LV40-C2	40x40	±6.5mm	±5mm	19.2N(2kg)	0.01mm	0.03mm	0.03mm	0.36
LEV50-L-C2	LX50-L	LV50-C2	50x50	±6.5mm	±6.5mm	29.4N(3kg)				0.52
LEV60-L-C2	LX60-L	LV60-C2	60x60	±6.5mm	±6.5mm	39.2N(4kg)				0.69
LEV90-L-C2	LX90-L	LV90-C2	90x90	±6.5mm	±12.5mm	58.8N(6kg)				1.35

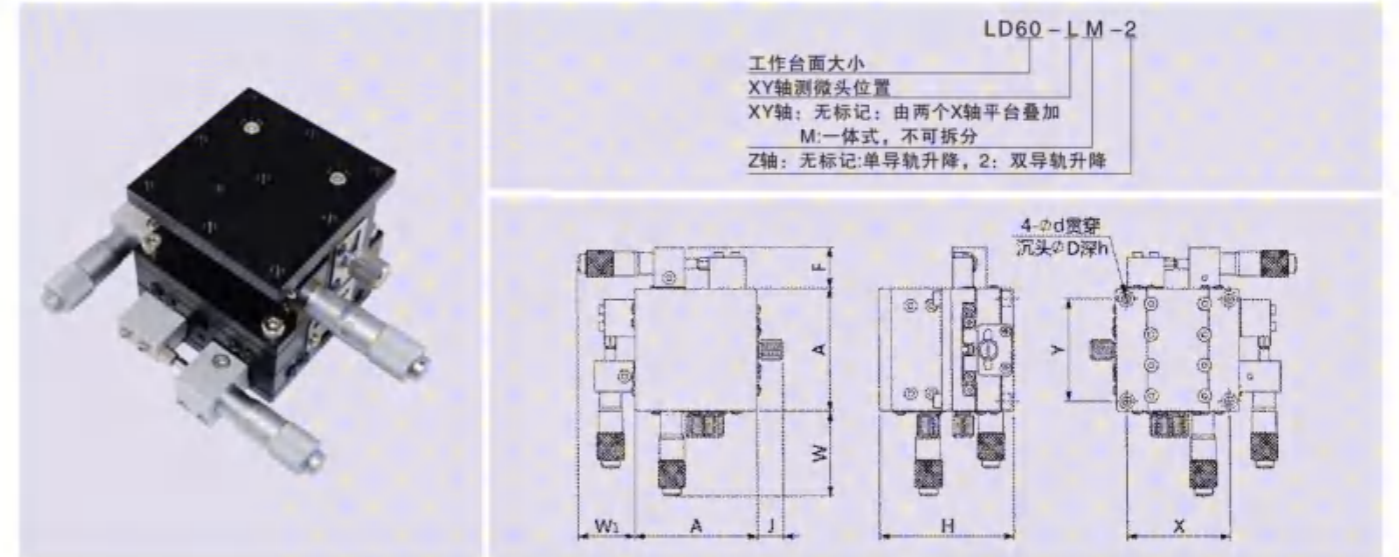
	A	H	H ₁	F	J	T	W	W ₁	X	Y	d	D	h	台面尺寸请参考
LEV40-L-C2	40	38	18	18	12.6	23.5	58.5	23	32	32	3.5	6.5	3.5	LX40-C
LEV50-L-C2	50	48	18	20	12.6	23.5	59.5	30	40	40				LX50-C
LEV60-L-C2	60	43	18	20	12.6	23.5	59.5	28	50	50	4.5	8	4.5	LX60-C
LEV90-L-C2	90	38	18	20	12.6	11.5	64.5	32.5	80	80				LX90-C

● 变更测微头位置



除以上组合形式外,也可根据客户需求进行组合,随时欢迎咨询

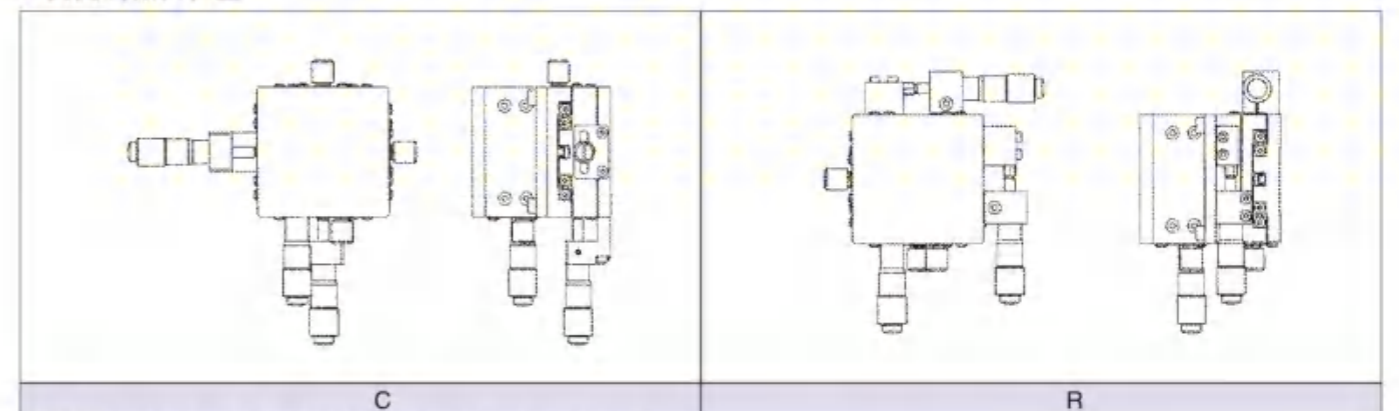
● 型号说明



	组合滑台		台面大小	行程		负载	最小刻度	精度	平行度	重量 (Kg)
	XY轴	Z轴		XY轴	Z轴					
LD40-LM	LY40-LM	LZ-40	40x40	±6.5mm	10mm	19.2N(2kgf)	0.01mm	0.02mm	0.02mm	0.44
LD60-LM	LY60-LM	LZ-60	60x60			24.5N(3kgf)				0.75
LD60-LM-2	LY60-LM	LZ60-2	60x60			58.8N(6kgf)				0.87
LD80-L-2	LY80-L	LZ80-2	80x80	±12.5mm	10mm	88.2N(9kgf)	0.01mm	0.03mm	0.03mm	1.62
LD90-LM	LY90-LM	LZ-90	90x90			49N(5kgf)				1.45
LD90-LM-2	LY90-LM	LZ90-2	90x90			88.2N(9kgf)				1.70
LD125-LM-2	LY125-LM	LZ125-2	125x125			147N(15kgf)		0.04mm	0.04mm	4.78

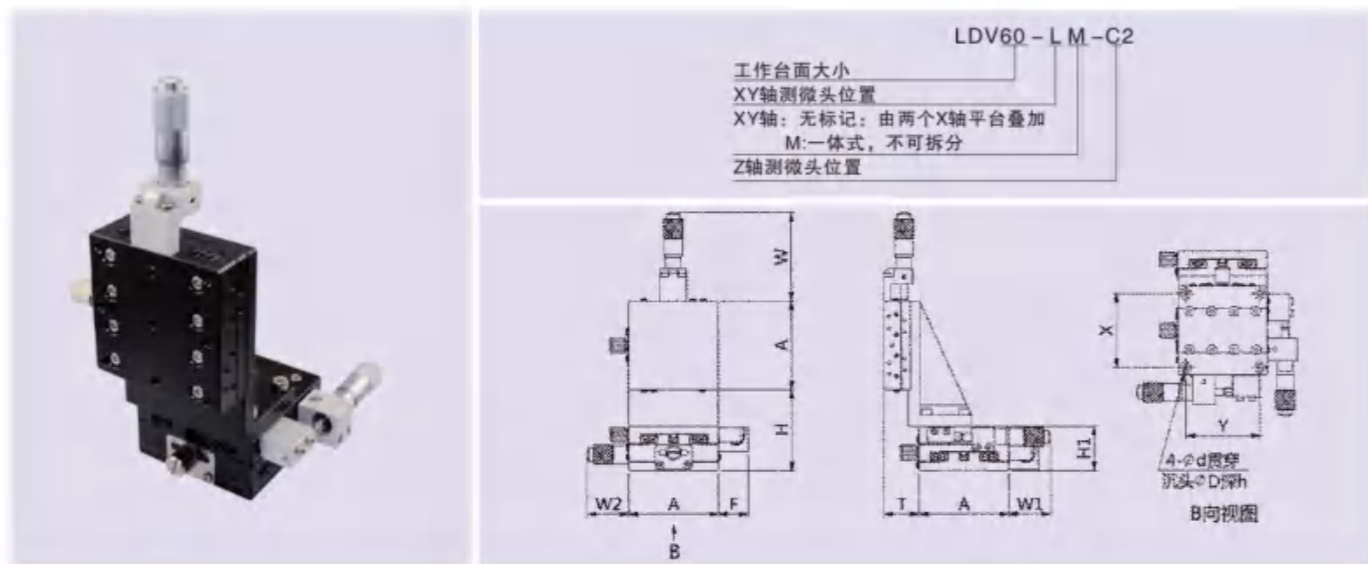
	A	H	F	J	W	W ₁	X	Y	d	D	h	台面尺寸请参考			
LD40-LM	40	65	18	12.6	45.5	23	32	32	3.5	6.5	3.5	Lz40			
LD60-LM	60	65	20		41.5	28	50	50				4.5	8	4.5	LZ60
LD60-LM-2		72			LZ60-2										
LD80-L-2	80	80		50	50	70	70	LZ80-2							
LD90-LM	90	65	12.8	41.5	32.5	80	80	4.5	8	4.5	LZ90				
LD90-LM-2		70		LZ90-2											
LD125-LM-2	125	91		45.5	45.5	50	100				LZ125-2				

● 变更测微头位置



除以上组合形式外,也可根据客户需求进行组合,随时欢迎咨询。

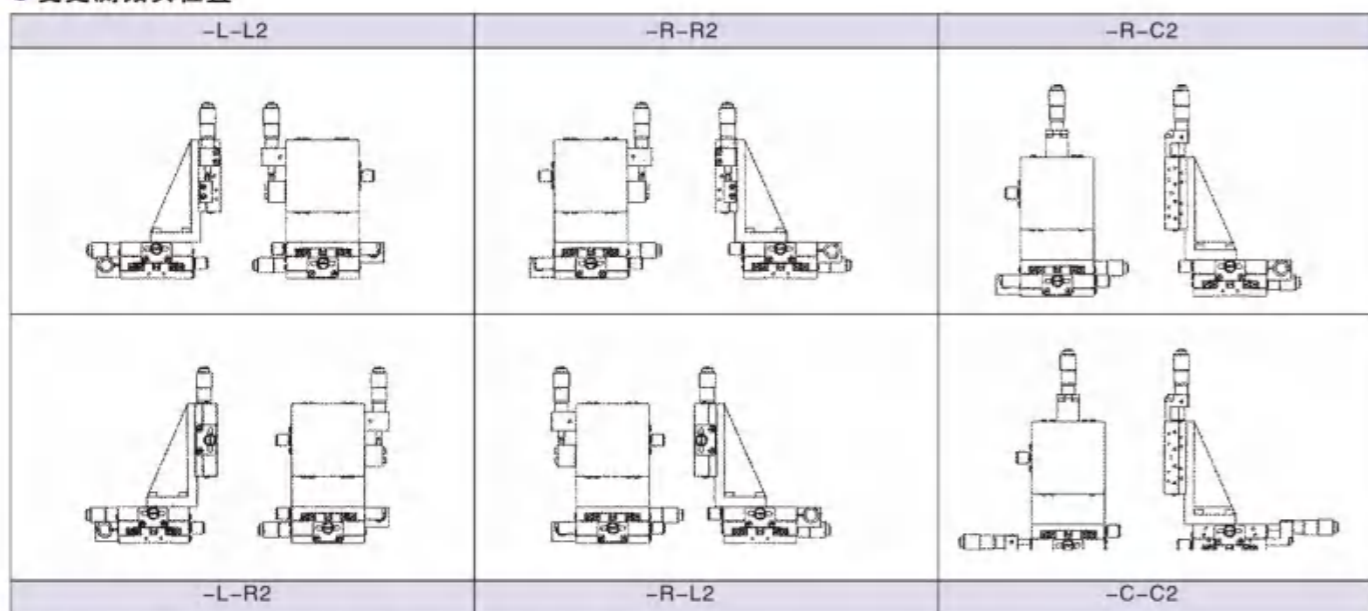
● 型号说明



	组合滑台		台面大小	行程		负载	最小刻度	精度	平行度	重量 (Kg)
	XY轴	Z轴		XY轴	Z轴					
LDV40-LM-C2	LY40-LM	LV40-C2	40x40	±6.5mm	±5mm	19.2N(2kg)	0.01mm	0.03mm	0.03mm	0.49
LDV50-LM-C2	LY50-LM	LV50-C2	50x50		±6.5mm	29.4N(3kg)				
LDV60-LM-C2	LY60-LM	LV60-C2	60x60		±6.5mm	39.2N(4kg)				
LDV90-LM-C2	LY90-LM	LV90-C2	90x90		±12.5mm	58.8N(6kg)				

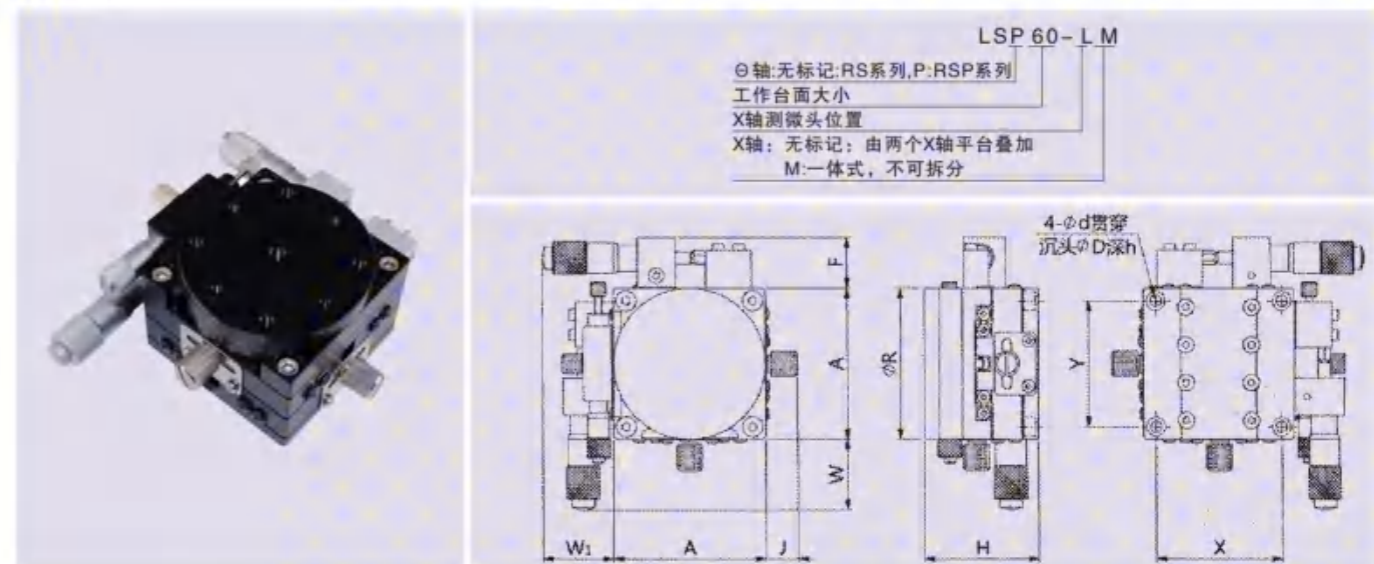
	A	H	H ₁	F	T	W	W ₁	W ₂	X	Y	d	D	h	台面尺寸请参考
LDV40-LM-C2	40	38	36	18	23.5	58.5	23	23	32	32	3.5	6.5	3.5	LX40-C
LDV50-LM-C2	50	48		59.5		30	30	40	40					
LDV60-LM-C2	60	43		59.5		28	28	50	50					
LDV90-LM-C2	90	29		11.5		64.5	32.5	32.5	80	80				4.5

● 变更测微头位置



除以上组合形式外,也可根据客户需求进行组合,随时欢迎咨询

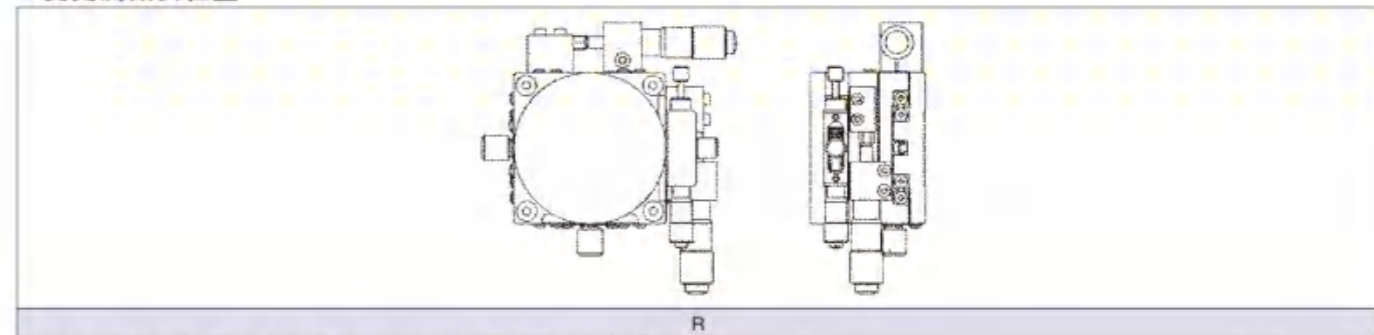
● 型号说明



	组合滑台		台面大小	行程		负载	最小刻度		精度	平行度	重量 (Kg)		
	XY轴	θ轴		XY轴	θ轴		XY轴	θ轴					
LSP40-LM	LY40-LM	RSP40-L	φ38	±6.5mm	360° 粗调 ±5° 精调	8.8N(1kgf)	0.01mm	10'	0.02mm	0.02mm	0.37		
LS60-LM	LY60-LM	RS60-L	φ60			29.4N(3kgf)						0.03mm	0.64
LSP60-LM	LY60-LM	RSP60-L	φ60			29.4N(3kgf)							
LSP80-L	LY80-L	RSP80-L	φ80			39.2N(4kgf)						0.03mm	1.57
LS90-LM	LY90-LM	RS90-L	φ90	29.4N(3kgf)	5'	0.04mm	1.50						
LSP90-LM	LY90-LM	RSP90-L	φ90	39.2N(4kgf)				0.03mm	1.62				
LS125-LM	LY125-LM	RS125-L	φ125	49N(5kgf)						0.05mm	3.70		
LSP125-LM	LY125-LM	RSP125-L	φ125	29.4N(3kgf)	0.04mm	0.04mm	4.00						

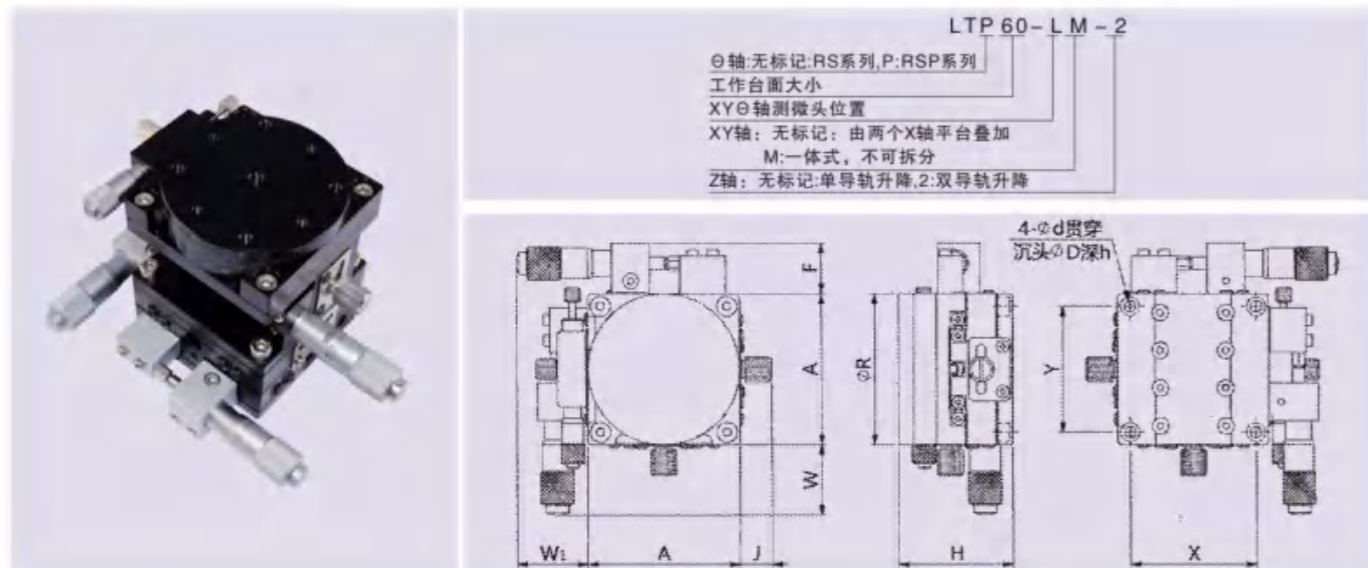
	A	R	H	F	J	W ₁	W	X	Y	d	D	h	台面尺寸请参考			
LSP40-LM	40	38	50	18	20	12.6	23	23	32	32	3.5	6.5	3.5	RSP40-L		
LS60-LM	60	60	45	28			28	50	50	4.5				8	4.5	RS60-L
LSP60-LM	60	60	55	28			28	50	50							RSP60-L
LSP80-L	80	80	65	50			50	70	70	RSP80-L						
LS90-LM	90	90	50	32.5	32.5	80	80	RS90-L								
LSP90-LM	90	90	55	32.5	32.5	80	80	RSP90-L								
LS125-LM	125	125	66	45.5	45.5	50	100	RS125-L								
LSP125-LM	125	125	71	12.8	45.5	45.5	50	100	RSP125-L							

● 变更测微头位置



除以上组合形式外,也可根据客户需求进行组合,随时欢迎咨询。

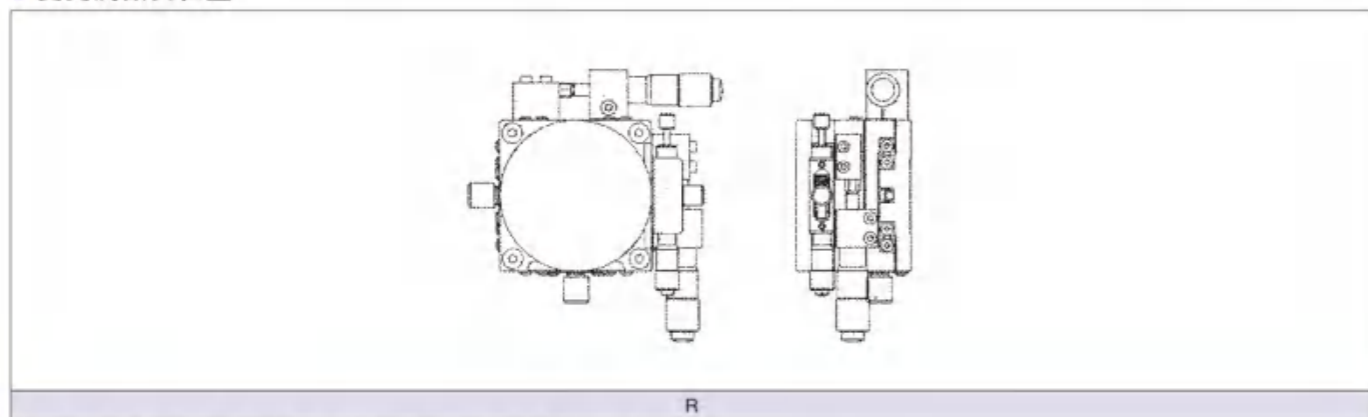
● 型号说明



型号	组合滑台			台面大小	行程			负载	最小刻度		精度	平行度	自重 (Kg)
	XY轴	Z轴	Z轴		XY轴	Z轴	θ轴		XYZ轴	θ轴			
LTP40-LM	LY40-LM	LZ-40	RSP40-L	φ38				8.8N(1kgf)			0.02mm	0.02mm	0.54
LT60-LM	LY60-LM	LZ-60	RS60-L	φ60	±6.5mm			29.4N(3kgf)	10'			0.03mm	0.91
LTP60-LM-2	LY60-LM	LZ60-2	RSP60-L	φ60				29.4N(3kgf)				0.02mm	1.17
LTP80-L-2	LY80-L	LZ80-2	RSP80-L	φ80		±10mm	360° 粗调 ±5° 精调	39.2N(4kgf)	0.01mm		0.03mm	0.03mm	2.14
LT90-LM	LY90-LM	LZ-90	RS90-L	φ90	±12.5mm			29.4N(3kgf)		5'		0.04mm	1.95
LTP90-LM-2	LY90-LM	LZ90-2	RSP90-L	φ90				39.2N(4kgf)				0.03mm	2.32
LTP125-LM-2	LY125-LM	LZ125-2	RSP125-L	φ125				29.4N(3kgf)			0.04mm	0.04mm	5.98

型号	A	R	H	F	J	W	W1	X	Y	d	D	h	台面尺寸请参考
LTP40-LM	40	38	85	18		41.5	23	32	32	3.5	6.5	3.5	RSP40-L
LT60-LM	60	60	80			41.5	28	50	50				RS60-L
LTP60-LM-2	60	60	97		12.6	41.5	28	50	50				RSP60-L
LTP80-L-2	80	80	105	20		50	50	70	70	4.5	8	4.5	RSP80-L
LT90-LM	90	90	85			41.5	32.5	80	80				RS90-L
LTP90-LM-2	90	90	95			41.5	32.5	80	80				RSP90-L
LTP125-LM-2	125	125	117		12.8	45.5	45.5	50	100				RSP125-L

● 变更测微头位置



除以上组合形式外, 也可根据客户需求进行组合, 随时欢迎咨询。

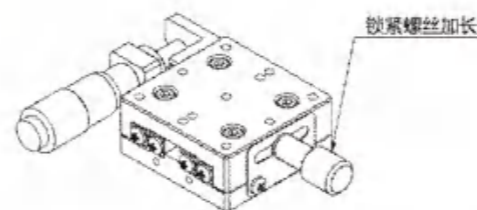
● 行程变更

在平台行程允许的条件下, 可将平台行程变更6.5、13、25、50。
例: Lx60-R, 图1行程为±3.25 (6.5), 图2行程为±6.5 (13), 图3行程为±12.5 (25)。由于行程有限, 此平台不能变更为行程±25 (50)。



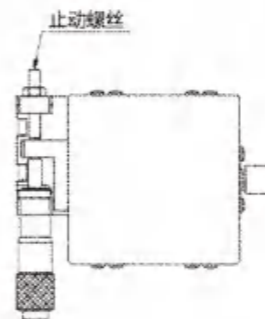
因行程变小, 滑台底座上安装孔无法完全露出, 需将测微头和固定架拆下, 才能正常安装, 望周知。

● 锁紧螺丝加长



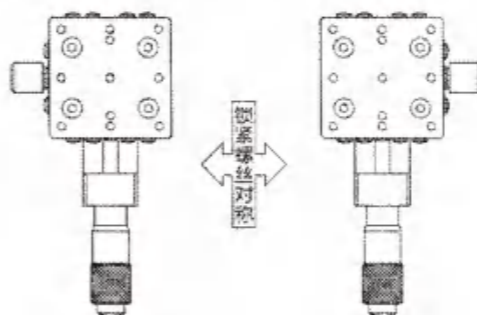
● 锁紧方式

对置止动螺丝: 用螺丝从测微头的相反方向固定。可获得耐震动、可靠性高的固定力。



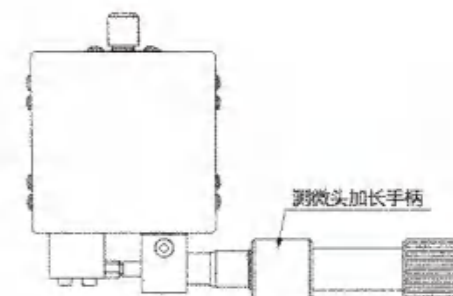
● 锁紧螺丝方向

将锁紧螺丝变更至平台对面
仅X轴C型使用

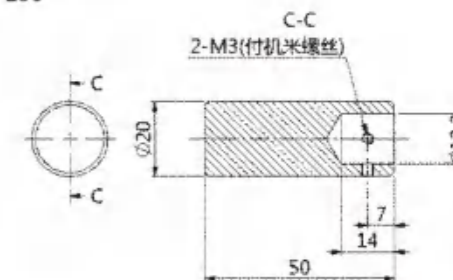


● 测微头加长

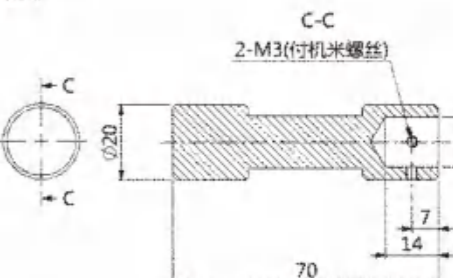
通过加长手柄来加长测微头的长度。



MTPJ-L50



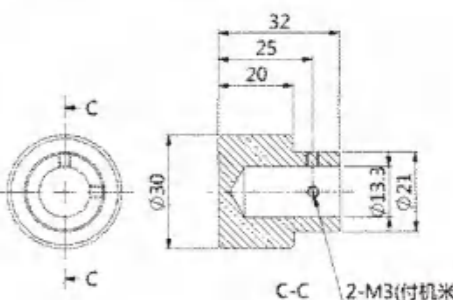
MTPJ-L70



● 测微头旋钮盖

安装到测微头上, 便可增大旋钮的直径。

MTPJ-R30



● 非标定制

为了满足客户的特殊需要，我们还承接制作各种定制品，随时欢迎咨询。



LX80-LS: 主体采用钢质材料，负载更大，表面镀化学镍，耐腐蚀性强



LY100-L-FA: 根据客户尺寸进行订制，底部采用法兰结构，台面安装孔为M6



LWX100-Y: 由于客户需要在有水气的环境下使用，所以主体采用铝合金，内部配件均采用不锈钢



LX60-C-TK: 台面60的平台开 $\phi 20$ 通孔



LY45-CM: 按客户图纸进行订制



LX60-C-H20: 台面厚度20mm (标准为18mm)，并在台面与底部增加销子孔。

● 产品外观及尺寸图

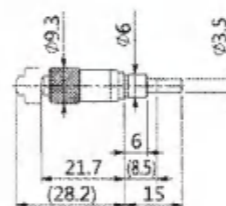
单位: mm

	行程	最小刻度	精度	固定形式	轴端形式	说明
MT6.5-1	6.5	0.01	0.009	普通	平头	---
MT6.5-2	6.5	0.01	0.009	带螺母安装	平头	---
MT6.5-3	6.5	0.01	0.009	普通	球头	---
MT6.5-4	6.5	0.01	0.009	带螺母安装	球头	---
MT13-1	13	0.01	0.007	普通	平头	---
MT13-2	13	0.01	0.007	带螺母安装	平头	---
MT13-3	13	0.01	0.007	普通	球头	---
MT13-4	13	0.01	0.007	带螺母安装	球头	---

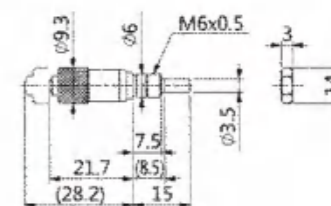
测微头标准螺距均为0.5mm,也可定制0.25mm的螺距



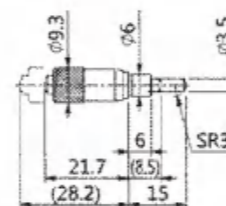
MT6.5-1



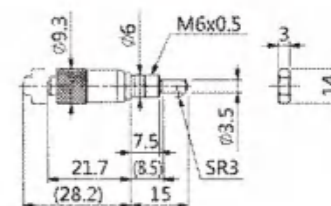
MT6.5-2



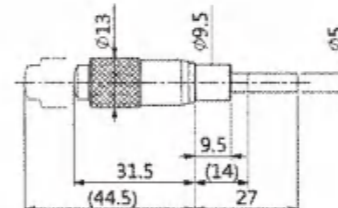
MT6.5-3



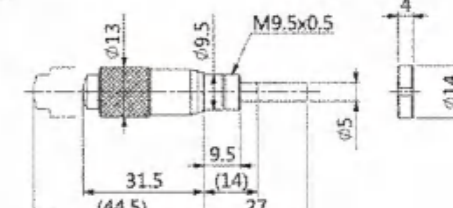
MT6.5-4



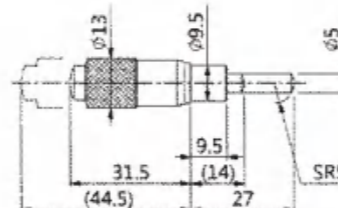
MT13-1



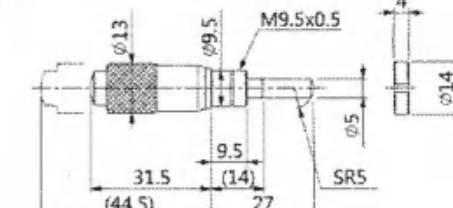
MT13-2



MT13-3



MT13-4



():测微头调至最大行程时的尺寸

● 产品外观及尺寸图

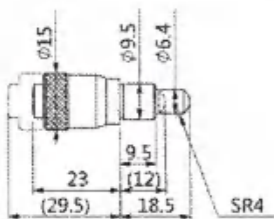
单位: mm



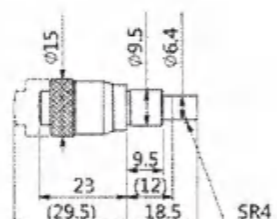
	行程	最小刻度	精度	固定形式	轴端形式	说明
MT6.5-1-S	6.5	0.01	0.007	普通	平头	大直径
MT6.5-3-S	6.5	0.01	0.007	普通	球头	大直径
MT13-2-L	13	0.01	0.007	带螺母安装	平头	带轴心自锁
MT13-4-L	13	0.01	0.007	带螺母安装	球头	带轴心自锁
MT25-1	25	0.01	0.007	普通	平头	小直径
MT25-2	25	0.01	0.007	普通	球头	小直径
MT25-3	25	0.01	0.007	普通	平头	大直径
MT25-4	25	0.01	0.007	带螺母安装	球头	大直径

测微头标准螺距均为0.5mm,也可定制0.25mm的螺距

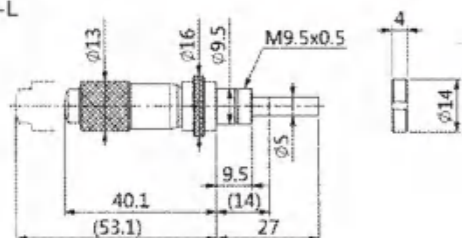
MT6.5-1-S



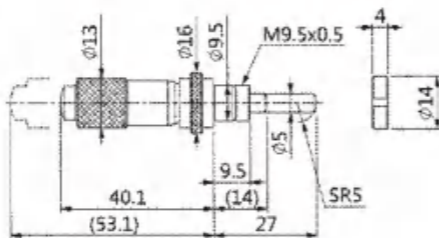
MT6.5-3-S



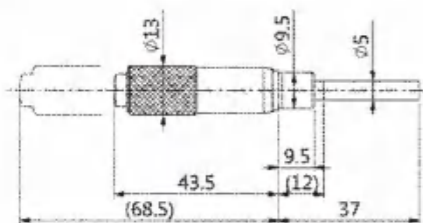
MT13-2-L



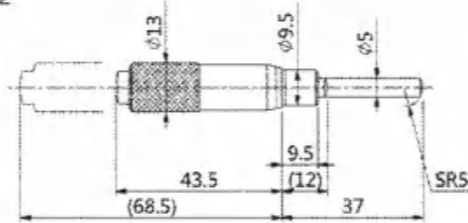
MT13-4-L



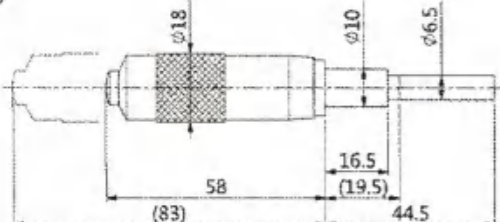
MT25-1



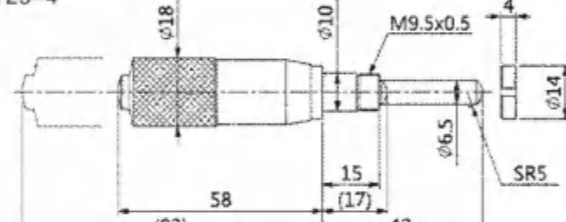
MT25-2



MT25-3



MT25-4



():测微头调至最大行程时的尺寸

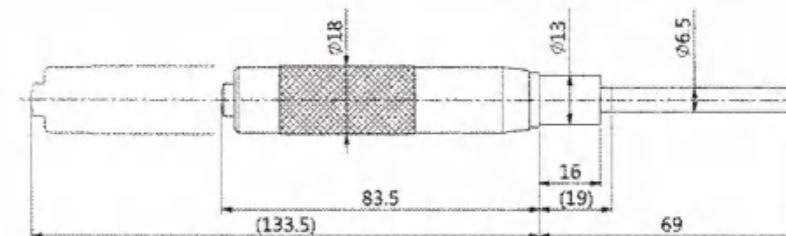
● 产品尺寸图

单位: mm



	行程	最小刻度	精度	固定形式	轴端形式	说明
MT50-1	50	0.01	0.007	普通	平头	---

MT50-1



():测微头调至最大行程时的尺寸

折返式测微头

● 特长

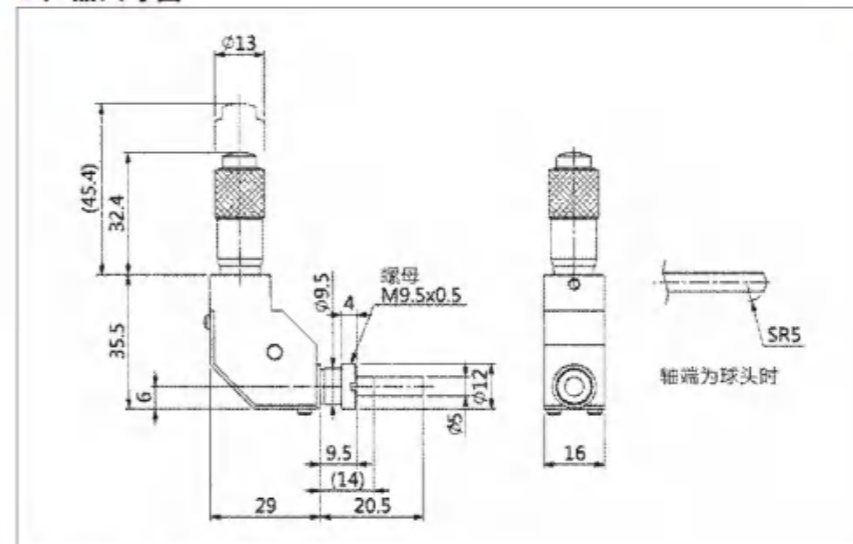
此款产品实现了进给方向和操作方向成直角。可以在平台或镜架的空间受限制时,实现方便的配置和操作。
和普通的测微头的固定部尺寸具有互换性。
尤其是用于仪器内部或箱式光学装置时,极大地减少了对配置空间要求的制约。
可以统一操作旋钮的方向,改善操作性。



单位: mm

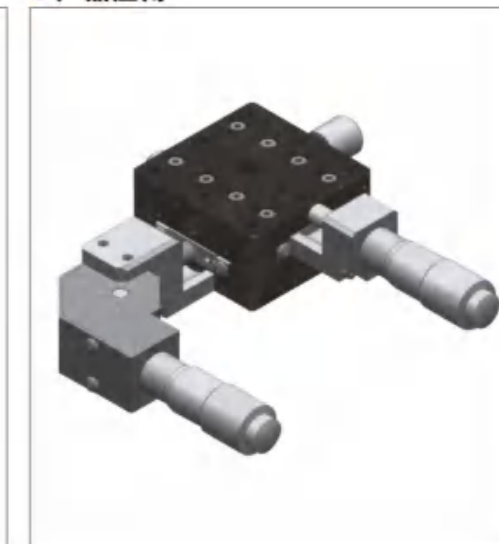
	行程	最小刻度	精度	固定形式	轴端形式	重量 (Kg)	说明
MTC13-1	13	0.01	0.01	带螺母安装	平头	0.07	—
MTC13-2	13	0.01	0.01	带螺母安装	球头(SR5)	0.07	---

● 产品尺寸图



():测微头调至最大行程时的尺寸

● 产品应用



● 型号说明

LW Y 4060 - N

① ② ③ ④

- ① 移动方式: LW: 平行方向, 燕尾槽型
- ② 移动方向: X: X轴一个方向, Y: XY轴两个方向,
Z: Z轴一个方向, E: XZ轴两个方向, D: XYZ轴三个方向
- ③ 台面尺寸: 40: 40x40, 60: 60x60
- ④ 底板: 无标记: 配60*60板, N: 无底板

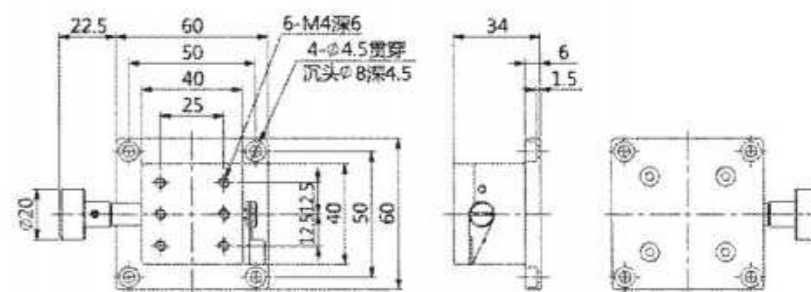
● 特长

- 驱动方式采用齿轮齿条, 工作频率可较高, 适用于需要快速运动及大行程的场合。
- 主要材料为铝合金, 质量轻。适合于内置于其它装置。

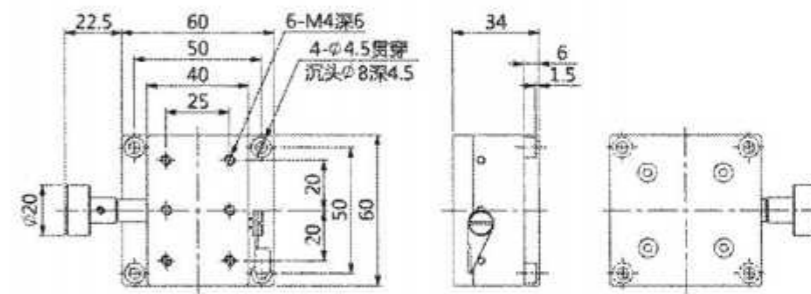
	LWX4040	LWX4060	LWX4090
行程	±10mm	±15mm	±30mm
负载	29.4N(3kgf)	49N(5kgf)	49N(5kgf)
材料	铝合金		
最小刻度	0.1mm		
精度	0.03mm	0.03mm	0.04mm
平行度	0.03mm	0.03mm	0.04mm
重量	0.22kg	0.28kg	0.38kg

● 产品外观及尺寸图

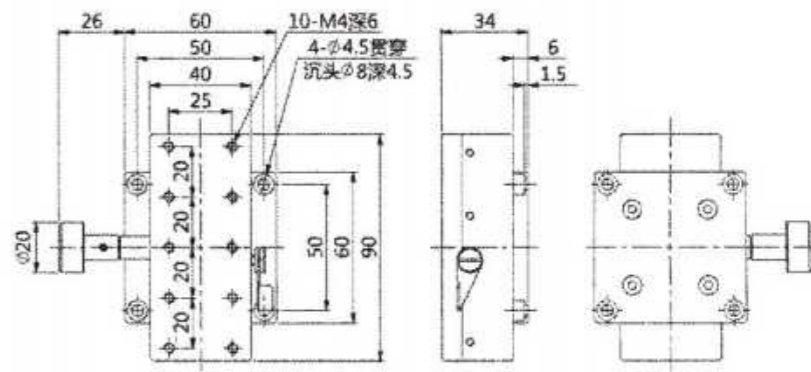
LWX4040



LWX4060



LWX4090

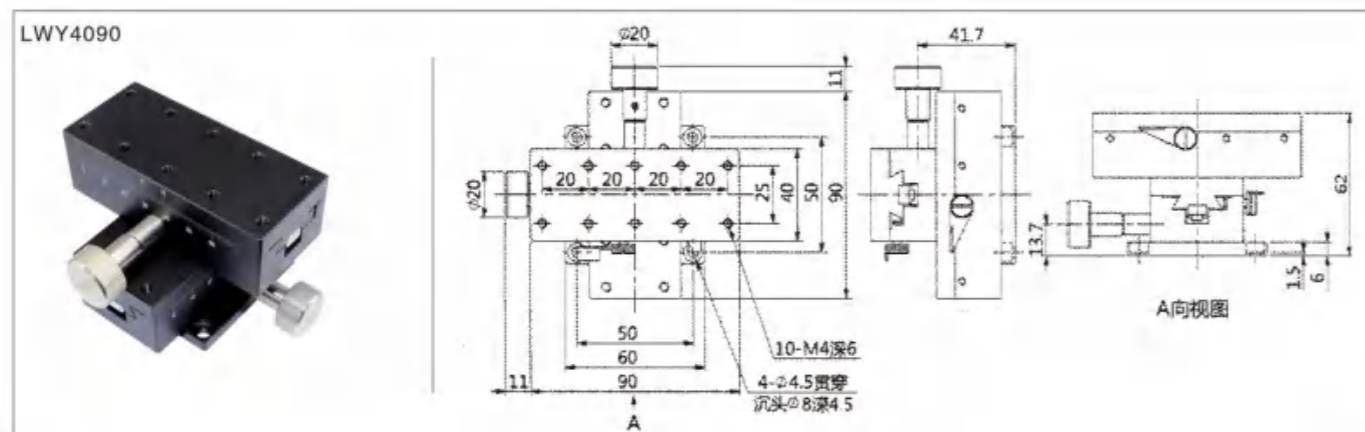
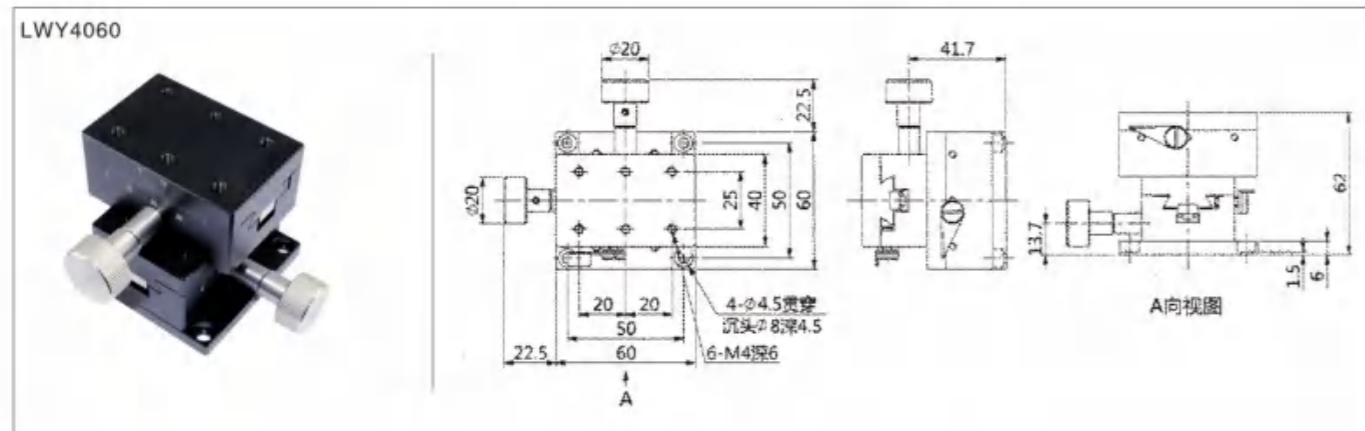
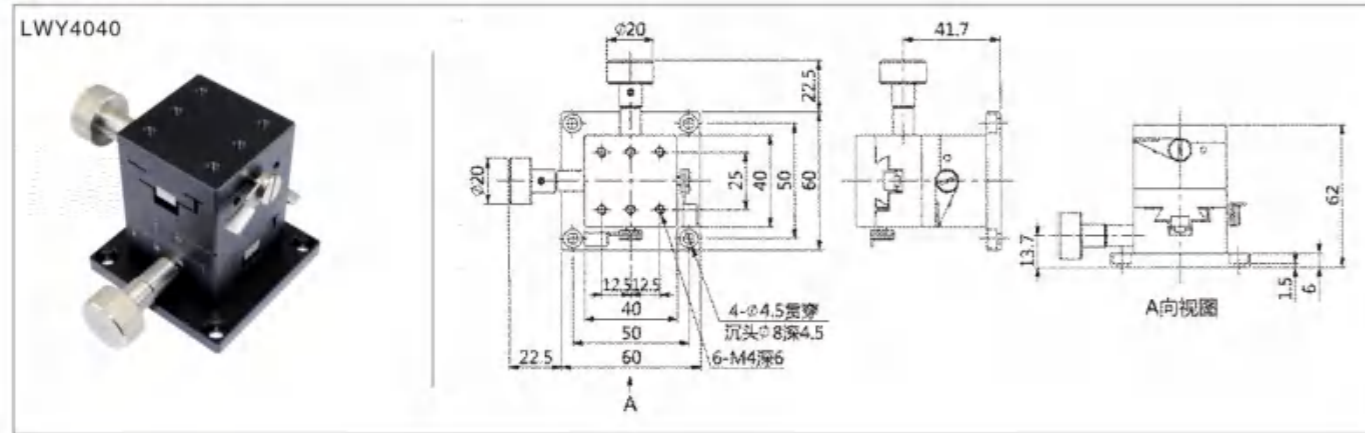


● 特长

- 驱动方式采用齿轮齿条,工作频率可较高,适用于需要快速运动及大行程的场合。
- 主要材料为铝合金,质量轻。适合于内置于其它装置。

	LWY4040	LWY4060	LWY4090
行程	±10mm	±15mm	±30mm
负载	29.4N(3kgf)	49N(5kgf)	49N(5kgf)
材料	铝合金		
最小刻度	0.1mm		
精度	0.03mm	0.03mm	0.04mm
平行度	0.03mm	0.03mm	0.04mm
重量	0.39kg	0.5kg	0.69kg

● 产品外观及尺寸图

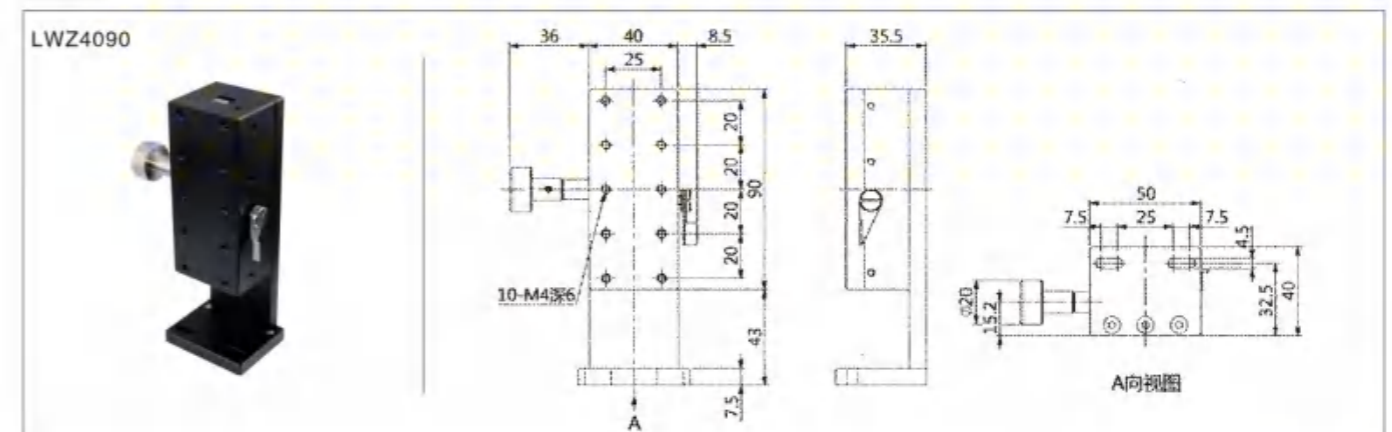
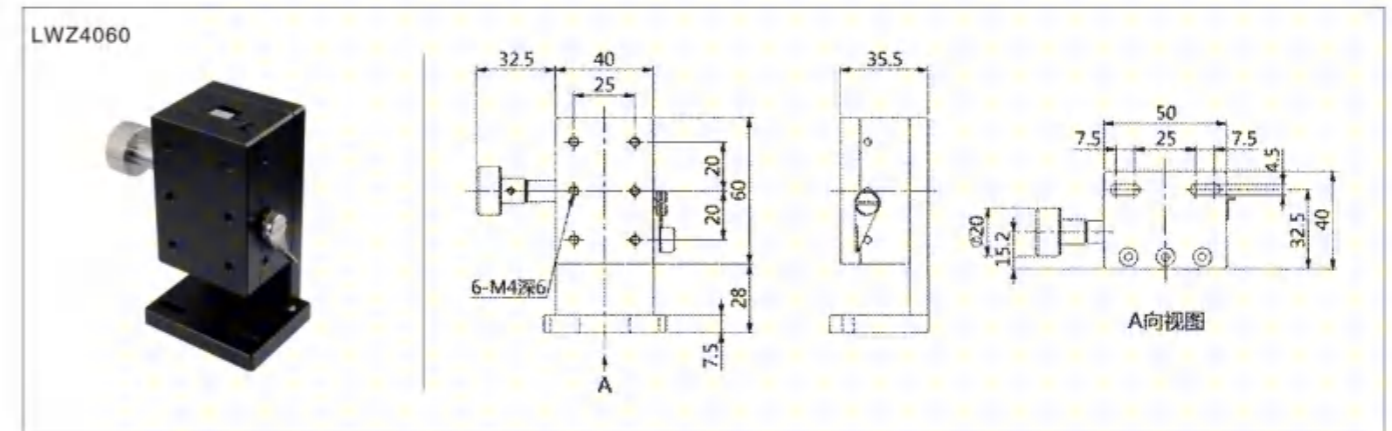
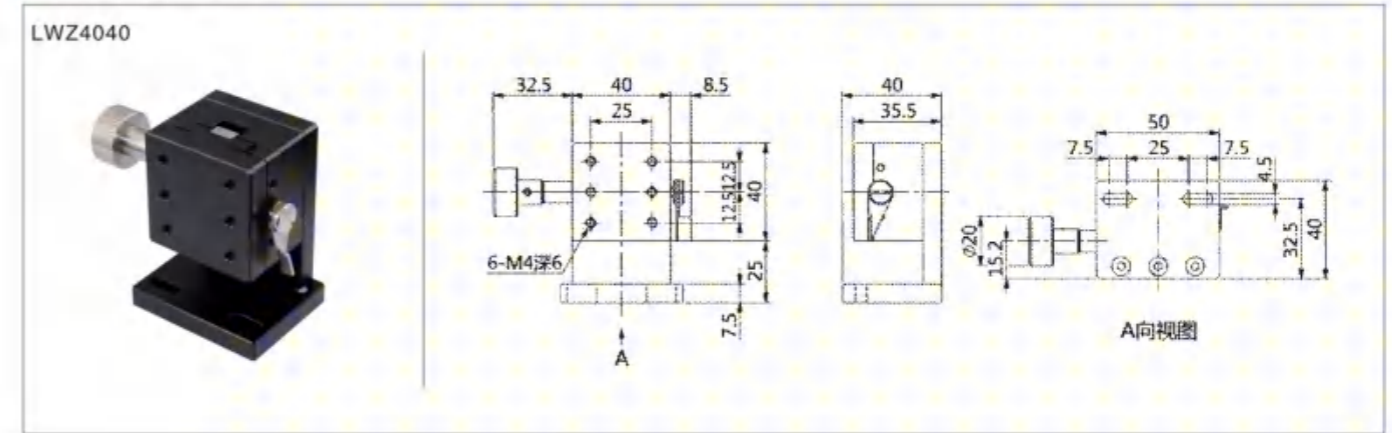


● 特长

- 驱动方式采用齿轮齿条,工作频率可较高,适用于需要快速运动及大行程的场合。
- 主要材料为铝合金,质量轻。适合于内置于其它装置。

	LWZ4040	LWZ4060	LWZ4090
行程	±10mm	±15mm	±30mm
负载	29.4N(3kgf)	49N(5kgf)	49N(5kgf)
材料	铝合金		
最小刻度	0.1mm		
精度	0.03mm	0.03mm	0.04mm
平行度	0.03mm	0.03mm	0.04mm
重量	0.25kg	0.33kg	0.46kg

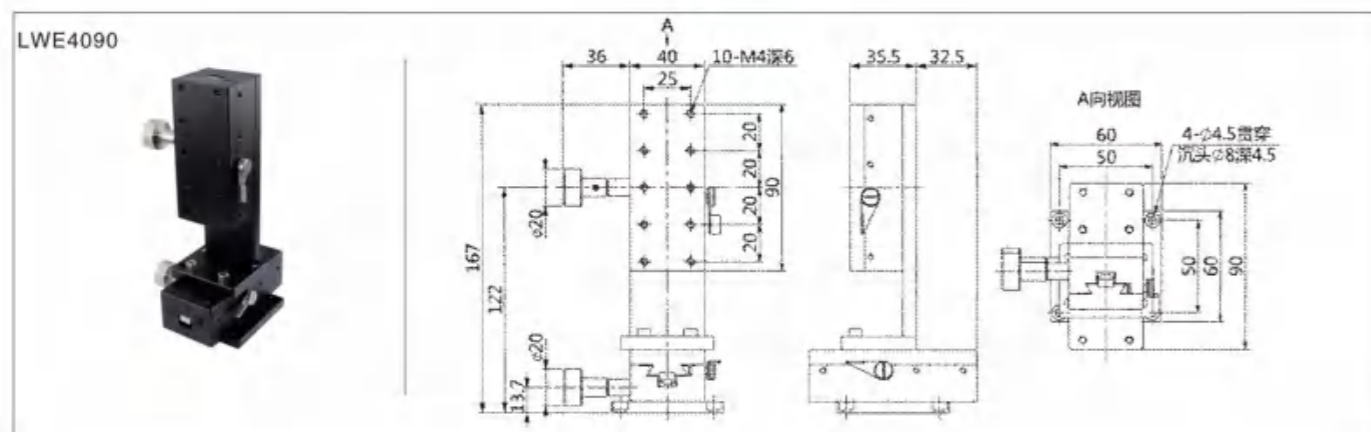
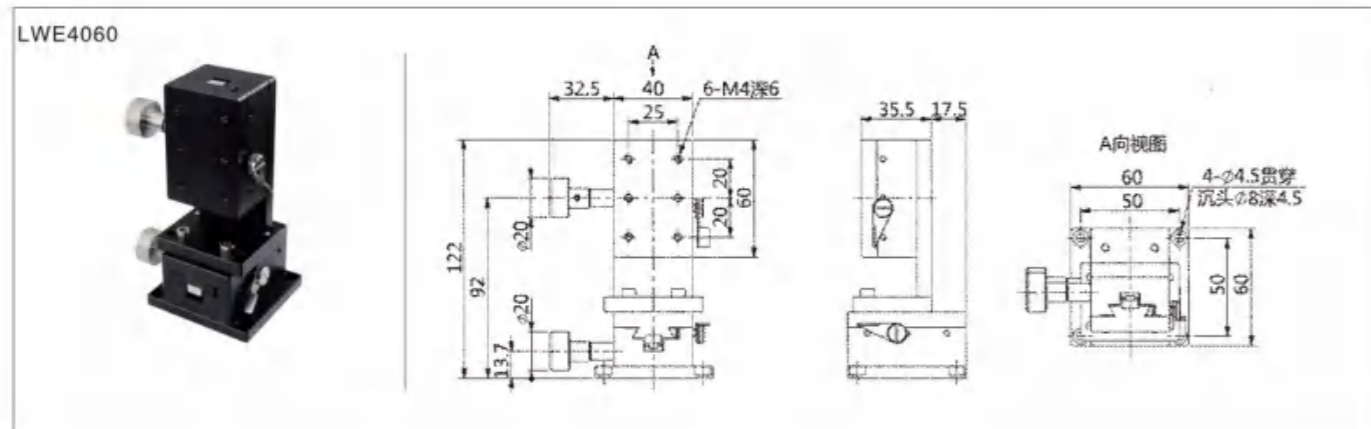
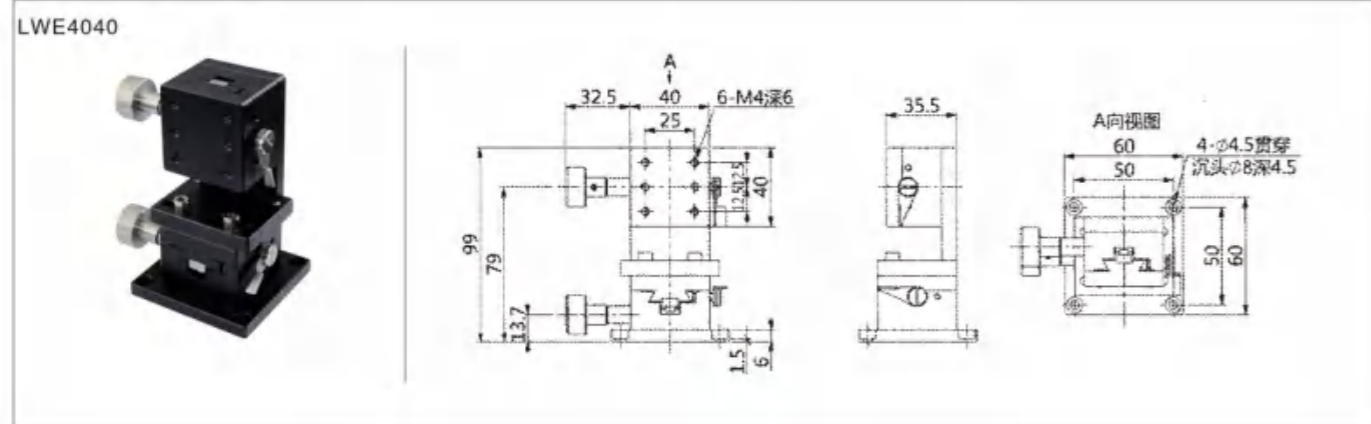
● 产品外观及尺寸图



● 特长

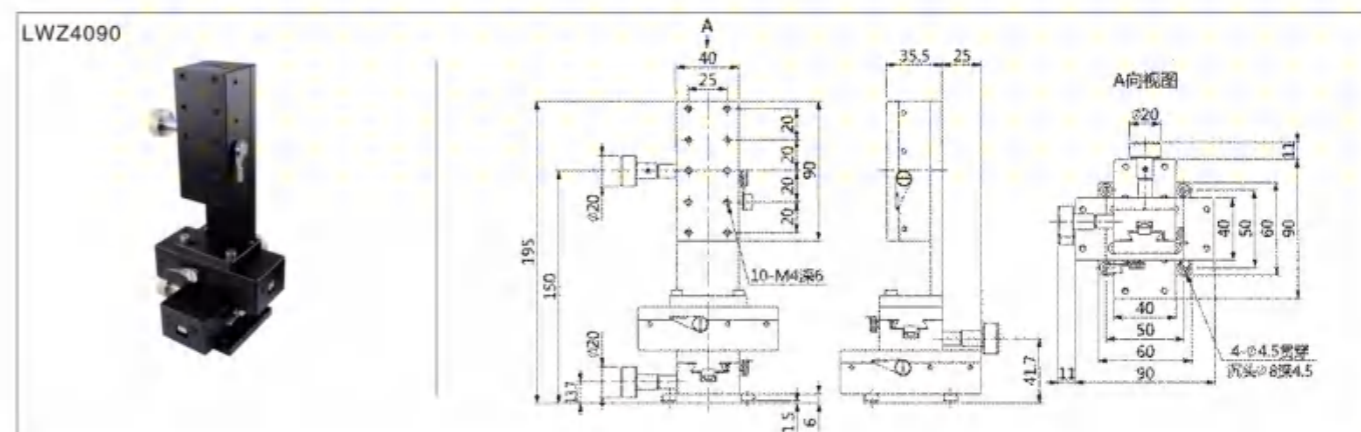
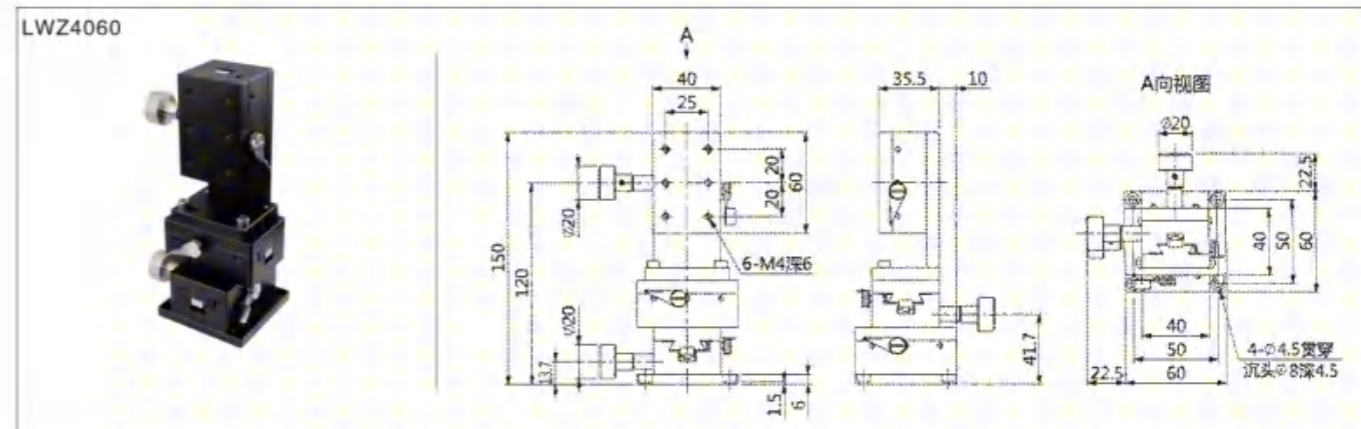
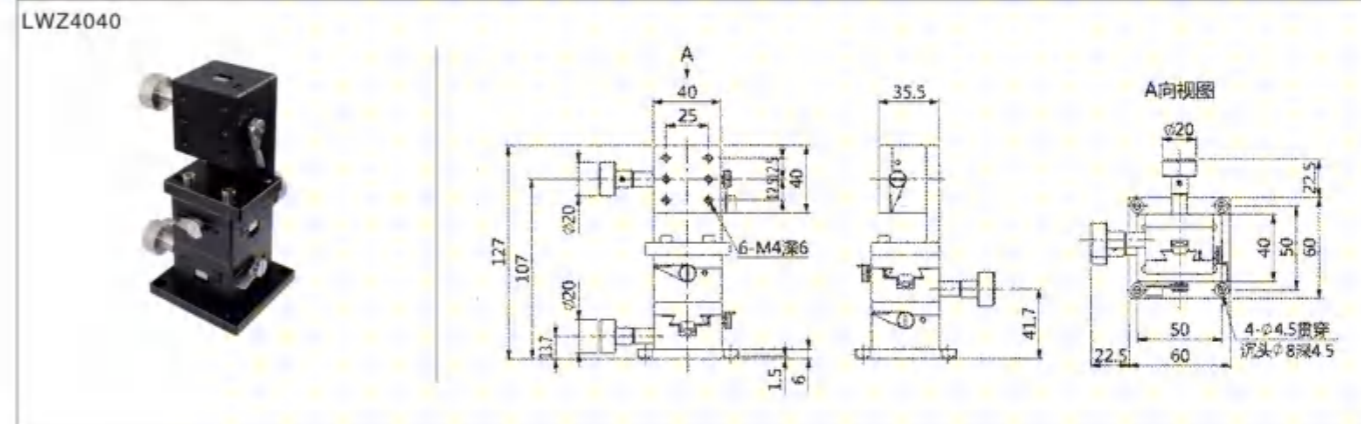
- 驱动方式采用齿轮齿条,工作频率可较高,适用于需要快速运动及大行程的场合。
- 主要材料为铝合金,质量轻。适合于内置于其它装置。

	LWE4040	LWE4060	LWE4090
行程	±10mm	±15mm	±30mm
负载	29.4N(3kgf)	49N(5kgf)	49N(5kgf)
材料	铝合金		
最小刻度	0.1mm		
精度	0.03mm	0.03mm	0.04mm
平行度	0.03mm	0.03mm	0.04mm
重量	0.47kg	0.62kg	0.84kg

● 产品外观及尺寸图

● 特长

- 驱动方式采用齿轮齿条,工作频率可较高,适用于需要快速运动及大行程的场合。
- 主要材料为铝合金,质量轻。适合于内置于其它装置。

	LWZ4040	LWZ4060	LWZ4090
行程	±10mm	±15mm	±30mm
负载	29.4N(3kgf)	49N(5kgf)	49N(5kgf)
材料	铝合金		
最小刻度	0.1mm		
精度	0.03mm	0.03mm	0.04mm
平行度	0.03mm	0.03mm	0.04mm
重量	0.65kg	0.84kg	1.20kg

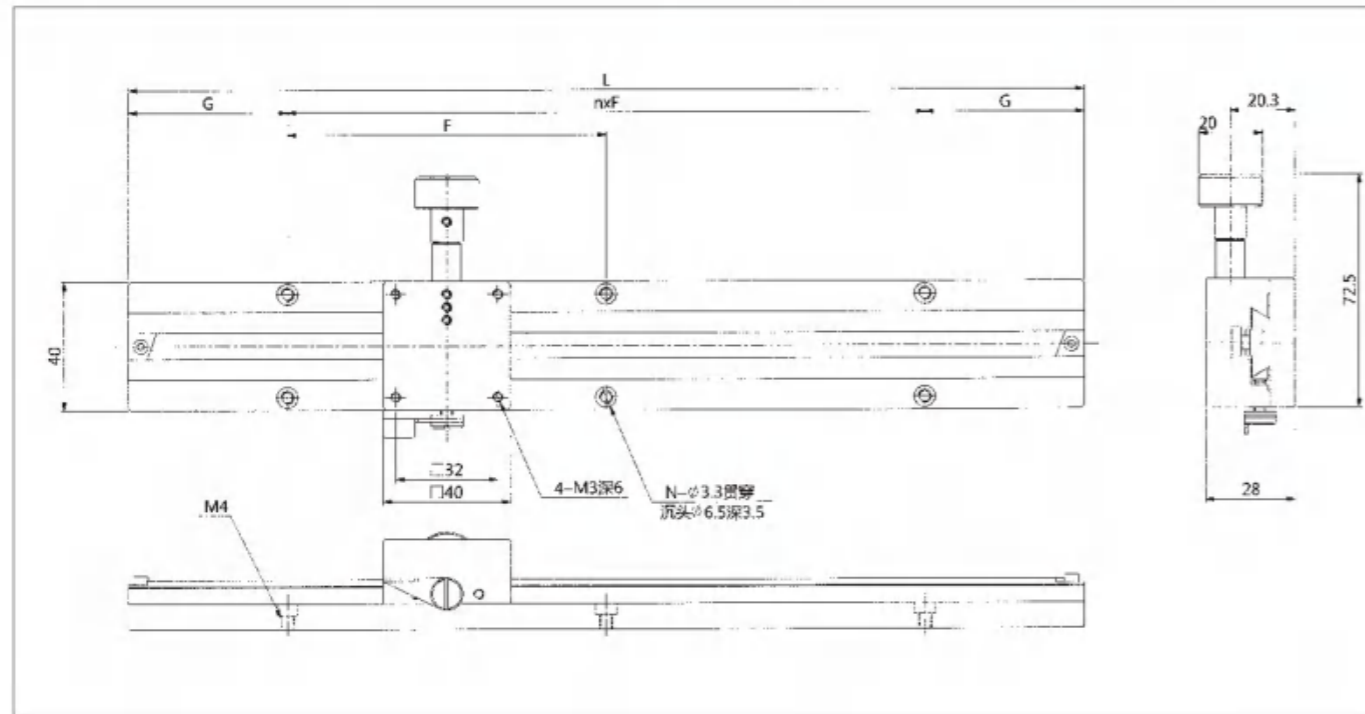
● 产品外观及尺寸图


● 特长

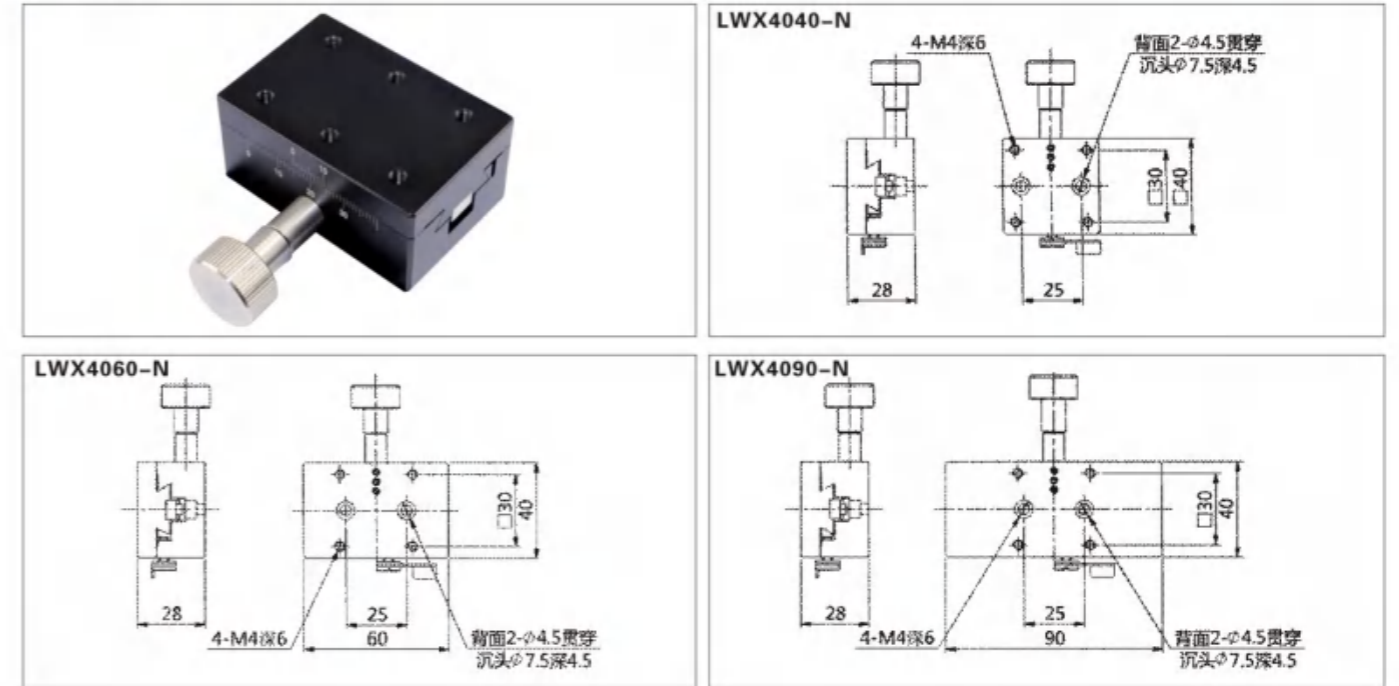


- 驱动方式采用齿轮齿条, 工作频率可较高, 适用于需要快速运动及大行程的场合。
- 主要材料为铝合金, 质量轻, 适合于内置于其它装置。
- 长行程

	L	G	nxF	N	行程	负载	平行度	精度
LWX40-L100	100	12.5	1x75	4	60	29.4N (3kgf)	0.05mm	0.1mm
LWX40-L150	150	25	1x100	4	110		0.05mm	
LWX40-L200	200	25	2x75	6	160		0.10mm	
LWX40-L250	250	25	2x100	6	210		0.15mm	
LWX40-L300	300	50	2x100	6	260		0.15mm	



● X轴-无底板



底板



Z轴转换板

