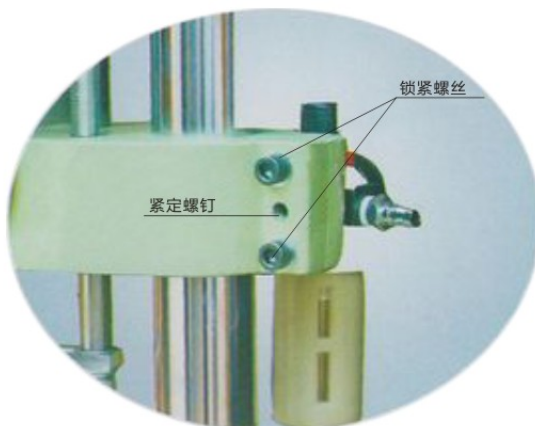


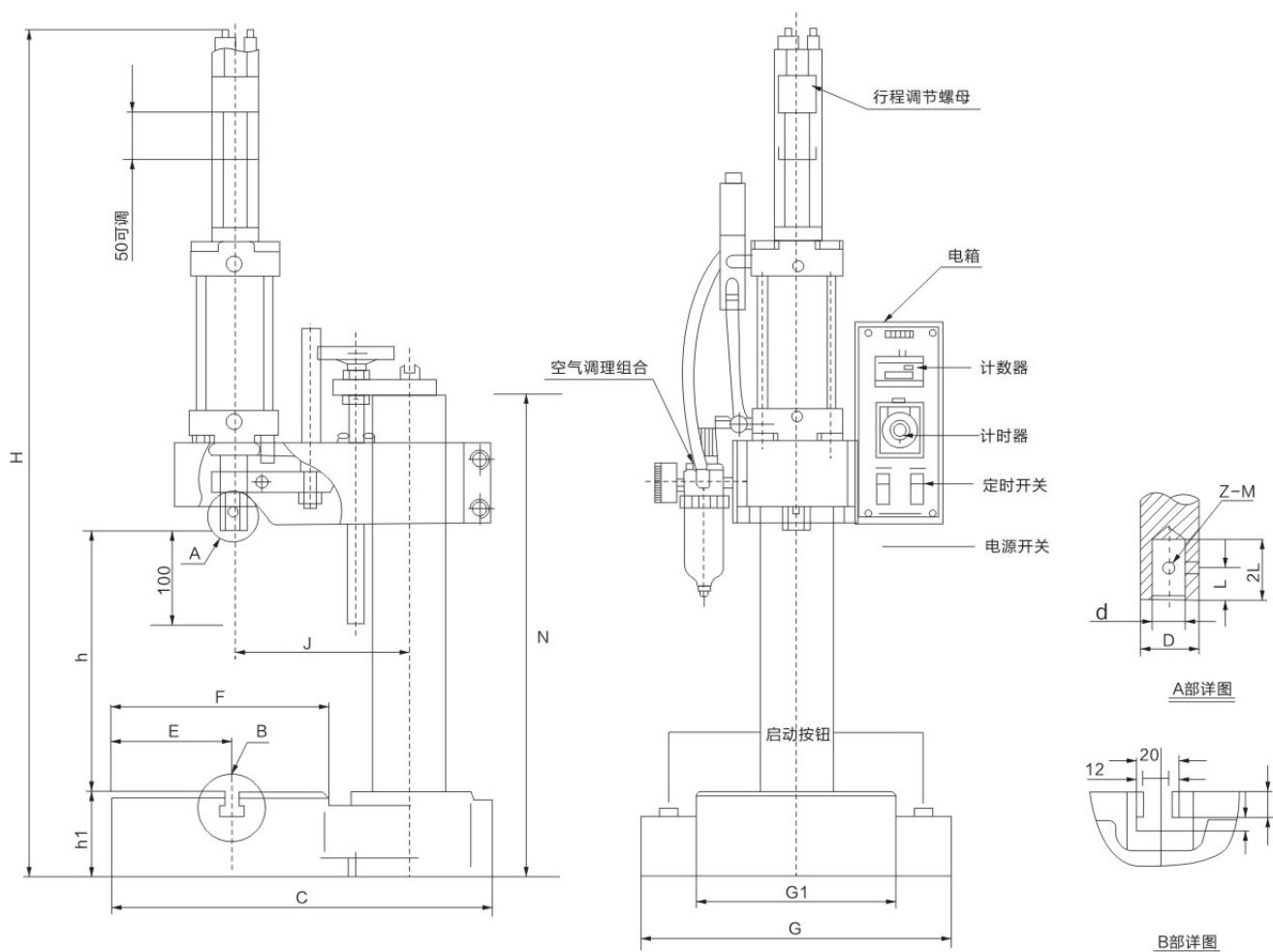


紧定螺钉

- 1、限位作用，防止活动基座上下两个锁紧螺丝太紧，损坏活动基座。
- 2、调整活动基座高度时，先松开两个锁紧螺丝，再用紧定螺钉顶开活动基座。
- 3、活动基座上下移动时，用于调整与立柱之间的间隙。



- 1、以压缩空气为动力源，操作简单。
- 2、没有油压系统待机时所产生之噪音，可节省电力消耗降低生产成本。
- 3、多功能用途适用于压入、冲孔、铆合、装配、切断等。
- 4、可根据产品或模具的大小调整闭合高度。
- 5、气缸行程可调，特殊行程可定做。
- 6、出力调整容易，只要调整气压压力，就能达到需要的压力，简单又方便。
- 7、操作说明：
 - a、确定电气控制回路及气压源已接通，通过时间制设定定时时间。
 - b、有可调气缓冲使机器动作更平稳。
 - c.通过双手按钮(或脚踏开关)启动。
 - (1)无定时控制(时间制开关未闭合)
同时按下两个启动按钮后主轴下降，松开启动按钮主轴马上上升复位。
 - (2)有定时控制(时间制开关闭合)，
同时按下两个启动按钮后主轴下降，定时时间到，主轴上升复位。



型号	C	D	d	E	F	G	G1	H	h	h1	J	L	M	N
LNA101-63	270	40	20	80	160	310	170	734	230	68	131	15	M8	400
LNA102-80	270	40	25	80	160	310	170	815	270	68	131	15	M8	400
LNA201-80	350	40	25	104	205	340	205	870	265	77	166	15	M8	450
LNA202-100	350	40	25	104	205	340	205	870	265	77	166	15	M8	450
LNA203-125	357	40	30	104	205	340	205	960	290	87	174	15	M8	500
LNA301-160	490	50	30	152	300	440	300	1180	320	105	231	20	M10	600

规格	LNA101-63	LNA102-80	LNA201-80	LNA202-100	LNA203-125	LNA301-160
气缸规格	63*100mm	80*100mm	80*100mm	100*100mm	125*100mm	160*100mm
气缸可调行程	50mm	50mm	50mm	50mm	50mm	50mm
电源	AC220V,50Hz	AC220V,50Hz	AC220V,50Hz	AC220V,50Hz	AC220V,50Hz	AC220V,50Hz
使用压力	0.4-0.7MPa	0.4-0.7MPa	0.4-0.7MPa	0.4-0.7MPa	0.4-0.7MPa	0.4-0.7MPa
使用压力	理论出力	理论出力	理论出力	理论出力	理论出力	理论出力
0.4MPa	112Kgf	181Kgf	181Kgf	294Kgf	450Kgf	671Kgf
0.5MPa	140Kgf	227Kgf	227Kgf	368Kgf	563Kgf	838Kgf
0.6MPa	168Kgf	272Kgf	272Kgf	442Kgf	675Kgf	1006Kgf
0.7MPa	196Kgf	317Kgf	317Kgf	515Kgf	788Kgf	1174Kgf

实际出力约力理论出力的70%